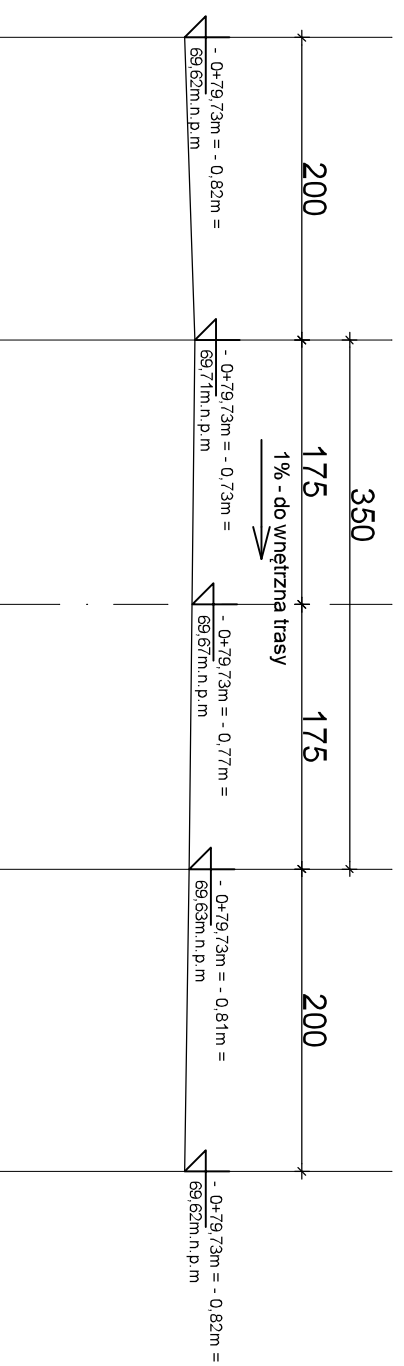
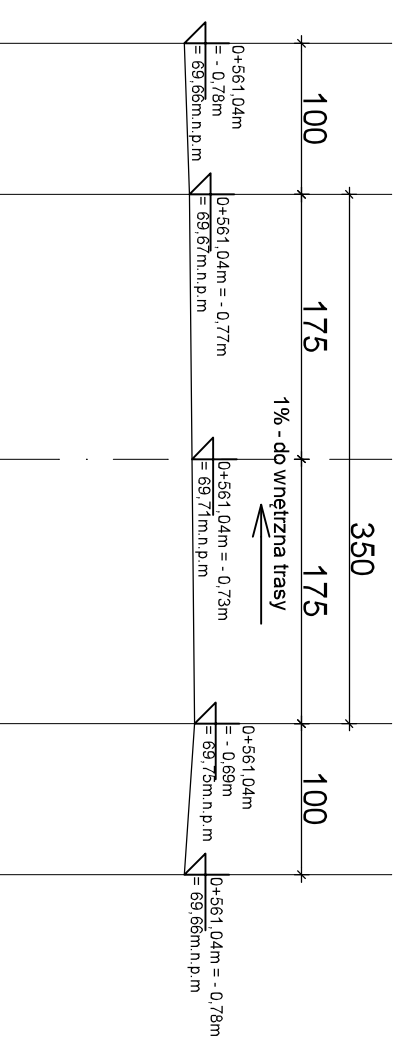


PRZEKROJE NORMALNE SKALA 1:50

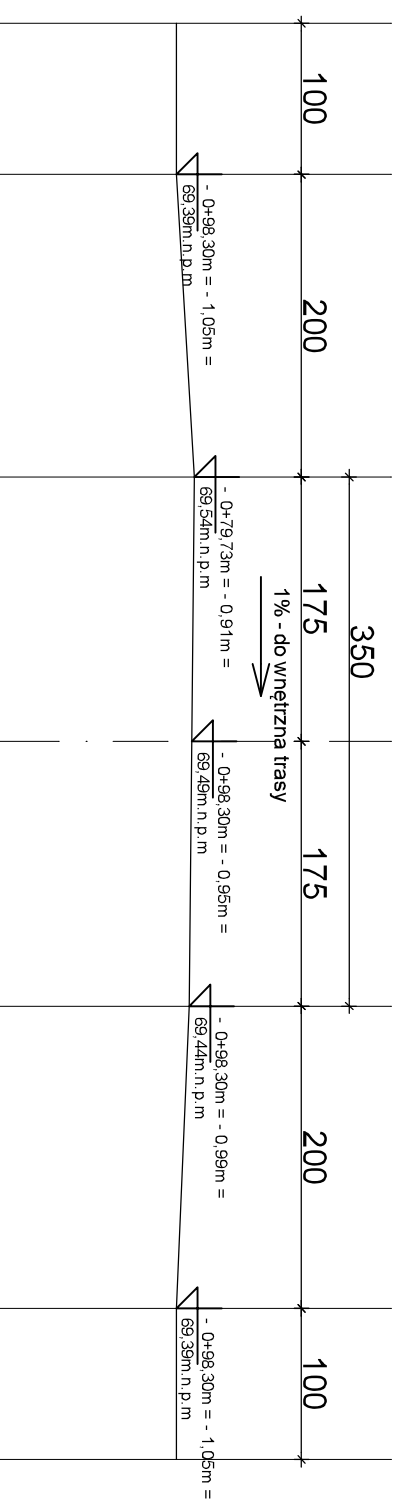
PRZEKRÓJ NORMALNY 1-1



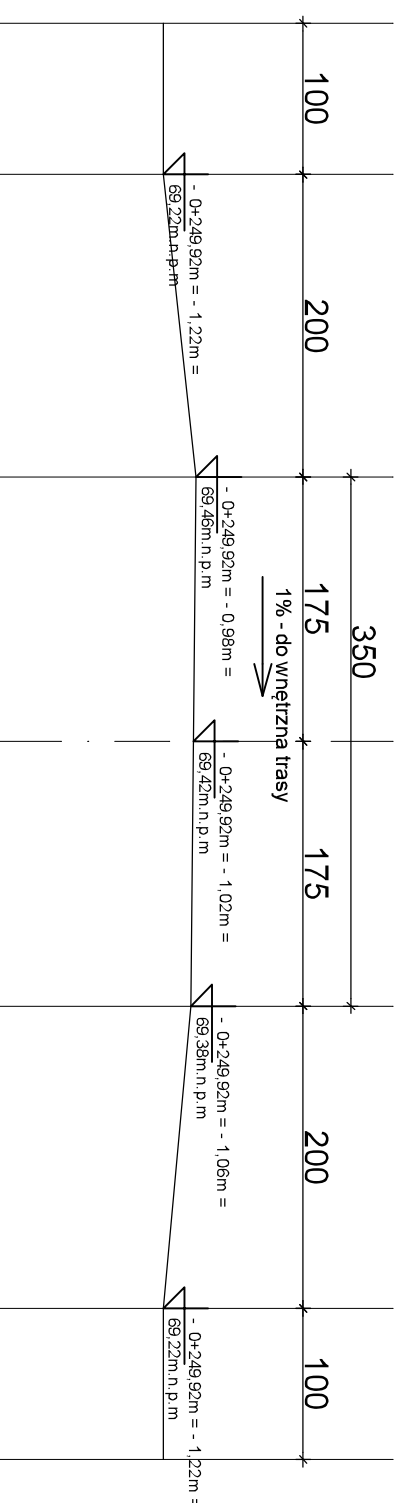
PRZEKRÓJ NORMALNY 5-5



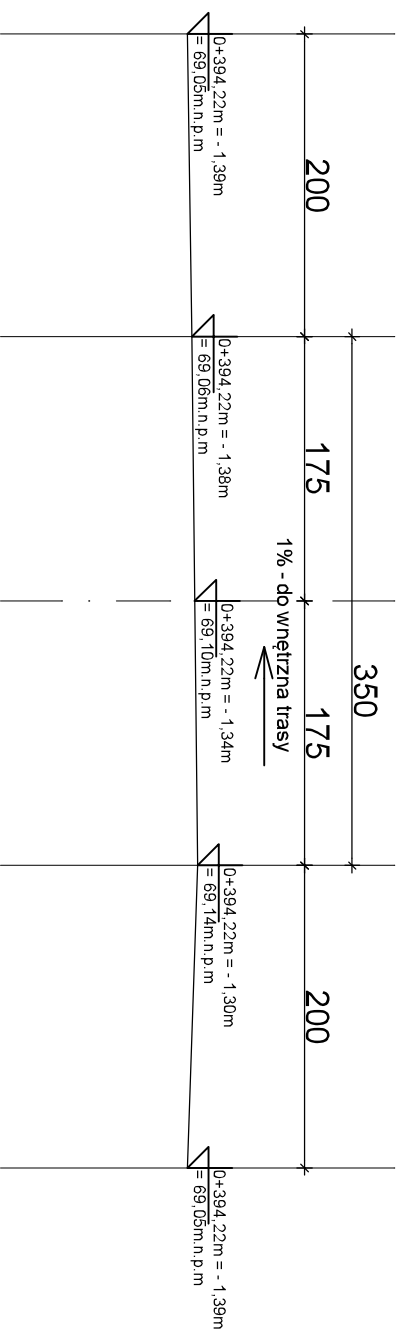
PRZEKRÓJ NORMALNY 2-2



PRZEKRÓJ NORMALNY 3-3



PRZEKRÓJ NORMALNY 4-4



Nazwa obiektu budowlanego		Budowa toru do jazdy na rolkach i rowerach na terenie osiedla Glinki-Rupienica na terenie działki nr 1 / 33 obręb 154 przy ul. Gniewkowskiej w Bydgoszczy	
Inwestor		MIASTO BYDGOSZCZ UL. JEZUICKA 1 85-102 BYDGOSZCZ	
Lokalizacja:		działka nr ewid. 1 / 33 obręb 154, ul. Gniewkowska, 04610_1, m. Bydgoszcz	
Nazwa rysunku		PRZEKROJE NORMALNE	
Projektant		mgr inż. Jan Burglin spec. drogowy nr unc. BPK-1-7342-9/95	
Projektant konstrukcja		mgr inż. Artur Tusznio spec. konstr.-budowlana nr unc. KUP/0004/P00K/14	
Data, podpis:		27.06.2018	
Rys. nr:		A1	
Skala		1:50	