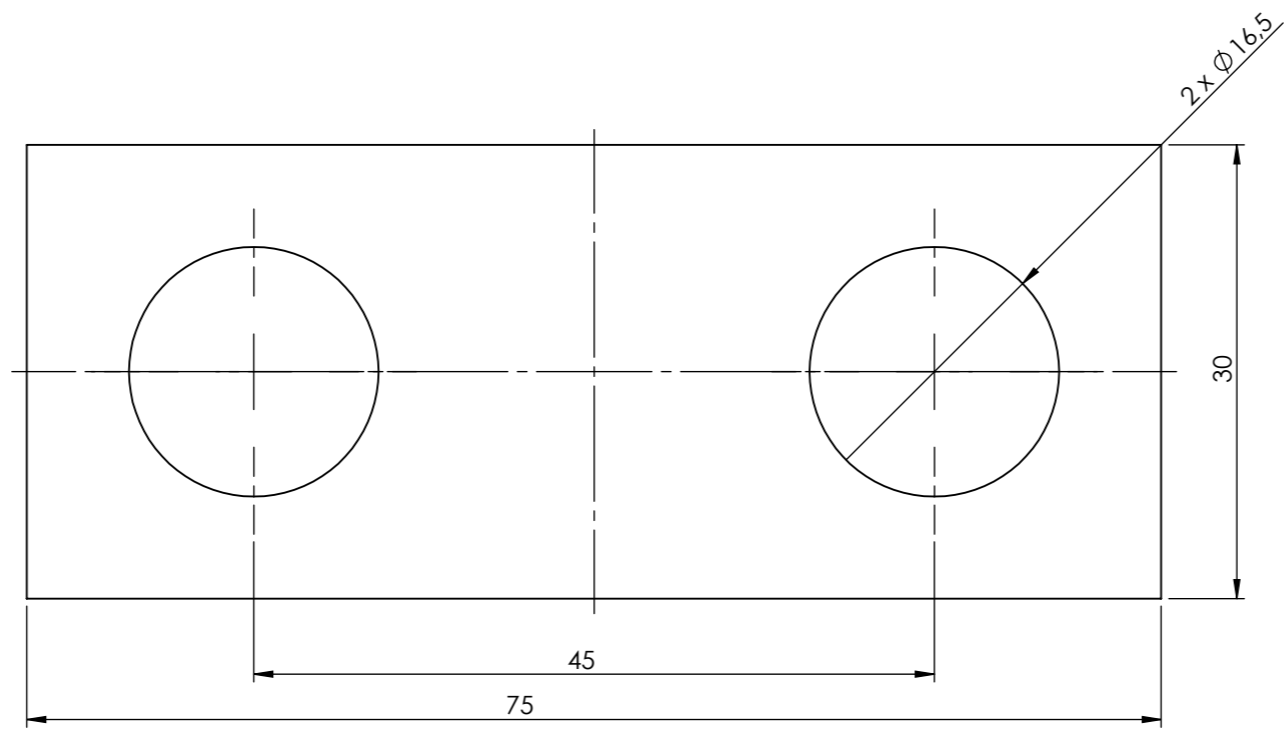
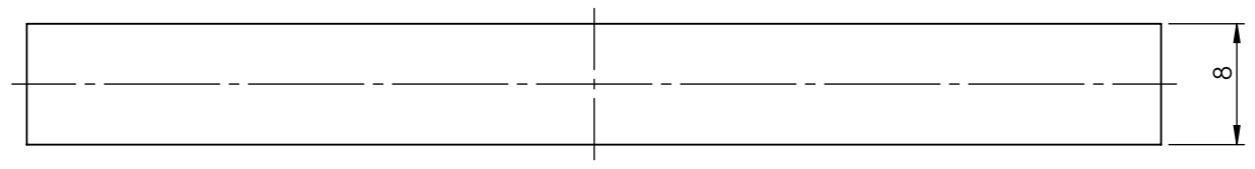



8 7 6 5 4 3 2 1

F
E
D
C
B
A

F
E
D
C
B
A



Tolerancje wykonania: PN-EN 22768 - m				
Uwagi: Ostre krawędzie zatępić				
Data: 2021-06-02		Nazwa detalu: EP_C008		Rev:
Rysował: K.Mierziński	Nr. rys.		Masa:[kg] 0.114	
Sprawdził:	Skala: 2:1	Sztuk:	Materiał: 1.0045 (S355JR)	Twardość[HRC]: Arkusz: 1 / 1

8 7 6 5 4 3 2 1