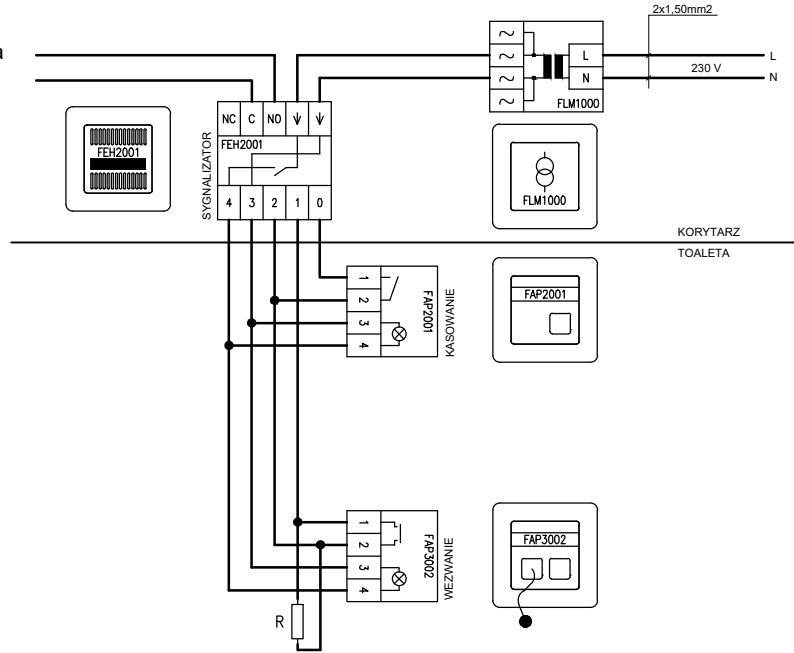


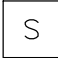



Zestaw instalacji przyzywowej do jednego pomieszczenia

Wyjście bezpotencjałowe do podłączenia np. systemu BMS, centralki alarmowej, centralki przyzywowej, itp...

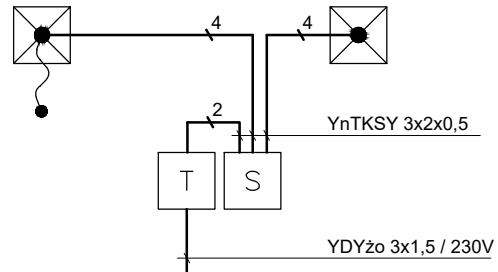


Przewody nieoznaczone - 0,5mm, montaż w puszkach 60mm z wkrętami
 Rezystor w zestawie z kasownikiem - montować na końcu pętli.
 Zworki w kasowniku rozłączyć, zworki w FAP.... ustawić w pozycji "B"
 Nie zamieniać L1 (+) z L2 (-)

Legenda

-  Sygnalizator
-  Transformator dla 1 pomieszczenia
-  Wyłącznik pociągowy
-  Przycisk z lampką

Okablowanie



		Pracownia projektowa A.F.PROJEKT 44-100 Gliwice, ul. Świętej Katarzyny 2/5 kom/tel. 604 842 926/ 32 793 03 22 e-mail: afprojekt@vp.pl	
		INWESTOR Zarząd Budynków Miejskich II Towarzystwo Budownictwa Społecznego Sp.zo.o. ul. Warszawska 35 b, 44-100 Gliwice	
OBIEKT Budynek mieszkalno-użytkowy ul. Szobiszowicka 5, 44-102 Gliwice		PROJEKT PROJEKT PRZEBUDOWY SIEDZIBY RADY DZIELNICY SZOBISZOWICE W CELU DOSTOSOWANIA DLA OSÓB NIEPEŁNOSPRAWNYCH	
TEMAT RYSUNKU SCHEMAT IDEOWY INSTALACJI PRZYZYWOWEJ.			skala -
PROJEKTOWAŁ mgr inż. BŁAŻEJ MIGUŁA	SLK/2264/POOE/08	11.2021	
			nr rysunku E-04