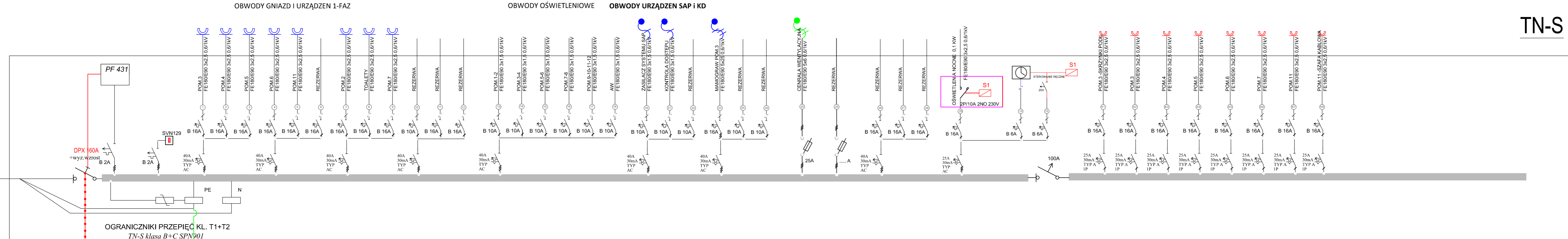
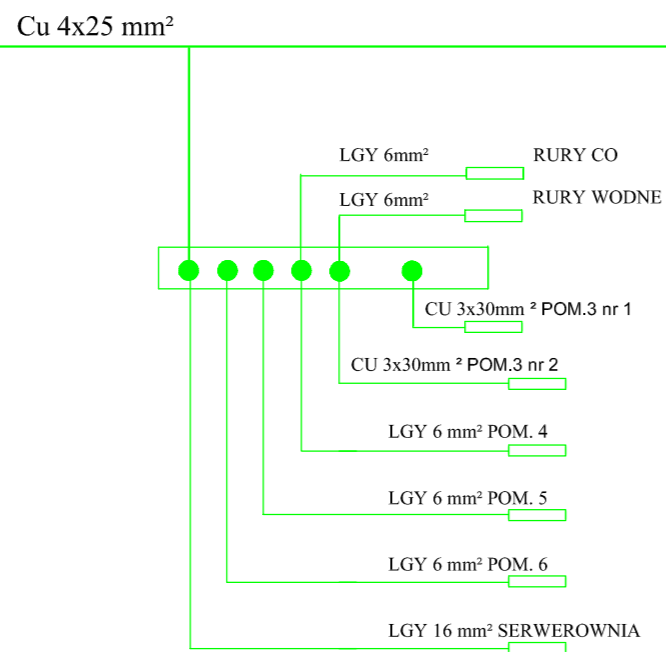
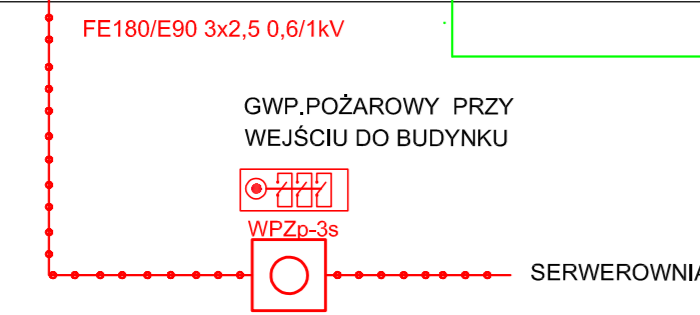


TN-S

LINIA ZASILAJĄCA (N)HXH-1 FE180/E90 65m 5x50 mm²
DO ROZDZIELNI GŁÓWNEJ BUDYNKU U
POLE ROZDZIELNI NIEREZERWOWALNEJ
3P 63A D02 Z-SLS/CB/3 Jb= 32A



OGRANICZNIKI PRZEPIĘĆ KL. T1+T2
TN-S klasa B+C SPN201

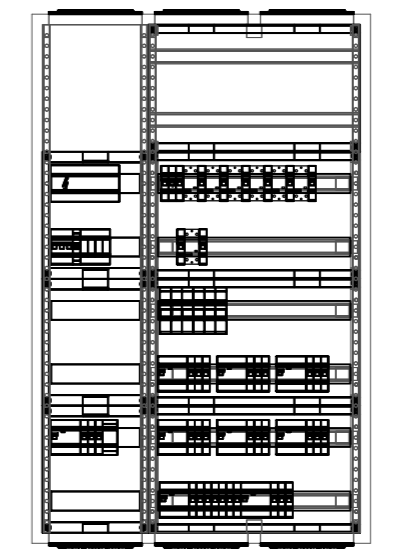


R<10 Ω - UZIOM FUNDAMENTOWY

OCHRONA OD PORAZEŃ
SAMOCZYNNNE SZYBKE
WYŁĄCZANIE ZASILANIA
wg. PN-HD 60364-4-1:2009

Pi=	34,00 kW
Ps=	20,40 kW
Is=	30,71 A
In=	32,00 A
fi=	0,96
k=	0,60

RM
Obudowa podtynkowa FP83TN2, IP30, gl. 205 mm



POŁĄCZENIA NA SZYNACH NALEŻY WYKONAC LINKĄ (min.) LGy 35mm²
ZA POMOCĄ ZACISKU DO SZYN ZBIORCZYCH 1,5-35mm²

<p>Biuro usług projektowo-wykonawczych ARCHPEAK</p>		<p>JEDNOSTKA PROJEKTOWA: UL. BRACI GIERMANSKICH 69 ZIELONA GÓRA 65-140 NIP: 528-175-43-39</p>	
<p>INWESTYCJA: ROZBUDOWA BUDYNKU L NA POTRZEBY UTWORZENIA CENTRUM DIAGNOSTYKI CYFROWEJ W RAMACH ZADANIA MODERNIZACJA BUDYNKÓW - ETAP B (ORNOLOGIA) W SZPITALU UNIWERSYTECKIM IM. KAROLA MARCINKOWSKIEGO W ZIELONEJ GÓRZE SP. Z O.O.</p>		<p>INWESTOR: SZPITAL UNIWERSYTECKI IM. K. MARCINKOWSKIEGO W ZIELONEJ GÓRZE UL. ZYTY 26, 65-046 ZIELONA GÓRA</p>	
<p>ADRES: ul. Żyty 26, Zielona Góra, 0017, J.E. 086201_1.</p>		<p>DATA: 09.2021</p>	
<p>NAZWA RYSUNKU: ROZDZIELNI RM 230/400V</p>		<p>FAZA OPRACOWANIA: PROJEKT WYKONAWCZY</p>	
<p>BRANŻA: ELEKTRYCZNA I NISKIE PRĄDY</p>		<p>PROJEKTANT: MGR INŻ. MAREK MEJNARTOWICZ UPR. W SPECJ. ELEKTRYCZNEJ LBS/0046/POE/13</p>	
<p>SPRAWDZAJĄCY: MGR INŻ. ADAM TRAMIS UPR. W SPECJ. ELEKTRYCZNEJ 73/83/ZG</p>		<p>PODPIS: RYS. NR: EW-2</p>	
<p>OPRACOWAŁ:</p>		<p>TOM NR:</p>	