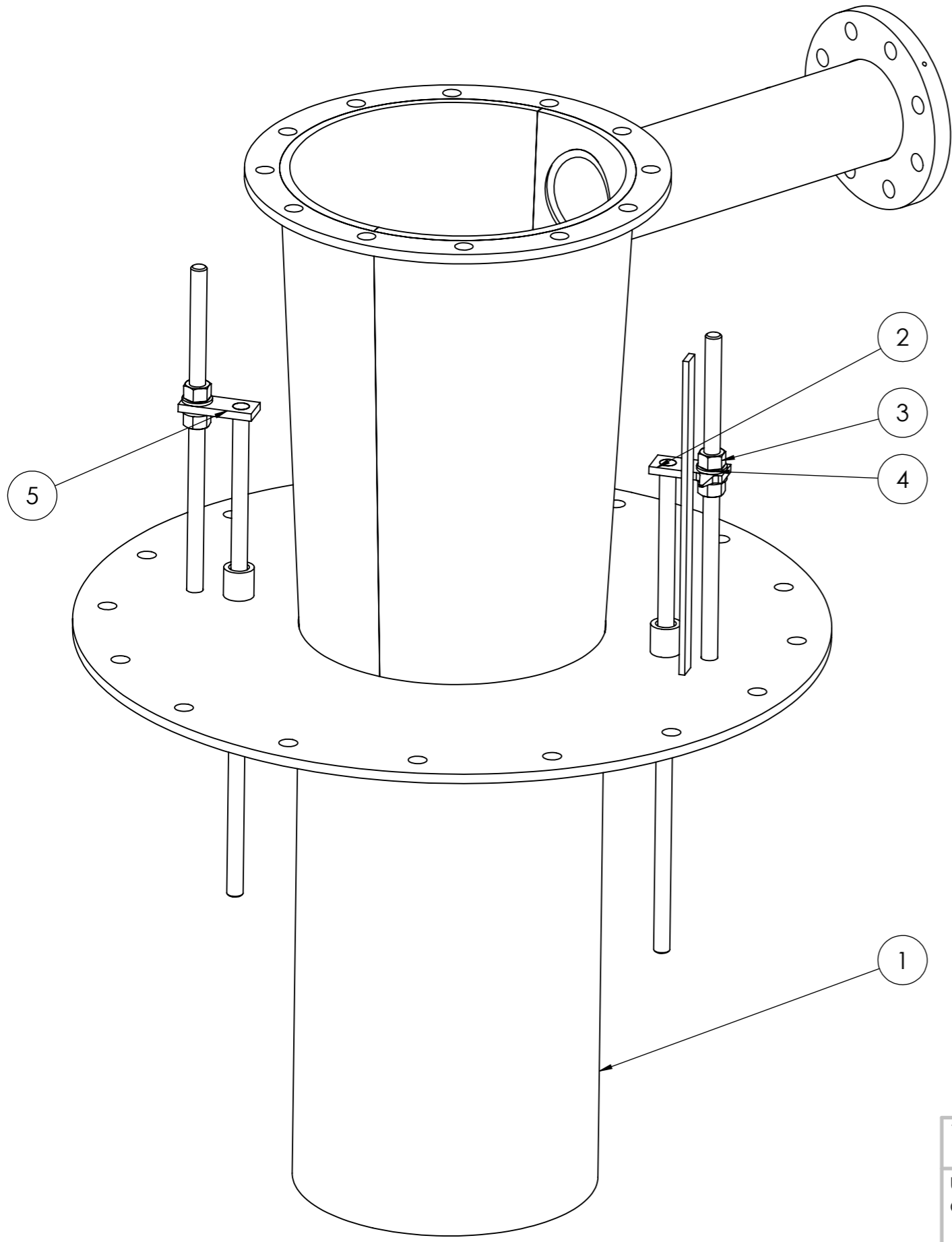



8 7 6 5 4 3 2 1

F  
E  
D  
C  
B  
A

F  
E  
D  
C  
B  
A



NR ELEMENTU	NUMER CZĘŚCI	ILOŚĆ
1	EP_Z002	1
2	EP_Z004_B	1
3	Hexagon Nut ISO 4032 - M16 - W - N	4
4	Washer DIN 126 - 17.5	4
5	EP_Z004	1

Tolerancje wykonania: PN-EN 22768 - m				
Uwagi: Ostre krawędzie zatępić				
Data: 2021-06-02		Nazwa detalu: EP_Z001		Rev:
Rysował: K.Mierziński	Nr. rys.		Masa:[kg]	
Sprawdził:	Wykończenie:	Skala: 1:5	Sztuk:	Materiał:
		Twardość[HRC]:	Arkusz: 1 / 1	

8 7 6 5 4 3 2 1