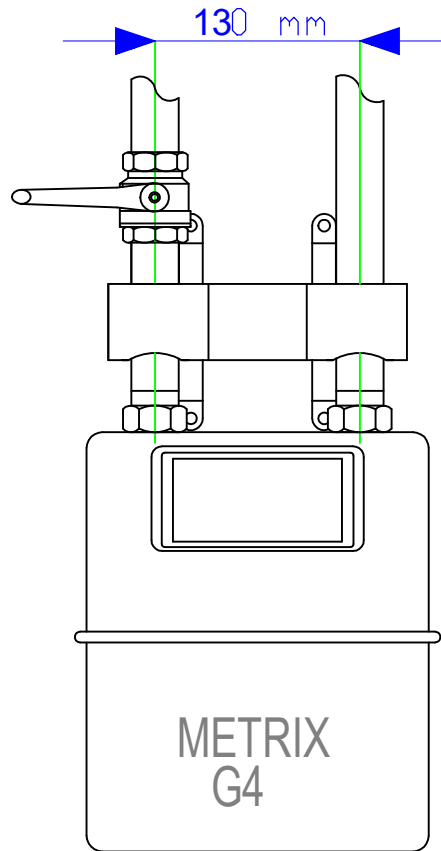


# ZABUDOWA GAZOMIERZA



USŁUGI PROJEKTOWE Kazimierz Śliwiński			
Temat/Obiekt : Zabudowa gazomierza / instalowanie instalacji gazowej i c.o. wewnątrz użytkowanego budynku mieszkalnego dla potrzeb lokalu mieszkalnego/			
Lokalizacja : Gorzów Wlkp. ul. Wyszyńskiego 117/7, dz. nr 1588 ,obręb nr 4 Staszica			
Projektował : mgr inż. Łukasz Pozarzycki	UPRAWNIENIA BUDOWLANE nr ew.LBS/0091/PWOS/12 do projektowania i kierowania robotami budowlanymi bez ograniczeń w specjalności instalacyjnej w zakresie sieci, instalacji i urządzeń cieplnych, wentylacyjnych, gazowych, wodociągowych i kanalizacyjnych	Podpis :	
Sprawdził : mgr inż. Arkadiusz Ziółkowski	UPRAWNIENIA BUDOWLANE nr ew.LBS/0035/POOS/10 do projektowania bez ograniczeń w specjalności instalacyjnej w zakresie sieci, instalacji i urządzeń cieplnych, wentylacyjnych, gazowych, wodociągowych i kanalizacyjnych	Podpis :	
Opracował : Kazimierz Śliwiński		Podpis :	
NR RYS. 4		Data : 14 października 2024r.	Str. nr 15