

OPIS PRZEDMIOTU ZAMÓWIENIA

w sprawie demontażu starych
oraz dostawy i montażu 9 szt. nowych okien z parapetami wewnętrznymi

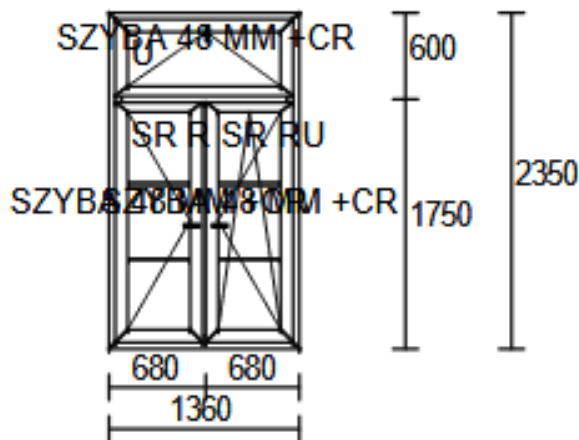
1. Miejsce:

Wałcz (78-600), ul. Kołobrzaska 44, 107 Szpital Wojskowy z Przychodnią Samodzielny Publiczny Zakład Opieki Zdrowotnej w Wałczu, budynek nr 1, I piętro.

2. Zakres prac do wykonania:

- a) Demontaż i utylizacja 9 szt. obecnej stolarki okiennej i parapetów wewnętrznych.
- b) Dostawa i montaż 9 szt. nowych okien z nawiewnikami wraz z parapetami wewnętrznymi.

3. Wymiary okien:



4. Szczegółowa specyfikacja:

- a) Okna PCV.
- b) Kolor: biały.
- c) Szyba 48 MM + CR
- d) Listwa : Proste
- e) Szprosy: Białe 26 MM
- f) Profil minimum 7 komorowy.
- g) Parametry termiczne dla całego okna $U_w < 0,9 \text{ W/m}^2\text{K}$.
- h) W każdym oknie zamontować 1 nawiewnik higrosterowalny o wydajności minimum $35\text{m}^3/\text{h}$.
- i) Skrzydło poziome uchylne do wewnątrz.

- j) Skrzydła pionowe rozwieralne do wewnątrz.
- k) Jedno ze skrzydeł pionowych także uchylne do wewnątrz.
- l) Osadzenie okien wykonać w płaszczyźnie zdemontowanej stolarki.
- m) Parapety: wewnętrzne z konglomeratu gr. 2-3 cm, szer. 30 cm.