

Inwestor : WODOCIĄGI DĘBICKIE S. P. z o. o.
ul. Kosynierów Raclawickich 35
39-200 Dębica


PROJEKT BUDOWLANY

**Nazwa inwestycji : PROJEKT ZMIAN DO PROJEKTU BUDOWLANEGO WG
POZWOLENIA NA BUDOWĘ NR 589/2016 Z DNIA 01.09.2016 ZNAK:
AB.6740.2.57.2016 „ROZBUDOWA SIECI KANALIZACJI SANITARNEJ
GRAWITACYJNEJ I CIŚNIENIOWEJ WRAZ Z PRZEPOMPOWNIĄ
ŚCIEKÓW I INSTALACJĄ ELEKTRYCZNĄ” W ZAKRESIE ZMIANY
LOKALIZACJI PRZEPOMPOWNI ŚCIEKÓW I ZWIĘKSZENIA ZAKRESU
SIECI KANALIZACJI SANITARNEJ
W DĘBICY PRZY ULICY CHŁODNICZEJ**

STAROSTWA DĘBICKI
39-200 Dębica
ul. Parkowa 28

Adres obiektu : DĘBICA, WOJ. PODKARPACIE
Jednostka ewid. 180301_1 DĘBICA
Obręb: 0001 - DĘBICA
dz. nr ewid. 112/7, 171/1

Decyzją Nr 987/2017 z dnia 20.12.2017
znak: AB.6740.2.60.2017
zatwierdzono projekt budowlany inwestycji
i udzielono pozwolenia na budowę.

Z up. **STAROSTY**

mgr inż. **Wiesław Kania**
DYREKTOR
Wydziału Architektury i Budownictwa

JEDNOSTKA OPRACOWUJĄCA:
PROJEKTOWANIE INSTALACJI SANITARNYCH – ARKADIUSZ WILK
39-200 DĘBICA, UL. STARZYŃSKIEGO 116

Kategoria obiektu: XXVI

PROJEKTANT GŁÓWNY : mgr inż. Arkadiusz **WILK**
Upr. proj. S - 4/00

mgr inż. Arkadiusz Wilk
Upr. do kierowania, nadzorowania
i projektowania bez ograniczeń
Specjalność instalacje i sieci sanitarne
Upr. nr NBUA-7342/79/96, S-4/00

PROJEKTOWAŁ : mgr inż. Arkadiusz **WILK**
(sanitarne) Upr. proj. S - 4/00

mgr inż. Arkadiusz Wilk
Upr. do kierowania, nadzorowania
i projektowania bez ograniczeń
Specjalność instalacje i sieci sanitarne
Upr. nr NBUA-7342/79/96, S-4/00

PROJEKTOWAŁ: inż. Ryszard **BAŁA**
(elektryczne) Upr. proj. UAN-I-7342/294/94

inż. Ryszard Bała
Uprawniony do projektowania i kierowania
robotami budowlanymi
w specjalności instalacji elektrycznych
w zakresie sieci i instalacji elektrycznych
Upr. bud. Nr E-11/79
Upr. bud. Nr A-NB-7342/294/94
Upr. proj. Nr UAN-I-7342/294/94

SPRAWDZIŁA: mgr inż. Ewelina **JASIŃSKA**
(sanitarne) Upr. proj. PDK/0132/PWOS/15

mgr inż. Ewelina Jasińska
Upr. bud. do projektowania i kierowania
robotami budowlanymi bez ograniczeń
Specjalność instalacje i sieci sanitarne
Upr. Nr PDK/0132/PWOS/15

Projekt zawiera :

1. Załączniki.

1. Wpis do izby projektanta.
2. Uprawnienia projektanta.
3. Wpis do izby sprawdzającego.
4. Uprawnienia sprawdzającego
5. Oświadczenie projektanta i sprawdzającego.
6. BIOZ
7. Uzgodnienia BKP.
8. Załącznik do uzgodnienia BKP
9. Warunki techniczne budowy sieci kanalizacyjnej
10. Decyzja o ustaleniu lokalizacji inwestycji celu publicznego GP.6733.1.2017.SP
11. Decyzja IM. 7230.2.065.2017.MK

2. Opis techniczny do projektu zagospodarowania terenu.

1. Przedmiot inwestycji.
2. Istniejący stan zagospodarowania działki.
3. Projektowane zagospodarowanie działki.
4. Zestawienie powierzchni.
5. Dane o rejestrze zabytków.
6. Dane o wpływie eksploatacji górniczej.
7. Informacje o zagrożeniu dla środowiska
8. Warunki gruntowo-wodne.
9. Inne konieczne dane.

Rys Nr Z1 Projekt zagospodarowania działki.

1 : 500

3. Opinia geotechniczna.

1. Warunki gruntowo-wodne
 - 1.1. Podstawa opracowania.
 - 1.2. Opis warunków gruntowych terenu badań.
 - 1.3. Parametry geotechniczne gruntu w rejonie inwestycji.
 - 1.4. Ustalenia geotechnicznych warunków posadowienia.

4. Informacja o obszarze oddziaływania

5. Opis techniczny do projektu budowlanego rozbudowy sieci kanalizacji sanitarnej grawitacyjnej i ciśnieniowej wraz z przepompownią ścieków.

1. Podstawa opracowania.
2. Przedmiot i zakres opracowania.
3. Kanalizacja sanitarna.
4. Roboty ziemne
5. Odbiory i uwagi końcowe.

Część rysunkowa.

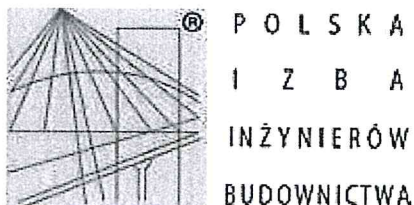
- | | |
|--|------------|
| Rys Nr 2 Profil sieci kanalizacji sanitarnej i ciśnieniowej. | 1: 100/200 |
| Nr 3 Profil sieci kanalizacji sanitarnej i ciśnieniowej. | 1: 100/200 |
| Nr 4 Studnia betonowa. | |
| Nr 5 Wykopy pod kanalizację. | |
| Nr 6 Rura ochronna. | |
| Nr 7 Schemat przepompowni ścieków. | |

6. Opis techniczny do projektu instalacji elektrycznej doziemnej

1. Podstawa opracowania.
2. Przedmiot opracowania.
3. Zasilanie.
4. Instalacja elektryczna zewnętrzna prowadzona w ziemi.
5. Kolizje z uzbrojeniem
6. Uwagi końcowe.

Część rysunkowa.

- Rys. Nr 1e. Schemat instalacji doziemnej
Rys. Nr 2e. Szafka złączowo-pomiarowa



Zaświadczenie

o numerze weryfikacyjnym:

PDK-ME9-QDF-JIW *

Pan Arkadiusz Wilk o numerze ewidencyjnym PDK/IS/1193/01
adres zamieszkania Starzyńskiego 116, 39-200 Dębica
jest członkiem Podkarpackiej Okręgowej Izby Inżynierów Budownictwa i posiada wymagane
ubezpieczenie od odpowiedzialności cywilnej.
Niniejsze zaświadczenie jest ważne do dnia 2017-12-31.

Zaświadczenie zostało wygenerowane elektronicznie i opatrzone bezpiecznym podpisem elektronicznym
weryfikowanym przy pomocy ważnego kwalifikowanego certyfikatu w dniu 2016-12-14 roku przez:

Zbigniew Detyna, Przewodniczący Rady Podkarpackiej Okręgowej Izby Inżynierów Budownictwa.

(Zgodnie art. 5 ust 2 ustawy z dnia 18 września 2001 r. o podpisie elektronicznym (Dz. U. 2001 Nr 130 poz. 1450) dane w postaci
elektronicznej opatrzone bezpiecznym podpisem elektronicznym weryfikowanym przy pomocy ważnego kwalifikowanego certyfikatu są
równoważne pod względem skutków prawnych dokumentom opatrzonym podpisami własnoręcznymi.)

* Weryfikację poprawności danych w niniejszym zaświadczeniu można sprawdzić za pomocą numeru weryfikacyjnego zaświadczenia na
stronie Polskiej Izby Inżynierów Budownictwa www.piib.org.pl lub kontaktując się z biurem właściwej Okręgowej Izby Inżynierów
Budownictwa.



WOJEWODA PODKARPACKI

AB.III-7131/11/00

Rzeszów, 2000 - 06 - 21

DECYZJA
O NADANIU UPRAWNIENÍ BUDOWLANYCH

Na podstawie art. 13 ust. 1, pkt 1, ust. 4, art.14 ust. 1 pkt 4 i ust 3 pkt. 1 ustawy z dnia 7 lipca 1994 r. Prawo budowlane /Dz. U. Nr 89 poz. 414 z późn. zm./ oraz § 4 ust. 2 i § 9 ust. 1 rozporządzenia Ministra Gospodarki Przestrzennej i Budownictwa z dnia 30 grudnia 1994 r. w sprawie samodzielnych funkcji technicznych w budownictwie /Dz. U. Nr 8 poz. 38 z 1995 r./ i art. 104 Kodeksu postępowania administracyjnego, po ustaleniu, że spełnione zostały warunki w zakresie przygotowania zawodowego oraz po złożeniu egzaminu na uprawnienia budowlane z wynikiem pozytywnym

Pan ARKADIUSZ WILK
magister inżynier inżynierii środowiska
ur. 8 stycznia 1961 r. w Ropczycach.

otrzymuje

UPRAWNIENIA BUDOWLANE

Nr ewid. S - 4/00

do projektowania bez ograniczeń
w specjalności instalacyjnej w zakresie sieci, instalacji i urządzeń:
wodociągowych i kanalizacyjnych, ciepłych, wentylacyjnych i gazowych.

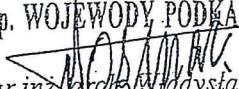
Od niniejszej decyzji służy odwołanie do Głównego Inspektora Nadzoru Budowlanego w Warszawie, za pośrednictwem Wojewody Podkarpackiego w terminie 14 dni od daty jej otrzymania.

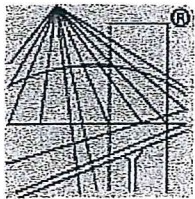
Otrzymują:

1. Pan mgr inż. Arkadiusz Wilk
ul. Witosa 8/8
39-200 Dębica

2. a/a



Z up. WOJEWODY PODKARPACKIEGO
mgr inż.  Władysław Woźniak
DYREKTOR WYDZIAŁU
ARCHITEKTURY, BUDOWNICTWA I URBANISTYKI
ARCHTEKT WOJEWÓDZKI



P O L S K A
I Z B A
I N Ż Y N I E R Ó W
B U D O W N I C T W A

Zaświadczenie
o numerze weryfikacyjnym:
PDK-9BQ-EHF-62U *

Pan Ryszard Bała o numerze ewidencyjnym PDK/IE/1253/01
adres zamieszkania Orla 20, 39-200 Dębica
jest członkiem Podkarpackiej Okręgowej Izby Inżynierów Budownictwa i posiada wymagane
ubezpieczenie od odpowiedzialności cywilnej.
Niniejsze zaświadczenie jest ważne do dnia 2017-12-31.

Zaświadczenie zostało wygenerowane elektronicznie i opatrzone bezpiecznym podpisem elektronicznym
weryfikowanym przy pomocy ważnego kwalifikowanego certyfikatu w dniu 2016-12-08 roku przez:

Zbigniew Detyna, Przewodniczący Rady Podkarpackiej Okręgowej Izby Inżynierów Budownictwa.

(Zgodnie art. 5 ust 2 ustawy z dnia 18 września 2001 r. o podpisie elektronicznym (Dz. U. 2001 Nr 130 poz. 1450) dane w postaci
elektronicznej opatrzone bezpiecznym podpisem elektronicznym weryfikowanym przy pomocy ważnego kwalifikowanego certyfikatu są
równoważne pod względem skutków prawnych dokumentom opatrzonym podpisami własnoręcznymi.)

* Weryfikację poprawności danych w niniejszym zaświadczeniu można sprawdzić za pomocą numeru weryfikacyjnego zaświadczenia na
stronie Polskiej Izby Inżynierów Budownictwa www.piib.org.pl lub kontaktując się z biurem właściwej Okręgowej Izby Inżynierów
Budownictwa.

URZĄD WOJEWÓDZKI
w TARNOWIE

-5-

16 grudnia 94
Tarnów, dnia 19

Nr UAN-I-7342/294/94

DECYZJA O STWIERDZENIU
PRZYGOTOWANIA ZAWODOWEGO

do pełnienia samodzielnych funkcji technicznych w budownictwie

Na podstawie § 2 ust. 1 pkt. 1, § 4 ust. 2, § 7 4 d
i § 13 ust. 1 pkt. III,

rozporządzenia Ministra Gospodarki Terenowej i Ochrony Środowiska z dnia 20
lutego 1975 r. w sprawie samodzielnych funkcji technicznych w budownictwie (Dz. U.
Nr 8, poz. 46 z późn. zm.) stwierdza się, że:

Pan(i) Ryszard BAŁA
.....
inżynier ^(funkcja i zawód) elektryk

urodzony(a) dnia 26 kwietnia ^(data urodzenia) 1952 r. w Rzeszowie

posiada przygotowanie zawodowe upoważniające do wykonywania samodzielnej
funkcji projektanta

w specjalności instalacyjno ^(rodzaj funkcji) - inżynierskiej

w zakresie ^(zakres specjalności techniczno-budowlanej) sieci i instalacji elektrycznych

specjalizacja

Pan(i) Ryszard BAŁA jest upoważniony(a) do:

(inicjał nazwisko)

1/ sporządzania projektów sieci i instalacji elektrycznych

2/ kierowania, nadzorowania i kontrolowania budowy, kierowania i kontrolowania wytwarzania konstrukcyjnych elementów instalacji oraz oceniania i badania stanu technicznego w zakresie instalacji elektrycznych - w budownictwie jednorodzinym, zagrodowym oraz innych budynków o kubaturze do 1000 m³ -

a/a. -



~~mgr inż. Bogusław Witoyski~~

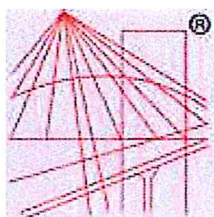
mgr inż. arch. Bogusław Witoyski
Z - CA DYREKTORA WYDZIAŁU
Urbanistyki, Architektury i Nadzoru Budowlanego
Architekti Województwa

AK. -

m.p.

(podpis i pieczęć)

STAROSTWO POWIATOWE
w DĘBICY
39-200 Dębica, ul. Parkowa 28
-6-



P O L S K A
I Z B A
I N Ż Y N I E R Ó W
B U D O W N I C T W A

Zaświadczenie

o numerze weryfikacyjnym:

PDK-ULA-CWZ-QIN *

Pani Ewelina Jasińska o numerze ewidencyjnym PDK/IS/0176/15

adres zamieszkania ul. Północna 32, 39-200 Dębica

jest członkiem Podkarpackiej Okręgowej Izby Inżynierów Budownictwa i posiada wymagane ubezpieczenie od odpowiedzialności cywilnej.

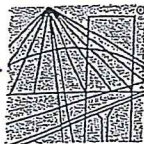
Niniejsze zaświadczenie jest ważne do dnia 2017-12-31.

Zaświadczenie zostało wygenerowane elektronicznie i opatrzone bezpiecznym podpisem elektronicznym weryfikowanym przy pomocy ważnego kwalifikowanego certyfikatu w dniu 2017-07-04 roku przez:

Zbigniew Detyna, Przewodniczący Rady Podkarpackiej Okręgowej Izby Inżynierów Budownictwa.

(Zgodnie art. 5 ust 2 ustawy z dnia 18 września 2001 r. o podpisie elektronicznym (Dz. U. 2001 Nr 130 poz. 1450) dane w postaci elektronicznej opatrzone bezpiecznym podpisem elektronicznym weryfikowanym przy pomocy ważnego kwalifikowanego certyfikatu są równoważne pod względem skutków prawnych dokumentom opatrzonym podpisami własnoręcznymi.)

* Weryfikację poprawności danych w niniejszym zaświadczeniu można sprawdzić za pomocą numeru weryfikacyjnego zaświadczenia na stronie Polskiej Izby Inżynierów Budownictwa www.piib.org.pl lub kontaktując się z biurem właściwej Okręgowej Izby Inżynierów Budownictwa.



PODKARPACKA OKRĘGOWA
IZBA INŻYNIERÓW BUDOWNICTWA
35-060 Rzeszów, ul. J. Słowackiego 20



Okręgowa Komisja Kwalifikacyjna
PDK OIIB/0054/0010/15

Rzeszów, 2015-06-30

DECYZJA

Na podstawie art. 24 ust. 1 pkt 2 ustawy z dnia 15 grudnia 2000 r. o samorządach zawodowych architektów oraz inżynierów budownictwa (Dz. U. z 2014 r., poz. 1946) i art. 12 ust. 1 pkt 1, pkt 2, pkt 3, pkt 4 i pkt 5, art. 12 ust. 2 i ust. 3, art. 12 ust. 4c pkt 3, art. 13 ust. 1, ust. 2, ust. 3 i ust. 4, art. 14 ust. 1 pkt 4 lit: b ustawy z dnia 7 lipca 1994 r. Prawo budowlane (Dz.U. z 2013 r., poz. 1409 z późn. zm.) oraz § 10, § 14 ust. 3 rozporządzenia Ministra Infrastruktury i Rozwoju z dnia 11 września 2014 r. w sprawie samodzielnych funkcji technicznych w budownictwie (Dz.U. z 2014 r., poz. 1278), po ustaleniu, że zostały spełnione warunki w zakresie przygotowania zawodowego oraz po złożeniu egzaminu na uprawnienia budowlane z wynikiem pozytywnym, stwierdzamy, że:

Pani Ewelina Jasińska

magister inżynier
(kierunek studiów - inżynieria środowiska)
ur. dnia 7 lipca 1983 r. miejsce urodzenia – Dębica

otrzymuje

UPRAWNIENIA BUDOWLANE

numer ewidencyjny **PDK/0132/PWOS/15**

**do projektowania i do kierowania robotami budowlanymi bez ograniczeń
w specjalności instalacyjnej w zakresie sieci, instalacji i urządzeń ciepłych,
wentylacyjnych, gazowych, wodociągowych i kanalizacyjnych**

UZASADNIENIE

W związku z uwzględnieniem w całości żądania strony, na podstawie art. 107 § 4 Kodeksu postępowania administracyjnego (Dz. U. z 2013 r., poz. 267) odstępuje się od uzasadnienia decyzji.

Zakres nadanych uprawnień budowlanych wskazano na odwrocie decyzji.

Pouczenie

1. Zgodnie z art. 12 ust. 7 ww. ustawy Prawo budowlane - podstawę do wykonywania samodzielnych funkcji technicznych w budownictwie stanowi wpis do centralnego rejestru Głównego Inspektora Nadzoru Budowlanego oraz wpis na listę członków właściwej izby samorządu zawodowego.

2. Od niniejszej decyzji służy odwołanie do Krajowej Komisji Kwalifikacyjnej Polskiej Izby Inżynierów Budownictwa w Warszawie, za pośrednictwem Podkarpackiej Okręgowej Izby Inżynierów Budownictwa w Rzeszowie w terminie 14 dni od daty jej doręczenia.

Skład Orzekający PDK OIIB

mgr inż. Andrzej Mamczur.....

inż. Stanisław Dołęgowski.....

inż. Andrzej Tarczyński.....



Szczegółowy zakres uprawnień
do projektowania i do kierowania robotami budowlanymi bez ograniczeń
w specjalności instalacyjnej w zakresie sieci, instalacji i urządzeń ciepłych,
wentylacyjnych, gazowych, wodociągowych i kanalizacyjnych

Pani Ewelina Jasińska

I. Na mocy art. 12 ust. 1 pkt 1, pkt 2, pkt 3, pkt 4 i pkt 5 oraz art. 13 ust. 3 i ust. 4 ustawy Prawo budowlane, w zakresie objętym wyżej wymienioną specjalnością, niniejsze uprawnienia stanowią podstawę do:

1. projektowania, sprawdzania projektów architektoniczno – budowlanych i sprawowania nadzoru autorskiego;
2. kierowania budową lub innymi robotami budowlanymi;
3. kierowania wytwarzaniem konstrukcyjnych elementów budowlanych oraz nadzór i kontrolę techniczną wytwarzania tych elementów;
4. wykonywanie nadzoru inwestorskiego;
5. sprawowania kontroli technicznej utrzymania obiektów budowlanych.

II. Na mocy § 10, § 14 ust. 3. rozporządzenia Ministra Infrastruktury i Rozwoju z dnia 11 września 2014 r. w sprawie samodzielnych funkcji technicznych w budownictwie (Dz.U. z 2014 r., poz. 1278) uprawnienia budowlane w specjalności instalacyjnej w zakresie sieci, instalacji i urządzeń ciepłych, wentylacyjnych, gazowych, wodociągowych i kanalizacyjnych bez ograniczeń uprawniają do projektowania obiektu budowlanego lub kierowania robotami budowlanymi, związanymi z obiektem budowlanym, takim jak: sieci i instalacje ciepłe, wentylacyjne, gazowe, wodociągowe i kanalizacyjne.

Uprawnienia budowlane do projektowania uprawniają również do sporządzania projektów zagospodarowania działki lub terenu, w zakresie specjalności, objętej niniejszymi uprawnieniami.



Skład Orzekający PDK OIIB

mgr inż. Andrzej Mamczur.....
inż. Stanisław Dołęgowski.....
inż. Andrzej Tarczyński.....

Otrzymują:

1. Pani Ewelina Jasińska
ul. Północna 32
39-200 Dębica
2. Główny Inspektor
Nadzoru Budowlanego
3. aa

Dębica, 22-08-2017r.

O Ś W I A D C Z E N I E

Na podstawie art. 20 ust. 4 ustawy Prawo budowlane (Dz. U. Z roku 2017 poz. 1332 z późniejszymi zmianami)

oświadczam

że projekt zmian do projektu budowlanego objętego pozwoleniem na budowę nr 589/2016 z dnia 01.09.2016r Znak: AB.6740.2.57.2016 dotyczącego „Rozbudowy sieci kanalizacji sanitarnej grawitacyjnej i ciśnieniowej wraz z przepompownią ścieków i instalacją elektryczną” w zakresie zmiany lokalizacji przepompowni ścieków i zwiększenia zakresu sieci kanalizacji sanitarnej w Dębicy przy ulicy Chłodniczej sporządzony został zgodnie z wymaganiami ustawy i ustaleniami określonymi w decyzjach administracyjnych dotyczących zamierzenia budowlanego oraz z obowiązującymi przepisami, oraz zasadami wiedzy technicznej.

Projektant

mgr inż. Arkadiusz Wilk
Upr. do kierowania, nadzorowania
i projektowania bez ograniczeń
Specjalność instalacje i sieci sanitarne
Upr. nr NBUA-7842/79/96.W.1120
mgr inż. Arkadiusz Wilk
- Sieci Sanitarne

Sprawdzająca

mgr inż. Ewelina Jasńska
Upr. bud. do projektowania i kierowania
robotami budowlanymi bez ograniczeń
Specjalność instalacje i sieci sanitarne
Upr. nr PGK/0139/PWOS/15
mgr inż. Ewelina Jasńska
- Sieci Sanitarne

inż. Projektował

Uprawniony do projektowania i kierowania
robotami budowlanymi
w specjalności instalacje elektrycznej
w zakresie sieci i instalacji elektrycznych
Upr. bud. Nr K-65/79
Upr. bud. Nr A-NB-7342/42/91
Upr. proj. Nr UAN-I-7342/294/94
inż. Ryszard Bała
- Instalacja elektryczna

INFORMACJA DOTYCZĄCA BEZPIECZEŃSTWA I OCHRONY ZDROWIA

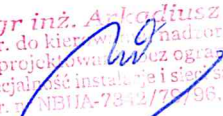
INWESTOR: **WODOCIĄGI DĘBICKIE S. P. z o. o.**
ul. Kosynierów Raclawickich 35
39-200 Dębica

ADRES INWESTYCJI: DĘBICA Obr. 1

DZ. NR EWID. 112/7, 171/1.

PROJEKTANT:
mgr inż. Arkadiusz WILK
upr. proj. S-4/00

mgr inż. Arkadiusz Wilk
Upr. do kier. wst. nadzoru
i projektowania bez ograniczeń
Specjalność instalacje i sieci sanitarne
Upr. nr NBIJA-7342/76/98, S-4/00



1. Zakres robót dla całego zamierzenia budowlanego oraz kolejność realizacji poszczególnych obiektów.

Przedmiotem inwestycji jest projekt zmian do projektu objętego pozwoleniem na budowę nr 589/2016 z dnia 01.09.2016 znak: AB.6740.2.57.2016 „Rozbudowa sieci kanalizacji sanitarnej grawitacyjnej i ciśnieniowej wraz z przepompownią ścieków i instalacją elektryczną” w zakresie zmiany lokalizacji przepompowni ścieków i zwiększenia zakresu sieci kanalizacji sanitarnej w Dębicy przy ulicy Chłodniczej.

2. Wykaz istniejących obiektów budowlanych.

Na terenie prowadzonej inwestycji istnieją następujące obiekty:

- budynki,

Wskazanie elementów zagospodarowania działki lub terenu, które mogą stwarzać zagrożenie bezpieczeństwa i zdrowia ludzi.

Nie dotyczy.

3. Wskazanie dotyczące przewidywanych zagrożeń występujących podczas realizacji robót budowlanych. Skala i rodzaje zagrożeń oraz miejsce i czas ich wystąpienia.

Zagrożenie może występować podczas wykonywania następujących robót budowlanych:

- przy wykonywaniu wykopów pod rozbudowę sieci kanalizacji sanitarnej grawitacyjnej i ciśnieniowej wraz z przepompownią ścieków instalacją elektryczną – wykopy zabezpieczyć przed osuwaniem się ziemi i ewentualnie przed nadmiernym uplastycznieniem się gruntu w czasie intensywnych opadów atmosferycznych jak i wysokich wód gruntowych,
- przy wykonywaniu wykopów w pasach drogowych – należy dokładnie oznakować drogi i zabezpieczyć miejsce wykonywania wykopów zastawami, szkolenie z zakresu przepisów BHP na stanowisku pracy.

4. Wskazanie sposobu prowadzenia instruktażu pracowników przed przystąpieniem do realizacji robót szczególnie niebezpiecznych.

Podczas rozbudowy sieci kanalizacji sanitarnej grawitacyjnej i ciśnieniowej wraz z przepompownią ścieków i instalacją elektryczną nie będą wykonywane roboty szczególnie niebezpieczne, a tylko roboty liniowe prowadzone sposobami tradycyjnymi. Wszyscy pracownicy przeszkoleni będą w zakresie przepisów BHP na stanowisku pracy.

5. Wskazanie środków technicznych i organizacyjnych, zapobiegających niebezpieczeństwom wynikającym z wykonywania robót budowlanych w strefach szczególnego zagrożenia zdrowia lub w ich sąsiedztwie, w tym zapewniających bezpieczną i sprawną komunikację, umożliwiającą szybką ewakuację na wypadek pożaru, awarii i innych zagrożeń.

- Przed przystąpieniem do robót teren prowadzenia montażu ogrodzić. Roboty budowlane przeprowadzać będą pracownicy przeszkoleni w zakresie BHP i wyposażeni w niezbędne środki ochrony osobistej. Wszystkie roboty wykonywane w czasie montażu rurociągów – prace w wykopach – muszą być prowadzone zgodnie z ogólnie obowiązującymi przepisami BHP dla robót montażowych sieciowych oraz zgodnie z „Warunkami technicznymi wykonania i odbioru robót budowlano-montażowych” (Część II – Instalacje Sanitarne i Przemysłowe – opracowane przez ITB w Warszawie).

Wszystkie używane materiały budowlane będą posiadać stosowne atesty i aprobaty techniczne.

Całość robót budowlanych wykonać pod stałym kierownictwem uprawnionej osoby.

W razie wypadku powiadomić służby ratownicze – telefon alarmowy 112.

Opracował:

mgr inż. Arkadiusz Wilk
Upr. do kierowania nadzoru
i projektowania
Specjalność instalacje sieci sanitarne
Upr. nr NBWA-7342/79/96, S-4/00

STAROSTA DĘBICKI
39-200 Dębica
ul. Parkowa 28

14
STAROSTWO POWIATOWE
w DĘBICY
39-200 Dębica, ul. Parkowa 28
-6-

GK.IV.6630.1.480.2017

Odpis PROTOKOŁU

*z narady koordynacyjnej przeprowadzonej w siedzibie Starostwa Powiatowego w Dębicy,
Wydział Geodezji, Kartografii i Katastru - Biuro Koordynacji Projektów w dniu 2017-08-16*

*na podstawie art. 7d, 28b oraz 28e ustawy z dnia 17 maja 1989 r. Prawo Geodezyjne i
Kartograficzne (Dz.U. 2016 r., poz. 1629)*

dotyczy: koordynacji dokumentacji projektowej wniosek z dnia: 2017-08-04 znak :.....
Data wpływu wniosku : 2017-08-07

Wnioskodawca : **Projektowanie Instalacji Sanitarnych Arkadiusz Wilk**
ul. Starzyńskiego 116 , 39-200 Dębica

Przedmiot koordynacji / narady : **sieć kanalizacji sanitarnej, przyłącz kanalizacji
sanitarnej - 3 szt.**

Lokalizacja : **gm. Miasto Dębica, obr. 1 dz 58, 59, 171/1 ul. Chłodnicza**

Stanowiska zawiadomionych uczestników narady :

- Wnioskodawca : Arkadiusz Wilk
Nieobecny.

- Multimedia Polska S.A. - Tomasz Podraza
Bez uwag.

- PZMiUW - Inspektorat Dębicko-Ropczycki - Tadeusz Koziół
Bez uwag.

- TAURON Dystrybucja S.A. , Oddział w Tarnowie - Stanisław Woźniak

* Uzgadnia się z uwagą, że prace w pobliżu urządzeń podziemnych TAURON Dystrybucja S.A. należy wykonać ręcznie, zgodnie z obowiązującymi normami. Kable elektroenergetyczne będące w kolizji poprzecznej z planowaną inwestycją należy zaprojektować jako przejście w rurze osłonowej przepustu rurowego wychodzącego 0,5m poza jezdnię/wjazd/chodnik.

Należy stosować następujące średnice rur ochronnych :

- dla kabli 1 kV rury o średnicy minimum 110mm koloru niebieskiego,

- dla kabli SN ruru minimum 160mm koloru czerwonego.

* Zabezpieczenie kabli wykonać zgodnie z wytycznymi :

1. Kable elektroenergetyczne będące w kolizji z planowaną inwestycją należy zabezpieczyć dzieloną rurą osłonową przepustu wychodzącego po 0.5m poza jezdnię / wjazd/ chodnik/ oś obiektu liniowego.

2. Należy stosować następujące średnice rur ochronnych:

a) dla kabli 1 kV rury o średnicy minimum 110mm koloru niebieskiego

b) dla kabli SN rury minimum 160mm koloru czerwonego

3. W przypadku występowania kabli elektroenergetycznych zabrania się prowadzenie robót ziemnych sprzętem mechanicznym w odległości mniejszej niż 2m od kabla zlokalizowanego przekopem kontrolnym. Kable można odkopać tylko od strefy ochronnej tj. folii lub cegły - zabrania się odkrywania czynnych kabli energetycznych.
4. Należy uzyskać zgodę na wymagane odpłatne wyłączenia odpowiednich urządzeń energetycznych oraz ustalić nadzór służb energetycznych.
5. Wszelkie prace na istniejących urządzeniach energetycznych będących własnością Tauron Dystrybucja S.A. należy wykonywać z zachowaniem szczególnych środków ostrożności pod nadzorem służb energetycznych Oddziału Tarnów TAURON Dystrybucja S.A. , a następnie zgłosić celem dokonania odbioru robót zanikowych.
6. Prace przy urządzeniach energetycznych powinny być wykonane przez pracowników posiadających odpowiednie kwalifikacje, zgodnie z obowiązującymi normami i przepisami.
7. W przypadku wystąpienia niewystarczającej głębokości położenia istniejących kabli energetycznych - zgodnie z wymogami obowiązujących przepisów i norm - oraz innych utrudnień technicznych (np. mufy) należy przewidzieć możliwość przełożenia kabla/kabli energetycznych poprzez wykonanie wstawek kablowych. W takim przypadku należy wystąpić z wnioskiem o określenie nowych wakunków technicznych usunięcia kolizji sieci elektroenergetycznej.

- Wodociągi Dębickie Sp z o.o. - Marek Malinowski

1. Trasa bez uwag.
2. Projekt uzgodnić branżowo.
3. Inwentaryzację powykonawczą uzgodnić w Wodociągach Dębickich.

- Polska Spółka Gazownictwa Sp. z o.o. - Danuta Tokarczyk

Uzgodnia z uwagami:

- * zachować należy podstawowe odległości od gazociągu zgodnie z Rozporządzeniem Ministra Gospodarki z dnia 26.04.2013r. (Dz.U. poz. 640 z dnia 04.06.2013r.),
- * skrzyżowania z gazociągiem wykonać zgodnie w/w rozporządzeniem i warunkami technicznymi obowiązującymi w Polskiej Spółce Gazownictwa sp. z o.o.,
- * rozpoczęcie robót zgłosić pisemnie do Gazownia w Dębicy,
- * roboty ziemne w rejonie istniejącej sieci gazowej wykonać ręcznie i pod nadzorem pracownika Gazownia w Dębicy,
- * wszystkie zmiany w projekcie należy uzgodnić przed ich realizacją,
- * inwentaryzację powykonawczą należy uzgodnić w Gazownia w Dębicy,
- * za uszkodzenia sieci gazowej odpowiada Wykonawca i Inwestor,.

- Urząd Miejski w Dębicy - Robert Sieradzki

1. Trasa sieci bez uwag.
2. Projekt związany z przyłączeniem lub siecią kanalizacji deszczowej należy uzgodnić branżowo z Wydziałem Infrastruktury Miejskiej i Wydziałem Inwestycji Urzędu Miejskiego w Dębicy.
3. Przyłącza sieci instalowane w jezdni i chodniku winny zostać zabezpieczone rurami osłonowymi.
4. W przypadku umieszczenia instalacji w drodze o nawierzchni bitumicznej prace należy wykonać metodą bezwykopową celem nieuszkodzenia nawierzchni.
5. Przed odbiorem ostatecznym inwentaryzację powykonawczą należy uzgodnić z Wydziałem Infrastruktury Miejskiej i Wydziałem Inwestycji Urzędu Miejskiego w Dębicy.
6. Wszelkie zmiany lokalizacji instalacji winny zostać uzgodnione z przedstawicielami

wymienionych Wydziałów.

7. W przypadku prac w pasach dróg publicznych inwestor winien wystąpić do przedstawicieli Wydziału Infrastruktury Miejskiej Urzędu Miejskiego w Dębicy o wydanie zezwolenia na zajęcie pasa drogowego.

Uzgodniono za pomocą środków komunikacji elektronicznej :

- Orange Polska S.A. - Jacek Bakota

Opiniujemy projekt na następujących warunkach:

* W miejscach zbliżeń i skrzyżowań z istniejącymi urządzeniami Orange Polska zachować normatywne odległości zgodnie z obowiązującym Rozporządzeniem Ministra Infrastruktury Dz.U. nr 219 z 2005 poz.1864 oraz normą zakładową ZN-15/OPL-004.

* W miejscach skrzyżowań i zbliżeń z urządzeniami telekomunikacyjnymi prace prowadzić ręcznie z zachowaniem szczególnej ostrożności zgodnie z obowiązującymi normami i przepisami techniczno-budowlanymi pod nadzorem właścicielskim przedstawiciela OPL.

* W przypadku braku możliwości zachowania normatywnych odległości od istniejących urządzeń telekomunikacyjnych należy wystąpić o warunki techniczne do Orange Polska Dział Ewidencji i Zarządzania Danymi o Infrastrukturze Kraków; ul.Dauna 66; 30-629 Kraków, EiSi_Paszportyzacja_Krakow@orange.com

* Przed planowanym rozpoczęciem robót należy wystąpić z wnioskiem o realizację nadzoru właścicielskiego wg. zasad pracy na infrastrukturze OPL podanych na stronie internetowej www.orange.pl/wniosekondzozor.

* Każde wejście na infrastrukturę własności OPL bez złożonego wniosku o nadzór właścicielski, będzie traktowane jako nielegalne i zgłaszane do organów ścigania oraz Państwowego Inspektora Nadzoru Budowlanego z wszelkimi tego konsekwencjami. W przypadku nie zastosowania się do w/w uwag całość kosztów związanych z usunięciem ewentualnych awarii oraz zabezpieczeniem istniejących urządzeń telekomunikacyjnych poniesie Inwestor (Wykonawca).

Przewodniczący narady - Kierownik w Wydziale GKiK mgr inż. Anna Maciuba

* przypomina się o obowiązku ochrony znaków geodezyjnych podczas prowadzonych prac ziemnych,

* roboty ziemne w pobliżu istniejących urządzeń wykonywać ręcznie i pod nadzorem,

* uwzględnić w projekcie projekt budowy sieci sanitarnej na działce nr 112/7

- projekt wkreślono orientacyjnie na planszy.

Na oryginale własnoręczne podpisy uczestników narady.

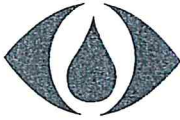
Integralną część protokołu stanowi załącznik graficzny mapa - 4x1 plansza skala 1:500

Otrzymują :

1. Wnioskodawca - 2 egz.

2. a/a

Z up. STAROSTY
mgr inż. Anna Maciuba
Przewodniczący
Narady koordynacyjnej



sp. z o.o.
WODOCIĄGI DĘBICKIE

WODOCIĄGI DĘBICKIE sp. z o.o.
w/m

STAROSTWO POWIATOWE
w DĘBICY
39-200 Dębica, ul. Parkowa 28
-6-

L. dz./DT/272/...6998.../2015,

Dębica: 20.11.2015r.

Dotyczy: **warunków technicznych budowy sieci kanalizacji sanitarnej z przyłączami i pompownią ścieków w pasie drogowym ul.Chłodnicza – Cegielniana w Dębicy,**

Wodociągi Dębickie Sp. z o.o. podaje warunki techniczne dla budowy sieci kanalizacji sanitarnej z przyłączami i pompownią ścieków w pasie drogowym ul.Chłodnicza – Cegielniana w Dębicy:

I. Sieć kanalizacji sanitarnej:

1. Miejsce włączenia: istniejąca sieć kanalizacji sanitarnej \varnothing 200 mm dz. nr: 188, obr.1, oznaczona kolorem brązowym na załączniku graficznym, stanowiącym załącznik do niniejszych warunków. Włączenie poprzez studnię rozprężną.
2. Dane techniczne:
 - Sieć kanalizacji sanitarnej należy projektować w pasach drogowych, w odległości min 1,3 od granicy działek.
 - Kanał należy projektować o średnicy min 0,20 m, ze spadkami jak w wytycznych. Spadki minimalne stosować należy tylko w wyjątkowych wypadkach.
 - Sieć kanalizacyjną należy projektować z rur ceramicznych, PE lub PCW o odpowiedniej wytrzymałości na zgniatanie.
 - W pasach drogowych studnie rewizyjne wykonać należy z kręgów betonowych o średnicy min 100 cm, z pierścieniem odciążającym i włazem typu ciężkiego. Poza pasem dopuszcza się wyjątkowo stosowanie studni z tworzyw sztucznych, po uzgodnieniu każdorazowo w Wodociągach Dębickich.
 - W studniach zastosować stopnie złazowe w otulinie z tworzyw sztucznych odpornych na warunki panujące w sieci kanalizacji sanitarnej.

II. Pompownia ścieków sanitarnych:

1. Założenia projektowe dla systemu sterowania, wyposażenia i wizualizacji przepompowni ścieków
 - obudowa szafki - tworzywo sztuczne z podwójną płytą czołową, stopień ochrony IP 65,
 - wyłącznik główny sieć/agregat;
 - licznik czasu pracy pomp
 - przemienność pracy pomp;
 - niejednoczesność rozruchu pomp;
 - niejednoczesność wyłączania pomp;
 - zabezpieczenie zwarciove i przeciążeniowe;
 - zabezpieczenie przed suchobiegiem;
 - gniazdo 24V;
 - gniazdo 230V;
 - gniazdo 400V;
 - gniazdo do podłączenia agregatu;
 - grzałka z termoregulatorem;

Wodociągi Dębickie sp. z o.o.
39-200 Dębica, ul. Kosynierów Racławickich 35
tel. /+48/ 14 - 670 51 71, /+48/ 14 - 676 00 83 ; fax /+48/ 14 - 677 94 27
Nr KRS: 0000044893 - Sąd Rejonowy w Rzeszowie XII Wydział Gospodarczy KRS
Kapitał zakładowy: 42.568.500 PLN ; REGON: 850489543 ; NIP: 872-000-42-72
www.wodociagi.debickie.pl ; e-mail: poczta@wodociagi.debickie.pl

- zabezpieczenie przepięciowe II stopnia;
- czujnik kolejności i zaniku faz;
- sygnalizator alarmu optyczno-akustyczny;
- podświetlane przyciski sterowania ręcznego;
- amperomierze;
- rozruch pomp bezpośredni lub w układzie gwiazda-trójkąt
- możliwość sterowania za pomocą regulatorów pływakowych i sondy hydrostatycznej (sonda + 2 pływak);
- sterownik swobodnie programowalny z modemem komunikacyjnym (tryb GPRS)
- wpięcie do użytkowanego przez „Wodociągi Dębickie” systemu monitoringu i sterowania pracą obiektów rozproszonych „Profi View - przepompownie ścieków”.

III. Przyłącza kanalizacji sanitarnej:

Przyłącza kanalizacji sanitarnej wykonać należy z rur PCW, PE lub ceramicznych, o minimalnej średnicy 0,15m, minimalnym spadku 1,5% i odpowiedniej wytrzymałości na zgniatanie.

Na terenie posesji dopuszcza się stosowanie studni rewizyjnych z tworzyw sztucznych. Na instalacji wewnętrznej, w budynkach podpiwniczonych, należy zamontować urządzenie przeciw zalewowe.

Niedopuszczalne jest odprowadzanie wód opadowych do kanalizacji sanitarnej.

IV. Pozostałe wymagania

- Przed złożeniem projektu w BKP, trasę wodociągu i kanalizacji sanitarnej należy uzgodnić w Wodociągach Dębickich Sp. z o.o.,
- Trasę kanalizacji sanitarnej należy skoordynować z trasą wodociągu,
- Należy zachować normatywne odległości pomiędzy kanalizacją sanitarną, a wodociągiem.

Niniejsze warunki są integralną częścią projektu budowlanego i są ważne dwa lata od daty podpisania.

Załączniki:

- 1) załącznik graficzny,

GŁÓWNY INŻYNIER

 inż. Marek Malinowski

Otrzymują:
 1x Adresat,
 1 x a/a,

STAROSTWO POWIATOWE
w DĘBICY
39-200 Dębica, ul. Parkowa 28
6

Włączenie
projektowanej sieci
kanalizacji sanitarnej
do istniejącej sieci
kanalizacji sanitarnej
na działce nr 1-188

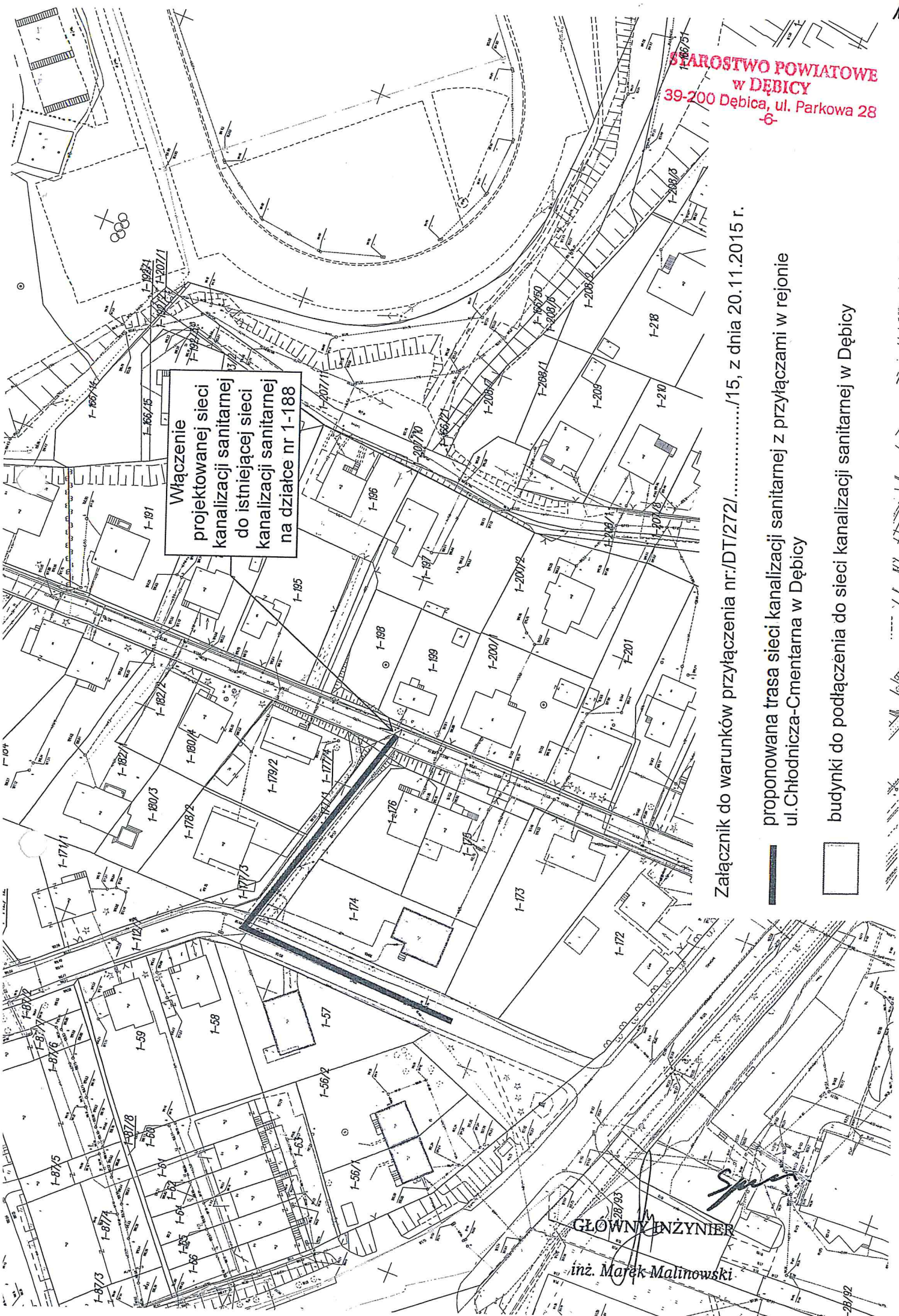
Załącznik do warunków przyłączenia nr:DT/272/...../15, z dnia 20.11.2015 r.

proponowana trasa sieci kanalizacji sanitarnej z przyłączami w rejonie
ul. Chłodnicza-Cmentarna w Dębicy

budynki do podłączenia do sieci kanalizacji sanitarnej w Dębicy



GŁÓWNY INŻYNIER
inż. Marek Malinowski



GP.6733.1.2017.SP

Dębica, dnia 6 lutego 2017 r.

DECYZJA

o ustaleniu lokalizacji inwestycji celu publicznego

Na podstawie art. 1 ust. 2, art. 4 ust. 2 pkt 1, art. 50 ust. 1, art. 51 ust. 1, pkt 2 oraz art. 54 ustawy z dnia 27 marca 2003r. o planowaniu i zagospodarowaniu przestrzennym (tekst jednolity: Dz. U. z 2016 r. poz. 778 z późn. zm.) oraz art. 104 Ustawy z dnia 14 czerwca 1960 r. - Kodeks postępowania administracyjnego (tekst jednolity: Dz. U. z 2016 r. poz. 23. z późn. zm.), po rozpatrzeniu wniosku: Wodociągów Dębickich Sp. z o.o., ul. Kosynierów Raclawickich 35, 39-200 Dębica,

Burmistrz Miasta Dębicy
ustala lokalizację inwestycji celu publicznego

dla inwestycji polegającej na:

rozbudowie sieci kanalizacji sanitarnej grawitacyjnej i ciśnieniowej wraz z przyłączami i przepompownią ścieków, na działkach nr ewid. gr.: 58, 59, 112/7, 171/1 obr. 1, położonych przy ul. Chłodniczej w Dębicy,

na rzecz:

**Wodociągi Dębickie S.P. z o.o.
ul. Kosynierów Raclawickich 35
39 – 200 Dębica**

WARUNKI SĄ NASTĘPUJĄCE :

I. Ustalenia dotyczące rodzaju zabudowy:

Obiekt liniowy infrastruktury technicznej – sieć kanalizacyjna.

II. Ustalenia dotyczące funkcji zabudowy i zagospodarowania terenu:

1. Ustala się rozbudowę **sieci kanalizacji sanitarnej grawitacyjnej i ciśnieniowej wraz z przyłączami i przepompownią ścieków, w tym budowę:**

- a) odcinka sieci kanalizacji sanitarnej - grawitacyjnej PVC do Ø 200,
- b) przyłącza kanalizacyjnego PVC do Ø160,
- c) odcinka sieci kanalizacji sanitarnej - ciśnieniowej PEØ 90,
- d) przepompowni ścieków,
- e) studni rewizyjnych PVC, betonowych Ø1000, rozprężnych i rewizyjnych PVC na przyłączach kanalizacyjnych.

2. Dla inwestycji liniowej ustala się:

- a) sieć kanalizacji sanitarnej należy zlokalizować w pasie drogowym
- b) Sieć kanalizacyjną i przyłącza należy zaprojektować z rur ceramicznych, PE lub PCW.

III. Warunki i szczegółowe zasady zabudowy i zagospodarowania terenu wynikające z przepisów odrębnych :

1. Ustalenia dotyczące warunków i wymagań kształtowania ładu przestrzennego:

- nie dotyczy – inwestycja podziemna.

2. Ustalenia dotyczące ochrony środowiska i zdrowia ludzi:

- zastosowane rozwiązania technologiczne i materiałowe powinny uwzględniać wymagania przepisów ochrony środowiska w tym zakresie oraz zabezpieczać przed dopływem wód infiltracyjnych.

3. Ustalenia dotyczące obsługi w zakresie komunikacji:

- a) lokalizację oraz warunki umieszczenia sieci kanalizacji sanitarnej w pasie drogowym drogi publicznej, gminnej nr 105862R (ul. Chłodnicza – dz. nr 112/7) należy uzgodnić z Zarządcą drogi,
- b) umieszczenie sieci kanalizacji sanitarnej w pasie drogowym drogi gminnej może nastąpić wyłącznie za zezwoleniem Zarządcy drogi wydanym w drodze decyzji administracyjnej,
- c) budowa sieci kanalizacji sanitarnej nie może ograniczać możliwości przebudowy lub remontu drogi gminnej,
- d) w przypadku przebudowy drogi gminnej i konieczności dokonania przebudowy, przełożenia lub zabezpieczenia projektowanej sieci Inwestor zadania lub jej przyszły administrator nie będzie domagać się wykonania tych robót na koszt Inwestora zadań drogowych, a podejmie działania dla jej przebudowy, przełożenia lub zabezpieczenia na koszt własny, w terminach umożliwiających przystąpienie do przebudowy drogi w zaplanowanym czasie,
- e) umieszczenie w pasie drogowym sieci kanalizacji sanitarnej winno spełniać wymogi określone w dziale IV rozdział 5 Rozporządzenia Ministra Transportu i Gospodarki Morskiej z dnia 2 marca 1999 r. w sprawie warunków technicznych jakim powinny odpowiadać drogi publiczne i ich usytuowanie (Dz. U. Nr 43 z 1999 r., poz. 430 z późn. zm.).

4. Ustalenia dotyczące obsługi w zakresie infrastruktury technicznej:

- inwestycja nie wymaga obsługi w tym zakresie.

5. Ustalenia wymagań dotyczących ochrony interesów osób trzecich:

Projektowana inwestycja nie może :

- a) powodować ograniczenia dostępu do drogi publicznej właścicielom sąsiednich działek,
- b) powodować pozbawienia możliwości korzystania z wody, kanalizacji, energii elektrycznej i ciepłej oraz ze środków łączności,
- c) powodować uciążliwości wywołanej przez hałas, wibracje, zakłócenia elektryczne, promieniowanie,
- d) powodować zanieczyszczenia powietrza, wody, gleby.

6. Informacje:

- a) inwestycję należy wykonać zgodnie z obowiązującymi przepisami techniczno-budowlanymi, przepisami szczególnymi z zakresu budowy sieci kanalizacyjnych przy uwzględnieniu istniejących w terenie obiektów infrastruktury technicznej,

b) dla inwestycji należy uzyskać wymagane przepisami odrębnymi pozwolenia i decyzje lub dokonać zgłoszenia właściwemu organowi.

IV. Linie rozgraniczające teren inwestycji zostały wyznaczone na mapie stanowiącej załącznik nr 1 do niniejszej decyzji.

UZASADNIENIE

W dniu 3.01.2017 r. Inwestor wystąpił o ustalenie warunków zabudowy i zagospodarowania terenu dla inwestycji p.n. rozbudowa sieci kanalizacji sanitarnej grawitacyjnej i ciśnieniowej wraz z przyłączami i przepompownia ścieków, na działkach nr ewid. gr.: 58, 59, 112/7, 171/1 obr. 1, położonych przy ul. Chłodniczej w Dębicy.

Zgodnie z art. 6 ustawy z dnia 21 sierpnia 1997 r. o gospodarce nieruchomościami, budowa sieci kanalizacji sanitarnej stanowi inwestycję celu publicznego i w myśl art. 4 ust. 2 ustawy o planowaniu i zagospodarowaniu przestrzennym jest lokalizowana w drodze decyzji o ustaleniu lokalizacji inwestycji celu publicznego.

W toku postępowania administracyjnego, zgodnie z art. 53 ust. 3 w/w ustawy dokonano analizy warunków i zasad zagospodarowania oraz stanu faktycznego i prawnego terenu, w wyniku której ustalono:

- 1) miasto Dębica w obszarze objętym decyzją nie posiada miejscowego planu zagospodarowania przestrzennego ani obowiązku jego opracowania, wynikającego z przepisów odrębnych,
- 2) teren inwestycji nie stanowi obszaru objętego ochroną na podstawie przepisów odrębnych, nie jest terenem zamkniętym, terenem górniczym, narażonym na osuwanie się mas ziemnych ani obszarem szczególnego zagrożenia powodzią,
- 3) w planie ogólnym zagospodarowania przestrzennego, którego ważność upłynęła z dniem 31.12.2002 r., przedmiotowy teren nie był przeznaczony na realizację inwestycji publicznych ponadlokalnych, o których mowa w art. 53 ust. 4 pkt 10 i 10a ustawy o planowaniu i zagospodarowaniu przestrzennym,
- 4) teren inwestycji nie jest gruntem rolnym,
- 5) inwestycja nie zalicza się do przedsięwzięć mogących znacząco oddziaływać na środowisko,
- 6) zamierzenie inwestycyjne jest zgodne z przepisami odrębnymi.

Na etapie postępowania dokonano uzgodnienia z zarządcą drogi gminnej – pismo z dnia 12.01.2017 r. znak IM.6733.1.2017.RO

W związku z powyższym należało orzec jak w sentencji decyzji.

Projekt niniejszej decyzji przygotowała osoba posiadająca kwalifikacje do wykonywania zawodu urbanisty na terytorium Rzeczypospolitej Polski uzyskane na podstawie ustawy z dnia 15 grudnia 2000 r. o samorządach zawodowych architektów, inżynierów budownictwa oraz urbanistów (Dz. U. z 2013 r. poz. 932 i 1650).

Niniejsza decyzja wygaśnie, jeżeli zostanie uchwalony miejscowy plan zagospodarowania przestrzennego lub jego zmiana, zawierające ustalenia inne niż ustalenia decyzji, z wyjątkiem przypadku, gdy zostanie wydana ostateczna decyzja

o pozwoleniu na budowę (art. 65 ustawy o planowaniu i zagospodarowaniu przestrzennym).

Od niniejszej decyzji przysługuje odwołanie do Samorządowego Kolegium Odwoławczego w Rzeszowie, za pośrednictwem Burmistrza Miasta Dębicy, w terminie 14 dni od dnia jej doręczenia.

Odwołanie powinno zawierać zarzuty odnoszące się do decyzji, określać istotę i zakres żądania będącego jego istotą oraz wskazywać dowody uzasadniające to żądanie (art. 53 ust. 6 ustawy o planowaniu i zagospodarowaniu przestrzennym).



Załączniki: 1

Stwierdza się, że niniejsza decyzja
z dniem 9.03.2017 r.
stała się ostateczna

Z up. BURMISTRZA
Zbysła Miler
NACZELNIK WYDZIAŁU
GOSPODARKI PRZESTRZENNEJ

Z up. BURMISTRZA

Stanisława Pasteka
GŁÓWNY SPECJALISTA
Wydziału Gospodarki Przestrzennej

Otrzymują:

1. Wodociągi Dębickie Sp. z o.o, 39-200 Dębica, ul. Kosynierów Raclawickich 35
2. P. Krystyna Trojan, 39-200 Dębica, ul. Chłodnicza 3
3. P. Małgorzata Lubelczyk, 39-200 Dębica, ul. Chłodnicza 5
4. P. Marcin Lubelczyk, 39-200 Dębica, ul. Chłodnicza 5
5. P. Jolanta Molenda, 39-200 Dębica, ul. Robotnicza 10/32
6. Gmina Miasta Dębica – Wydz. IM w/m
7. a/a

POUCZENIE

1. Zgodnie z art. 130 § 1 K.p.a. przed upływem terminu wniesienia odwołania decyzja nie ulega wykonaniu.
2. Zgodnie z art. 130 § 2 K.p.a. wniesienie odwołania w terminie wstrzymuje wykonanie decyzji.

Dębica, dnia 12 września 2017 r.

DECYZJA

Na podstawie art. 39 i 40 ustawy o drogach publicznych (Tekst jednolity: Dz. U. z 2016 r. poz. 1440 ze zm) i art. 104 ustawy z dnia 14 czerwca 1960 r. – Kodeksu Postępowania Administracyjnego (tekst jednolity: Dz. U. z 2016 r., poz. 23 ze zm.), po rozpatrzeniu wniosku z dnia **05.09.2017 r.** (data wpływu: **05.09.2017 r.**) złożonego przez **Wodociągi Dębickie Sp. z o. o., ul. Kosynierów Raclawickich 35, 39-200 Dębica, NIP: 872-000-42-72, Regon 850489543** a dotyczącego wydania zezwolenia na udostępnienie terenu działek pasa drogowego oznaczonych numerami ewid. **112/7 obr. 1** położonej przy **ul. Chłodniczej (droga gminna)** w Dębicy celem wykonania budowy sieci kanalizacji sanitarnej.

wyrażam zgodę

na realizację zadania wykonania budowy sieci kanalizacji sanitarnej na w/w działce w Dębicy (droga gminna) zgodnie z przebiegiem oznaczonym na mapie stanowiącej integralną część złożonego wniosku.

Zezwolenie jest wydane

na następujących warunkach:

1. *Wydanie warunków technicznych nie jest równoznaczne z wymaganą dokumentacją w rozumieniu przepisów prawa budowlanego.*
2. *W przypadku modernizacji lub przebudowy wymienionych ulic i konieczności przełożenia projektowanych przyłączy i sieci Inwestor poniesie koszt tego przełożenia.*
3. *Inwestor zobowiązany jest do:*
 - *Uzyskania pozwolenia na budowę lub zgłoszenia budowy albo wykonywania robót budowlanych,*
 - *uzyskania uzgodnień z posiadaczami urządzeń obcych znajdujących się w pasie drogowym lub w jego pobliżu,*
 - *uzyskania innych uzgodnień, decyzji i pozwoleń wymaganych odrębnymi przepisami,*
 - *zapewnienia bezpieczeństwa komunikacji kołowej i pieszej w obrębie prowadzonych prac.*
4. *Inwestor zadania po oddaniu do użytkowania wykonanej inwestycji będzie ponosił koszty związane z jej utrzymaniem i użytkowaniem. Za wszelkie ewentualne szkody w stosunku do drogi jak i w stosunku do osób trzecich wynikające z prac w pasie drogowym odpowiedzialność ponosi strona. W razie zwłoki w usuwaniu szkód, zarząd drogi może wykonać niezbędne roboty na koszt strony na podstawie przepisów o postępowaniu egzekucyjnym w administracji.*
5. *W związku z planowaną realizacją zadania: budowy sieci kanalizacji sanitarnej pasie drogowym ul. Chłodniczej (droga gminna) strona przed realizacją zadania winna wystąpić do Burmistrza Miasta Dębica o wydanie decyzji administracyjnych zezwalających na zajęcie pasa drogowego celem wykonania robót oraz celem umieszczenia urządzenia infrastruktury technicznej w pasie drogowym.*
W związku z wykonywanymi robotami w pasie drogowym w decyzji naliczone zostaną opłaty zgodnie z art. 40 ustawy o drogach publicznych i uchwały nr XXVII/284/2012 Rady Miejskiej w Dębicy z dnia 31 października 2012 r. w sprawie wysokości stawek opłat za zajęcie pasa drogowego dróg, których zarządcą jest Burmistrz Miasta Dębicy.

Oplaty z tytułu umieszczenia urządzeń w pasie drogowym za powierzchnię rzutu urządzenia poza jezdnią i w jezdni naliczone zostaną opłaty zgodnie z uchwałą nr Uchwały Nr XXXVII/404/13 Rady Miejskiej w Dębicy z dnia 30 września 2013 r. w sprawie zmiany Uchwały Nr XVIII/284/12 Rady Miejskiej w Dębicy z dnia 31 października 2012 r. w sprawie wysokości stawek opłat za zajęcie pasa drogowego dróg, których zarządcą jest Burmistrz Miasta Dębicy.

6. Przyłącza sieci instalowane w jezdni i chodniku winny zostać zabezpieczone rurami osłonowymi.
7. W przypadku umieszczenia instalacji w drodze lub parkingu o nawierzchni bitumicznej prace należy wykonać metodą bezwykopową celem nieuszkodzenia nawierzchni.
8. W przypadku konieczności wykonania wykopu w nawierzchni bitumicznej należy odtworzyć warstwy według konstrukcji:

Po wykonaniu kanalizacji sanitarnej całość wykopu należy zasypać gruntem zagęszczonym i doprowadzić podłoże do nośności G1

Następnie zastosować konstrukcję dla KR 1:

4 cm – warstwa ścieralna z betonu asfaltowego

5 cm – warstwa wiążąca z betonu asfaltowego

20 cm – podbudowa z kruszywa łamanego stabilizowanego mechanicznie

Nawierzchnię jezdni (warstwa ścieralna 4 cm + warstwa wiążąca 5 cm) należy odtworzyć na całej jej szerokości natomiast podbudowę 20 cm tylko na szerokości wykopu.

9. W przypadku prac w istniejących chodnikach zbudowanych z płyt chodnikowych należy odbudować chodnik z kostki brukowej, obrzeżami i krawężnikami oraz podbudową na całej szerokości chodnika na którym prowadzone będą prace.
10. W przypadku uszkodzenia nasadzeń na rabatach zlokalizowanych w pobliżu prac wykonawca zobowiązany jest do ich uzupełnienia. Natomiast zieleńce należy obsiać trawą.
11. Przed odbiorem ostatecznym należy inwentaryzację powykonawczą uzgodnić z przedstawicielami Wydziału Infrastruktury Miejskiej i Wydziału Inwestycji.
12. Wszelkie zmiany lokalizacji instalacji winny zostać uzgodnione z przedstawicielami wymienionych Wydziałów.
13. Samowolne odstępstwa od wydanych warunków technicznych oraz odstępstwa lokalizacyjne stwierdzone w trakcie odbioru lub w przyszłości przebudowane zostaną na koszt Inwestora.

Wniosek w sprawie wydania decyzji na zajęcie pasa drogowego celem wykonania robót i umieszczenia urządzenia w trybie § 1 rozporządzenia Rady Ministrów z dnia 01 czerwca 2004r. w sprawie określenia warunków udzielania zezwoleń na zajęcie pasa drogowego (Dz. U. nr 140, poz. 1481) należy złożyć przed planowanymi robotami załączając m.in.:

- a) Szczegółowy plan sytuacyjny w skali 1:1000 lub 1:500 – mapa zasadnicza z szczegółowym naniesieniem lokalizacji urządzeń oraz prac i podaniem wymiarów planowanej powierzchni zajęcia pasa drogowego, mapę ewidencyjną z zaznaczeniem granic i opisaniem numerów ewidencyjnych działek;
- b) Zatwierdzony projekt organizacji ruchu, jeżeli zajęcie pasa drogowego wpływa na ruch drogowy lub ogranicza widoczność na drodze albo powoduje wprowadzenie zmian w istniejącej organizacji ruchu pojazdów lub pieszych;
- c) Ogólny plan orientacyjny w skali 1:10000 lub 1:25000 z zaznaczeniem zajmowanego odcinka pasa drogowego oraz informację o sposobie zabezpieczenia robót, jeżeli nie jest wymagany projekt organizacji ruchu;

- d) *Oświadczenie o posiadaniu ważnego pozwolenia na budowę obiektu umieszczanego w pasie drogowym lub o zgłoszeniu budowy lub prowadzonych robót właściwemu organowi administracji architektoniczno – budowlanej.*
e) *określenie liczby lat umieszczenia urządzenia w pasie drogowym*

POUCZENIE

Od niniejszej decyzji służy odwołanie do Samorządowego Kolegium Odwoławczego w Rzeszowie w terminie 14 dni od dnia jej doręczenia za pośrednictwem Burmistrza Miasta Dębicy.

Z up. BURMISTRZA
mgr inż. Robert Sieradzki
NACZELNIK WYDZIAŁU
Infrastruktury Miejskiej

Stwierdza się, że decyzja
niniejsza stała się ostateczna
dnia 12.09.2017 r.
Dębica, dnia 27.09.2017

Z up. BURMISTRZA
mgr inż. Sławomir Gawlik
GŁÓWNY SPECJALISTA
Wydziału Infrastruktury Miejskiej

Otrzymują:

1. Wodociągi Dębickie Sp. z o. o., ul. Kosynierów Raclawickich 35, 39-200 Dębica
2. a/a

**OPIS TECHNICZNY
DO PROJEKTU ZAGOSPODAROWANIA TERENU**

**STAROSTWO POWIATOWE
w DĘBICY
39-200 Dębica, ul. Parkowa 28
-6-**

1. PRZEDMIOT INWESTYCJI.

Przedmiotem opracowania jest projekt zmian do projektu budowlanego objętego pozwoleniem na budowę nr 589/2016 z dnia 01.09.2016r Znak: AB.6740.2.57.2016 dotyczącego „Rozbudowy sieci kanalizacji sanitarnej grawitacyjnej i ciśnieniowej wraz z przepompownią ścieków i instalacją elektryczną” w miejscowości Dębica w zakresie zmiany lokalizacji przepompowni ścieków i zwiększenia zakresu sieci kanalizacji. Projektowana sieć kanalizacji sanitarnej wraz z przepompownią i instalacją elektryczną zlokalizowane są na działkach nr ewid. 112/7, 171/1 w Dębicy.

2. ISTNIEJĄCY STAN ZAGOSPODAROWANIA DZIAŁKI.

Teren objęty inwestycją liniową składa się z działek nr ewid. 112/7, 171/1 położonych w miejscowości Dębica. Część przedmiotowych działek stanowi: droga gminna oraz działka prywatna. Na części niniejszych działek występuje uzbrojenie podziemne tj. gazociąg, energetyka, teletechnika, kanalizacja deszczowa i wodociąg.

3. PROJEKTOWANE ZAGOSPODAROWANIE DZIAŁKI.

Stan projektowany obejmuje (zgodnie z Decyzją GP.6733.1.2017.SP) lokalizację sieci kanalizacji sanitarnej grawitacyjnej PVC $\varnothing 200$ o łącznej długości 85,5m, sieć kanalizacji sanitarnej ciśnieniowej PE $\varnothing 90$ o długości 17,5m oraz przepompownię ścieków zlokalizowane na działkach nr ewid. 112/7, 171/1 w Dębicy przy ulicy Chłodniczej. Projekt obejmuje również lokalizację instalacji elektrycznej zasilającą przepompownię ścieków prowadzoną na dz. nr ewid. 171/1 wykonaną kablem YKY 4x10mm² o długości 4m.

Ponadto w projekcie zagospodarowania pokazano kanalizację sanitarną grawitacyjną objętą pozwoleniem na budowę nr 589/2016 z dnia 01.09.2016r, której na odcinku S9-S7 o łącznej długości 22,5m zostaje zmieniony spadek spływu. Poza tym na projekcie zagospodarowania został zaznaczony odcinek kanalizacji sanitarnej tłocznej (PP1-K1) prowadzonej na działce nr ewid. 112/7, z którego następuje rezygnacja. Pozostała część sieci kanalizacji sanitarnej objętej pozwoleniem na budowę nr 589/2016 z dnia 01.09.2016r prowadzonej na działce nr ewid. 177/1 i 188 pozostaje bez zmiany.

4. ZESTAWIENIE POWIERZCHNI.

Nie dotyczy.

5. DANE O REJESTRZE ZABYTKÓW.

Planowana inwestycja znajduje się na terenie nie objętym ochroną konserwatorską, rozpatrywane działki nie są wpisane do rejestru zabytków i nie podlegają ochronie na podstawie przepisów odrębnych.

6. DANE O WPLYWIE EKSPLOATACJI GÓRNICZEJ.

Przedmiotowe działki nie znajdują się w obszarze eksploatacji górniczej.

7. INFORMACJE I DANE O CHARAKTERZE I CECHACH ISTNIEJĄCYCH I PRZEWIDYWANYCH ZAGROŻEN DLA ŚRODOWISKA ORAZ HIGIENY I ZDROWIA UŻYTKOWNIKÓW PROJEKTOWANYCH OBIEKTÓW BUDOWLANYCH.

W czasie realizacji projektowanej sieci kanalizacyjnej wraz z przepompownią ścieków i instalacją elektryczną wystąpi oddziaływanie na klimat akustyczny. Hałas będą powodowały maszyny i urządzenia budowlane. Faza robót budowlanych będzie rozciągnięta w czasie lecz uciążliwości dla indywidualnych lokalizacji i terenów sąsiednich będą mieć charakter przejściowy roboty będą prowadzone wyłącznie w porze dziennej.

Teren inwestycji nie leży w obszarze objętym ochroną na podstawie przepisów odrębnych, nie jest terenem zamkniętym, terenem górniczym ani narażonym na osuwanie się mas ziemnych czy też narażonym na zagrożenia powodzią. Przedsięwzięcie realizowane jest poza obszarami wodno-błotnymi i o płytkim zasięgu wód podziemnych, oraz poza obszarami objętymi ochroną. W związku z niskim poziomem wód gruntowych nie przewiduje się odwadniania wykopów budowlanych, a odpady powstające podczas realizacji inwestycji będą segregowane i składowane w wydzielonym miejscu, w kontenerach oraz zostanie zapewniony ich odbiór przez uprawnione podmioty.

Na terenie przedsięwzięcia i w zasięgu jego oddziaływania nie występują obszary o przekroczonych standardach jakości środowiska, a także o wysokim zaludnieniu; nie ma obszarów przyległych do jezior, ochrony uzdrowskiej oraz o krajobrazie mającym znaczenie historyczne, kulturowe lub archeologiczne. Niniejsza inwestycja z uwagi na jej rodzaj, skalę, charakterystykę oraz wielkości przewidywanych oddziaływań na środowisko, a także lokalizację w znacznej odległości rezerwatów przyrody, obszarów szczególnie chronionych i granic państwa nie będzie oddziaływała trans granicznie. Oddziaływanie rozpatrywanego przedsięwzięcia nie spowoduje przekroczenia obowiązujących standardów jakości środowiska i będzie to oddziaływanie o ograniczonym zasięgu i nasileniu krótkotrwałe i odwracalne, związane głównie z okresem budowy. Niniejsza inwestycja umożliwi wyeliminowanie lokalizacji

zbiorników bezodpływowych i tym samym wyeliminowanie źródła nieprzyjemnych zapachów i zanieczyszczeń środowiska. Szczelnie ułożone i wykonane podterenowo kanały i rurociągi kanalizacji sanitarnej nie będą stanowić zagrożenia dla środowiska. Skrzyżowania z uzbrojeniem terenu będą wykonane z zachowaniem odpowiednich odległości, zgodnie z obowiązującymi normami. Przewiduje się prowadzenie rurociągów bez konieczności wycinki drzew. Do pracy zostaną zastosowane sprzęty sprawne technicznie, niepowodujące zanieczyszczeń wyciekami paliwa i smarów, oraz nie będą emitowały znacznego poziomu hałasu do środowiska. **Niniejsza inwestycja nie wymaga opracowania decyzji środowiskowej.**

8. WARUNKI GRUNTOWO-WODNE.

Opis warunków gruntowych terenu badań.

Wyniki niżej przedstawionych danych gruntowo-wodnych przedstawiono na podstawie badań jakościowych gruntu przeprowadzonych w wykopie badawczym, które wykonano do głębokości 5m p.p.t.

Stwierdzono poniżej warstwy humusu gr. 30-40 cm występowanie warstwy gruntów spoistych w stanie plastycznym tj. gliny pylaste, gliny piaszczyste, piaski zawierające znaczne ilości pyłu i domieszkę gliny oraz piaski średnie i grube. Na terenie objętym inwestycją nie stwierdzono występowania niekorzystnych zjawisk geologicznych.

Opis warunków hydrogeologicznych terenu badań.

Wyniki badań pozwalają określić warunki hydrogeologiczne na badanym terenie jako korzystne ze względu na brak występowania wód gruntowych w wykopach badawczych. Stwierdza się, że zwierciadło wody gruntowej znajduje się poniżej projektowanej głębokości ułożenia kanalizacji.

Kategoria geotechniczna.

Projektowana kanalizacja sanitarna wraz z przepompownią ścieków i instalacją elektryczną posadowione będą w prostych warunkach gruntowych. Obiekt ten należy zaliczyć do pierwszej kategorii geotechnicznej.

Zalecenia.

Sieć kanalizacji sanitarnej wraz z przepompownią ścieków i instalacją elektryczną należy posadzić w obrębie podłoża rodzimego. Wykopy należy zabezpieczyć przed obrywaniem i osuwaniem się ich ścian. Podłoże gruntowe w obrębie wykopów należy zabezpieczyć przed niekontrolowanym zalewaniem jej wodami opadowymi.

9. **INNE KONIECZNE DANE WYNIKAJĄCE ZE SPECYFIKI, CHARAKTERU
I STOPNIA SKOMPLIKOWANIA OBIEKTU BUDOWLANEGO LUB
ROBÓT BUDOWLANYCH.**

Nie dotyczy.

Opracował:

mgr inż. Arkadiusz Wilk
Upr. do kierowania, nadzorowania
i projektowania bez ograniczeń
Specjalność instalacje i sieci sanitarne
Upr. nr NBUA-7342/79/96, S-4/00

mgr inż. Ewelina Jasińska
Upr. bud. do projektowania i kierowania
robotami budowlanymi bez ograniczeń
Specjalność instalacje i sieci sanitarne
Upr. Nr PDK0132/PWOS/15

OPINIA GEOTECHNICZNA

1. Warunki gruntowo-wodne

1.1. Podstawa opracowania.

- badania makroskopowe
- normy gruntowe PN-86/B-02480, PN-74/B-04452 PN-82/B-03020, PN-88/B-04481
- rozporządzenie w sprawie geotechnicznych warunków posadowienia obiektów budowlanych z 25 kwietnia 2012r.

- Literatura przedmiotu:

Myślińska E.: *Laboratoryjne badanie gruntów*. Wyd. Uniwersytetu Warszawskiego W-wa 2006.

Pisarczyk St.: *Mechanika gruntów*. Wyd. Politechniki Warszawskiej. W-wa 2005.

Pisarczyk St.: *Grunty nasypowe*. Wyd. Politechniki Warszawskiej. W-wa 2004.

Świeboda I.: *Mechanika gruntów - laboratorium*. Wyd. Politechniki Rzeszowskiej. Rzeszów 1980.

Wiłun A.: *Zarys geotechniki*. Wyd. WKiŁ. W-wa 1987.

1.2. Opis warunków gruntowych terenu badań.

Wyniki niżej przedstawionych danych gruntowo-wodnych przedstawiono na podstawie badań jakościowych gruntu przeprowadzonych w wykopach badawczych, które wykonano do głębokości 5m p.p.t. Badania właściwości gruntu metodą makroskopową obejmowały określenie jego warstw i zmierzono zwierciadło wód podziemnych.

W obrębie lokalizacji trasy projektowanych sieci wykonano 1 wykop badawczy do głębokości. 5 m p.p.t.

Stwierdzono poniżej warstwy humusu gr. 30-40 cm występowanie warstwy gruntów spoistych i niespoistych tj. gliny pylaste, gliny piaszczyste, piaski zawierające znaczne ilości pyłu i domieszkę gliny oraz piaski średnie i grube.

Warunki gruntowe w terenie inwestycji określono jako proste. Grunt jest pochodzenia mineralnego i wykazuje dobre parametry nośności. Zwierciadło wody gruntowej występuje poniżej projektowanego poziomu prowadzenia projektowanych sieci. Na terenie objętym inwestycją nie stwierdzono występowania niekorzystnych zjawisk geologicznych.

1.3. Parametry geotechniczne gruntu w rejonie inwestycji.

Parametry geotechniczne gruntów spoistych ustalono na podstawie wyników badań terenowych i laboratoryjnych wg metody „A” i „B” zgodnie z PN-81/B-03020, natomiast parametry gruntów niespoistych ustalono metodą „C” .

Po uogólnieniu wyników rozproszonych badań wydzielono ze względu na litologię, genezę i stratygrafię w podłożu projektowanego obiektu dwie serie geotechniczne tj. seria I – utwory glacialne, seria II – fluwioglacialne.

Seria geotechniczna I – grunty spoiste w postaci glin zwałowych. Pod względem stopnia geologicznej konsolidacji zaliczono je do grupy „C”

Seria geotechniczna Ia

Stopień plastyczności I_L – 0,19

Wilgotność naturalna w_n [%] - 16,4

Gęstość objętościowa ρ [t/m^3] – 2,15

Spójność C_u [Kpa] – 17,0

Kąt tarcia wewnętrznego ϕ_u – 15°

Moduł odkształcenia pierwotnego E_o [Kpa] – 20000

Moduł ściśliwości pierwotnej M_o [Kpa] – 28000

Seria geotechniczna Ib

Stopień plastyczności I_L – 0,28

Wilgotność naturalna w_n [%] - 25,1

Gęstość objętościowa ρ [t/m^3] – 1,95

Spójność C_u [Kpa] – 13,0

Kąt tarcia wewnętrznego ϕ_u – 13°

Moduł odkształcenia pierwotnego E_o [Kpa] – 16000

Moduł ściśliwości pierwotnej M_o [Kpa] – 23000

Seria geotechniczna II – grunty niespoiste, wieku plejstocenijskiego.

Seria geotechniczna IIa (piaski drobne w średnim stopniu zagęszczenia, wilgotne)

Stopień plastyczności I_L – 0,44

Wilgotność naturalna w_n [%] - 16,0

Gęstość objętościowa ρ [t/m^3] – 1,75

Kąt tarcia wewnętrznego φ_u – 30°

Moduł odkształcenia pierwotnego E_o [Kpa] – 40000

Moduł ściśliwości pierwotnej M_o [Kpa] – 60000

Warstwa geotechniczna IIb (piaski średnie i grube w średnim stopniu zagęszczeniu, wilgotne)

Stopień plastyczności I_L – 0,48

Wilgotność naturalna w_n [%] - 14,0

Gęstość objętościowa ρ [t/m^3] – 1,85

Kąt tarcia wewnętrznego φ_u – 32°

Moduł odkształcenia pierwotnego E_o [Kpa] – 78000

Moduł ściśliwości pierwotnej M_o [Kpa] – 97000

1.4. Ustalenie geotechnicznych warunków posadowienia:

Warunki gruntowe określono jako proste.

- projektowane sieci z uwagi na warunki proste zalicza się do **pierwszej kategorii geotechnicznej**,
- przygotowanie oceny przydatności gruntów stosowanych w budowlach ziemnych – nie dotyczy,
- zaprojektowanie barier lub ekranów uszczelniających – nie jest wymagane,
- określenie nośności, przemieszczeń i ogólnej stateczności podłoża gruntowego – grunty występujące w terenie inwestycji wykazują dobre parametry nośności i są stabilne,
- ustalenie wzajemnego oddziaływania obiektu budowlanego i podłoża gruntowego w różnych fazach budowy i eksploatacji, a także wzajemnego oddziaływania obiektu budowlanego z obiektami sąsiadującymi - z uwagi na niewielkie gabaryty projektowanych obiektów nie zachodzi ryzyko negatywnego oddziaływania ich na podłoże gruntowe.

Z uwagi na znaczne oddalenie od obiektów sąsiadujących nie zachodzi ryzyko oddziaływania na te obiekty przez projektowane sieci.

- ocena stateczności zboczy, skarp i nasypów – nie dotyczy,
- wybór metody wzmocnienia podłoża gruntowego i stabilizacji zboczy, skarp wykopów i nasypów – nie dotyczy,
- ocena wzajemnego oddziaływania wód gruntowych i obiektu budowlanego - wyniki badań pozwalają określić warunki hydrogeologiczne na badanym terenie jako korzystne ze względu na brak występowania wód gruntowych w wykopach badawczych. Stwierdza się, że zwierciadło wody gruntowej znajduje się poniżej projektowanego posadowienia projektowanej sieci wraz z przepompownią. Nie stwierdzono występowania wód gruntowych agresywnych.

Oceny jakościowej gruntu dokonano w okresie bezdeszczowym. Możliwe jest okresowe podnoszenie się poziomu wód gruntowych w okresach długotrwałych opadów deszczu oraz w okresie roztopów wiosennych. Zaleca się zabezpieczenie wykopów przed zalewaniem go wodami opadowymi poprzez odprowadzenie ich poza bezpośredni obręb wykopów gdyż wiąże się to z możliwością nadmiernego i niekontrolowanego uplastycznienia podłoża gruntowego.

- ocena stopnia zanieczyszczenia podłoża gruntowego i doboru metody oczyszczania gruntów – nie dotyczy.

mgr inż. Arkadiusz Wilk
Upr. do kierowania, nadzorowania
i projektowania bez ograniczeń
Specjalność instalacje i sieci sanitarne
Upr. nr NBIJA-73-15/79/96, S-4/00

mgr inż. Ewelina Jasińska
Upr. bud. do projektowania i kierowania
robotami budowlanymi bez ograniczeń
Specjalność instalacje i sieci sanitarne
Upr. Nr PDK/0132/PWOS/15



**GEOLOGIA
i GEOTECHNIKA
INŻYNIERSKA**
MAREK ŚLOŃSKI

35-114 Rzeszów, ul. J. Korczaka 2/55
NIP: 813-276-85-87

+48. 608 045 392
+48. 888 50 50 70
www.ggi.rzeszow.pl
e-mail: biuro@ggi.rzeszow.pl

Inwestor:

Wodociągi Dębickie Sp. z o.o.
39-200 Dębica, ul. Kosynierów Ractawickich 35

Zleceniodawca:

mgr inż. Arkadiusz WILK
upr. nr S-4/00

Temat:

**Rozbudowa sieci kanalizacji sanitarnej grawitacyjnej i ciśnieniowej
wraz z przepompownią ścieków i instalacją elektryczną na działce
nr ewid. 58, 59, 112/7, 171/1 obr. 0001 w Dębicy**
Gmina Dębica, powiat dębicki, woj. podkarpackie

Rodzaj opracowania:

Opinia geotechniczna

FUNKCJA	IMIĘ I NAZWISKO	NR UPRAWNIEŃ	PODPIS
DOKUMENTATOR:	Marek Śłoński	-	GEOLOG inż. Marek Śłoński
WERYFIKATOR:	Tadeusz Śłoński	C.U.G. 070866	GEOLOG UPRAWNIONY TADEUSZ ŚLOŃSKI upr. nr. 070866 wyd. przez Centralny Urząd Geologii w Warszawie

Nr arch: 435/2017

Egz: 1

Sierpień, 2017 r.

Opinia Geotechniczna

Rozbudowa sieci kanalizacji sanitarnej grawitacyjnej i ciśnieniowej wraz z przepompownią ścieków i instalacją elektryczną na działce nr ewid. 58, 59, 112/7, 171/1 obr. 0001 w Dębicy,
Gmina Dębica, powiat dębicki, woj. podkarpackie

SPIS TREŚCI:

1. WSTĘP	3
2. LOKALIZACJA PROJEKTOWANEJ INWESTYCJI I MORFOLOGIA TERENU BADAŃ	4
3. OPIS BUDOWY GEOLOGICZNEJ TERENU BADAŃ	4
4. OPIS WARUNKÓW HYDROGEOLOGICZNYCH TERENU BADAŃ	5
5. CHARAKTERYSTYKA WARUNKÓW GEOTECHNICZNYCH (OPIS WŁAŚCIWOŚCI FIZYKO-MECHANICZNYCH GRUNTÓW PODŁOŻA).....	6
6. OCENA WARUNKÓW GEOTECHNICZNYCH	8
7. WNIOSKI I ZALECENIA.....	9

SPIS ZAŁĄCZNIKÓW:

1. Mapa orientacyjna z zaznaczoną lokalizacją projektowanej inwestycji w skali 1:10000.
2. Mapa geologiczna utworów powierzchniowych rejonu badań w skali 1:200 000.
3. Mapa dokumentacyjna w skali 1:500 z zaznaczonym otworem badawczym.
4. Karta dokumentacyjna otworu badawczego.
5. Wykaz objaśnień i symboli.

Opinia Geotechniczna

Rozbudowa sieci kanalizacji sanitarnej grawitacyjnej i ciśnieniowej wraz z przepompownią ścieków i instalacją elektryczną na działce nr ewid. 58, 59, 112/7, 171/1 obr. 0001 w Dębicy, Gmina Dębica, powiat dębicki, woj. podkarpackie

STAROSTWO POWIATOWE
w DĘBICY
39-200 Dębica, ul. Parkowa 28
-6-

1. WSTĘP

W związku z potrzebą określenia warunków geotechnicznych dla potrzeb projektowanej inwestycji pod nazwą „Rozbudowa sieci kanalizacji sanitarnej grawitacyjnej i ciśnieniowej wraz z przepompownią ścieków i instalacją elektryczną na działce nr ewid. 58, 59, 112/7, 171/1 obr. 0001 w Dębicy” opracowano niniejszą opinię geotechniczną.

W ramach przedmiotowego opracowania określono punktowo rodzaje i stany gruntów podłoża do głębokości 5,0 m p.p.t. oraz określono warunki hydrogeologiczne.

W trakcie wierceń badawczych pobierano próby gruntów do badań makroskopowych z każdej napotkanej i wyodrębnionej litologicznie warstwy gruntu nie rzadziej jednak, niż co 1,0 m a w przypadku warstw cieńszych odpowiednio częściej celem określenia rodzaju gruntu, stanu, genezy i głębokości zalegania poszczególnych warstw.

Ponadto pobrano próby gruntów spoistych z zachowaniem wilgotności naturalnej (NW) celem wykonania badań laboratoryjnych dla określenia parametru wiodącego I_L metodą „A”, pozostałe parametry określono metodą „B”. Parametry gruntów niespoistych określono metodą „C” wg PN-81/B-03020.

Na podstawie badań pobranych prób gruntów wydzielono w podłożu warstwy geotechniczne, dla których następnie obliczono wartości parametrów geotechnicznych wg PN-81/B-03020 niezbędnych do obliczeń konstrukcyjnych.

W otworze badawczym zwracano szczególną uwagę na stopień zawilgocenia gruntów podłoża. Wyniki tych badań zestawiono na karcie dokumentacyjnej otworu badawczego (zał. nr 3).

Celem uzyskania powyższych danych wyznaczono 1 otwór badawczy w miejscu projektowanej przepompowni ścieków PP, zlokalizowanej jak na załączonej mapie dokumentacyjnej w skali 1:500 (zał. nr 3).

Rzędne otworu badawczego wyinterpolowano z mapy sytuacyjno-wysokościowej w skali 1:500 oraz w oparciu o pomiary uzupełniające w terenie.

Wiercenie badawcze zostało wykonane w miesiącu sierpień 2017 r. zestawem ręcznym (okrętym) pod stałym nadzorem geologa dokumentującego.

Lokalizację i głębokość otworu badawczego, jak również zakres badań wykonano na podstawie wytycznych Zleceniodawcy.

Po zakończeniu wiercenia i pobraniu prób gruntów otwór badawczy zlikwidowano przez zasypanie z ubiciem gruntem wyniesionym przez narzędzia wiertnicze.

Podstawa opracowania:

1. Rozporządzenie Ministra Transportu, Budownictwa i Gospodarki Morskiej z dnia 25.04.2012 r. w sprawie ustalania geotechnicznych warunków posadawiania obiektów budowlanych poz. 463.
2. Wizja lokalna terenu badań.
3. Wykonanie 1 otworu badawczego do głębokości 5,0 m p.p.t.

Na podstawie powyższych czynności oraz w oparciu o obowiązujące normy gruntowe sporządzono w 4 egzemplarzach niniejszą opinię geotechniczną.

Opinia Geotechniczna

Rozbudowa sieci kanalizacji sanitarnej grawitacyjnej i ciśnieniowej wraz z przepompownią ścieków i instalacją elektryczną na działce nr ewid. 58, 59, 112/7, 171/1 obr. 0001 w Dębicy,
Gmina Dębica, powiat dębicki, woj. podkarpackie

2. LOKALIZACJA PROJEKTOWANEJ INWESTYCJI I MORFOLOGIA TERENU BADAŃ

Teren będący przedmiotem badań położony jest w granicach administracyjnych miasta Dębica, w jego części północnej przy ul. Chłodniczej, po jej północnej stronie. Dokumentowany rejon usytuowany jest w strefie zabudowy mieszkalnej Osiedla Władysława Sikorskiego.

Pod względem morfologicznym dokumentowany rejon obejmuje fragment płaskowyżu wodnolodowcowego, który ograniczają od strony południowej wzniesienia karpackiego, natomiast stronę zachodnią i północną rozległa dolina rzeki Wisłoka.

Działka w strefie, której lokalizuje się przepompownię ścieków oraz w obrębie przyległych do niej posesji istnieje zabudowa mieszkalna typu budownictwa jednorodzinne.

Strefa działki gdzie lokalizuje się przepompownię ścieków jest płaska z nachyleniem o kierunku S-N jej nawierzchnię stanowi gleba.

• Założenia projektowe przedsięwzięcia inwestycyjnego

Projektowana budowa sieci kanalizacji sanitarnej pozwoli odprowadzić ścieki sanitarne z czterech budynków położonych na rozpatrywanym terenie, poprzez sieć kanalizacji sanitarnej tłocznej i dalej, aż do oczyszczalni ścieków w Dębicy. Z uwagi na ukształtowanie terenu i głębokość istniejącej sieci kanalizacji sanitarnej projektowana jest sieć kanalizacji sanitarnej grawitacyjnej i ciśnieniowej.

W układzie sieci kanalizacji sanitarnej zaprojektowano jedną przepompownię ścieków oznaczoną symbolem PP. Przepompownię ścieków zaprojektowano jako przepompownię zbiornikową, prefabrykowaną z pełną automatyką i sterowaniem. Przepompownia jest kompletnym obiektem wyposażonym w wewnętrzną instalację, armaturę hydrauliczną oraz automatyczny system sterowania pracą pomp.

• Etap projektu, dla którego zlecono wykonanie badań geotechnicznych:

Projekt budowlany i wykonawczy.

• Żądany zakres rozpoznania geotechnicznego:

Rozpoznanie podłoża gruntowego określające ocenę geotechniczną, warunki hydrogeologiczne, profil otworu badawczego, wnioski i zalecenia.

3. OPIS BUDOWY GEOLOGICZNEJ TERENU BADAŃ

Dokumentowany rejon znajduje się w obrębie dużej jednostki geologicznej tzw. Zapadliska Przedkarpackiego, którego basen wypełniają osady morskie miocenu wykształcone w postaci iłów pylastych i iłolupków facji krakowieckiej. Bezpośrednio na stropie miocenu spoczywają młodsze osady czwartorzędowe akumulacji lodowcowej i wodnolodowcowej (plejstocen) reprezentowane przez gliny i pyły różnego typu oraz piaski

Opinia Geotechniczna

Rozbudowa sieci kanalizacji sanitarnej grawitacyjnej i ciśnieniowej wraz z przepompownią ścieków i instalacją kolektorową na działce nr ewid. 58, 59, 112/7, 171/1 obr. 0001 w Dębicy, Gmina Dębica, powiat dębicki, woj. podkarpackie

różnoziarniste. Miąższość pakietu osadów czwartorzędowych jest zróżnicowana w zależności od lokalizacji terenu.

Budowa geologiczna w świetle wykonanych wierceń badawczych przedstawia się następująco:

Pod wierzchnią warstwą gleby o miąższości 0,30 m podłoże budują osady czwartorzędowe wykształcone jako grunty spoiste i niespoiste.

Grunty spoiste to: gliny pylaste i gliny piaszczyste, które budują strop badanego podłoża do głębokości 1,20 m p.p.t. Genetycznie są to utwory akumulacji lodowcowej tzw. zwałowe wieku plejstocenijskiego.

Grunty niespoiste to: utwory akumulacji wodnolodowcowej (fluwioglacjalnej) wieku plejstocenijskiego. Litologicznie grunty te wykształcone są jako piaski drobne zawierające znaczne ilości pyłu i domieszkę gliny oraz piaski średnie i grube. Piaski średnie w przedziale głębokości 1,70-2,60 m p.p.t. zawierają ślady żwiru.

Ogólnie osady czwartorzędowe nie zostały przewarstwione w spągu do osiągniętej wierceniami głębokości 5,0 m p.p.t.

4. OPIS WARUNKÓW HYDROGEOLOGICZNYCH TERENU BADAŃ

W trakcie wierceń badawczych nie stwierdzono wody gruntowej do osiągniętej wierceniami głębokości 5,0 m p.p.t.

Warunki wodne w omawianym rejonie kształtuje konfiguracja terenu, bowiem rejon badań położony jest w obrębie wysoczyzny na obrzeżach doliny od strony zachodniej i północnej, po której przepływa rzeka Wisłoka. Ukształtowanie terenu w tym przypadku sprzyja dość szybkiemu spływowi wód powierzchniowych i gruntowych w strefę dolinną (zlewnię) rzeki Wisłoka.

Istotny wpływ na warunki wodne w strefie działki ma budowa geologiczna, bowiem podłoże budują piaski różnoziarniste i gliny piaszczyste, które charakteryzują się dobrym wskaźnikiem wodoprzepuszczalności, w związku z czym umożliwiają zarówno wglębną oraz poziomą infiltrację wód powierzchniowych i gruntowych.

W świetle powyższych ustaleń warunki hydrogeologiczne w strefie otworu badawczego ocenia się jako dobre.

Opinia Geotechniczna

Rozbudowa sieci kanalizacji sanitarnej grawitacyjnej i ciśnieniowej wraz z przepompownią ścieków i instalacją elektryczną na działce nr ewid. 58, 59, 112/7, 171/1 obr. 0001 w Dębicy, Gmina Dębica, powiat dębicki, woj. podkarpackie

5. CHARAKTERYSTYKA WARUNKÓW GEOTECHNICZNYCH (opis właściwości fizyko-mechanicznych gruntów podłoża)

Zgodnie z normą PN-86/B-02480 grunty badanego rejonu zaliczono do rodzimych gruntów mineralnych spoistych i niespoistych. Zalegające w podłożu budowlanym grunty ujęto w jednostki geotechniczne zgodnie z normą PN-B-02479.

Po uogólnieniu wyników rozproszonych badań wydzielono ze względu na litologię, genezę i stratygrafię w podłożu projektowanego obiektu dwie serie geotechniczne tj. seria I – utwory glacialne, seria II – fluwioglacjalne.

Parametry geotechniczne gruntów spoistych ustalono na podstawie wyników badań terenowych i laboratoryjnych wg. metody „A” i ”B” zgodnie z PN-81/B-03020, natomiast parametry gruntów niespoistych ustalono metod „C”.

Uogólnioną wartość parametrów geotechnicznych dla wydzielonych warstw geotechnicznych podano poniżej.

Seria geotechniczna I

Serię tą wydzielono dla gruntów spoistych powstałych w czwartorzędzie jako osady zdeponowane przez lodowiec w postaci glin zwałowych. Pod względem stopnia geologicznej konsolidacji zaliczono je do grupy „C”.

Z uwagi na wykształcenie litologiczne oraz stany gruntów w obrębie tej serii wydzielono dwie warstwy geotechniczne:

Warstwa geotechniczna Ia

Warstwa ta obejmuje grunty w stanie twardoplastycznym, wykształcone jako gliny piaszczyste, wilgotne.

Stopień plastyczności I_L	0,19
Wilgotność naturalna w_n [%]	16,4
Gęstość objętościowa ρ [t/m ³]	2,15
Spójność c_u [kPa]	17
Kąt tarcia wewnętrznego ϕ_u	15°
Moduł odkształcenia pierwotnego E_o [kPa]	20000
Moduł ściśliwości pierwotnej M_o [kPa]	28000

Opinia Geotechniczna

Rozbudowa sieci kanalizacji sanitarnej grawitacyjnej i ciśnieniowej wraz z przepompownią ścieków i instalacją elektryczną na działce nr ewid. 58, 59, 112/7, 171/1 obr. 0001 w Dębicy, Gmina Dębica, powiat dębicki, woj. podkarpackie

STAROSTWO POWIATOWE
w DĘBICY
39-200 Dębica, ul. Parkowa 28
-6-

Warstwa geotechniczna Ia

Do warstwy tej zaliczono grunty w stanie plastycznym, wykształcone jako gliny pylaste, wilgotne.

Stopień plastyczności I_L	0,28
Wilgotność naturalna w_n [%]	25,1
Gęstość objętościowa ρ [t/m ³]	1,95
Spójność c_u [kPa]	13
Kąt tarcia wewnętrznego ϕ_u	13°
Moduł odkształcenia pierwotnego E_o [kPa]	16000
Moduł ściśliwości pierwotnej M_o [kPa]	23000

Seria geotechniczna II

Seria ta obejmuje fluwioglacjalne grunty niespoiste, wieku plejstoceniowego. W obrębie tej serii z uwagi na wykształcenie litologiczne i stopień zagęszczenia wydzielono dwie warstwy geotechniczne:

Warstwa geotechniczna IIa

Do warstwy tej zaliczono piaski drobne w średnim stopniu zagęszczenia, wilgotne. Grunty tej warstwy zawierają znaczne ilości pyłu oraz domieszkę gliny.

Stopień zagęszczenia I_D	0,44
Wilgotność naturalna w_n [%]	16,0
Gęstość objętościowa ρ [t/m ³]	1,75
Kąt tarcia wewnętrznego ϕ_u	30°
Moduł odkształcenia pierwotnego E_o [kPa]	40000
Moduł ściśliwości pierwotnej M_o [kPa]	60000

Warstwa geotechniczna IIb

Tu zaliczono piaski średnie i grube w średnim stopniu zagęszczenia, wilgotne. Grunty tej warstwy zawierają domieszkę gliny, lokalnie ślady żwiru.

Opinia Geotechniczna

Rozbudowa sieci kanalizacji sanitarnej grawitacyjnej i ciśnieniowej wraz z przepompownią ścieków i instalacją elektryczną na działce nr ewid. 58, 59, 112/7, 171/1 obr. 0001 w Dębicy,
Gmina Dębica, powiat dębicki, woj. podkarpackie

Stopień zagęszczenia I_D	0,48
Wilgotność naturalna w_n [%]	14,0
Gęstość objętościowa ρ [t/m ³]	1,85
Kąt tarcia wewnętrznego ϕ_u	32°
Moduł odkształcenia pierwotnego E_o [kPa]	78000
Moduł ścisłości pierwotnej M_o [kPa]	97000

6. OCENA WARUNKÓW GEOTECHNICZNYCH

Na podstawie danych uzyskanych drogą wierceń, badań prób gruntów, wizji lokalnej terenu oraz materiałów archiwalnych stwierdza się, co następuje:

W strefie lokalizacji otworów badawczych pod warstwą gleby o miąższości 0,30 m występują osady czwartorzędowe wieku plejstoceńskiego akumulacji lodowcowej i wodnolodowcowej wykształcone jako grunty spoiste tzw. zwałowe oraz grunty niespoiste (fluwioglacjalne).

Grunty spoiste to: gliny pylaste i gliny piaszczyste. Utwory te występują w stanie twardoplastycznym zaliczone do warstwy geotechnicznej Ia i w stanie plastycznym zaliczone do warstwy geotechnicznej Ib oraz w różnym stopniu zawilgocenia, stąd wykazują zmienne pomiędzy sobą wartości parametrów geotechnicznych.

Grunty w stanie twardoplastycznym (Ia) charakteryzują się dobrymi wartościami parametrów geotechnicznych, natomiast grunty w stanie plastycznym (Ib) wykazują dość niskie parametry geotechniczne.

Grunty niespoiste to: piaski drobne zaliczone do warstwy geotechnicznej IIa piaski średnie i grube zaliczone do warstwy geotechnicznej IIb. Grunty tych warstw wykazują średni stopień zagęszczenia, są wilgotne, charakteryzują się dobrymi wartościami parametrów geotechnicznych.

Warunki hydrogeologiczne w strefie otworu badawczego stwierdza się jako dobre z uwagi na brak wody gruntowej do osiągniętej wierceniami głębokości 5,0 m p.p.t.

Warunki geotechniczne w strefie otworu badawczego zezwalają na sadwienie projektowanej przepompowni ścieków pod warunkiem stosownego rozwiązania jej posadowienia adekwatnie do istniejących warunków gruntowo-wodnych.

Opinia Geotechniczna

Rozbudowa sieci kanalizacji sanitarnej grawitacyjnej i ciśnieniowej wraz z przepompownią ścieków i instalacją elektryczną na działce nr ewid. 58, 59, 112/7, 171/1 obr. 0001 w Dębicy, ul. Parkowa 28
Gmina Dębica, powiat dębicki, woj. podkarpackie

STAROSTWO POWIATOWE
w DĘBICY
39-200 Dębica, ul. Parkowa 28
-6-

7. WNIOSKI i ZALECENIA

Wiercenia badawcze, badania prób gruntów, wizja lokalna terenu dostarczyły wystarczających danych do oceny podłoża gruntowego w związku, z czym stwierdza się i zaleca, co następuje:

7.1 Grunty podłoża w strefie otworów badawczych wykazują znaczne zróżnicowanie litologiczne i genetyczne.

- Warunki gruntowo-wodne opisano szczegółowo w rozdziale nr 3, 4, 6 niniejszego opracowania
- Szczegółową charakterystykę właściwości fizyko-mechanicznych gruntów obejmujących wyodrębnione warstwy geotechniczne zawarto w rozdziale nr 5 niniejszego opracowania
- Przestrzenny układ warstw podłoża gruntowego w strefie projektowanej lokalizacji obiektu obrazuje profil na karcie dokumentacyjnej otworu badawczego (zał. nr 4)
- Warunki hydrogeologiczne opisano szczegółowo w rozdziale nr 4 niniejszego opracowania

7.2 Projektowaną inwestycję zaliczono do pierwszej kategorii geotechnicznej przy prostych warunkach gruntowych.

Teren, na którym przeprowadzono badania geotechniczne zlokalizowany jest poza obszarem występowania zjawisk i procesów geodynamicznych oraz procesów wywołanych działalnością człowieka. Nie występują w tym miejscu obszary objęte ruchami masowymi i zagrożone powstaniem takich ruchów, a także deformacji filtracyjnych, procesów krasowych oraz procesów antropogenicznych (np. obszarów szkód górniczych).

7.3 Rozwiązanie sadowienia projektowanej przepompowni należy zaprojektować i wykonać z uwzględnieniem istniejących warunków gruntowo-wodnych. Przy sadowieniu obiektu należy uwzględnić strefę przemarzania, która w tej części Polski wynosi 1,0 m p.p.t.

7.4 Wykop fundamentowy należy zabezpieczyć przed obrywaniem i osuwaniem się jego ścian. Prace ziemne związane z sadowieniem projektowanego obiektu powinny być tak prowadzone i zabezpieczone by nie uległy uszkodzeniu obiektu w bezpośrednim ich sąsiedztwie. Dotyczy to w szczególności uzbrojenia podziemnego, w związku z czym należy uzyskać dokładne informacje od poszczególnych gestorów w zakresie uzbrojenia podziemnego.

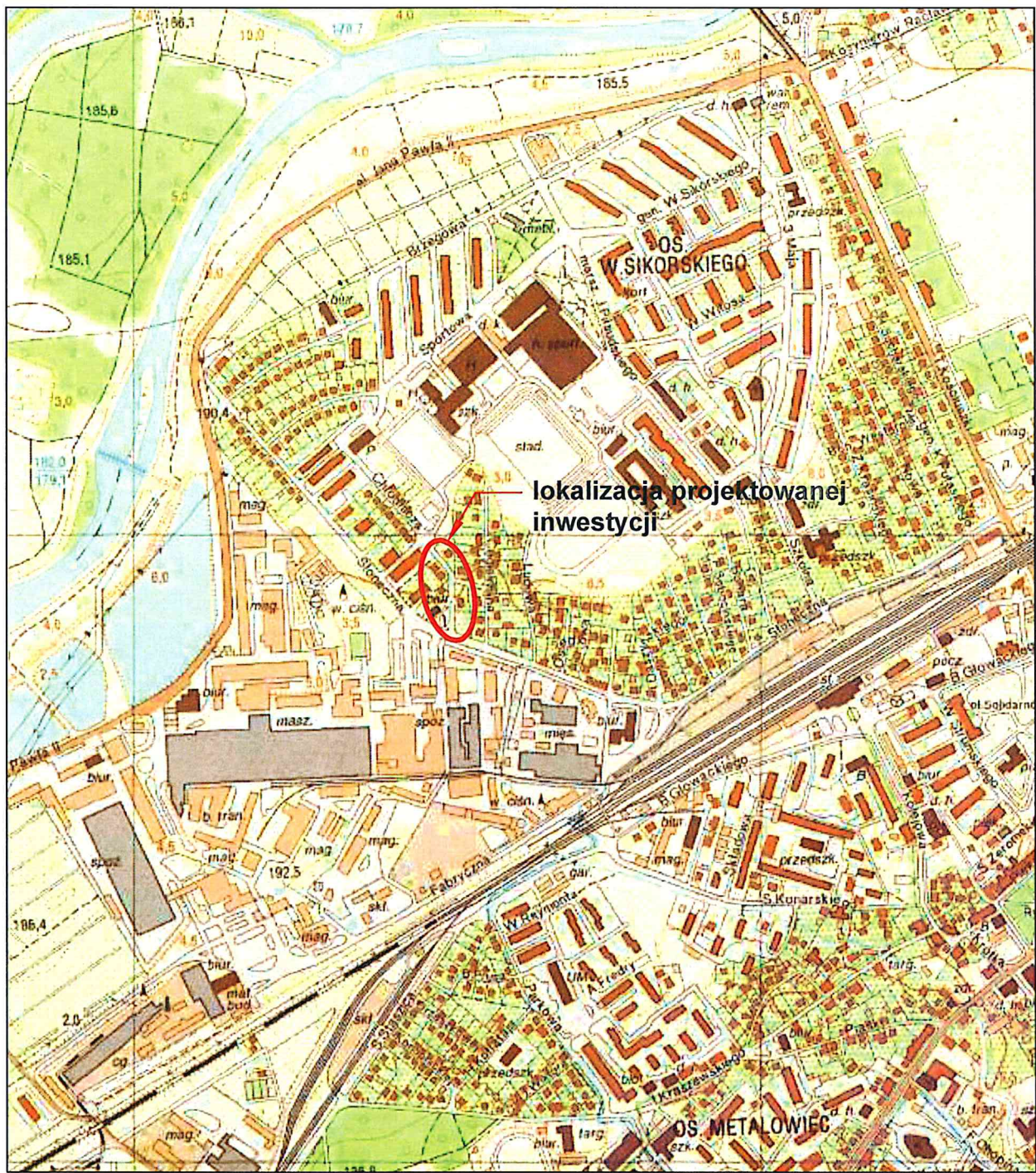
7.5 Do obliczeń konstrukcyjnych projektowanego zadania inwestycyjnego należy przyjąć wartości parametrów geotechnicznych zestawione w rozdziale nr 4 niniejszego opracowania.


GEOLOGIA I GEOTECHNIKA INŻYNIERSKA
MAREK ŚLÓŃSKI
35-114 Rzeszów, ul. J. Korczaka 2/55
NIP: 813-275-85-87, REGON: 360386199

Załączniki graficzne

ZAWARTOŚĆ:

1. Mapa orientacyjna z zaznaczoną lokalizacją projektowanej inwestycji w skali 1:10000.
2. Mapa geologiczna utworów powierzchniowych rejonu badań w skali 1:200 000.
3. Mapa dokumentacyjna w skali 1:500 z zaznaczonymi otworami badawczymi.
4. Karta dokumentacyjna otworu badawczego.
5. Wykaz objaśnień i symboli.



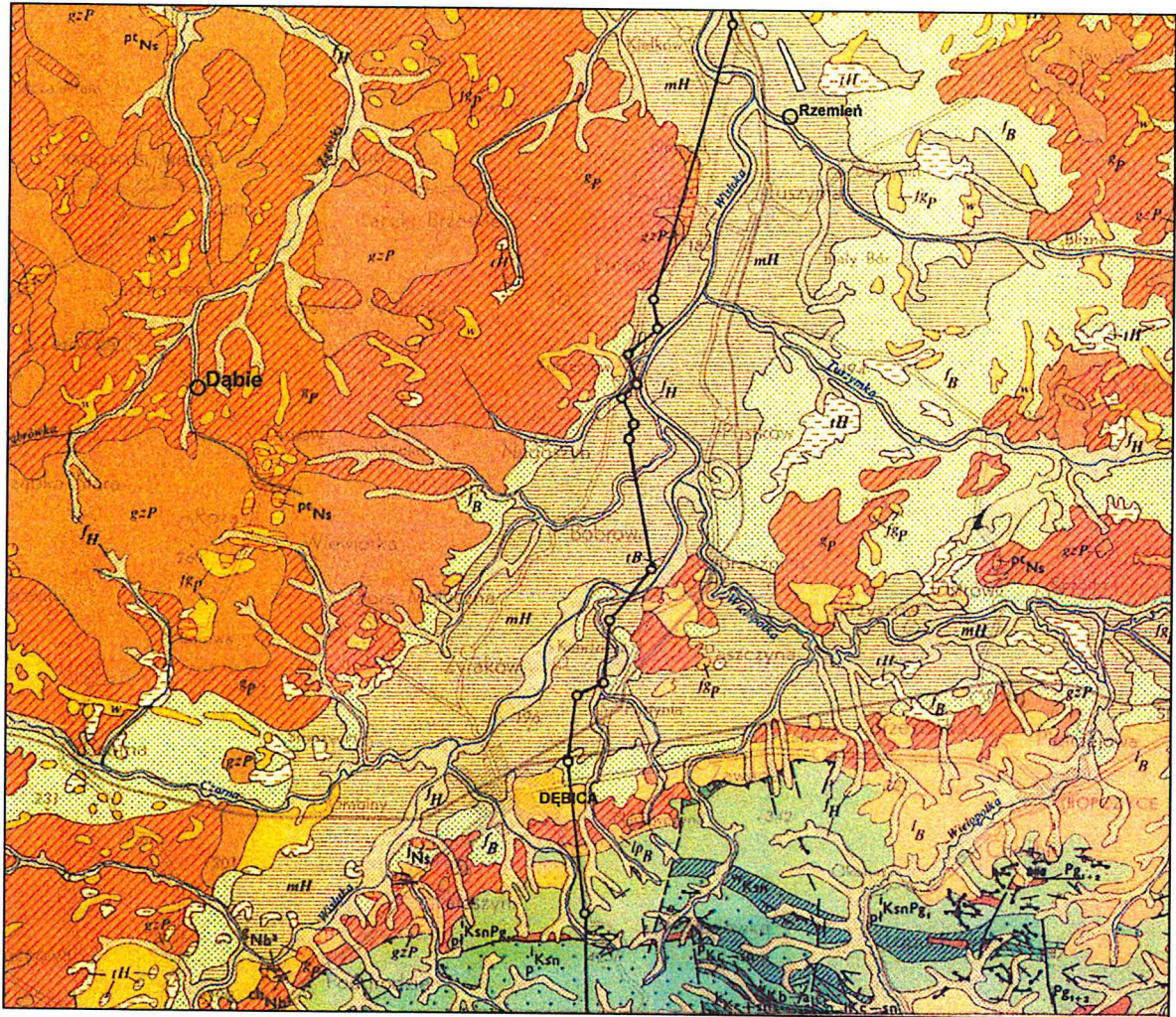
**GEOLOGIA I GEOTECHNIKA
INŻYNIERSKA - MAREK ŚLOŃSKI**

35-114 Rzeszów, ul. J. Korczaka 2/55
NIP: 813-276-85-87
tel. +48. 608 045 392; +48.888 50 50 70
e-mail: biuro@ggjrzeszow.pl
www.ggjrzeszow.pl

Rodzaj opracowania:	Opinia geotechniczna	Skala:
Rysunek:	Mapa orientacyjna	1:10000
Temat:	Rozbudowa sieci kanalizacji sanitarnej grawitacyjnej i ciśnieniowej wraz z przepompownią ścieków i instalacją elektryczną na działce nr ewid. 58, 59, 112/7, 171/1 obr. 0001 w Dębicy Gmina Dębica, powiat dębicki, woj. podkarpackie	Data:
Inwestor:	Wodociągi Dębickie Sp. z o.o. 39-200 Dębica, ul. Kosynierów Raclawickich 35	2017-08
Opracował:	inż. Marek Śłoński	
Legenda:	- lokalizacja projektowanej inwestycji	Nr zał. 1

Wycinek mapy geologicznej Polski
w skali 1:200 000
(arkusz Mielec)

STAROSTWO POWIATOWE
w DĘBICY
39-200 Dębica, ul. Parkowa 28
-6-



Objaśnienia do mapy:

OBJAŚNIENIA				
HOLOCEN		Torfy i namuly torfiaste		
		Mady, piaski i żwiry stozków napływowych		
		Mady rzeczne		
		Mulki, piaski i żwiry rzeczne		
		Rezydualne gliny zwałowych i innych utworów czwartorzędowych		
		Piaski i gliny deluwialne		
		Piaski eoliczne		
		Piaski eoliczne w wydmach		
	PLEJSTOCEN	NEOPLEJSTOCEN		Torfy
				Mady, mulki, piaski i żwiry rzeczne
MEZOPLEJSTOCEN			Lessy	
			Lessy piaszczyste i gliniaste	
			Mady, mulki, piaski i żwiry rzeczne	
			Lessy	
			Piaski, żwiry i glazy lodowcowe	
			Glina zwałowa	
			Piaski i żwiry wodnolodowcowe	
			Ily, mulki i piaski zastoisowe	
EOPLEJSTOCEN		Ily, mulki, piaski i żwiry rzeczne		

NEOGEN		Ily krakowieckie i mulowce z piaskami i żwirami (poziom wołyński - warstwy przeworskie i tarnobrzęskie)
		Wapienie detrytyczne, piaski, żwiry i żwirowce wapieniste (poziom bułowski - warstwy jarosławskie)
		Ily krakowieckie z wkładkami mulowców i piaskowców (poziom bułowski - warstwy jarosławskie)
		Ily i piaski (warstwy grabowieckie)
		Ily i mulowce z marglami (warstwy chodenickie)
		Wapienie i margle siarkonadne, gipsy, anhydryty, sole i ily (warstwy wielickie)
		Ily z piaskami lub z piaskowcami (warstwy ska-wińskie)
		Piaski, piaskowce, ily i margle glaukonitowe (warstwy baranowskie)
		Wapienie litotamniowe i litawskie, ostrzygowe oraz podlitotamniowe piaski, piaskowce i margle (warstwy litotamniowe)
		Piaskowce i łożypki (warstwy krosnieńskie)
PALEOGEN		Łożypki, piaskowce i rogowce (warstwy menilitowe)
		Łożypki psre



**GEOLOGIA
i GEOTECHNIKA
INŻYNIERSKA**
MAREK SŁOŃSKI

Objaśnienia symboli i znaków użytych na przekrojach i kartach otworów

(wg PN-86/B-02480)

STAROSTWO POWIATOWE
w DEBICZU
39-200 Debica, ul. Parkowa 28
Załącznik nr 5

GRUNTY NASYPOWE

nB	nasyp budowlany	B	gruz betonowy
nN	nasyp niebudowlany	C	gruz ceglany
żl	żużel	Bt	beton

GRUNTY ORGANICZNE RODZIME

H	humus	$2\% < I_{om} \leq 5\%$
Nm	namuł	$5\% < I_{om} \leq 30\%$
T	torf	$30\% < I_{om}$

GRUNTY MINERALNE RODZIME (NIESKALISTE)

KW	zwierzelnina
KWg	zwierzelnina gliniasta
KR	rumosz
KRg	rumosz gliniasty
KO	otoczaki
K	kamienie
Ż	żwir
Żg	żwir gliniasty
Po	pospółka
Pog	pospółka gliniasta
Pr	piasek grubo
Ps	piasek średni
Pd	piasek drobny
Pπ	piasek pylasty
Pg	piasek gliniasty
Πp	pył piaszczysty
Π	pył
Gp	glina piaszczysta
G	glina
Gπ	glina pylasta
Gpz	glina piaszczysta zwięzła
Gz	glina zwięzła
Gπz	glina pylasta zwięzła
Ip	ił piaszczysty
I	ił
Iπ	ił pylasty

GRUNTY SKALISTE

ST	skała twarda	WB	węgiel brunatny
SM	skała miękka	WK	węgiel kamienny
γ	granity	q	kwarcyty
β	bazalty	d	dolomity
g	gnejsy	w	wapień
ł	łupki	p	piaskowce

SYMBOLE GENETYCZNE

g	osady lodowcowe (glacialne)
gl	osady wodno-jeziorne (zastoiskowe)
fg	osady wodno-lodowcowe (fluwioglacjalne)
pg	osady peryglacialne
f	osady rzeczne (fluwialne)
li	osady jeziorne (limniczne)
d	osady zboczowe (deluwialne)
ze	osady eluwialne (zwierzelinowe)
e	osady eoliczne

SYMBOLE STRATYGRAFICZNE

Q	Czwartorzęd	J	Jura	S	Sylur
Qh	Holocen	T	Trias	O	Ordowik
Qp	Plejstocen	P	Perm	Cm	Kambr
Tr	Trzeciorzęd	C	Karbon	Pr	Prekambr
Cr	Kreda	D	Dewon		

ZNAKI DODATKOWE DOTYCZĄCE OPISU GRUNTÓW

+	domieszki
//	przewarstwienia
/	na pograniczu
()	określenia uzupełniające dotyczące składu nasypu, rodzaju gruntów organicznych, petrografii skał

1 numer wiercenia
324,12 rzędna wiercenia (w m n.p.m.)



OPRÓBOWANIE WIERCENIA

1,80 próbka o naturalnej strukturze (NNS)
2,10 próbka o naturalnej wilgotności (NW)
2,40 próbka wody gruntowej (WG)

OZNACZENIE WODY W WIERCENIU

4,40 piezometryczny poziom wody ustalony w czasie wiercenia i głębokość (w m p.p.t.)
4,50 nawiercony poziom wody gruntowej i głębokość (w m p.p.t.)
grunt nawodniony
5,30 sączenie wody i głębokość (w m p.p.t.)

OZNACZENIE RODZAJU BADAŃ I SONDOWAŃ

• penetrometr tłoczkowy (PP)
x ścinarka obrotowa (TV)
SL rodzaj sondowania i strefa przebadana sondą:
ZW – udarowo – obrotową
SL – lekką wbijaną
SC – ciężką wbijaną
9,6 głębokość otworu
s otwór suchy

INNE OZNACZENIA

$I_D = 0,45$ stopień zagęszczenia
 $I_L = 0,20$ stopień plastyczności
// numer warstwy geotechnicznej
~ podstawowe granice litologiczno stratygraficzne

SYMBOLE UŻYTE NA KARTACH OTWORÓW wilgotność:

s	suchy
mw	mało wilgotny
w	wilgotny
m	mokry
nw	nawodniony

stan gruntu:

zw	zwarty	$I_L < 0$
pzw	półzwarty	$I_L < 0$
tpl	twardoplastyczny	$0 < I_L \leq 0,25$
pl	plastyczny	$0,25 < I_L \leq 0,50$
mpl	miękkoplastyczny	$0,50 < I_L \leq 1,00$
pł	plynny	$0 < I_L$

stopień zagęszczenia:

ln	luźny	$I_D \leq 0,33$
szg	średnio zagęszczony	$0,33 < I_D \leq 0,67$
zg	zagęszczony	$0,67 < I_D \leq 0,80$
bzg	bardzo zagęszczony	$I_D > 0,80$

Informacja o oddziaływaniu obiektu,

o której mowa w art. 34 ust. 3 pkt. 5 ustawy Prawo budowlane.

Zgodnie z art. 3 pkt. 20 ustawy Prawo budowlane przez obszar oddziaływania obiektu należy rozumieć teren wyznaczony w otoczeniu obiektu budowlanego na podstawie przepisów odrębnych, wprowadzających związane z tym obiektem ograniczenia w zagospodarowaniu, w tym zabudowy, tego terenu. Obszar oddziaływania inwestycji obejmuje działki nr ewid. 112/7, 171/1 w rejonie ulicy Chłodniczej i Cegielnianej w miejscowości Dębica.

Na podstawie analizy formalno-prawnej stwierdza się, że zgodnie art. 39, 40 i 43 Ustawy z dnia 21.03.1985r o drogach publicznych realizacja niniejszej inwestycji nie będzie ograniczać zagospodarowanie terenu drogi publicznej i zostały uwzględnione wszystkie wytyczne zawarte w niniejszej ustawie.

Projektowana inwestycja nie będzie powodować w szczególności:

- ograniczenia dostępu do drogi publicznej właścicielom sąsiednich działek,
- pozbawienia możliwości korzystania z wody, kanalizacji, energii,
- pozbawienia dopływu światła dziennego do pomieszczeń przeznaczonych na stały pobyt ludzi,
- uciążliwości wywołanej przez hałas, wibracje i zakłócenia elektryczne, promieniowanie
- zanieczyszczenia powietrza, wody i gleby.
- zmiany warunków gruntowo-wodnych na działkach sąsiednich.

Projektowana inwestycja nie ogranicza zagospodarowania, w tym zabudowy terenów sąsiednich i dlatego zasięg oddziaływania projektowanego obiektu nie wykracza poza obręb inwestycji.

Opracował:

mgr inż. Arkadiusz Wilk
Upr. do kierowania nadzorowania
i projektowania bez ograniczeń
Specjalność instalacje i sieci sanitarne
Upr. nr NB/IA-7349/13/96, S-4/00

mgr inż. Ewelina Jasińska
Upr. bud. do projektowania i kierowania
robotami budowlanymi bez ograniczeń
Specjalność instalacje i sieci sanitarne
Upr. Nr PDK/0132/PWOS/15

NAZWA INWESTYCJI: **PROJEKT ZMIAN DO PROJEKTU BUDOWLANEGO WG
POZWOLENIA NA BUDOWĘ NR 589/2016 Z DNIA 01.09.2016 ZNAK:
AB.6740.2.57.2016 „ROZBUDOWA SIECI KANALIZACJI SANITARNEJ
GRAWITACYJNEJ I CIŚNIENIOWEJ WRAZ Z PRZEPOMPOWNIĄ ŚCIEKÓW
I INSTALACJĄ ELEKTRYCZNĄ” W ZAKRESIE ZMIANY LOKALIZACJI
PRZEPOMPOWNI ŚCIEKÓW I ZWIĘKSZENIA ZAKRESU SIECI
KANALIZACJI SANITARNEJ
W DĘBICY PRZY ULICY CHŁODNICZEJ**

OPRACOWANIE: **ROZBUDOWA SIECI KANALIZACJI SANITARNEJ
GRAWITACYJNEJ I CIŚNIENIOWEJ WRAZ Z PRZEPOMPOWNIĄ
ŚCIEKÓW**

STADIUM: **PROJEKT BUDOWLANY**

INWESTOR: **WODOCIĄGI DĘBICKIE S. P. z o. o.**
ul. Kosynierów Racławickich 35
39-200 Dębica

ADRES INWESTYCJI: **DĘBICA, WOJ. PODKARPACIE**
Jednostka ewid. 180301_1 DĘBICA
Obręb: 0001 - DĘBICA
dz. nr ewid. 112/7, 171/1

PROJEKTOWAŁ:
mgr inż. Arkadiusz WILK
upr. proj. S-4/00

mgr inż. Arkadiusz Wilk
Upr. do kierowania, nadzorowania
i projektowania bez ograniczeń
Specjalność instalacje i sieci sanitarne
Upr. nr NBUA-7342/73/96, S-4/00

SPRAWDZIŁA:
mgr inż. Ewelina JASIŃSKA
upr. proj. PDK/0132/PWOS/15

mgr inż. Ewelina Jasińska
Upr. bud. do projektowania i kierowania
robotami budowlanymi bez ograniczeń
Specjalność instalacje i sieci sanitarne
Upr. Nr PDK/0132/PWOS/15

DATA OPRACOWANIA: 08 2017r.

OPIS TECHNICZNY

do projektu budowlanego rozbudowy sieci kanalizacji sanitarnej grawitacyjnej i ciśnieniowej wraz z przepompownią ścieków.

STAROSTWO POWIATOWE
w DĘBICY
39-200 Dębica ul. Parkowa 28

1. PODSTAWA OPRACOWANIA.

- Zlecenie Inwestora : WODOCIĄGI DĘBICKIE Sp. z o.o.
- Warunki techniczne.
- Mapa sytuacyjno – wysokościowa.
- Projekt budowlano - architektoniczny.
- Uzgodnienia branżowe.
- Obowiązujące normy i przepisy.

2. ZAKRES OPRACOWANIA.

W niniejszym opracowaniu zawarto projekt zmian do projektu budowlanego objętego pozwoleniem na budowę nr 589/2016 z dnia 01.09.2016r Znak: AB.6740.2.57.2016 dotyczącego „Rozbudowy sieci kanalizacji sanitarnej grawitacyjnej i ciśnieniowej wraz z przepompownią ścieków i instalacją elektryczną” w miejscowości Dębica przy ulicy Chłodniczej w zakresie rozwiązania technicznego rozbudowy sieci kanalizacji sanitarnej wraz z przepompownią w związku ze zmianą lokalizacji przepompowni ścieków oraz zwiększenia zakresu sieci kanalizacji. Projektowana sieć pozwoli odprowadzić ścieki sanitarne z istniejących budynków mieszkalnych położonych na danym terenie.

Trasę sieci kanalizacji sanitarnej wraz z przepompownią pokazano na mapie w skali 1:500.

3. KANALIZACJA SANITARNA

Przed przystąpieniem do robót ziemnych należy trasę projektowanej sieci kanalizacji sanitarnej zlecić uprawnionemu geodecie, a po zakończeniu montażu należy wykonać operat geodezyjny powykonawczy.

Sieć kanalizacji sanitarnej (zgodnie z Decyzją GP.6733.1.2017.SP) projektuje się z rur PVC $\phi 200$ SN8 o łącznej długości 85,5m, (PP-S2, S7-S4) natomiast sieć kanalizacji ciśnieniowej należy wykonać z rur PE HD $\phi 90 \times 5,4$ o długości 17,5m. Ponadto projektuje się zmianę kierunku spadku kanalizacji sanitarnej zaprojektowanej wg pozwolenia na budowę nr 589/2016 z dnia 01.09.2016r znak AB. 6740.2.57.2016, kanalizację tą należy wykonać z rur PVC $\phi 160$, $\phi 200$ SN8 o łącznej długości 22,5m (S7-S9). Kanalizację sanitarną grawitacyjną wykonać ze spadkiem 0,5-1,5% do projektowanych studzienek kanalizacyjnych usytuowanych jak na rysunku i ostatecznie do projektowanej przepompowni ścieków.

Następnie poprzez projektowaną sieć kanalizacji ciśnieniowej do sieci kanalizacji sanitarnej tłocznej zlokalizowanej na dz. nr 112/7 objętej pozwoleniem na budowę nr 589/2016 z dnia 01.09.2016r, która na odcinku od K1 do studni rozprężnej i sieci kanalizacji sanitarnej pozostaje bez zmian. Dokładne długości, średnice i spadki ułożenia sieci kanalizacji sanitarnej, pokazano na zagospodarowaniu terenu oraz profilu w części rysunkowej. Rury kanalizacji należy układać w wykopie na podsypce piaskowej dobrze zagęszczonej o grubości 15 cm wzmocnionej cementem, a następnie po ułożeniu rur należy całość przysypać piaskiem dobrze zagęszczonym do wysokości 30 cm ponad rurociąg, a następnie całość wykopu zasypać rodzimym gruntem bez kamieni warstwami po 30 cm dokładnie zagęszczając. Wszystkie studzienki powinny być szczelne i nie mogą się do nich przedostawać wody gruntowe.

Przepompownię ścieków zaprojektowaną w projekcie objętym pozwoleniem na budowę nr 589/2016 z dnia 01.09.2016r umieszczoną na działce 112/7 należy zlokalizować na działce 171/1, zgodnie z załączonym zagospodarowaniem terenu.

Dobrano przepompownię ścieków ze zbiornikiem z polimerobetonu z dwoma pompami typu SLV.65.65.11.2.50B firmy Grundfos lub innej firmy o równoważnych parametrach.

Projektuje się przepompownię ścieków w skład, której wchodzi:

- zbiornik polimerobetonowy dn 1200 i głębokości 4,51 m.
- pompy typu SLV.65.65.11.2.50B – 2 szt (lub inne o równoważnych parametrach)
- zawory kulowe zwrotne, zawory odcinające z uszczelnieniem chemoodpornym.
- drabina zejściowa, poręcz, kominki wentylacyjne, prowadnice, łańcuchy dla każdej z pomp i pokrywa ze stali kwasoodpornej,
- obudowa szafki – tworzywo sztuczne z podwójną płytą czołową, stopień ochrony IP 65
- włącznik główny sieć/agregat,
- licznik czasu pracy pomp,
- przemienność pracy pomp,
- niejednoczesność włączania pomp,
- zabezpieczenie zwarciove i przeciążeniowe,
- zabezpieczenie przed sucho biegiem,
- gniazdo 24V,
- gniazdo 230V,
- gniazdo 400V,
- gniazdo do podłączenia agregatu,
- grzałka z termoregulatorem,
- zabezpieczenie przepięciowe II stopnia,

- czujnik kolejności i zaniku faz,
- sygnalizator alarmu optyczno-akustyczny,
- podświetlane przyciski sterowania ręcznego,
- amperomierze,
- rozruch pomp bezpośredni lub w układzie gwiazda-trójkąt,
- możliwość sterowania za pomocą regulatorów pływakowych i sondy hydrostatycznej (sonda + 2 pływaki),
- sterownik swobodnie programowalny z modemem komunikacyjnym (tryb GPRS)
- wpięcie do użytkowanego przez „Wodociągi Dębickie” systemu monitoringu i sterowania pracą obiektów rozproszonych „Profi View – przepompownie ścieków”.

Całość wykopu należy zasypać warstwami po 30 cm z dokładnym zagęszczeniem. Przed przystąpieniem do budowy kanalizacji sanitarnej należy powiadomić Wodociągi Dębickie.

W związku ze zmianą lokalizacji przepompowni i zmianą trasy spadków kanalizacji, następuje rezygnacja z fragmentu trasy sieci kanalizacji sanitarnej tłocznej objętej pozwoleniem na budowę nr 589/2016, zgodnie z załączonym zagospodarowaniem terenu.

4. ROBOTY ZIEMNE

Przed przystąpieniem do wykopów należy zlecić uprawnionemu geodecie wytyczenie trasy projektowanej kanalizacji sanitarnej wraz z przepompownią. Wykopy pod układanie rur należy wykonywać ręcznie lub mechanicznie na głębokość wg profilu. Roboty ziemne przy budowie sieci kanalizacji winny być wykonywane w oparciu o przepisy zawarte w Rozp. Min. Infrastruktury z dnia 06.02.2003 w sprawie bezpieczeństwa i higieny pracy podczas wykonywania robót budowlanych (Dz. U. z dnia 19.03.2003 r nr 47 poz. 401). Wykopy należy wykonywać rozkopem, natomiast w drodze należy wykonywać wykopy wąsko przestrzenne zabezpieczając wypraskami poprzez umacnianie ażurowe.

Wykopy pod kanalizację należy prowadzić tak, aby nie przekroczyć projektowanej głębokości jej ułożenia. Przy wykonywaniu wykopów metodą mechaniczną, powinna pozostawać warstwa gruntu o grubości ok. 15cm, którą należy usunąć ręcznie, bezpośrednio przed ułożeniem przewodu, wraz z wykonaniem wyprofilowania podłoża pod kielichy rur, w celu uniknięcia deformacji rury. W gruntach spoistych pod kanały należy zastosować podsypkę z piasku o grubości 10+0,1 średnicy rury (wykonanie wykopów pod kanalizację pokazano w części rysunkowej).

Rury kanalizacyjne należy układać w odwodnionym wykopie, przy temperaturze powietrza 5-30°C, z uwagi na kruchość materiału w temperaturach ujemnych. Montaż rur

należy rozpocząć od najniższego punktu kielichami zwróconymi w kierunku przeciwnym niż spadek projektowanej kanalizacji, tak aby zapewnić lepsze uszczelnienie rur. Połączenie rur i studzienek wykonać „na wcisk”, z uszczelnieniem pierścieniem gumowym. Należy zwrócić uwagę, aby w trakcie robót montażowych uszczelki gumowe były czyste podobnie jak rowek pod uszczelkę. Dolny koniec rur powinien być sfazowany i nasmarowany, po czym połączony z kielichem.

Przed wykonaniem obsypki przewodów należy przeprowadzić kontrolę geodezyjną zachowania spadku przez każdy element kanalizacji, tj. zarówno studzienek, jak i każdej rury kanalizacyjnej. Układanie rur powinno być wykonane zgodnie z normą PN-92/B-10735 „Kanalizacja. Przewody kanalizacyjne. Wymagania i badania przy odbiorze”.

Warstwa ochronna rurociągu kanalizacyjnego PVC wykosi 30cm ponad wierzch przewodu. Warstwę tę należy wykonać z piasku sypkiego, średniego i grubego bez grudek i kamieni. Zagęszczenie należy wykonać z zachowaniem szczególnej ostrożności, z uwag na kruchość materiału przewodów. Zasyp i ubijanie gruntu należy wykonać warstwami nie grubszymi niż 25cm. Także wykopy wokół studzienek należy zasypywać i zagęszczać warstwami. Po zakończeniu budowy kolektora lub jego części teren zajęty pod realizację inwestycji należy uporządkować. W miejscach skrzyżowań z istniejącym uzbrojeniem roboty ziemne należy wykonać ręcznie, pod nadzorem przedstawicieli kolidujących urzędów, natomiast po ich zakończeniu należy komisyjnie dokonać odbioru.

Po wykonaniu przejść przez przeszkody teren należy doprowadzić do stanu pierwotnego.

Skrzyżowanie projektowanej kanalizacji z kablami elektrycznymi i teletechnicznymi należy zabezpieczyć poprzez założenie na kablach odpowiednich rur ochronnych typu Arot o długości 2m.

Skrzyżowanie kanalizacji z gazociągiem należy zabezpieczyć poprzez założenie na kanalizacji rur ochronnych PVC $\phi 315$ o długości 3,5m.

5. ODBIORY I UWAGI KOŃCOWE.

Przed zasypaniem rurociągów, należy komisyjnie dokonać odbioru wykonanych robót zgodnie z normą PN-97/B-10725.

Całość robót wykonać zgodnie z „**Warunkami Technicznymi Wykonawstwa i Odbioru Robót Budowlano - Montażowych część II/74 - Instalacje Sanitarne i Przemysłowe**”

Zmiany i odstępstwa od dokumentacji.

Wszystkie zmiany i odstępstwa od dokumentacji wynikłe w trakcie realizacji projektu, a mające istotne znaczenie przy budowie lub eksploatacji inwestycji należy uzgodnić

55
STAROSTWO POWIATOWE
w DĘBICY
39-200 Dębica, ul. Parkowa 28

z autorem projektu, oraz z wszystkimi instytucjami uzgadniającymi projekt przed uzyskaniem pozwolenia na budowę, których warunki w wyniku tych zmian mogą być naruszone.

Inwentaryzacja wykonanych robót.

Przed przystąpieniem do realizacji zadania należy zlecić uprawnionej jednostce geodezyjnej wytyczenie trasy wodociągu i kanalizacji, a po jej zakończeniu dokonać inwentaryzacji powykonawczej.

mgr inż. Arkadiusz Wilk
Upr. do kierowania, nadzorowania
i projektowania bez ograniczeń
Specjalność instalacje i sieci sanitarne
Upr. nr NBUA-7842/79/96. S-4/00

mgr inż. Ewelina Jasińska
Upr. bud. do projektowania i kierowania
robotami budowlanymi bez ograniczeń
Specjalność instalacje i sieci sanitarne
Upr. Nr PDK/0132/PWOS/15

Grundfos Pompy Sp. z o.o.

ul. Klonowa 33, Baranowo k.Poznania
62-081 Przeźmierowo

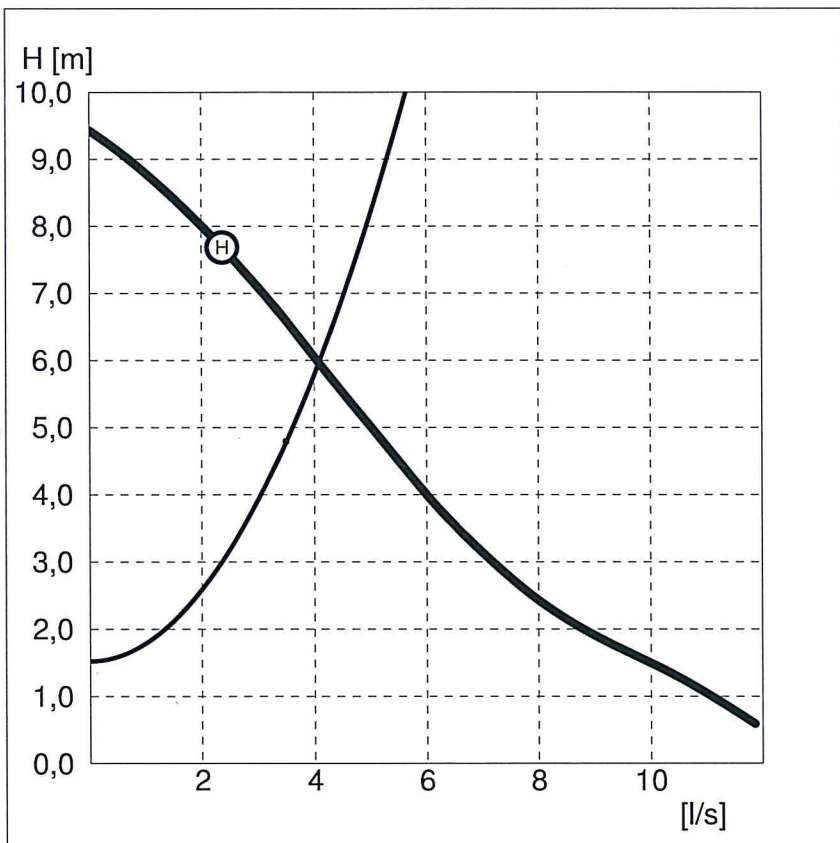
GRUNDFOS

STAROSTWO POWIATOWE
w DEBICZY
39-200 Debica, ul. Parkowa 28
-6-

ZADANIE: Przepompownia ścieków Typ GRUNDFOS'

PROJEKT: Przepompownia ścieków 1..tbz

PROJEKTANT: GPL TF



Typ pompy:

SLV.65.65.11.2.50B

NOMINALNE PARAMETRY POMPY

Typ wirnika	"Super Vortex"
Wydajność	5,06 [l/s]
Wysokość podnoszenia	5,00 [m]

WYMAGANE PARAMETRY POMPY

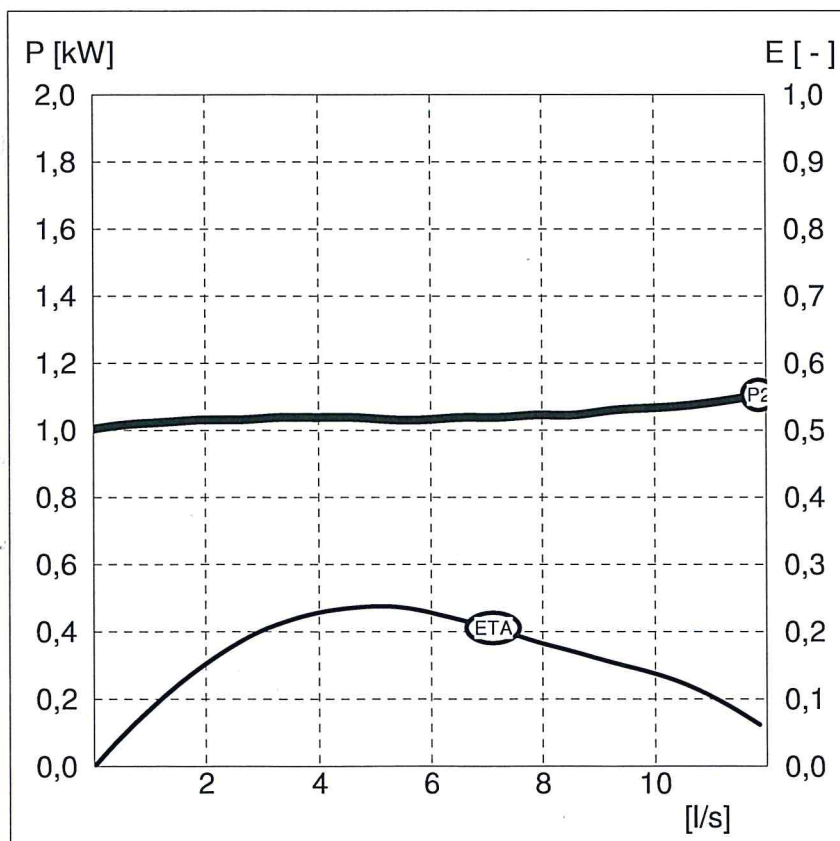
Wydajność	3,50 [l/s]
Wysokość podnoszenia	4,79 [m]

Rzeczywiste parametry pracy

Wydajność pompy	4,08 [l/s]
Wysokość podnoszenia	5,96 [m]
Moc pobierana z sieci	1,51 [kW]
Sprawność agregatu	0,16 [-]

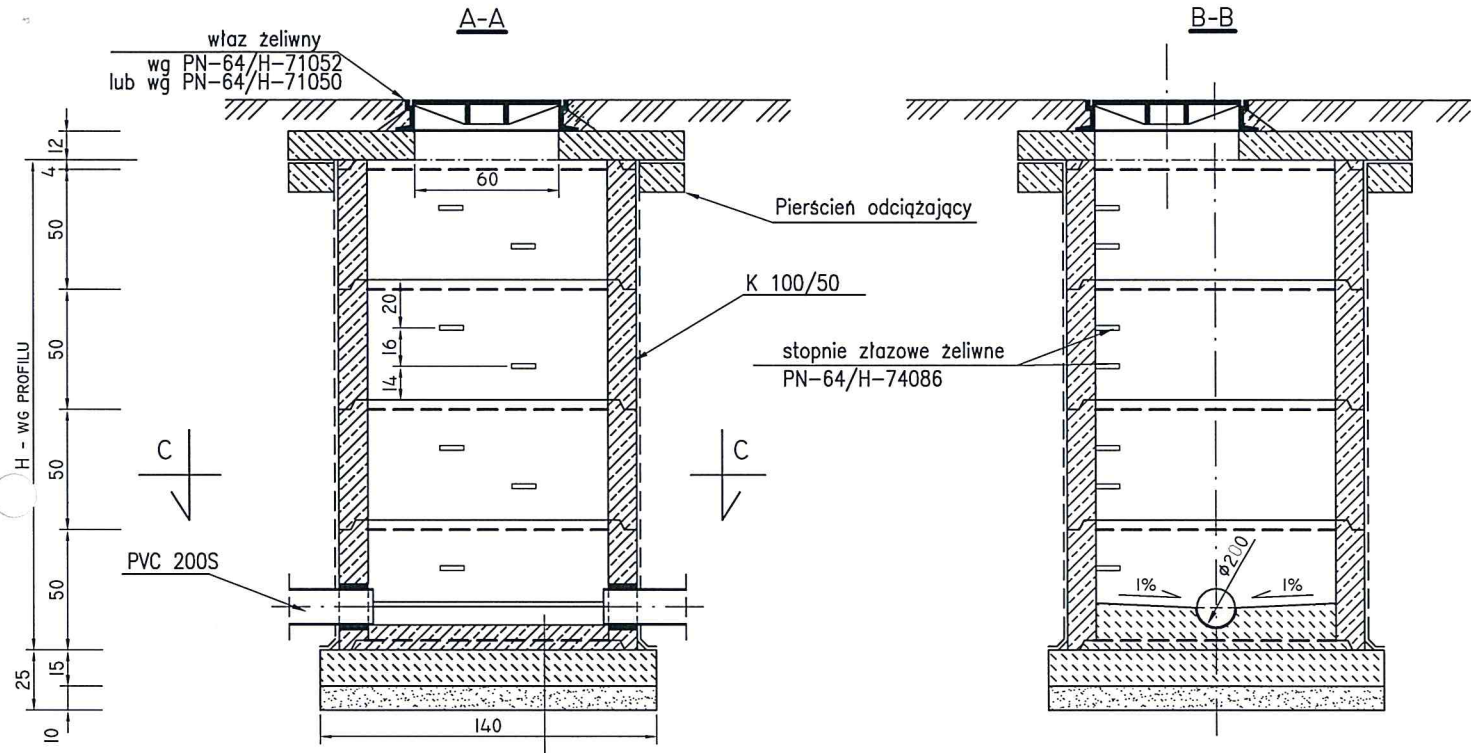
Parametry silnika

Moc znamionowa	1,10 [kW]
Obroty znamionowe	2830 [obr/min]
Napięcie	400 [V]
Prąd znamionowy	2,85 [A]
Współczynnik mocy	0,81 [-]
Sprawność silnika	0,69 [-]

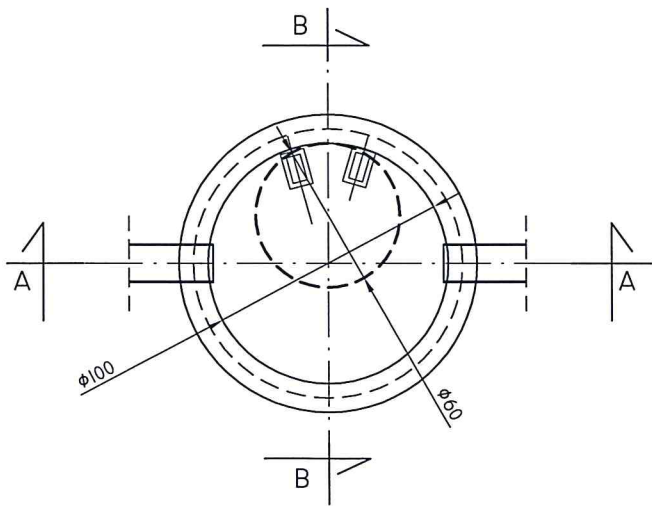


STAROSTWO POWIATOWE
w DĘBICY
39-200 Dębica, ul. Parkowa 28

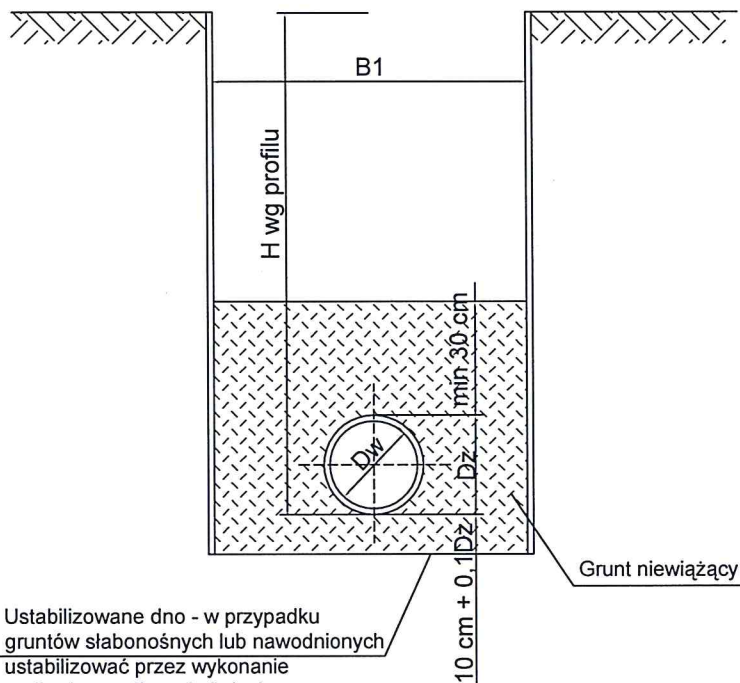
STUDZIENKA KANALIZACYJNA



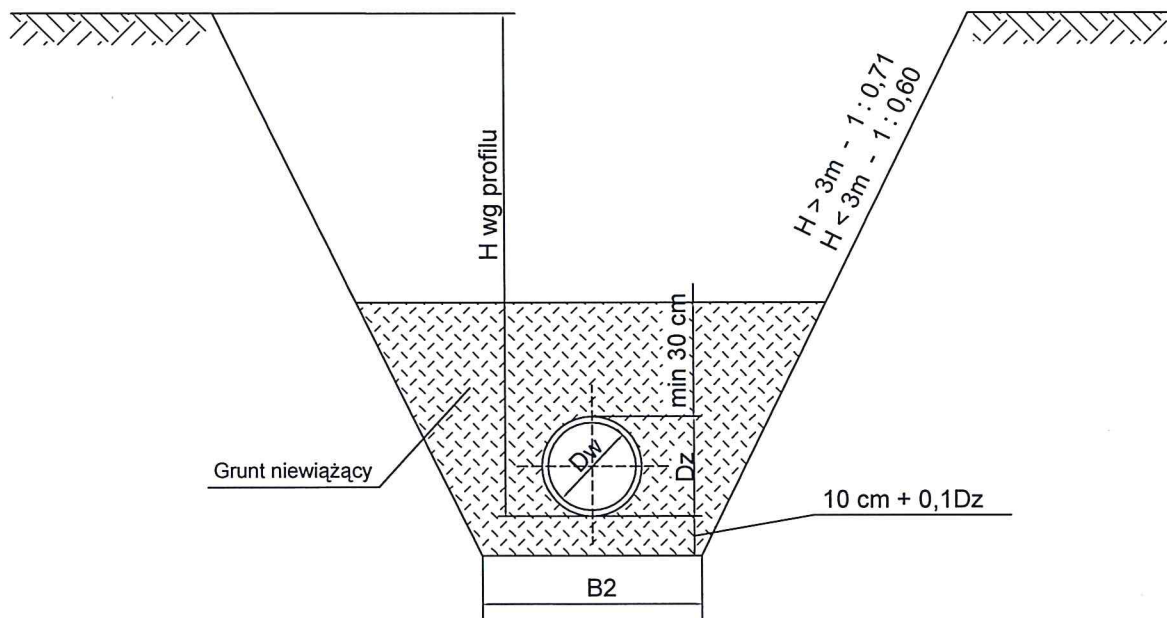
kineta z betonu C8/10, gr. 20 cm
pyta denna z betonu C8/10, gr. 15 cm
podsypka piaskowa gr. 10 cm



Nazwa obiektu :	PROJEKT ZMIAN DO PROJEKTU BUDOWLANEGO WG POZWOLENIA NA BUDOWĘ NR 589/2016 Z DNIA 01.09.2016 ZNAK: AB.6740.2.57.2016 „ROZBUDOWA SIECI KANALIZACJI SANITARNEJ GRAWITACYJNEJ I CIŚNIENIOWEJ WRAZ Z PRZEPOMPOWNIĄ ŚCIEKÓW I INSTALACJĄ ELEKTRYCZNA”		
Inwestor :	WODOCIĄGI DĘBICKIE S.P. z o.o. ul. Kosznieńców Raclawickich 35, 39-200 Dębica	DĘBICA dz.nr ewid. 112/7, 171/1 obr.1	
Rysunek :	STUDNIA BETONOWA		
Projektował :	mgr inż. Arkadiusz WILK upr. proj. S-4/00		
Sprawdziła :	mgr inż. Ewelina JASIŃSKA upr.proj. PDK/0136/PWOS/15		
Skala :	Data :	08.2017r	Nr rys. 3

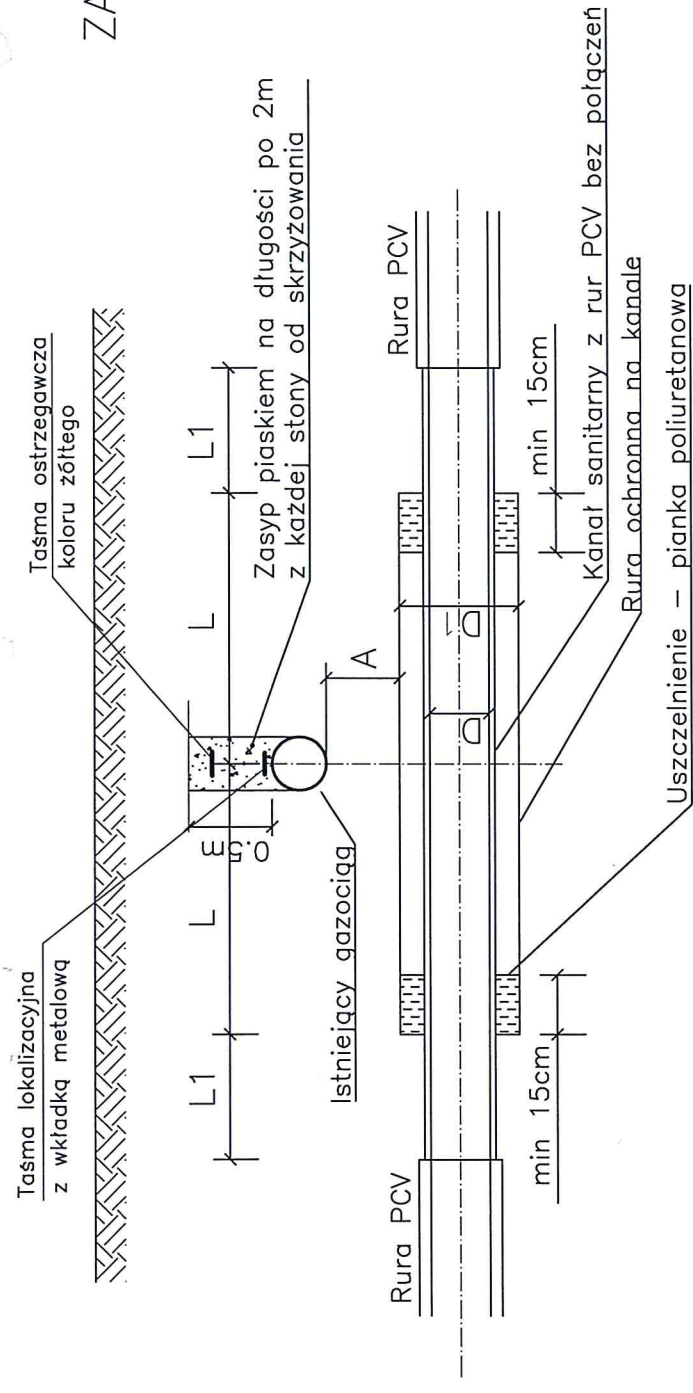


Dw	Dz	B1	B2
mm	mm	cm	cm
150	160	90	56
200	225	100	60
250	275	105	65
300	315	110	72
400	400	125	90

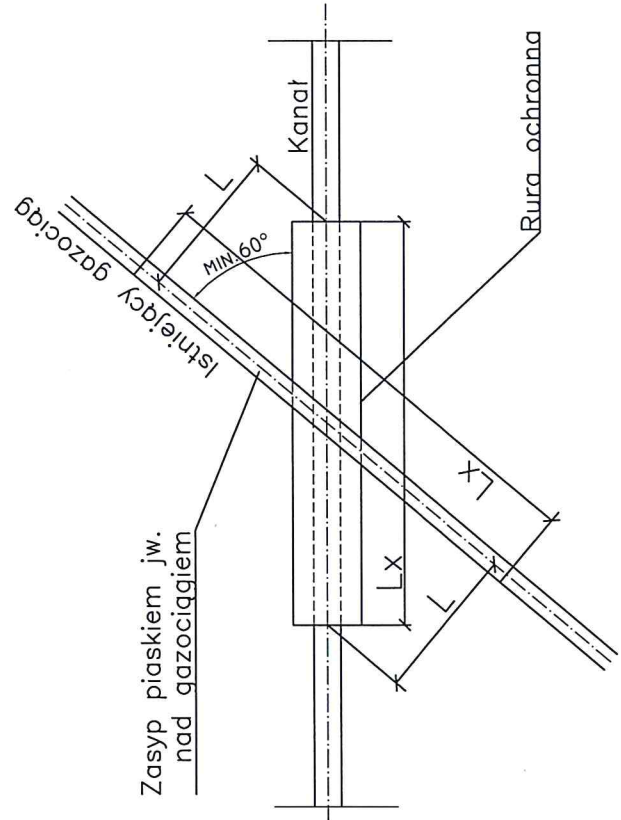


Nazwa obiektu :	PROJEKT ZMIAN DO PROJEKTU BUDOWLANEGO WG POZWOLENIA NA BUDOWĘ NR 589/2016 Z DNIA 01.09.2016 ZNAK: AB.6740.2.57.2016 „ROZBUDOWA SIECI KANALIZACJI SANITARNEJ GRAWITACYJNEJ I CIŚNIENIOWEJ WRAZ Z PRZEPOMPOWNIĄ ŚCIEKÓW I INSTALACJĄ ELEKTRYCZNA”		
Inwestor :	WODOCIĄGI DĘBICKIE S.P. z o.o. ul. Kosynierów Raclawickich 35, 39-200 Dębica	DĘBICA dz.nr ewid. 112/7, 171/1 obr.1	
Rysunek :	WYKOP POD KANALIZACJĘ		
Projektował :	mgr inż. Arkadiusz WILK upr. proj. S-4/00		
Sprawdziła :	mgr inż. Ewelina JASIŃSKA upr.proj. PDK/0136/PWOS/15		
Skala :	Data :	08.2017r	Nr rys. 5

ZABEZPIECZENIE KANAŁU



Ozn.	Wymiary				Material
	Ø150	Ø200	Ø250	Ø300	
D [mm]	Ø150	Ø200	Ø250	Ø300	PCV wysokociśnieniowe
D1 [mm]	Ø250	Ø300	Ø400	Ø500	PCW wysokociśnieniowe
A [m]	minimum 0,2				lub stalowe z izolacją
L [m]	minimum 1,5				Z03/WM
L1 [m]	minimum 1,0				



STAROSTWO POWIATOWE W DEBICY
 39-200 Debica, ul. Parkowa 28

Nazwa obiektu :	PROJEKT ZMIAN DO PROJEKTU BUDOWLANEGO WGRZOWOLENIA NA BUDOWĘ NR.589/2016 Z DNIA 01.09.2016 ZNAK: AB.6740.2.57.2016 „ROZBUDOWA SIECI KANALIZACJI SANITARNEJ GRAWITACYJNEJ I CIŚNIENIOWEJ WRAZ Z PRZEPOMPOWNIĄ SCIEKÓW I INSTALACJĄ ELEKTRYCZNA”		
Investor :	WODOCIĄGI DEBICKIE S.P. z o.o. ul. Koszyńców Racławickich 35, 39-200 Debica		
Rysunek :	RURA OCHRONNA		
Projektował :	mgr inż. Arkadiusz WILK upr. proj. S-4/00		
Sprawdziła :	mgr inż. Ewelina JASIŃSKA upr.proj. PDK/0136/PWOS/15		
Skala :	Data :	08.2017r	Nr rys. 6

NAZWA INWESTYCJI: **PROJEKT ZMIAN DO PROJEKTU BUDOWLANEGO WG
POZWOLENIA NA BUDOWĘ NR 589/2016 Z DNIA 01.09.2016 ZNAK:
AB.6740.2.57.2016 „ROZBUDOWA SIECI KANALIZACJI SANITARNEJ
GRAWITACYJNEJ I CIŚNIENIOWEJ WRAZ Z PRZEPOMPOWNIĄ ŚCIEKÓW
I INSTALACJĄ ELEKTRYCZNĄ” W ZAKRESIE ZMIANY LOKALIZACJI
PRZEPOMPOWNI ŚCIEKÓW I ZWIĘKSZENIA ZAKRESU SIECI
KANALIZACJI SANITARNEJ
W DĘBICY PRZY ULICY CHŁODNICZEJ**

OPRACOWANIE: **PROJEKT INSTALACJI ELEKTRYCZNEJ DOZIEMNEJ**

STADIUM: **PROJEKT BUDOWLANY**

INWESTOR: **WODOCIĄGI DĘBICKIE S. P. z o. o.
ul. Kosynierów Racławickich 35
39-200 Dębica**

ADRES INWESTYCJI: **DĘBICA, WOJ. PODKARPACKIE**
Jednostka ewid. 180301_1 DĘBICA
Obręb: 0001 - DĘBICA
dz. nr ewid. 171/1

PROJEKTOWAŁ:
inż. Ryszard BAŁA
upr. proj. UAN-I-7342/294/94

inż. Ryszard Bała
Uprawniony do projektowania i kierowania
robotami budowlanymi
w specjalności instalacyjno-montażowej
w zakresie sieci instalacji elektrycznych
Upr. bud. Nr 1-81/78
Upr. bud. Nr A-NB-7342/42/91
Upr. proj. Nr UAN-I-7342/294/94

DATA OPRACOWANIA: 08 2017r.

SPIS ZAWARTOŚCI PROJEKTU

STAROSTWO POWIATOWE
W DĘBICY
39-200 Dębica, ul. Parkowa 28
-6-

1. Opis techniczny
2. Schemat instalacji doziemnej rys. nr 1e
3. Szafka złączowo-pomiarowa rys. nr 2e

STAROSTWO POWIATOWE
W DĘBICY
39-200 Dębica, ul. Parkowa 28

Adres do korespondencji:
TAURON Obsługa Klienta sp. z o.o.
ul. Lwowska 23
40-389 Katowice



info@tauron-dystrybucja.pl
Infolinia: +48 32 606 0 616

Tarnów, dn. 2017-09-04

Nr warunków: WP/061826/2017/O10R02



WODOCIĄGI DĘBICKIE
Sp. z o. o.
Kosynierów Raclawickich
35
39-200 DĘBICA

WARUNKI PRZYŁĄCZENIA

Wnioskodawca:

WODOCIĄGI DĘBICKIE Sp. z o. o.
Kosynierów Raclawickich 35
39-200 DĘBICA

Obiekt:

Przepompownia ścieków

Adres przyłączanego obiektu:

ul. Chłodnicza
39-200 Dębica
numery działek: 171/1

Niniejszym potwierdzamy złożenie wniosku o określenie warunków przyłączenia w dniu: 2017-08-17. Odpowiadając na wniosek z dnia 2017-08-17, informujemy, że zapewniamy przyłączenie do sieci TAURON Dystrybucja SA i dostawę energii elektrycznej o mocy przyłączeniowej:

Przyłączy 1: **15,0 kW** dla zasilania podstawowego, w **V** grupie przyłączeniowej, na poniższych warunkach.

IA. Wymagania techniczne - przyłączy 1 (zasilanie podstawowe)

1. Miejsce przyłączenia: linia napowietrzna nN, słup nr 29, obwód 1 UL. CHŁODNICZA zasilany ze stacji transformatorowej SN/nN S-387 D-ca Słoneczna 1, L2287-1.
2. a) Miejsce dostarczania energii elektrycznej: zaciski prądowe wyjściowe aparatu zalicznikowego.
b) Miejsce rozgraniczenia własności urządzeń elektroenergetycznych: zaciski prądowe wyjściowe aparatu zalicznikowego.
3. Przyłączenie obiektu do sieci wymaga:
 - a) w zakresie przyłącza:
 - wykonania przyłącza kablowego kablem NA2XY-J 4x35 mm² o długości 4m, zakończonego zestawem złączowo – pomiarowym ZK1e-1P w zabudowie wolnostojącej w miejscu dostępnym dla obsługi odpowiadającym wymaganiom określonym w OSD, wyposażonym w rozłącznik bezpiecznikowy o prądzie znamionowym wkładki 50 A oraz wyłącznik instalacyjny nad prądowy (bez członu zwarciovego),
 - b) w zakresie sieci:
 - brak prac
 - c) w zakresie przyłączanych urządzeń, instalacji Wnioskodawcy:
 - budowy instalacji odbiorczej.
 - **zabudowania do silników urządzeń zapewniający ich łagodny rozruch np. Softstart.**

4. Układ pomiarowo-rozliczeniowy na napięciu 0,4 kV:
 - a) rodzaj układu: bezpośredni,
 - b) miejsce zainstalowania: w zestawie złączowo-pomiarowym zlokalizowanym w granicy działki.
5. Zabezpieczenia główne:
 - a) prąd znamionowy: 25 A,
 - b) rodzaj: wyłącznik instalacyjny nadprądowy (bez członu zwarciovego),
 - c) lokalizacja: w zestawie złączowo-pomiarowym zlokalizowanym w granicy działki.
6. Dla doboru aparatury, spodziewaną wartość prądu zwarcia w miejscu dostarczania energii elektrycznej przyjąć wg obliczeń, jednak nie mniej niż 6 kA.
7. Wymagany stopień skompensowania mocy biernej, $\text{tg } \varphi \leq 0,4$.
8. Sieć nN pracuje w układzie: TN-C

II. Określa się następujące dopuszczalne czasy trwania przerw:

- a) czas trwania jednorazowej przerwy, tj. całkowitej, jednoczesnej przerwy w zasilaniu wszystkich miejsc dostarczania, nie przekraczający:
 - dla przerwy planowanej – 16 godz.,
 - przerwy nieplanowanej – 24 godz.,
- b) łączny czas trwania przerw w ciągu roku, stanowiący sumę czasów trwania przerw jednorazowych, tj. całkowitych jednoczesnych przerw w zasilaniu wszystkich miejsc dostarczania, nie przekraczający:
 - przerw planowanych – 35 godz.,
 - przerw nieplanowanych – 48 godz.

III. Termin ważności niniejszych warunków 2 lata od dnia ich doręczenia.

- W przypadku zawarcia umowy o przyłączenie termin ważności niniejszych warunków przyłączenia wydłuża się na okres ważności umowy o przyłączenie.

IV. Informacje dodatkowe

1. Instalacja elektryczna w przyłączanym obiekcie oraz urządzenia elektroenergetyczne i instalacje od obiektu do miejsca rozgraniczenia własności, winny być wykonane zgodnie z obowiązującymi przepisami i normami oraz wymaganiami określonymi w niniejszych Warunkach przyłączenia.
2. Przyłączane przez Wnioskodawcę urządzenia nie mogą wprowadzać do sieci lub instalacji innych użytkowników systemu zakłóceń o poziomie wyższym niż dopuszczalne, określone w przepisach (np. wahania napięcia lub odkształcenia jego przebiegu).
3. Dopuszcza się realizację dostaw energii elektrycznej na potrzeby zasilania placu budowy ww. na podstawie zgłoszenia gotowości instalacji do przyłączenia dla placu budowy.
4. Dopuszczalny poziom zmienności parametrów technicznych energii elektrycznej: parametry techniczne w miejscu dostarczania energii elektrycznej winny być zgodne z aktualnie obowiązującymi przepisami – Rozporządzenie Ministra Gospodarki z dnia 04 maja 2007r. w sprawie szczegółowych warunków funkcjonowania systemu elektroenergetycznego (Dz. U. z 2007r. Nr 93, poz. 623, z późn. zm.).
5. TAURON Dystrybucja S.A. zrealizuje zakres inwestycji określony w warunkach przyłączenia do miejsca rozgraniczenia własności urządzeń elektroenergetycznych, po wcześniejszym zawarciu przez Wnioskodawcę umowy o przyłączenie do sieci, co wynika z Ustawy z dnia 10 kwietnia 1997r. Prawo energetyczne (tekst jednolity Dz. U. z 2017r. poz. 220 wraz z późniejszymi zmianami i rozporządzeniami wykonawczymi), zwanej dalej ustawą „Prawo Energetyczne”.
6. Na cały zakres inwestycji określony w warunkach przyłączenia wymagane jest opracowanie i uzgodnienie z TAURON Dystrybucja S.A. – **nie dotyczy**
7. Przed przystąpieniem do projektowania, szczegóły dotyczące niniejszych warunków przyłączenia projektant winien uzgodnić z Wydziałem Przyłączeń.
8. Określony w warunkach przyłączenia sposób zasilania nie zapewnia bezprzerwowej dostawy energii elektrycznej. Urządzenia wymagające zasilania bezprzerwowego należy zaopatrzyć we własne, niezależne źródło energii, podłączone w sposób uniemożliwiający podanie napięcia do sieci przedsiębiorstwa energetycznego.

9. Warunki przyłączenia zostały określone dla standardowych parametrów energii elektrycznej określonych w ustawie Prawo energetyczne.
10. W przypadku kolizji projektowanego obiektu z istniejącymi urządzeniami elektroenergetycznymi, Wnioskodawca winien zwrócić się do Wydziału Eksploatacji z wnioskiem o określenie warunków przebudowy tych urządzeń.
11. TAURON Dystrybucja S.A. oświadcza, że po zawarciu umowy o przyłączenie oraz spełnieniu przez Wnioskodawcę postanowień niniejszych warunków przyłączenia i po wykonaniu niezbędnych urządzeń elektroenergetycznych, których realizacja nastąpi na podstawie zawartej między stronami umowy o przyłączenie – zapewnia dostawę energii elektrycznej na zasadach określonych we właściwych przepisach. Niniejsze oświadczenie jest oświadczeniem, o którym mowa w art. 7 ust. 14 ustawy Prawo Energetyczne i art. 34 ust. 3 pkt. 3a ustawy z dnia 7 lipca 1994r. Prawo budowlane (tekst jednolity Dz. U. z 2017 r., poz. 1332 wraz z późniejszymi zmianami) i winno być traktowane jako przyrzeczenie zawarcia umowy o przyłączenie do sieci elektroenergetycznej, o której mowa w art. 61 ust. 5 ustawy z dnia 27 marca 2003r. o planowaniu i zagospodarowaniu przestrzennym (Dz. U. z 2017 r. poz.1073 wraz z późniejszymi zmianami).
12. Wnioskodawca zobowiązany jest zgłosić pisemnie w TAURON Dystrybucja S.A. każdy posiadany agregat prądowłórczy oraz uzgodnić warunki połączenia agregatu z zasilaną instalacją. Połączenie to winno być wykonane w sposób wykluczający pracę równoległą agregatu z siecią dystrybucyjną oraz możliwość podania napięcia na sieć dystrybucyjną.
13. Wymagania dotyczące rozwiązań technicznych stosowanych na terenie działalności TAURON Dystrybucja S.A. ujęte w formie standaryzacji dostępne są na stronie internetowej www.tauron-dystrybucja.pl

Przygotował: Uriasz Marcin
 Grupa: O10R02

TAURON Dystrybucja S.A.
 Oddział we Wrocławiu
 Wydział Eksploatacji
 Wydział Eksploatacji

.....
 Agnieszka Kolanowska

Załączniki:
 Zał. Nr 1 - projekt umowy o przyłączenie

K/o:
 1 x OMP

Opis techniczny

do instalacji elektrycznej zasilającej przepompownię ścieków

1. PODSTAWA OPRACOWANIA.

- Zlecenie Inwestora : Wodociągi Dębickie Sp. z o.o.
- Ustawa z dnia 7 lipca 1994 r. Prawo budowlane,
- Rozporządzenie Ministra Infrastruktury z dnia 12 kwietnia 2002 r. w sprawie warunków technicznych jakim powinny odpowiadać budynki i ich usytuowanie,
- Wieloarkuszowa norma PN-IEC 60364 Instalacje elektryczne w obiektach budowlanych
- Obowiązujące normy oraz obowiązujące przepisy.

2. PRZEDMIOT OPRACOWANIA.

Niniejsze opracowanie zawiera projekt instalacji elektrycznej zalicznikowej prowadzonej w ziemi (WLZ) do pompowni ścieków zlokalizowanej na projektowej sieci kanalizacji sanitarnej, na dz. 171/1 w Dębicy. Projekt nie obejmuje szafy sterowniczej przepompowni ścieków.

3. ZASILANIE.

Projektuje się instalację zasilającą pompownię ścieków, prowadzoną w ziemi kablem YKY 4x10 mm², na odcinku od projektowanego zestawu złączowo-pomiarowego typu ZK1e-1P zlokalizowanego w miejscu wskazanym na załączonym zagospodarowaniu do projektowanej skrzynki sterowniczej przepompowni ścieków. Kabel należy wprowadzić do skrzynki sterowniczej przepompowni zlokalizowanej w miejscu wskazanym w części rysunkowej.

4. INSTALACJA ELEKTRYCZNA ZEWNĘTRZNA PROWADZONA W ZIEMI.

Instalację elektryczną wykonać kablem YKY 4x10 mm² o długości 2,5 m.

Kabel należy układać w wykopie na warstwie piasku o grubości co najmniej 10 cm. Ułożony kabel należy zasypać warstwą piasku o grubości co najmniej 10 cm, następnie warstwą rodzimego gruntu o grubości co najmniej 15 cm, a następnie przykryć folią z tworzywa

STAROSTWO POWIATOWE
w DEBICACH
39-200 Debica, ul. Parkowa 28

sztucznego koloru niebieskiego. Odległość folii od kabla powinna wynosić co najmniej 25 cm.
Głębokość ułożenia kabla w ziemi mierzona od powierzchni ziemi do zewnętrznej powierzchni kabla powinna wynosić co najmniej 70 cm.

Roboty wykonać zgodnie z normą N SEP-E-004 *elektroenergetyczne i sygnalizacyjne linie kablowe. Projektowanie i budowa.*

5. KOLIZJE Z UZBROJENIEM.

Przy układaniu kabla w zależności od warunków miejscowych należy zachować minimalne odległości poziome i pionowe od istniejącego i projektowanego uzbrojenia terenu, stosując w miejscach skrzyżowań rury osłonowe o długości 2m.

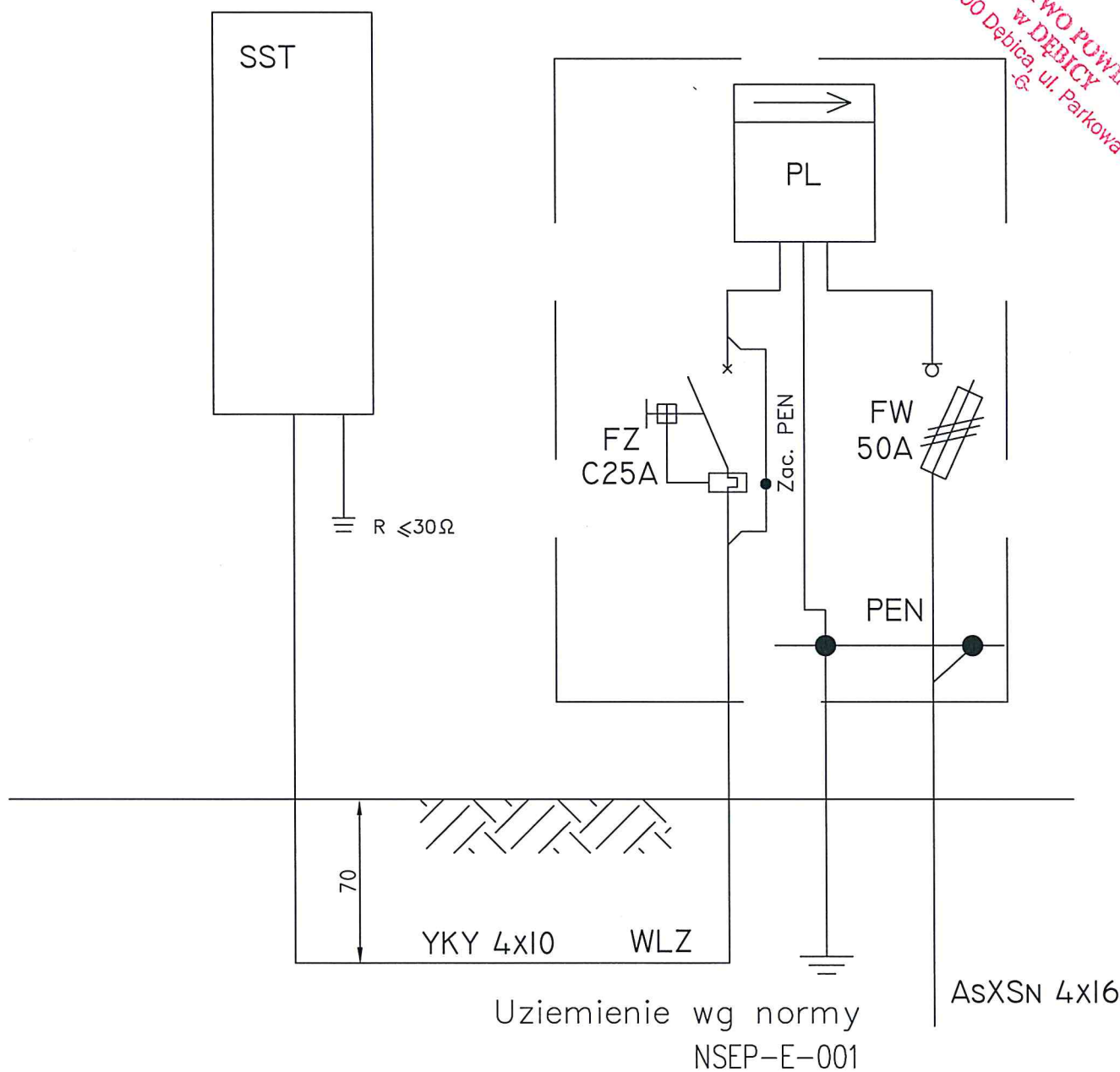
4. UWAGI KOŃCOWE.

- Całość prac wykonać zgodnie z obowiązującymi normami i przepisami.
- Wszelkie zmiany lub niezgodności z projektem uzgodnić z Inwestorem i Projektantem.
- Stosować się do przepisów BHP, roboty elektryczne wykonywać pod nadzorem osób uprawnionych.
- Prace wykonawcze realizować zgodnie z Prawem Budowlanym, z obowiązującymi i zalecanymi normami, przepisami i opracowaniami SEP.
- W trakcie wykonywania instalacji wykonywać na bieżąco pomiary, a po zakończeniu prac wykonać pomiary szczegółowe. Wyniki pomiarów wpisać do protokołu pomiarowego.

Opracował: inż. Ryszard Bata
Uprawniony do projektowania i kierowania robotami budowlanymi w specjalności instalacyjno-inżynierskiej w zakresie sieci i instalacji elektrycznych
Upr. bud. Nr E-61479
Upr. bud. Nr A-NB-7342/42/91
Upr. proj. Nr UAN-1-7342/294/94

SCHEMAT STRUKTURALNY

STAROSTWO POWIATOWE
w DĘBICY
39-200 Dębica, ul. Parkowa 28
t. 17 17 17 17



SST Szafa sterownicza przepompowni

PL – licznik

FW – zabezpieczenie WLZ – rozłącznik bezpiecznikowy skrzynkowy wielkości "000" 100A przystosowany do plombowania.

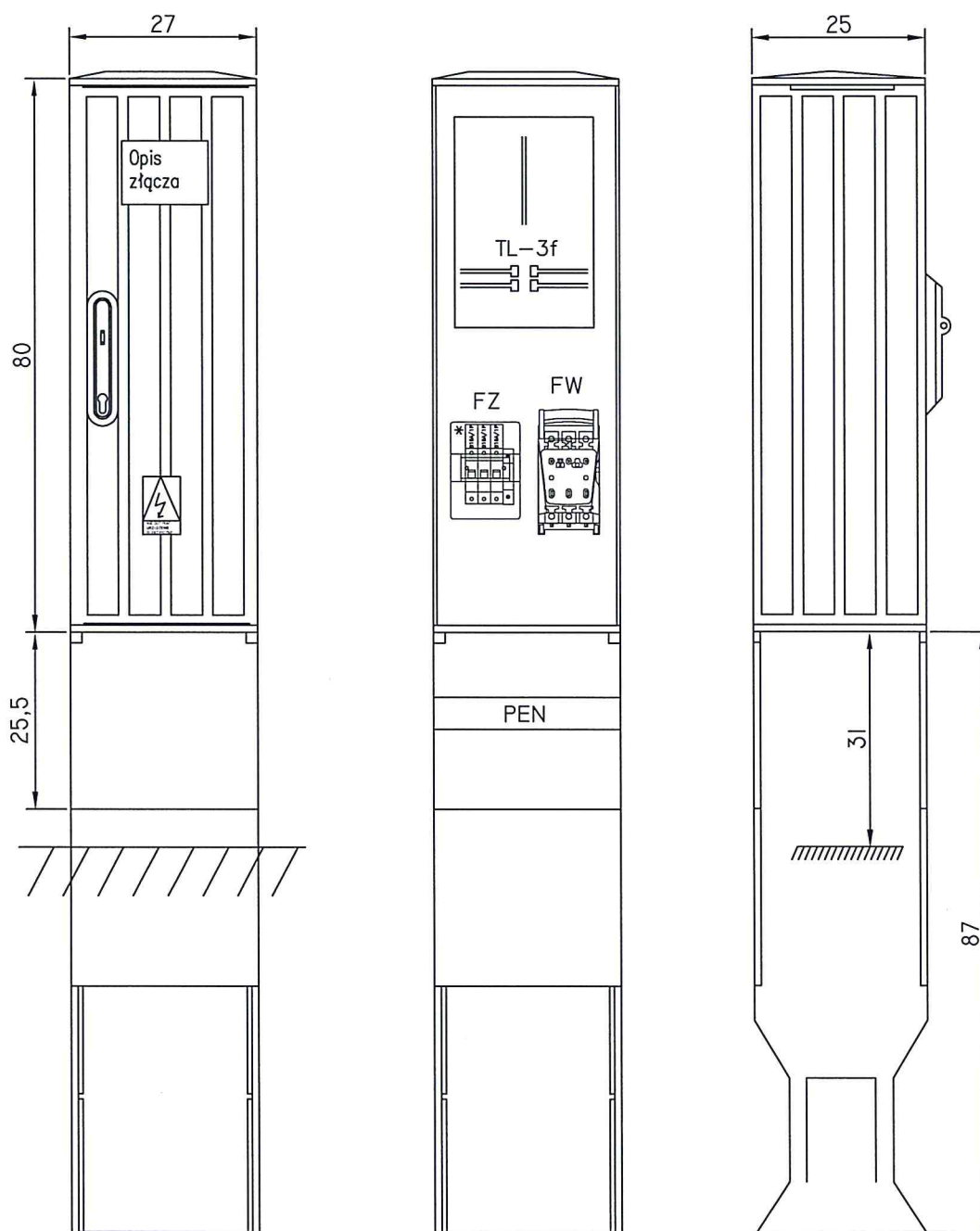
FZ – zabezpieczenie zalicznikowe – wyłącznik 3F + zacisk PEN wyposażony w człon przeciążeniowy, ale bez członu zwarciovego, z funkcją ręcznego rozłączania obwodu, w obudowie izolacyjnej przystosowanej do plombowania, z dostępną dla Odbiorcy dźwignią załącz/wyłącz.

PEN – szyna PEN z zaciskami typu "V" do podłączenia kabli magistralnych

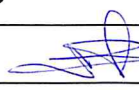
Nazwa obiektu :	PROJEKT ZMIAN DO PROJEKTU BUDOWLANEGO WG POZWOLENIA NA BUDOWĘ NR 589/2016 Z DNIA 01.09.2016 ZNAK: AB.6740.2.57.2016 „ROZBUDOWA SIECI KANALIZACJI SANITARNEJ GRAWITACYJNEJ I CIŚNIENIOWEJ WRAZ Z PRZEPOMPOWNIĄ ŚCIEKÓW I INSTALACJĄ ELEKTRYCZNĄ”			
Inwestor :	WODOCIĄGI DĘBICKIE S.P. z o.o. ul. Kosynierów Raclawickich 35, 39-200 Dębica	DĘBICA dz.nr ewid. 171/1 obr.1		
Rysunek :	SCHEMAT INSTALACJI ZASILANIA PRZEPOMPOWNI			
Projektował :	inż. Ryszard BAŁA upr. nr UAN-I-7342/294/94			
Specjalność: Elektr.				
Skala :	Data :	08.2017r	Nr rys.	1E

WIDOK ZŁĄCZA WRAZ Z ROZMIESZCZENIEM APARATÓW

STAROSTWO POWIATOWE
w DĘBICY
39-200 Dębica, ul. Parkowa 28
-6-



Zgodnie z załącznikiem nr 2 do Standardu technicznego nr 1/DMN/2014 budowy zestawów złączowych, złączowo-pomiarowych i pomiarowych w sieci dystrybucyjnej nN w TAURON Dystrybucja S.A. Obowiązuje od dnia 14 stycznia 2014.

Nazwa obiektu :	PROJEKT ZMIAN DO PROJEKTU BUDOWLANEGO WG POZWOLENIA NA BUDOWĘ NR 589/2016 Z DNIA 01.09.2016 ZNAK: AB.6740.2.57.2016 „ROZBUDOWA SIECI KANALIZACJI SANITARNEJ GRAWITACYJNEJ I CIŚNIENIOWEJ WRAZ Z PRZEPOMPOWNIĄ ŚCIEKÓW I INSTALACJĄ ELEKTRYCZNĄ”			
Inwestor :	WODOCIĄGI DĘBICKIE S.P. z o.o. ul. Kosynierów Racławickich 35, 39-200 Dębica	DĘBICA dz.nr ewid. 171/1 obr.1		
Rysunek :	SZAFKA ZŁĄCZOWO-POMIAROWA ZK1e-1P			
Projektował :	inż. Ryszard BAŁA upr. nr UAN-I-7342/294/94			
Specjalność: Elektr.				
Skala :	Data :	08.2017r	Nr rys.	2E

STAROSTA POWIATU DĘBICKIEGO
BIURO KOORDYNACJI PROJEKTÓW
 Dokumentacja była przedmiotem
 narady koordynacyjnej w dniu 16.01.2017
 w Wydziale Geodezji, Kartografii i Katastru
 stanowiącej pozostawienie / ewentualne
 (znak funkcjonalny) Z up. STAWKUSZY
 mgr inż. Jolanta Mironińska
 Przewodnicząca
 Naczelnik Komisji Wydziałowej

BIURO KOORDYNACJI PROJEKTÓW
 Wydział Geodezji, Kartografii i Katastru
 ul. Parkowa 28, 24-100 Dębica
 GK.IV.6630.1.00.29

Projekcja się, w tym celu, dokumentacja została sporządzona w systemie pryz-
 goidalnym i kartograficznym, którego wyznaczone zostały
 aparat techniczny, wypadać do ewentualnej modyfikacji
 podstawowego składu projektowego i kalkulacji cenowej.
 - przewidywane podłoża i ich
 podłoża i ich wartości
 - dane wpisane w planie sytuacyjnym
 - dane wpisane w planie sytuacyjnym
 - dane wpisane w planie sytuacyjnym

Mapa sporządzona na podstawie licencji
 GK.6640.561.2016.1803_K05
 Sporządzona na dzień 21.03.2017r.

Mapa do celów projektowych
 Skala 1:500
 Powstała na podstawie mapy zasadniczej w skali 1:500
 Służebności gruntowych w zakresie opracowania nie badano

podkarpacie
 Dębica
 180301_Dębica
 0001
 1127, ..., 1771
 Układ współrzędnych płaskich : 2000 arena 21
 Układ wysokościowy : Kronstadt H86

nie wyklucza się, atrewnie w terenie sieci i urządzeń uzbrojenia posadzonego
 nie wyznaczonych na mapie, o których białe jest dany w PDCGK w Dębicy

Starosta Dębicki
 ul. Parkowa 28

Starosta Dębicki
 ul. Parkowa 28

Starosta Dębicki
 ul. Parkowa 28

Starosta Dębicki
 ul. Parkowa 28

Starosta Dębicki
 ul. Parkowa 28

Starosta Dębicki
 ul. Parkowa 28

Starosta Dębicki
 ul. Parkowa 28

Starosta Dębicki
 ul. Parkowa 28

Starosta Dębicki
 ul. Parkowa 28

Starosta Dębicki
 ul. Parkowa 28

Starosta Dębicki
 ul. Parkowa 28

Starosta Dębicki
 ul. Parkowa 28

Starosta Dębicki
 ul. Parkowa 28

Starosta Dębicki
 ul. Parkowa 28

Starosta Dębicki
 ul. Parkowa 28

Starosta Dębicki
 ul. Parkowa 28

Starosta Dębicki
 ul. Parkowa 28

Starosta Dębicki
 ul. Parkowa 28

Starosta Dębicki
 ul. Parkowa 28

Starosta Dębicki
 ul. Parkowa 28

Starosta Dębicki
 ul. Parkowa 28

Starosta Dębicki
 ul. Parkowa 28

Starosta Dębicki
 ul. Parkowa 28

Starosta Dębicki
 ul. Parkowa 28

Starosta Dębicki
 ul. Parkowa 28

Starosta Dębicki
 ul. Parkowa 28

Starosta Dębicki
 ul. Parkowa 28

Starosta Dębicki
 ul. Parkowa 28

Starosta Dębicki
 ul. Parkowa 28

Starosta Dębicki
 ul. Parkowa 28

Starosta Dębicki
 ul. Parkowa 28

Starosta Dębicki
 ul. Parkowa 28

Starosta Dębicki
 ul. Parkowa 28

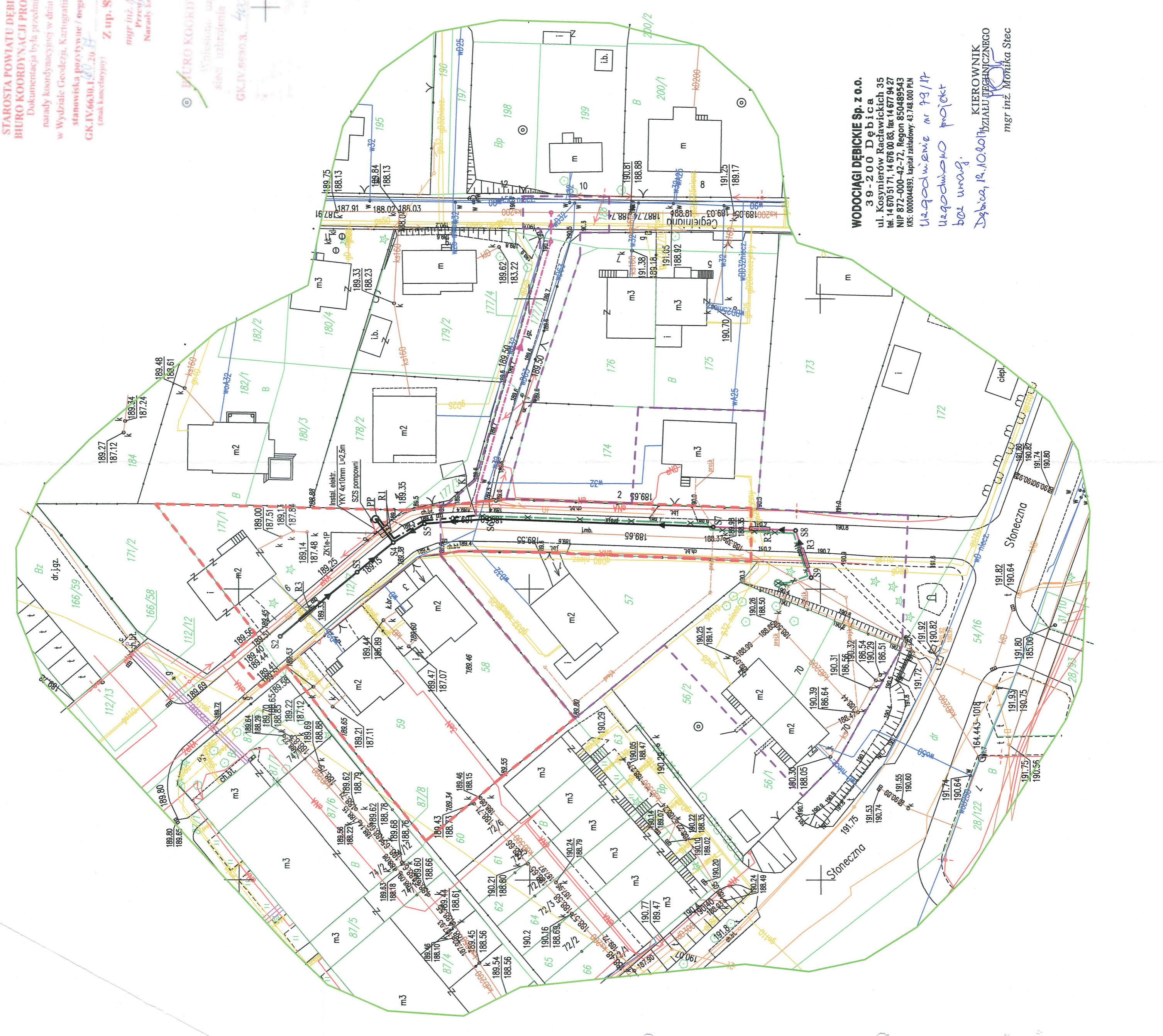
Starosta Dębicki
 ul. Parkowa 28

Starosta Dębicki
 ul. Parkowa 28

Starosta Dębicki
 ul. Parkowa 28

Starosta Dębicki
 ul. Parkowa 28

Starosta Dębicki
 ul. Parkowa 28



Nr Stud.	Rzędna Terenu (m)	Rzędna Dna (m)	Srednica (mm)	Długość (m)	Spadek (%)
PP	189.10	187.22	200	5.0	1.0
S4	189.20	187.27	200	8.0	0.5
S2	189.15	187.31	200	17.0	0.5
S3	189.40	187.40	200	8.5	0.5
S9	190.65	187.68	200	14.0	0.5
S8	190.50	187.63	200	36.5	0.5
S7	190.10	187.56	200	11.0	0.5
S6	189.50	187.36	200	6.0	0.5
S5	189.30	187.30	200	6.0	0.5
S4	189.20	187.27	200	6.0	0.5

LEGENDA

- Linia rozgraniczająca teren inwestycji - wg. decyzji o ustalenie lokalizacji inwestycji GP.6733.1.2017.SP z dn. 6.02.2017r
- Linia rozgraniczająca teren inwestycji - wg. decyzji o ustalenie lokalizacji inwestycji GP.6733.3.2016.SP z dn. 11.02.2016r
- Projektowana sieć kanalizacji sanitarnej PVC Ø200 L=85,5m
- Projektowana sieć kanalizacji sanitarnej ciśnieniowej PEØ90 L=17,5m (PP-K1)
- Sieć kanalizacji sanitarnej PVC Ø160, Ø200 wg pozwolenia na budowę nr 589/2016 z dnia 01.09.2016r - zmiana spadków
- Sieć kanalizacji sanitarnej grawitacyjnej wg pozwolenia na budowę nr 589/2016 pozostająca bez zmiany
- Sieć kanalizacji sanitarnej tłocznej wg pozwolenia na budowę nr 589/2016 pozostająca bez zmiany
- Sieć kanalizacji sanit. wraz z przepompownią wg pozwolenia na budowę nr 589/2016 - rezygnacja z trasy 1 lokalizacji
- Rura ochronna Arot L=2m
- Rura ochronna PVP Ø315 L=3,5m
- Przepompownia ścieków
- Instalacja elektroenergetyczna YKY 4x10mm² L=2,5m

WODOCIĄGI DĘBICKIE Sp. z o.o.
 39-200 Dębica
 ul. Koszmińców Racławskich 35
 tel. 14 670 51 71, 14 678 00 03, fax 14 677 94 27
 NIP 872-000-42-72, Regon 85048943
 KRS: 000044893, kapitał zakładowy - 63 748 000 PLN
 Uzgadnienie nr 79/17
 Uzgadnienie projekt
 bez uwagi.

KIEROWNIK PRZEAŁU IZOLACYJNEGO
 mgr inż. Monika Stec

KIEROWNIK PRZEAŁU IZOLACYJNEGO
 mgr inż. Monika Stec

KIEROWNIK PRZEAŁU IZOLACYJNEGO
 mgr inż. Monika Stec

KIEROWNIK PRZEAŁU IZOLACYJNEGO
 mgr inż. Monika Stec

KIEROWNIK PRZEAŁU IZOLACYJNEGO
 mgr inż. Monika Stec

Projekcja się, w tym celu, dokumentacja została sporządzona w systemie pryz-
 goidalnym i kartograficznym, którego wyznaczone zostały
 aparat techniczny, wypadać do ewentualnej modyfikacji
 podstawowego składu projektowego i kalkulacji cenowej.
 - przewidywane podłoża i ich
 podłoża i ich wartości
 - dane wpisane w planie sytuacyjnym
 - dane wpisane w planie sytuacyjnym
 - dane wpisane w planie sytuacyjnym

Mapa sporządzona na podstawie licencji
 GK.6640.561.2016.1803_K05
 Sporządzona na dzień 21.03.2017r.

Starosta Dębicki
 ul. Parkowa 28

Starosta Dębicki
 ul. Parkowa 28

Starosta Dębicki
 ul. Parkowa 28

Starosta Dębicki
 ul. Parkowa 28

Starosta Dębicki
 ul. Parkowa 28

Starosta Dębicki
 ul. Parkowa 28

Starosta Dębicki
 ul. Parkowa 28

Starosta Dębicki
 ul. Parkowa 28

Starosta Dębicki
 ul. Parkowa 28

Starosta Dębicki
 ul. Parkowa 28

Starosta Dębicki
 ul. Parkowa 28

Starosta Dębicki
 ul. Parkowa 28

Starosta Dębicki
 ul. Parkowa 28

Starosta Dębicki
 ul. Parkowa 28

Starosta Dębicki
 ul. Parkowa 28

Starosta Dębicki
 ul. Parkowa 28

Starosta Dębicki
 ul. Parkowa 28

Starosta Dębicki
 ul. Parkowa 28

Starosta Dębicki
 ul. Parkowa 28

Starosta Dębicki
 ul. Parkowa 28

Starosta Dębicki
 ul. Parkowa 28

Starosta Dębicki
 ul. Parkowa 28

Starosta Dębicki
 ul. Parkowa 28

Starosta Dębicki
 ul. Parkowa 28

Starosta Dębicki
 ul. Parkowa 28

Starosta Dębicki
 ul. Parkowa 28

Starosta Dębicki
 ul. Parkowa 28

Starosta Dębicki
 ul. Parkowa 28

Starosta Dębicki
 ul. Parkowa 28

Starosta Dębicki
 ul. Parkowa 28

Starosta Dębicki
 ul. Parkowa 28

Starosta Dębicki
 ul. Parkowa 28

Starosta Dębicki
 ul. Parkowa 28

Starosta Dębicki
 ul. Parkowa 28

Starosta Dębicki
 ul. Parkowa 28

Starosta Dębicki
 ul. Parkowa 28

Starosta Dębicki
 ul. Parkowa 28

Starosta Dębicki
 ul. Parkowa 28

Starosta Dębicki
 ul. Parkowa 28

podkarpacie
 Dębica
 180301_Dębica
 0001
 1127, ..., 1771
 Układ współrzędnych płaskich : 2000 arena 21
 Układ wysokościowy : Kronstadt H86

nie wyklucza się, atrewnie w terenie sieci i urządzeń uzbrojenia posadzonego
 nie wyznaczonych na mapie, o których białe jest dany w PDCGK w Dębicy

Starosta Dębicki
 ul. Parkowa 28

Starosta Dębicki
 ul. Parkowa 28

Starosta Dębicki
 ul. Parkowa 28

Starosta Dębicki
 ul. Parkowa 28

Starosta Dębicki
 ul. Parkowa 28

Starosta Dębicki
 ul. Parkowa 28

Starosta Dębicki
 ul. Parkowa 28

Starosta Dębicki
 ul. Parkowa 28

Starosta Dębicki
 ul. Parkowa 28

Starosta Dębicki
 ul. Parkowa 28

Starosta Dębicki
 ul. Parkowa 28

Starosta Dębicki
 ul. Parkowa 28

Starosta Dębicki
 ul. Parkowa 28

Starosta Dębicki
 ul. Parkowa 28

Starosta Dębicki
 ul. Parkowa 28

Starosta Dębicki
 ul. Parkowa 28

Starosta Dębicki
 ul. Parkowa 28

Starosta Dębicki
 ul. Parkowa 28

Starosta Dębicki
 ul. Parkowa 28

Starosta Dębicki
 ul. Parkowa 28

Starosta Dębicki
 ul. Parkowa 28

Starosta Dębicki
 ul. Parkowa 28

Starosta Dębicki
 ul. Parkowa 28

Starosta Dębicki
 ul. Parkowa 28

Starosta Dębicki
 ul. Parkowa 28

Starosta Dębicki
 ul. Parkowa 28

Starosta Dębicki
 ul. Parkowa 28

Starosta Dębicki
 ul. Parkowa 28

Starosta Dębicki
 ul. Parkowa 28

Starosta Dębicki
 ul. Parkowa 28

Starosta Dębicki
 ul. Parkowa 28

Starosta Dębicki
 ul. Parkowa 28

Starosta Dębicki
 ul. Parkowa 28

Starosta Dębicki
 ul. Parkowa 28

Starosta Dębicki
 ul. Parkowa 28

Starosta Dębicki
 ul. Parkowa 28

Starosta Dębicki
 ul. Parkowa 28

Starosta Dębicki
 ul. Parkowa 28

Starosta Dębicki
 ul. Parkowa 28

Projekcja się, w tym celu, dokumentacja została sporządzona w systemie pryz-
 goidalnym i kartograficznym, którego wyznaczone zostały
 aparat techniczny, wypadać do ewentualnej modyfikacji
 podstawowego składu projektowego i kalkulacji cenowej.
 - przewidywane podłoża i ich
 podłoża i ich wartości
 - dane wpisane w planie sytuacyjnym
 - dane wpisane w planie sytuacyjnym
 - dane wpisane w planie sytuacyjnym

Mapa sporządzona na podstawie licencji
 GK.6640.561.2016.1803_K05
 Sporządzona na dzień 21.03.2017r.

Starosta Dębicki
 ul. Parkowa 28

Starosta Dębicki
 ul. Parkowa 28

Starosta Dębicki
 ul. Parkowa 28

Starosta Dębicki
 ul. Parkowa 28

Starosta Dębicki
 ul. Parkowa 28

Starosta Dębicki
 ul. Parkowa 28

Starosta Dębicki
 ul. Parkowa 28

Starosta Dębicki
 ul. Parkowa 28

Starosta Dębicki
 ul. Parkowa 28

Starosta Dębicki
 ul. Parkowa 28

Starosta Dębicki
 ul. Parkowa 28

Starosta Dębicki
 ul. Parkowa 28

Starosta Dębicki
 ul. Parkowa 28

Starosta Dębicki
 ul. Parkowa 28

Starosta Dębicki
 ul. Parkowa 28

Starosta Dębicki
 ul. Parkowa 28

Starosta Dębicki
 ul. Parkowa 28

Starosta Dębicki
 ul. Parkowa 28

Starosta Dębicki
 ul. Parkowa 28

Starosta Dębicki
 ul. Parkowa 28

Starosta Dębicki
 ul. Parkowa 28

Starosta Dębicki
 ul. Parkowa 28

Starosta Dębicki
 ul. Parkowa 28

Starosta Dębicki
 ul. Parkowa 28

Starosta Dębicki
 ul. Parkowa 28

Starosta Dębicki
 ul. Parkowa 28

Starosta Dębicki
 ul. Parkowa 28

Starosta Dębicki
 ul. Parkowa 28

Starosta Dębicki
 ul. Parkowa 28

Starosta Dębicki
 ul. Parkowa 28

Starosta Dębicki
 ul. Parkowa 28

Starosta Dębicki
 ul. Parkowa 28

Starosta Dębicki
 ul. Parkowa 28

Starosta Dębicki
 ul. Parkowa 28

Starosta Dębicki
 ul. Parkowa 28

Starosta Dębicki
 ul. Parkowa 28

Starosta Dębicki
 ul. Parkowa 28

Starosta Dębicki
 ul. Parkowa 28

Starosta Dębicki
 ul. Parkowa 28

STAROSTA POWIATU DĘBICKIEGO
BIURO KOORDYNACJI PROJEKTÓW
 Dokumentacja była przedmiotem
 narady koordynacyjnej w dniu 16.01.2017
 w Wydziale Geodezji, Kartografii i Katastru
 stanowiącej pozostawienie / ewentualne
 (znak funkcjonalny) Z up. STAWKUSZY
 mgr inż. Jolanta Mironińska
 Przewodnicząca
 Naczelnik Komisji Wydziałowej

BIURO KOORDYNACJI PROJEKTÓW
 Wydział Geodezji, Kartografii i Katastru
 ul. Parkowa 28, 24-100 Dębica
 GK.IV.6630.1.00.29

Projek

Kopia Ma. Z. adniczej

Woj. podkarpackie.

powiat dębicki

Gmina (Miasto) : Miasto Dębica

Obwód wid. 180301.0001

10-Arkusz mapy 186/2.25.24.18.2.4

Poświadcza się zgodność niniejszej kopii treści materiału państwowego zasobu geodezyjnego i kartograficznego

STAROSTA DĘBICKI

Organ prowadzący państwowy zasób geodezyjny i kartograficzny

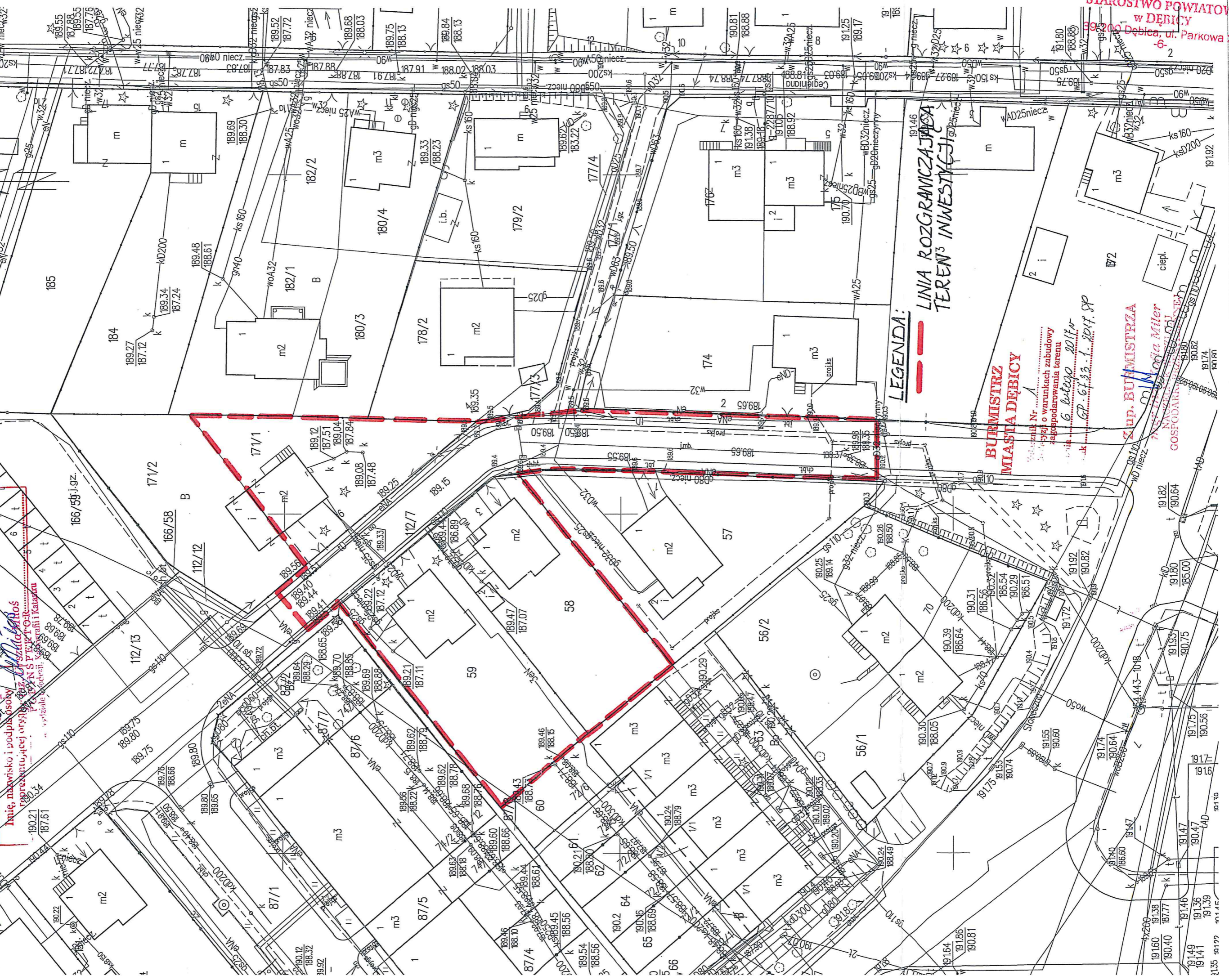
Nazwa materiału zasobu: **MAPA ZAGADNICZA**

Identyfikator ewidencyjny materiału zasobu: **3559.1324.47.2005**

Data wykonania kopii: **01.12.2016**

Imię, nazwisko i podpis osoby reprezentującej organ: **Władysław Wójcik**

Wyższe Biuro Geodezji i Kartografii



LEGENDA:

**LINIA ROZGRANICZAJĄCA
TEREN³ INWESTYCYJNY**

**BURMISTRZ
MIASTA DĘBICY**

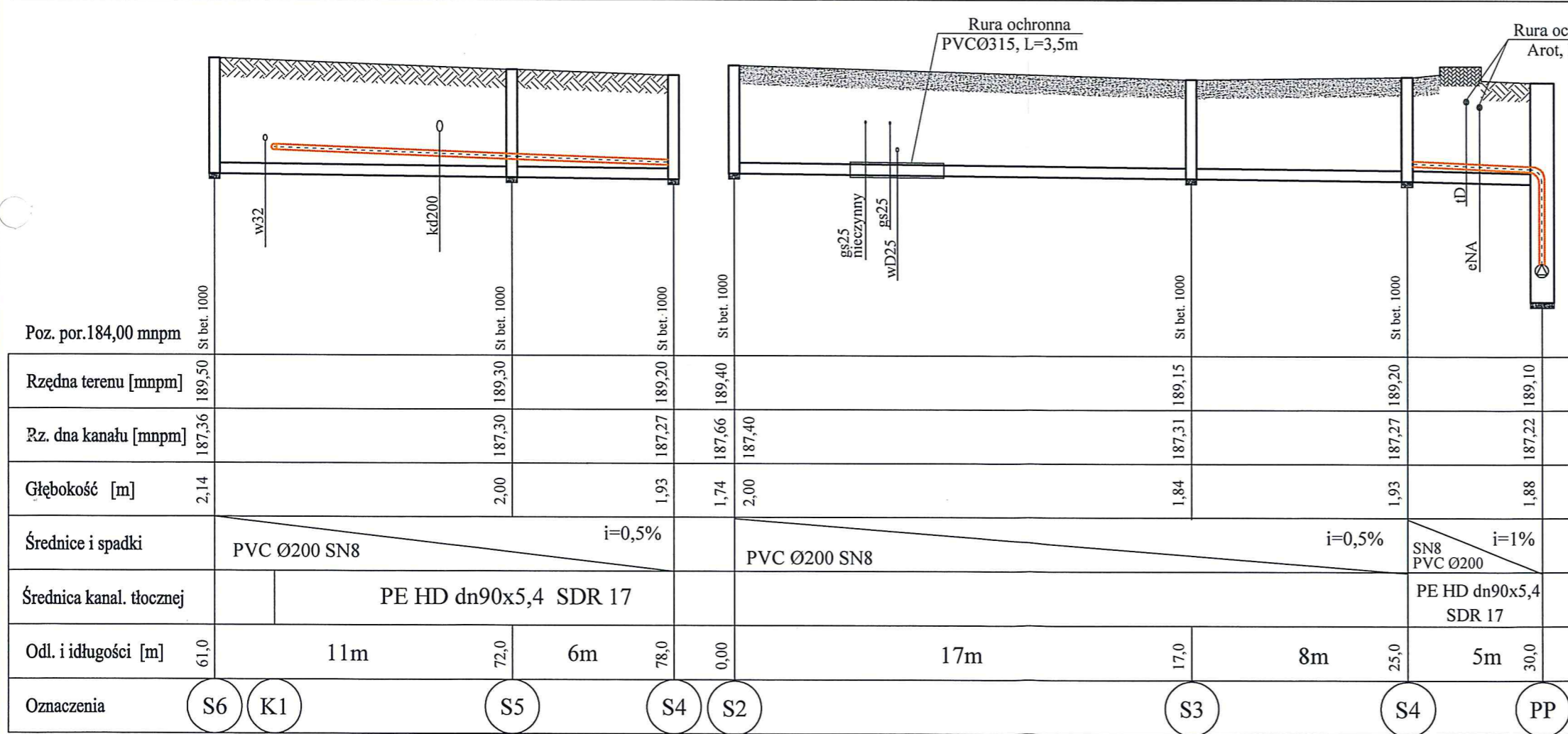
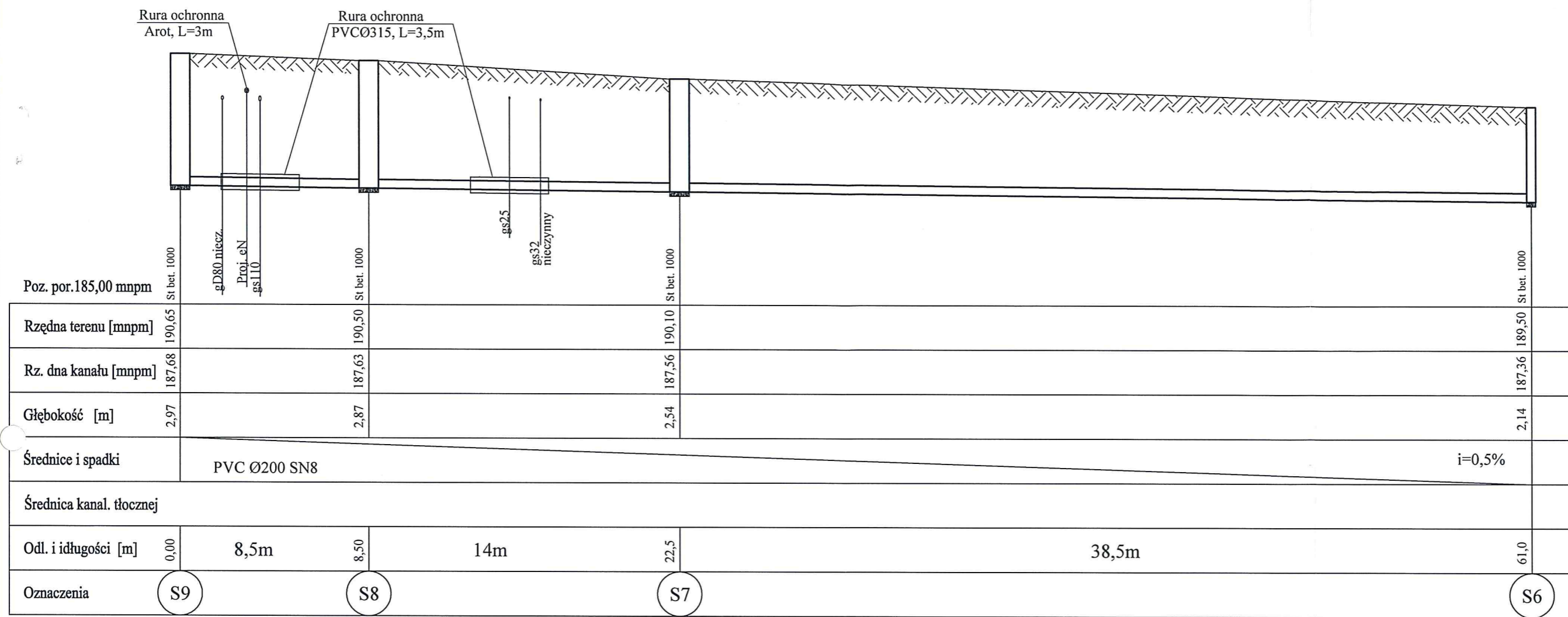
Wydział Nr 1
Wyjeź o warunkach zabudowy
zagospodarowania terenu

Wzrost: 1.67 m
Data: 01.12.2016 r.

Sup. BURMISTRZA

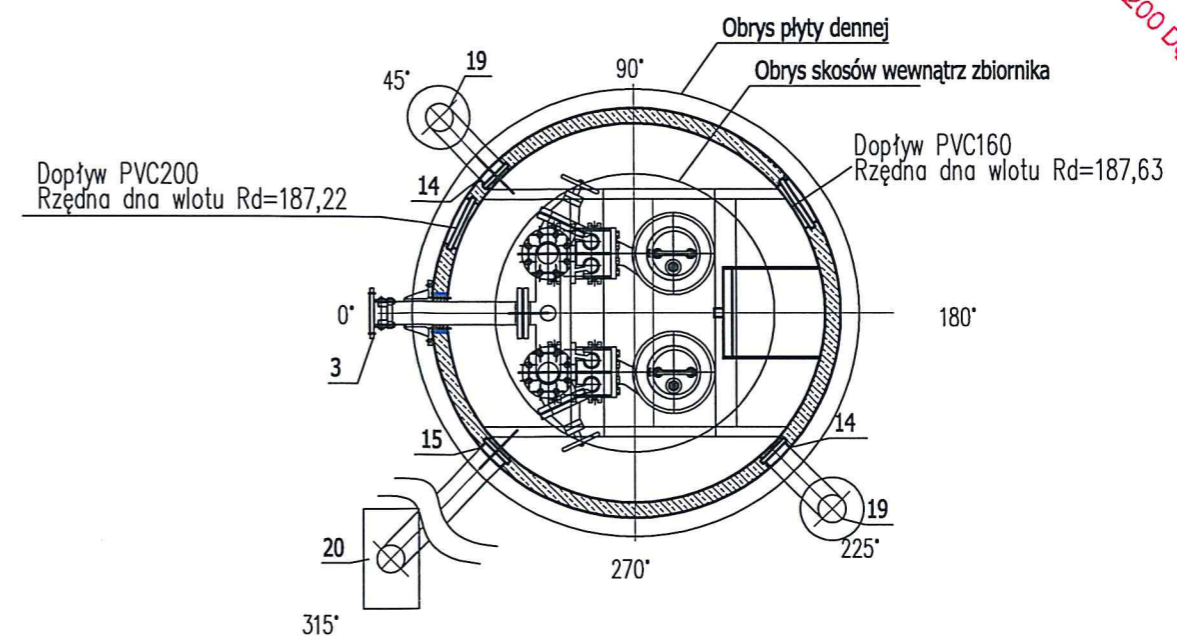
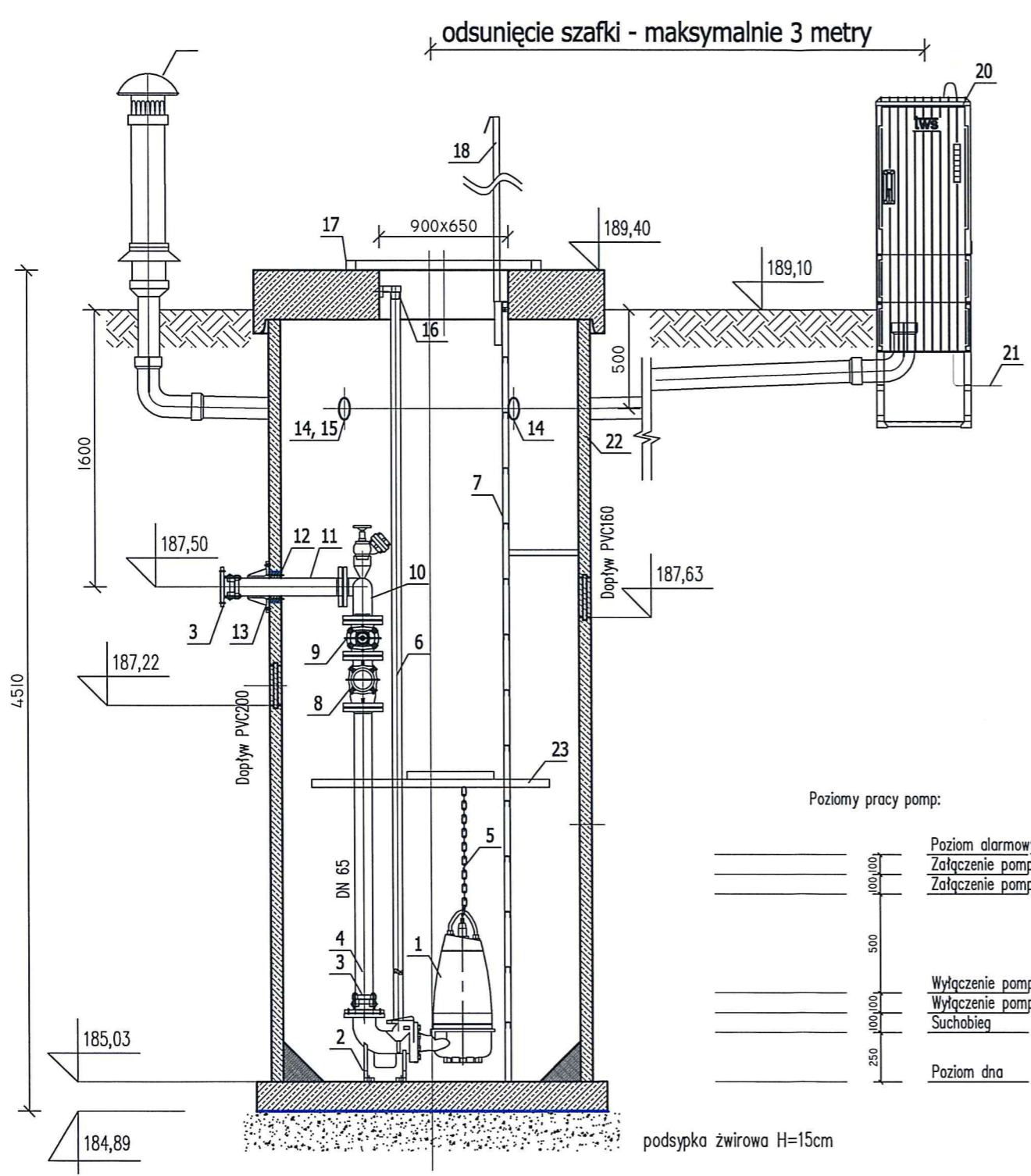
Małgorzata Miler
NASKŁADNIK
GOSPODARSTWA PRACOWNI

19174
19175
19176
19177
19178
19179
19180
19181
19182
19183
19184
19185
19186
19187
19188
19189
19190
19191
19192
19193
19194
19195
19196
19197
19198
19199
19200



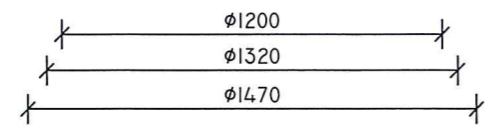
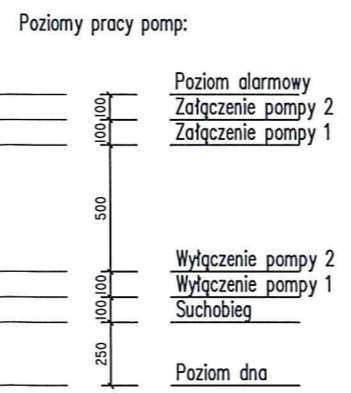
PP-Si1 - Projektowana sieć kanalizacji sanitarnej
 PP - Projektowana pompownia ścieków
 S1-S7 - Projektowane studnie kanalizacyjne
 Si1 - Istniejąca studnia kanalizacyjna
 K1 - Punkt włączenia kanalizacji tłocznej do sieci zaprojektowanej wg odrębnego opracowania

Nazwa obiektu:	PROJEKT ZMIAN DO PROJEKTU BUDOWLANEGO WG POZWOLENIA NA BUDOWĘ NR 589/2016 Z DNIA 01.09.2016 ZNAK: AB.6740.2.57.2016 „ROZBUDOWA SIECI KANALIZACJI SANITARNEJ GRAWITACYJNEJ I CIŚNIENIOWEJ WRAZ Z PRZEPOMPOWNIĄ ŚCIEKÓW I INSTALACJĄ ELEKTRYCZNĄ”		
Inwestor :	WODOCIĄGI DĘBICKIE S.P. z o.o. ul. Kosynierów Raclawickich 35, 39-200 Dębica	DĘBICA dz.nr ewic 112/7, 171/1 obr.1	
Rysunek :	PROFIL SIECI KANALIZACJI SANITARNEJ		
Projektował :	mgr inż. Arkadiusz WILK upr. proj. S-4/00		
Sprawdziła :	mgr inż. Ewelina JASIŃSKA upr.proj. PDK/0136/PWOS/15		
Skala :	1:100/200	Data :	08.2017r
		Nr rys.	2



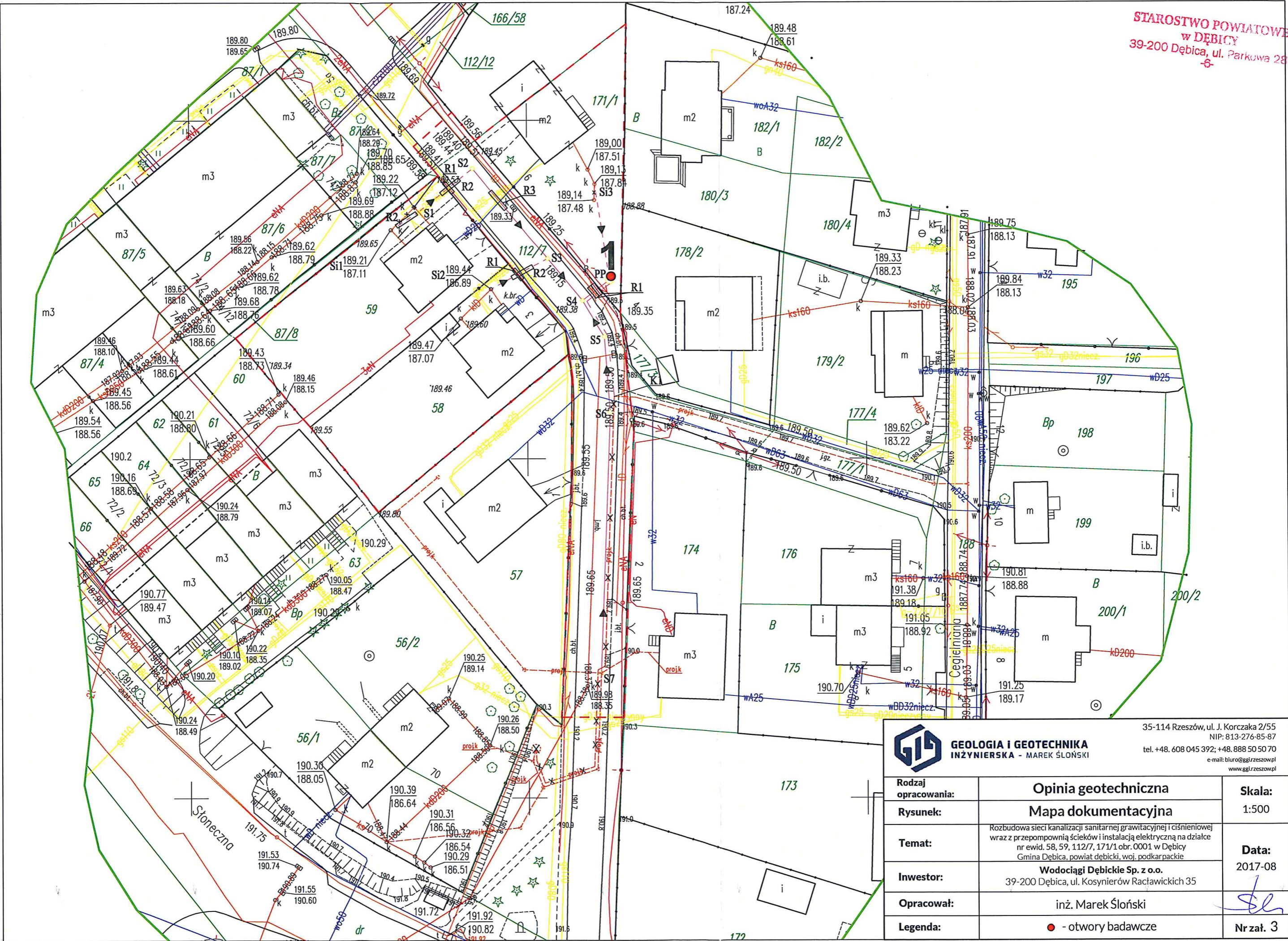
Wszystkie kołnierze ze stali 1.4301, skosy w studni 20x20cm
Rury osłonowe i wentylacyjne PVC110 ułożyć ze spadkiem 2% w kierunku pompowni

23.	Pomost technologiczny, uchylny z łańcuchem do obsługi z powierzchni terenu	1	stal nierdzewna 1.4301 + tworzywo
22.	Zbiornik pompowni Ø 1200 mm z pokrywą	1	polimerobeton
21.	Zasilanie przewodem ziemnym z szafy ZK	1	---
20.	Szafa sterownicza AST2 Oster	1	---
19.	Kominiek wentylacyjny nawiewny/wywiewny	2	PVC 110
18.	Demontowalny (antykadziezowy), chowany do zbiornika uchwyt do schodzenia	1	stal nierdzewna 1.4301
17.	Właz nieprzejazdowy, zamykany, ocieplany, z blokadą zamknięcia	1	stal nierdzewna 1.4301
16.	Górny uchwyt prowadnicy rurowej	2	żeliwo
15.	Mufa do wyprowadzenia rur osłonowych pod kable sterownicze	1	PVC 110
14.	Mufa do wyprowadzenia rury wentylacji nawiewnej/wywiewnej	2	PVC 110
13.	Usztywnienie zewnętrzne	1	żeliwo
12.	Przejście szczelne Te-Fix DN80/142	1	stal nierdzewna+guma NBR
11.	Sztucer wylotowy DN80, jednokołnierzowy L=900mm	1	stal nierdzewna 1.4301
10.	Kolektor zbiorczy "portki" DN80, rozstaw 390mm, z przyłączem strażackim do płukania	1	stal nierdzewna 1.4301
9.	Zasuwa klinowa miękouszczelniona DN 65	2	żeliwo
8.	Zawór zwrotny kulowy DN 65	2	żeliwo
7.	Drabinka żelazowa ze stopniami przeciwpoślizgowymi, mocowanie do dna i ścian	1	stal nierdzewna 1.4301
6.	Prowadnica rura 1 1/2"	4	stal nierdzewna 1.4301
5.	Łańcuch Ø 4 mm z szekłą ze stali nierdzewnej	2	stal nierdzewna 1.4301
4.	Pion tłoczny jednokołnierzowy, DN 65 z odpowietrznikami	2	stal nierdzewna 1.4301
3.	Łącznik rurowo-kołnierzowy R-K DN 80	3	żeliwo
2.	Stopa sprzęgająca Grundfos DN80	2	żeliwo
1.	Pompa Grundfos model SLV.65.65.11.2.50D	2	żeliwo
Lp.	Nazwa wyrobu	Ilość	Materiał



Nazwa obiektu :	PROJEKT ZMIAN DO PROJEKTU BUDOWLANEGO WG POZWOLENIA NA BUDOWĘ NR 589/2016 Z DNIA 01.09.2016 ZNAK: AB.6740.2.57.2016 „ROZBUDOWA SIECI KANALIZACJI SANITARNEJ GRAWITACYJNEJ I CIŚNIENIOWEJ WRAZ Z PRZEPOMPOWNIĄ ŚCIEKÓW I INSTALACJĄ ELEKTRYCZNĄ”			
Inwestor :	WODOCIĄGI DĘBICKIE S.P. z o.o. ul. Kosynierów Raclawickich 35, 39-200 Dębica		DĘBICA dz.nr ewid. 112/7, 171/1 obr.1	
Rysunek :	SCHEMAT PRZEPOMPOWNI ŚCIEKÓW			
Projektował :	mgr inż. Arkadiusz WILK upr. proj. S-4/00			
Sprawdziła :	mgr inż. Ewelina JASIŃSKA upr.proj. PDK/0136/PWOS/15			
Skala :	Data :	08.2017r	Nr rys.	4

STAROSTWO POWIATOWE
w DĘBICY
39-200 Dębica, ul. Parkowa 28
-6-



GG **GEOLOGIA I GEOTECHNIKA**
INŻYNIERSKA - MAREK ŚLOŃSKI

35-114 Rzeszów, ul. J. Korczaka 2/55
NIP: 813-276-85-87
tel. +48. 608 045 392; +48.888 50 50 70
e-mail: biuro@ggizreszow.pl
www.ggizreszow.pl

Rodzaj opracowania:	Opinia geotechniczna	Skala:
Rysunek:	Mapa dokumentacyjna	1:500
Temat:	Rozbudowa sieci kanalizacji sanitarnej grawitacyjnej i ciśnieniowej wraz z przepompownią ścieków i instalacją elektryczną na działce nr ewid. 58, 59, 112/7, 171/1 obr. 0001 w Dębicy Gmina Dębica, powiat dębicki, woj. podkarpackie	Data:
Inwestor:	Wodociągi Dębickie Sp. z o.o. 39-200 Dębica, ul. Kosynierów Raclawickich 35	2017-08
Opracował:	inż. Marek Śłoński	
Legenda:	● - otwory badawcze	Nr zał. 3

Mapa do celów projektowych
Skala 1:500

Powstała na podstawie mapy zasadniczej w skali 1:500
Służebskości gruntowych w zakresie opracowania nie badano

podkarpackie
Dębica
180301_1 Dębica
0001
112/7, ..., 177/1

Nr ark. mapy: 7.125.24.18.2.3 (136D, 150D)
7.125.24.18.2.4

Układ współrzędnych płaskich : 2000 strona 21
Układ wysokościowy : Kroneczwett H86

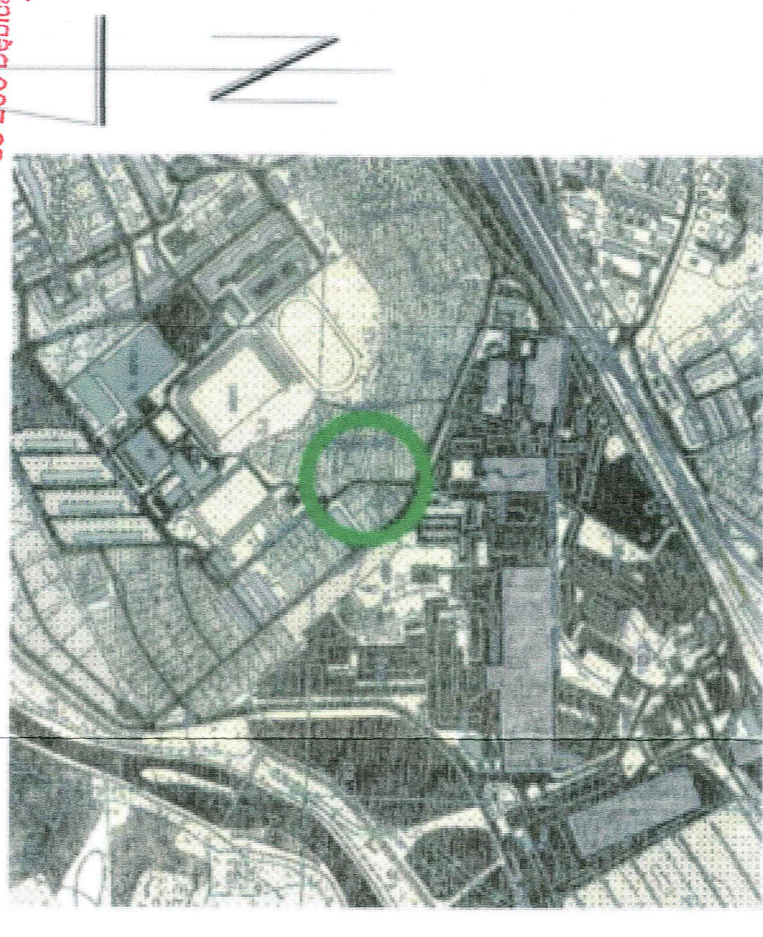
Mapę wykonał się, abstrahując od istniejącej sieci i urządzeń uzbrojenia podziemnego
nie wyznaczonych na mapie, o których bieżąco jest danych w POCiGK w Dębicy

Sporządzono na dzień: 21.03.2017r.
Mapę sporządzono na podstawie licencji
GK 6640.561.2016_1803_K05

"GEO-BAR"
USŁUGI GEODEZYJNE
inż. Piotr Szumowski
GEODETA UPRAWNIONY
nr upraw. 9154
ul. Dębicka 76
41-200 Dębica, ul. Rzeszowska 76
NP 875-036-376, REGON 148012847
NIP 14-801-28-376

ORIENTACJA SKALA 1:10 000

STAROSTWO POWIATOWE
w DĘBICY
39-200 Dębica, ul. Parkowa 28



STAROSTA POWIATU DĘBIKIEGO
BIURO KOORDYNACJI PROJEKTÓW
Dokumentacja była przedmiotem
narady koordynacyjnej w dniu 16.03.2017
w Wydziale Geodezji, Kartografii i Katastru
stanowiska pozytywnie / negatywnie
CK.IV.6630.1.0.20

Z up. STANISŁAWY
mgr inż. Anna Maciuba
Przewidywający
Narady koordynacyjnej

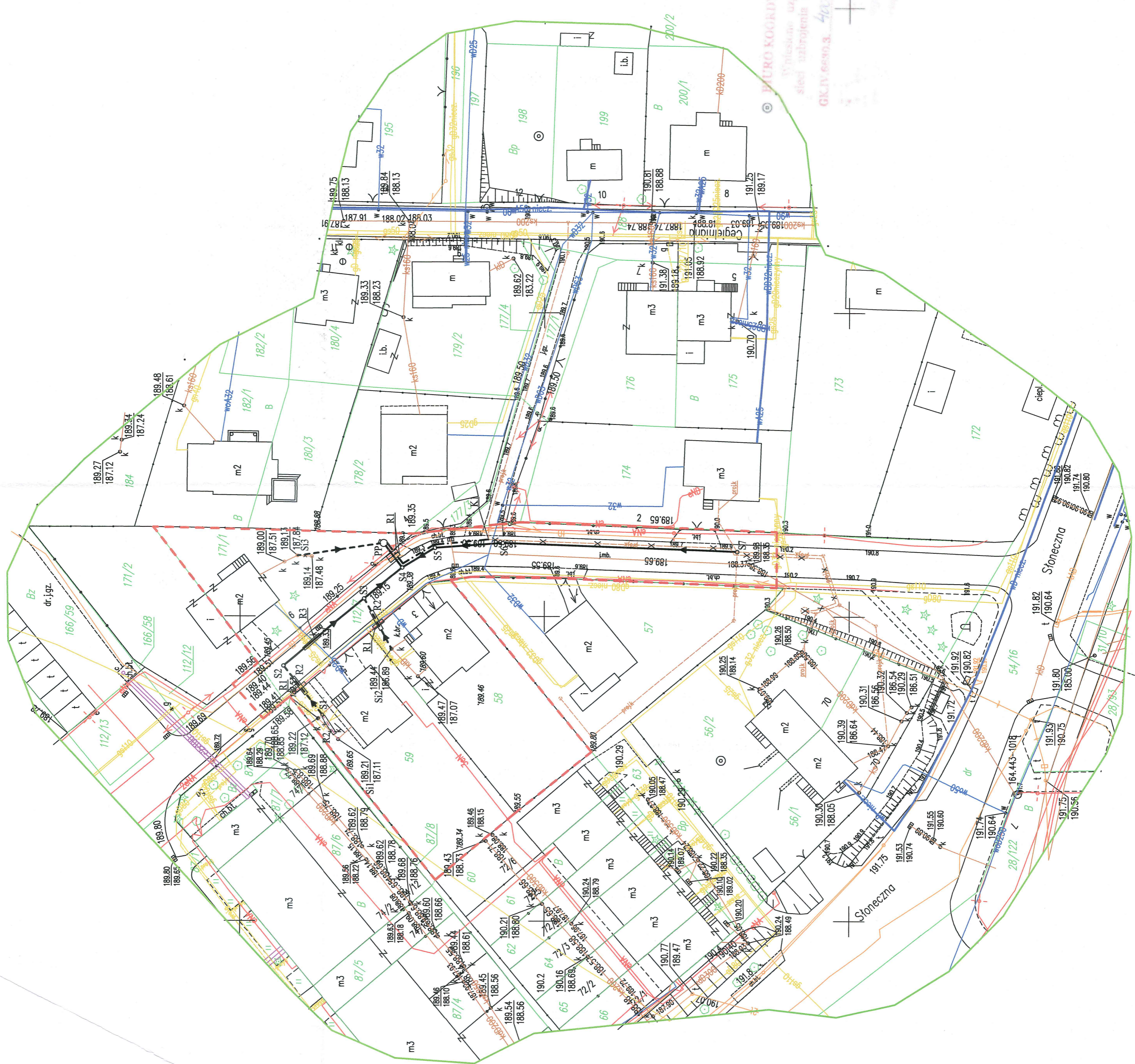
LEGENDA

- Linia rozgraniczająca teren inwestycji
- - - - - wg. decyzji o ustaleniu lokalizacji inwestycji GP.6733.1.2017.SP z dn. 6.02.2017r
- Sieć kanalizacji sanitarnej PVC Ø200 L=85,5m
- Sieć kanalizacji sanitarnej ciśnieniowej PEØ90 L=17,5m (PP-K1)
- Przyłącze kanalizacji sanitarnej PVC Ø160 L=37m
- Istn. kanalizacja sanit. - przeznaczona do wyłączenia z użytkowania
- Proj. kanalizacja sanit. wraz z przepompownią - do anulowania
- Rura ochronna Arot L=2m
- Rura ochronna PVC Ø250 L=3,5m
- Rura ochronna PVP Ø315 L=3,5m
- Przepompownia ścieków

Nazwa :	ROZBUDOWA SIECI KANALIZACJI SANITARNEJ GRAWIACYJNEJ I CIŚNIENIOWEJ WRAZ Z PRZYŁĄCZAMI I PRZEPOMPOWNIĄ ŚCIEKÓW
Investor :	WODOCIĄG DĘBIKIE S.P. z o.o. ul. Kosynierów Radwickich 35, 39-200 Dębica 58.59.112/7,17/1,obc.1
Rysunek :	ZALĄCZNIK DO UZGODNIENIA W BKP
Projektował :	mgr inż. Arkadiusz WILK upr. nr S-4/00
Specialność: Sanit.	
Sprawdził:	mgr inż. Ewelina JASINSKA upr. nr PDK/0132/PWOS/15
Specialność: Sanit.	
Skala:	1 : 500
Data :	08.2017r
Nr rys.	1

Przebieg linii, ze względu na charakter i sposób rozmieszczenia w wyznaczonej granicy geodezyjnej i kartograficznej, których wyznaczenie zostało oparte technicznie wyłącznie na podstawie mapy zasadniczej i planów sytuacyjnych, nie podlega ocenie pod względem zgodności z przepisami prawa	STAROSTWO POWIATOWE w DĘBICY P 1803.2017.457
Cel: prowadzenie prac projektowych w zakresie: projektowania i wykonania robót budowlanych	2017-04-20
Identyfikacja i wyznaczenie granic nieruchomości	
Data wykonania: 2017-04-20	
Dozwolone materiały: 2017-04-20	
Temat: 2017-04-20	
Wykonanie: 2017-04-20	

Nr Studni	Przedni Długość	Średnica	Spadek
	(m)	(mm)	(‰)
PP	189,10 - 187,22	200	5,0
S4	189,20 - 187,27	200	8,0
S3	189,15 - 187,31	200	17,0
S2	189,40 - 187,46	160	10,0
S1	189,22 - 187,82	160	4,5
S11	189,21 - 187,88	160	4,5
S7	190,10 - 187,56	200	38,5
S6	189,50 - 187,36	200	11,0
S5	189,30 - 187,30	200	6,0
S4	189,20 - 187,27	200	6,0
S2	189,44 - 188,04	160	8,0
S3	189,15 - 187,66	160	8,0
S3	189,13 - 187,84	160	14,5
PP	189,10 - 187,63	160	1,5



Świadczy się zgodność mapy z oryginałem

mgr inż. Arkadiusz WILK
Przebieg linii, ze względu na charakter i sposób rozmieszczenia w wyznaczonej granicy geodezyjnej i kartograficznej, których wyznaczenie zostało oparte technicznie wyłącznie na podstawie mapy zasadniczej i planów sytuacyjnych, nie podlega ocenie pod względem zgodności z przepisami prawa