

**Egz. nr .....**

TEMAT	Remont istniejącego placu zabaw polegający na wymianie urządzeń małej architektury w miejscu publicznym	
LOKALIZACJA	<b>WOJ. KUJAWSKO – POMORSKIE POWIAT LIPNOWSKI GMINA CHROSTKOWO IDENTYFIKATOR DZIAŁKI 040803_2.0003.491 DZ. NR 491 W OBRĘBIE 0003 CHROSTKOWO</b>	
BRANŻA	<b>BUDOWLANA</b>	
STUDIUM DOKUMENTACJI	<b>PROJEKT ARCHITEKTONICZNY</b>	
INWESTOR	<b>GMINA CHROSTKOWO 87-602 CHROSTKOWO 99</b>	
PROJEKTANT	ELŻBIETA SZYMKOWSKA UAN-NB-8386-5/55/87Wk	<b>ELŻBIETA SZYMKOWSKA</b> upr. arch. i konstr.-bud UAN-NB-8386-5/55/87 Wk upr. kierownika budowy i nadzór WDPP-AN-8386-5/50/82 WK <i>E. Szymkowska</i>

Niniejszym oświadczamy, że projekt został sporządzony zgodnie z obowiązującymi przepisami i zasadami wiedzy technicznej. (Podstawa: art. 20 ust.2 ust. z dnia 07 lipca 1994 roku Prawo Budowlane (tekst jednolity Dz.U. 2020 poz. 1333 z późniejszymi zmianami)

87-850 Chocień

NIP 558-122-48-37

Kom:  
0-605 587 813Konto:  
Bank Spółdzielczy w Kowalu  
O/Chocień  
55 9557 0006 0013 8657 2000

- Usługi projektowe:
- branża drogowa
  - branża architektoniczno - konstrukcyjna
  - branża sanitarna
  - branża elektryczna

Nadzór:

- wszystkie branże budowlane

Wykonawstwo:

- realizacja inwest. budowlanych

20.01.2024 r.

## Spis treści

<b>I</b>	<b>UPRAWNIENIA PROJEKTANTÓW</b>	
<b>II</b>	<b>OPIS TECHNICZNY</b>	<b>3</b>
1.	Podstawa opracowania	5
2.	Przedmiot opracowania	3
3.	Inwestor	3
4.	Istniejący stan zagospodarowania terenu	3
5.	Zakres projektowy	3
6.	Wykaz urządzeń placu zabaw	3
7.	Nawierzchnie	19
8.	Ustalenia ochrony konserwatorskiej	21
9.	Informacja o planie BIOZ	21
10.	<b>CZĘŚĆ RYSUNKOWA</b>	<b>23</b>
10.1	Plan zagospodarowania terenu	24
10.2	Projektowana lokalizacja urządzeń	25
11.	Załączniki	26
11.1	Kart produktu i karty techniczne	27

## OPIS TECHNICZNY

### 1. Podstawa opracowania

- obowiązujące normy, przepisy prawne i normatywy techniczne.
- mapa sytuacyjno – wysokościowa w skali 1: 1000
- wizja w terenie
- uzgodnienia z Inwestorem ( nawierzchnia, podbudowa, lokalizacja )

### 2. Przedmiot opracowania

Przedmiotem opracowania jest remont istniejącego placu zabaw polegający na wymianie urządzeń małej architektury w miejscu publicznym na działce 491 obręb 0003 Chrostkowo.

### 3. Inwestor

Gmina Chrostkowo

### 4. Istniejący stan zagospodarowania terenu

Na działce na której planowana jest inwestycja znajduje się kompleks sportowy z budynkiem Szkoły Podstawowej oraz istniejący plac zabaw przeznaczony do remontu.

### 5. Zakres projektowy

Projektuje się przebudowę istniejącego placu zabaw poprzez wymianę urządzeń zabawowych oraz wymianę nawierzchni z trawiastej na bezpieczną.

### 6. Wykaz urządzeń placu zabaw

Plac zabaw należy wyposażyć w urządzenia (zestawy) niezbędne do rekreacji ruchowej i ćwiczeń zręcznościowych dla dzieci młodszych w wieku szkolnym, które powinny posiadać o najmniej trzyletni okres gwarancji, powinny być wykonane z bezpiecznych i trwałych materiałów.

**Niżej wymienione i przedstawione urządzenia zaczerpnięto z ofert firmy BUGLO, ul.BoWiD 4, 75-209 Koszalin. Dopuszcza się wykorzystanie produktów innego producenta pod warunkiem, że będą one równoważne z niżej wymienionymi.**

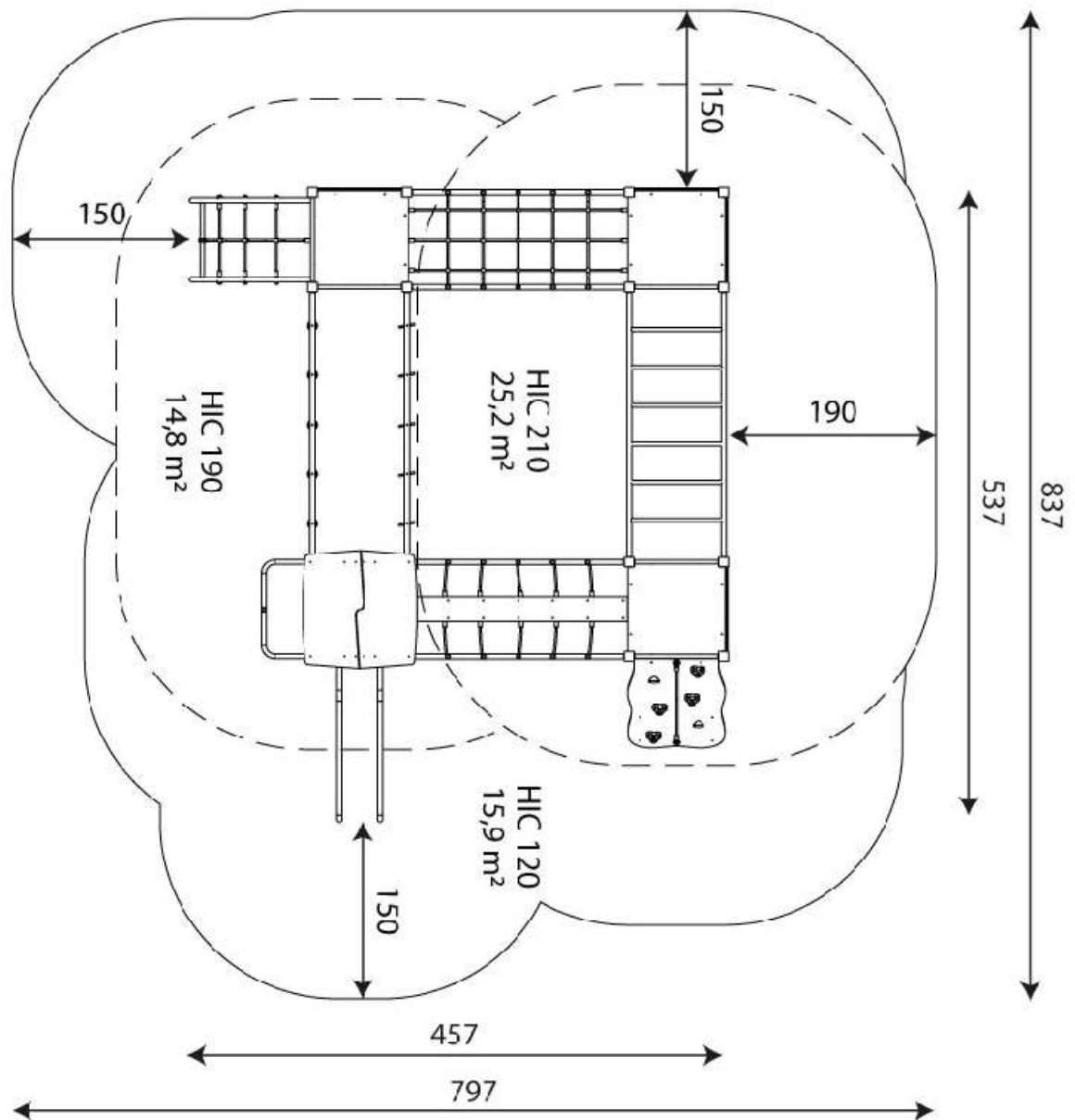
Wyżej wymienione wyposażenie dobrano tak, aby spełniało wymagania norm bezpieczeństwa i posiadało stosowne certyfikaty. Rozmieszczono je w terenie wykorzystując jego najlepsze cechy i warunki naturalne, a także kierując się zasadą maksymalnego urozmaicenia i wykorzystania terenu z jednoczesnym zachowaniem stref

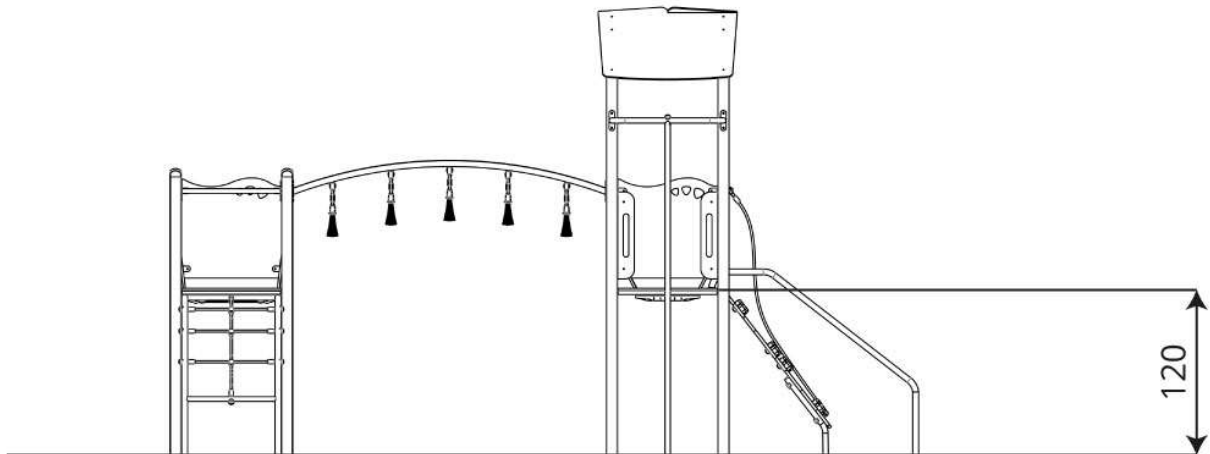
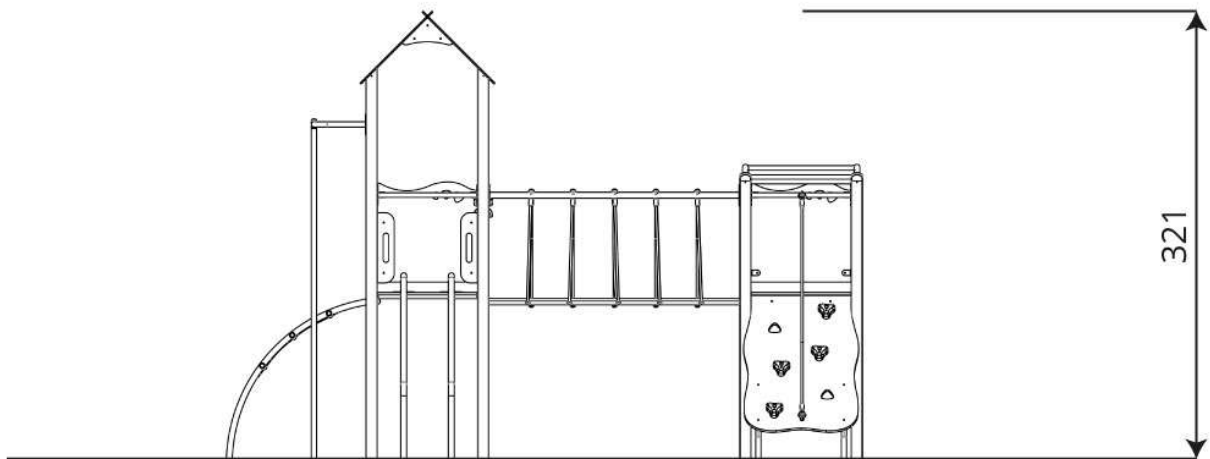
bezpieczeństwa dla poszczególnych urządzeń. Zestawienie wszystkich przewidzianych do montażu urządzeń przedstawiono w tabeli poniżej. Zaleca się, aby montaż urządzeń wykonywała firma produkująca lub posiadająca zezwolenie producenta na montaż danego urządzenia.

**Projektowane urządzenia:**

Zestaw zabawowy 0206 – 1 sztuka – załącznik Karta produktu

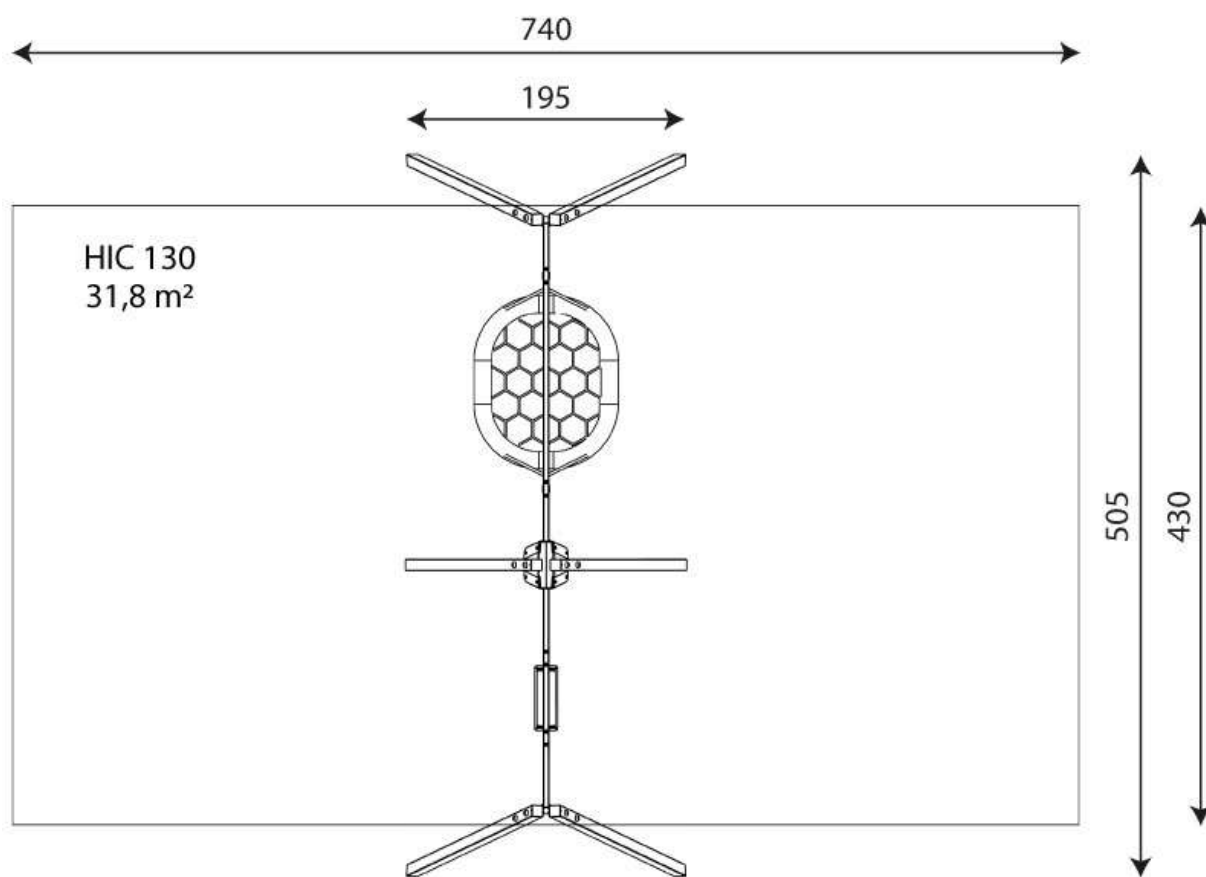




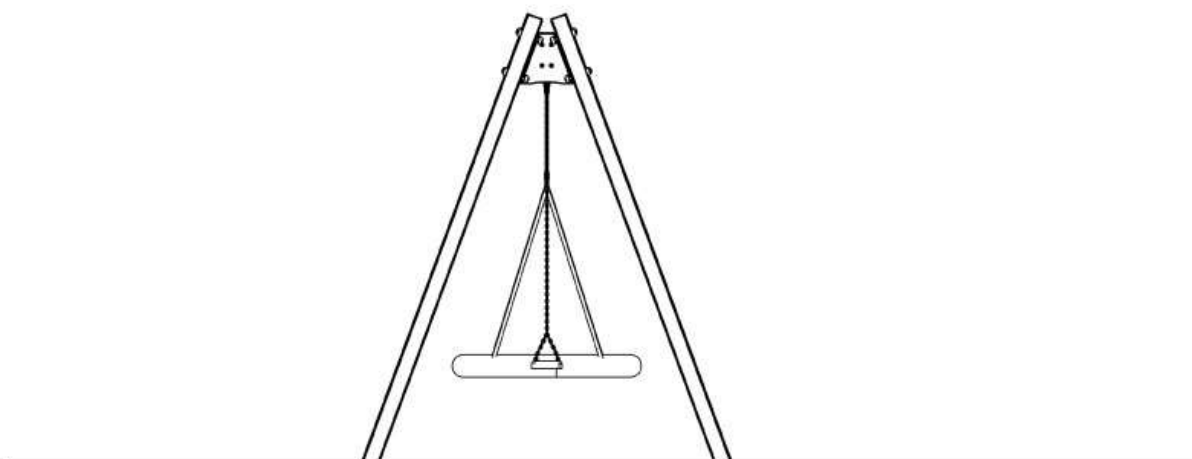
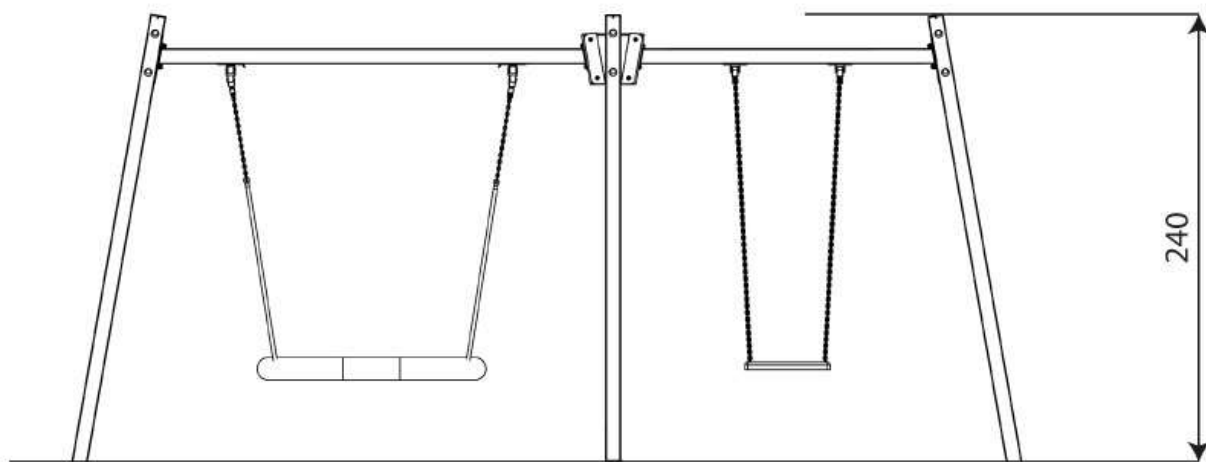


huśtawka wieloosobowa ST1492 – 1 sztuka – załącznik Karta produktu



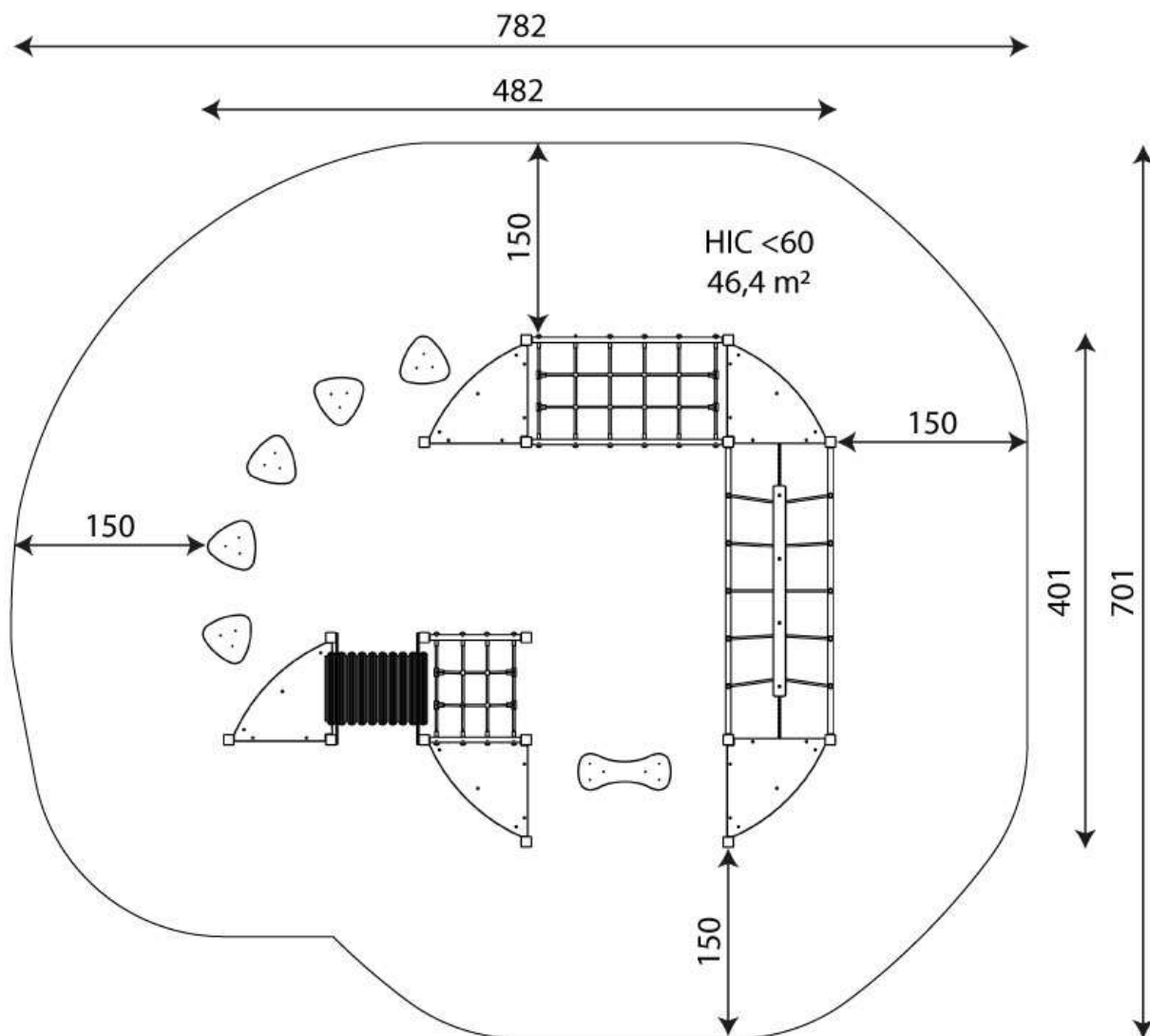


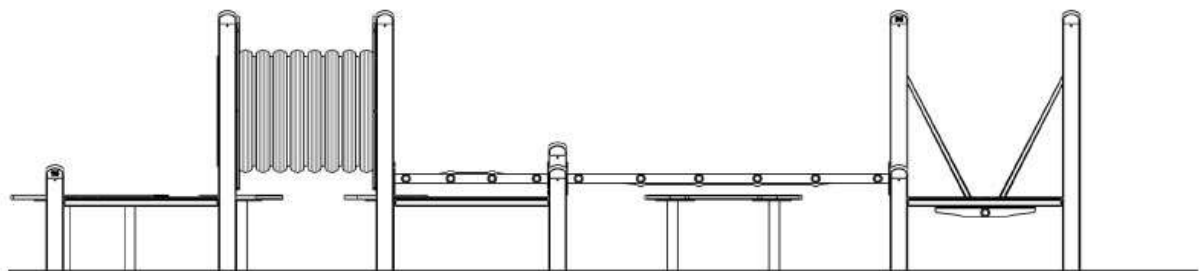
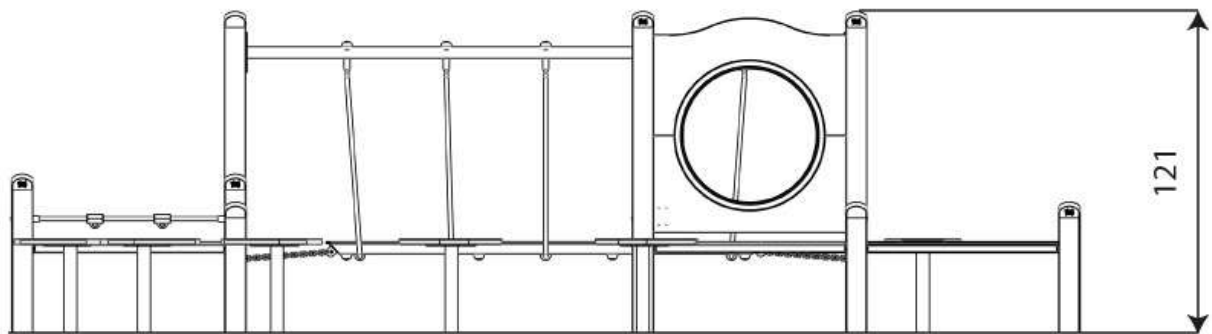




poligon 0413-1 – 1 sztuka – załącznik Karta produktu

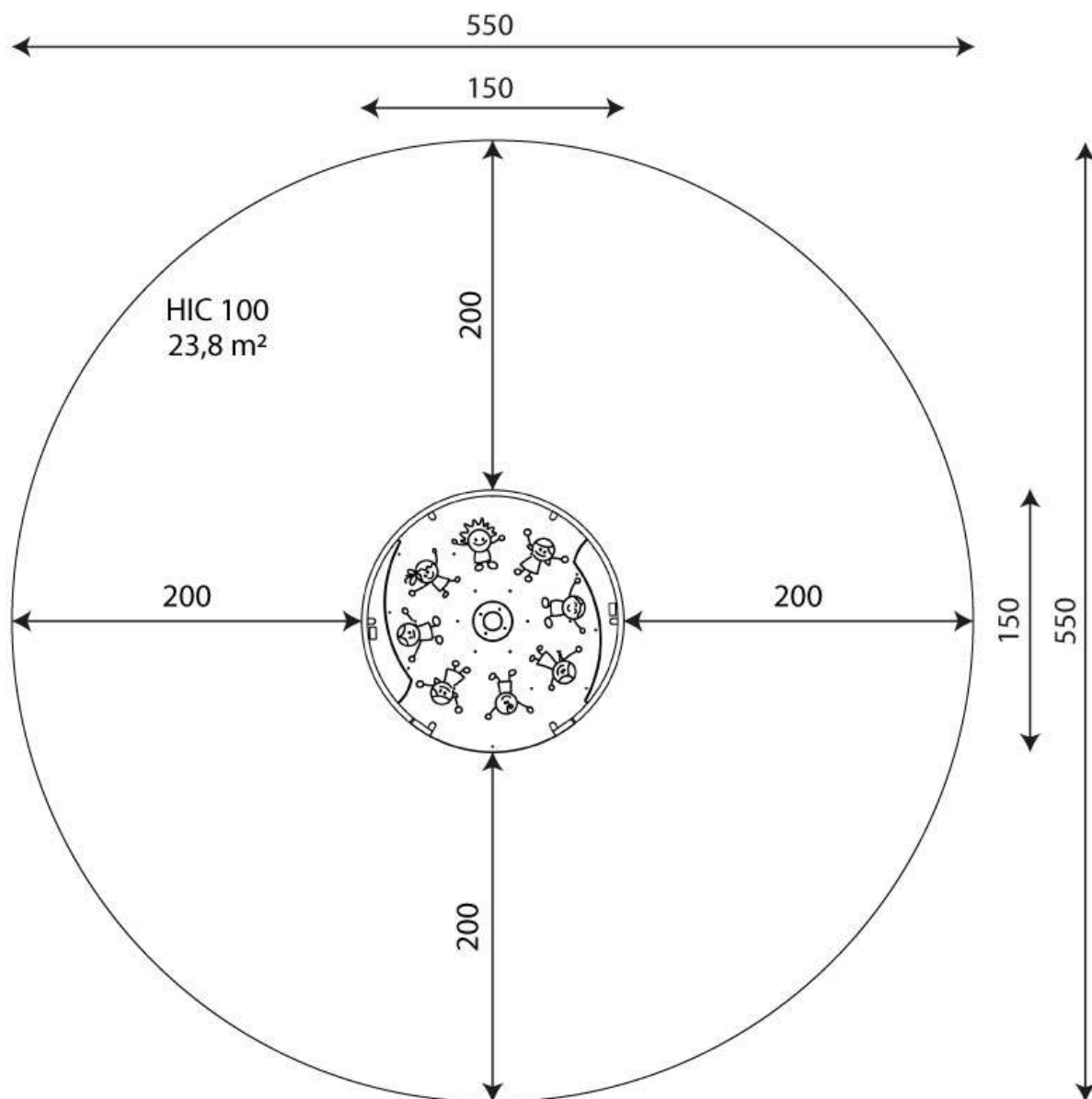


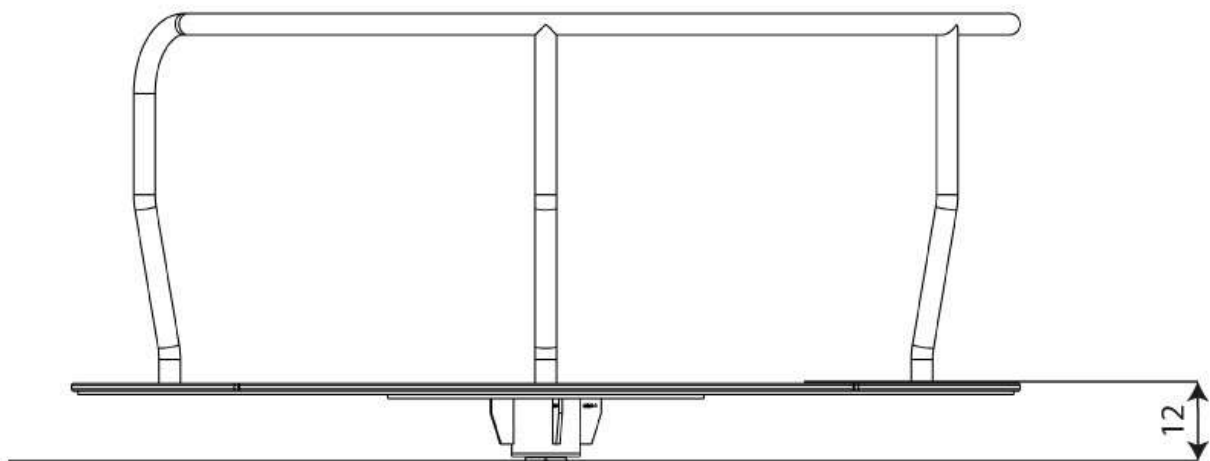
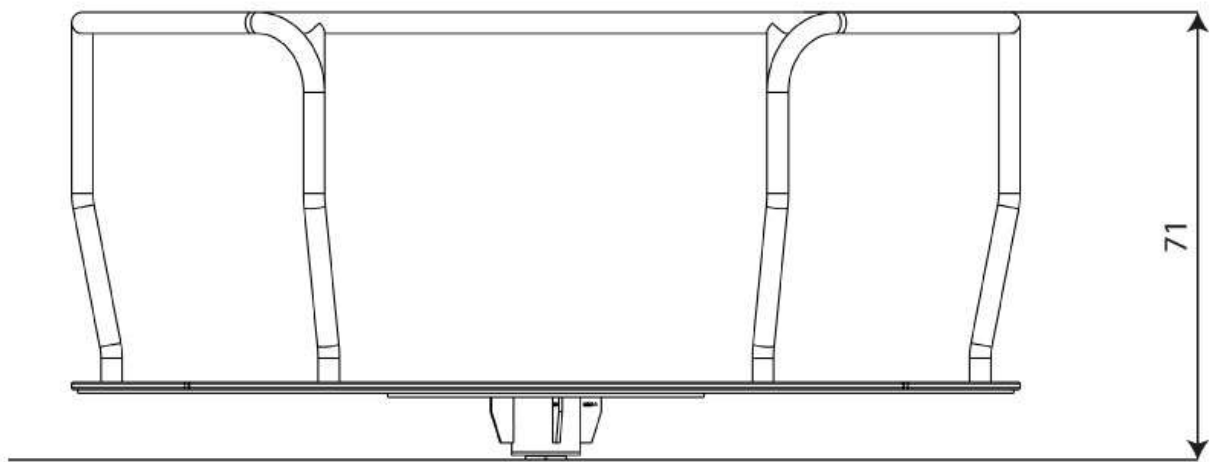




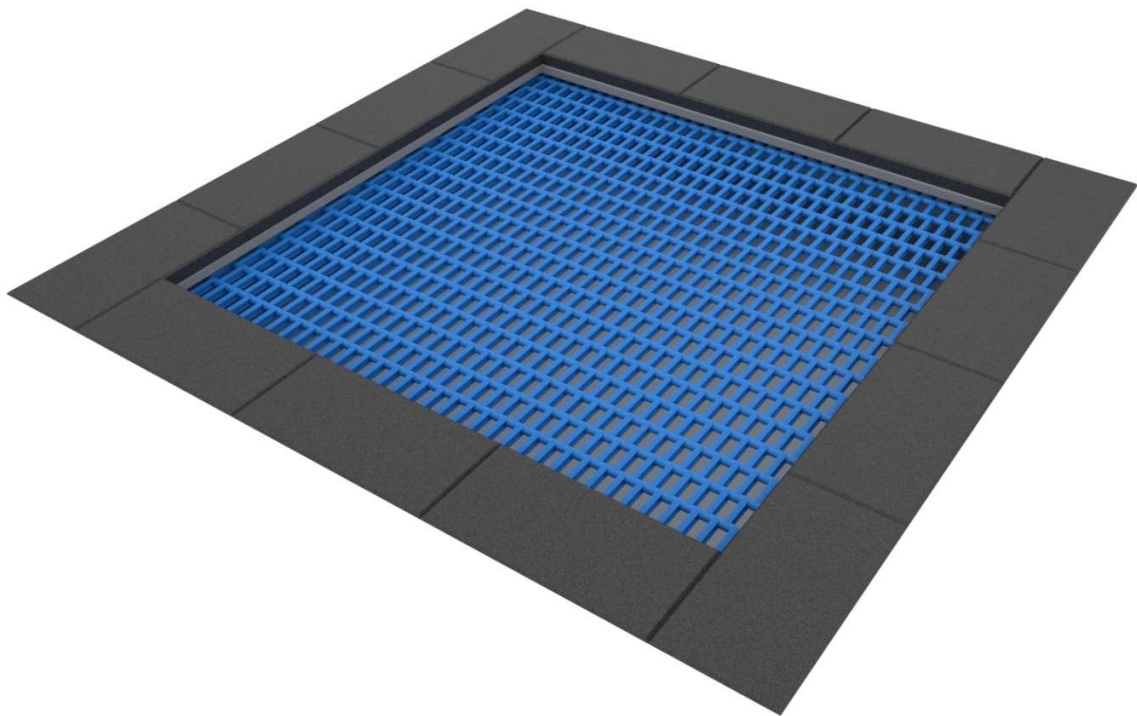
karuzela 0705-2 – 1 sztuka – załącznik Karta produktu



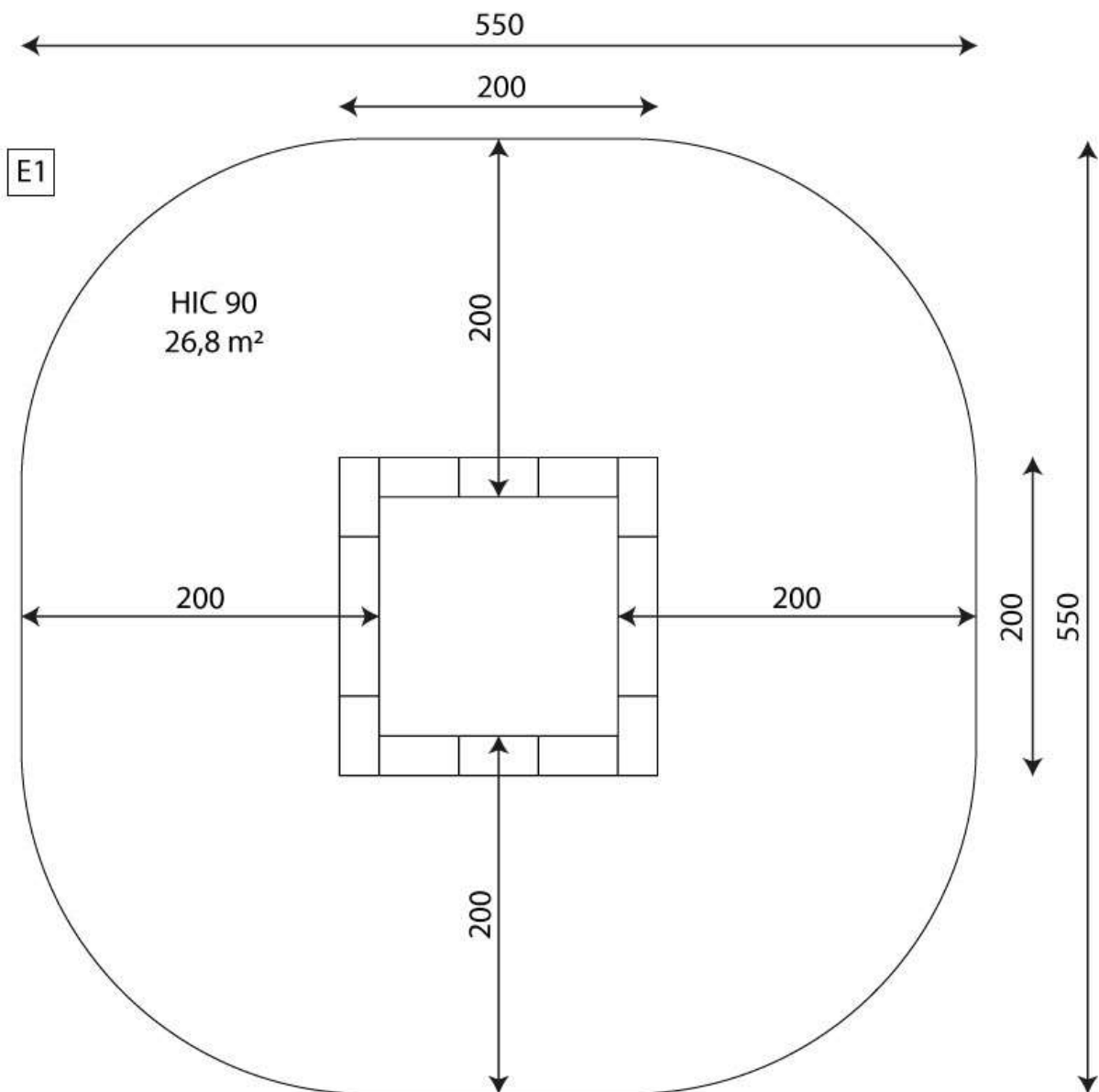




trampolina kwadratowa 2213 – 1 sztuka – załącznik Karta produktu







Tablica z regulaminem 0906 – 1 sztuka – załącznik Karta produktu



0906

**Informacje dotyczące urządzenia przeznaczonego na publiczne place zabaw dla dzieci:**

- montaż urządzenia zgodnie z dokumentacją techniczną,
- kosz na śmieci nie jest traktowany jako urządzenie zabawowe na placu zabaw, służy utrzymaniu czystości,
- kosz na śmieci nie jest traktowany jako urządzenie do ćwiczeń na obszarze siłowni zewnętrznej, służy utrzymaniu czystości,
- kosz na śmieci stanowi element małej architektury stanowiący wyposażenie uzupełniające na placu zabaw lub siłowni zewnętrznej,
- urządzenie wykonane zgodnie z normą PN-EN 1176:2017
- urządzenie instalowane na nawierzchni glebowej, trawiastej, żwirowej, piaskowej, wiórowej, korowej lub gumowej

## 7. Projektowana nawierzchnia

Bezpieczna nawierzchnia na plac zabaw SBR płyty 50 x 50 cm – 378m<sup>2</sup>



### **Nawierzchnia POLFLEX z granulatu gumowego SBR płyty 50cmx50cm**

Nawierzchnie POLFLEX wykonywane w formie płyt o 50 x 50 cm. Grubość nawierzchni od 24 mm do 110 mm każdorazowo dostosowana jest do parametru HIC poszczególnych urządzeń na placach zabaw. Nawierzchnia wykonywana jest dwuwarstwowo - dolna warstwa amortyzująca wykonana z granulatu SBR, górna warstwa ścieralna wykonana z granulatu EPDM lub barwionego granulatu SBR. POLFLEX – nawierzchnia amortyzująca upadki Płyty POLFLEX mają zastosowanie na małych i dużych placach zabaw dla dzieci, terenach rekreacyjnych i sportowych. Produkt posiada certyfikat zgodności z normą PN-EN:1177:2009 oraz atest higieniczny. Wykonując nawierzchnię syntetyczną na placu zabaw, należy dodatkowo jej skraj wykończyć obrzeżem np. gumowym lub elastyczną nakładką imitującą obrzeże. Nawierzchnie gumowe POLFLEX to doskonały wybór na place zabaw. Gwarantują bezpieczeństwo dzieci oraz wspaniałą zabawę.

### **CHARAKTERYSTYKA PŁYT:**

kolorowe,

elastyczne,  
odporne na warunki atmosferyczne (słońce, deszcz, śnieg),  
odporne na wysokie i niskie temperatury,  
przepuszczalne dla wody  
łatwe w montażu i serwisowaniu,  
przyjazne dla użytkownika.

### PARAMETRY TECHNICZNE:

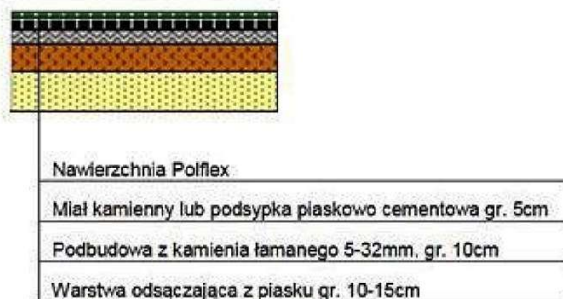
Wymiar 50cm x50cm

Grubość: 3cm

Wysokość swobodnego upadku: 1,5m

### MONTAŻ:

Nawierzchnię POLFLEX zalecamy układać na podbudowie kruszywa. Rozmiar płyt został tak dobrany, aby były one łatwe w montażu i odporne na odkształcenia podczas eksploatacji.



Skraj nawierzchni należy zakończyć obrzeżem betonowym

### EKSPLLOATACJA:

Podczas eksploatacji nawierzchni POLFLEX nie są wymagane specjalistyczne zabiegi konserwujące.

Nawierzchnię należy jedynie utrzymywać w czystości poprzez zmiatanie lub spłukiwanie wodą.

## **8. Ustalenia ochrony konserwatorskiej**

W granicach działki objętego projektem nie występują obiekty i obszary stanowiące przedmiot ochrony konserwatorskiej i archeologicznej

## **9. Informacja o PLANIE BIOZ**

### **1). Nazwa i adres obiektu budowlanego**

Przedmiotem opracowania jest przebudowa placu zabaw w miejscowości Chrostkowo na działce 491 obręb 0003 Chrostkowo.

### **2). Inwestor**

Gmina Chrostkowo

### **3). Zakres robót dla całego zamierzenia budowlanego oraz kolejność realizacji poszczególnych obiektów**

Przewiduje się następujący zakres robót:

- przygotowanie terenu,
- wykonanie nawierzchni,
- montaż urządzeń,
- roboty wykończeniowe.

### **4). Wykaz istniejących obiektów budowlanych**

Na terenie inwestycji znajduje się plac zabaw.

### **5). Elementy zagospodarowania terenu, które mogą stwarzać zagrożenie bezpieczeństwa i zdrowia ludzi**

Brak.

### **6). Wskazanie dotyczące przewidywanych zagrożeń występujących podczas realizacji robót budowlanych, określające skalę i rodzaje zagrożenia oraz miejsce i czas ich występowania podczas wykonywania robót mogą wystąpić zagrożenia związane z:**

- warunki przygotowania robót budowlanych,
- wykonanie robót ziemnych,
- eksploatacja maszyn i urządzeń technicznych,
- z uwagi na montaż urządzeń występuje zagrożenie upadku z wysokości do 2 m,
- pracą maszyn budowlanych,

- ruchem pojazdów.

**7). Wskazanie sposobu prowadzenia instruktażu pracowników przed przystąpieniem do realizacji robót szczególnie niebezpiecznych**

- roboty budowlane powinny być prowadzone pod nadzorem osoby wykwalifikowanej, posiadającej odpowiednie uprawnienia;
- należy zapewnić stały dostęp pracowników do telefonu alarmowego, wykazu numerów telefonów i adresów najbliższego punktu opieki zdrowotnej, straży pożarnej, policji, jak również apteczki oraz środków i urządzeń przeciwpożarowych;
- przed dopuszczeniem pracowników do budowy, firma wykonująca ma obowiązek zaopatrzyć ich w odzież roboczą i ochronną, zgodnie z obowiązującymi przepisami, z uwzględnieniem wystąpienia następujących niebezpieczeństw – urazów mechanicznych, porażeniem prądem, oparzenia, zatrucia, promieniowania, wibracji, upadku do wody lub innych szkodliwych czynników
- należy stosować przewidziane przy robotach urządzenia zabezpieczające i ochronne. Sprzęt ten winien być sprawny i posiadać odpowiednie atesty;
- należy oznakować i wydzielić strefy niebezpieczne na prowadzonym terenie robót;
- należy wykonać i odpowiednio oznakować drogi umożliwiające ewakuację, komunikację i dojazd dla wozu straży pożarnej i karetki pogotowia. Wjazdów nie można zastawiać, ani wykorzystywać do innych celów (do składowania materiałów). Muszą być one drożne;
- należy systematycznie dokonywać kontroli stanu technicznego maszyn i urządzeń;
- należy systematycznie dokonywać kontroli stanu bezpieczeństwa i higieny pracy;
- do miejsc zagrożonych należy wprowadzić zakaz wstępu dla pracowników nie zatrudnionych i osób postronnych.

**ELŻBIETA SZYMKOWSKA**  
upr. arch. i konstr.-bud.

UAN-NB-8386-5/55/87 WK

upr. kierownika budowy i robót

WSP-AN-8386-5/50/82 WK

*E. Szymkowska*

PRACOWNIA PROJEKTOWA NADZÓR I REALIZACJA INWESTYCJI „CHATA”

---

10.	CZĘŚĆ RYSUNKOWA
10.1	Plan zagospodarowania terenu
10.2	Projektowana lokalizacja urządzeń

PRACOWNIA PROJEKTOWA NADZÓR I REALIZACJA INWESTYCJI „CHATA”

---

11.	Załączniki
11.1	Kart produktu i karty techniczne



# MAPA SYTUACYJNO - WYSOKOŚCIOWA

Skala 1:500  
Obręb: CHROSTKOWO

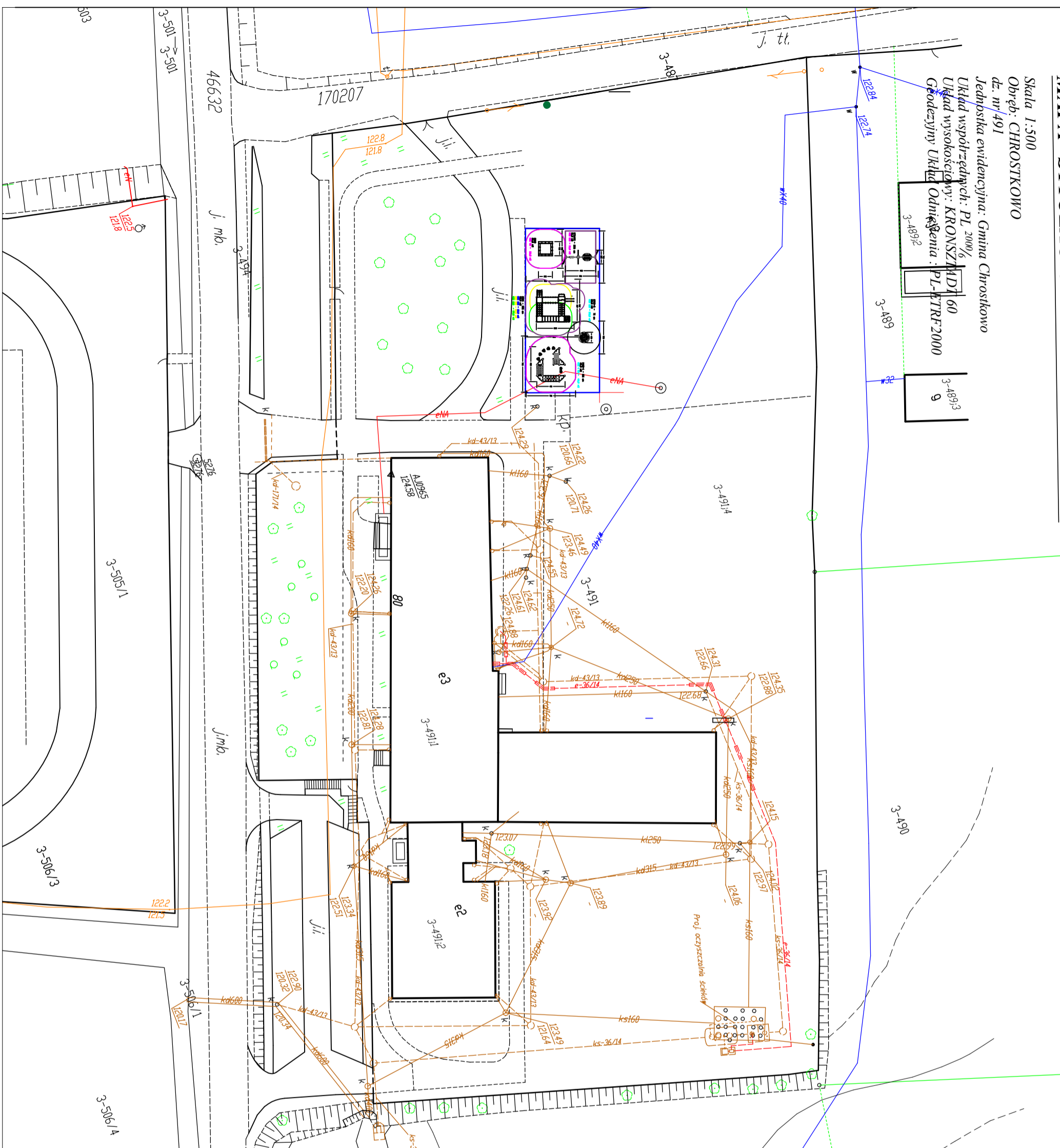
dz. nr 491

Jednostka ewidencyjna: Gmina Chrostkowo

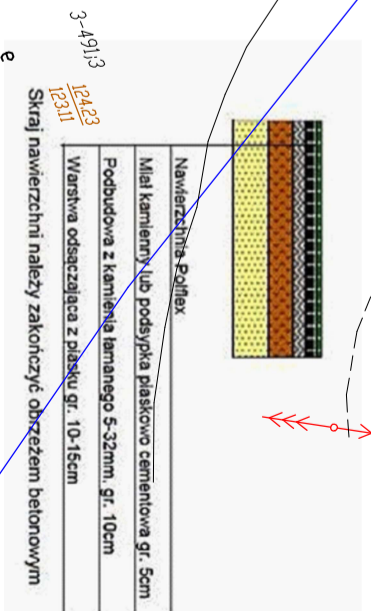
Układ współrzędnych: PL 2000/6

Układ wysokościowy: KRONSZTADT 60

Geodezyjny Układ Odmiarów: PL-ETRF2000



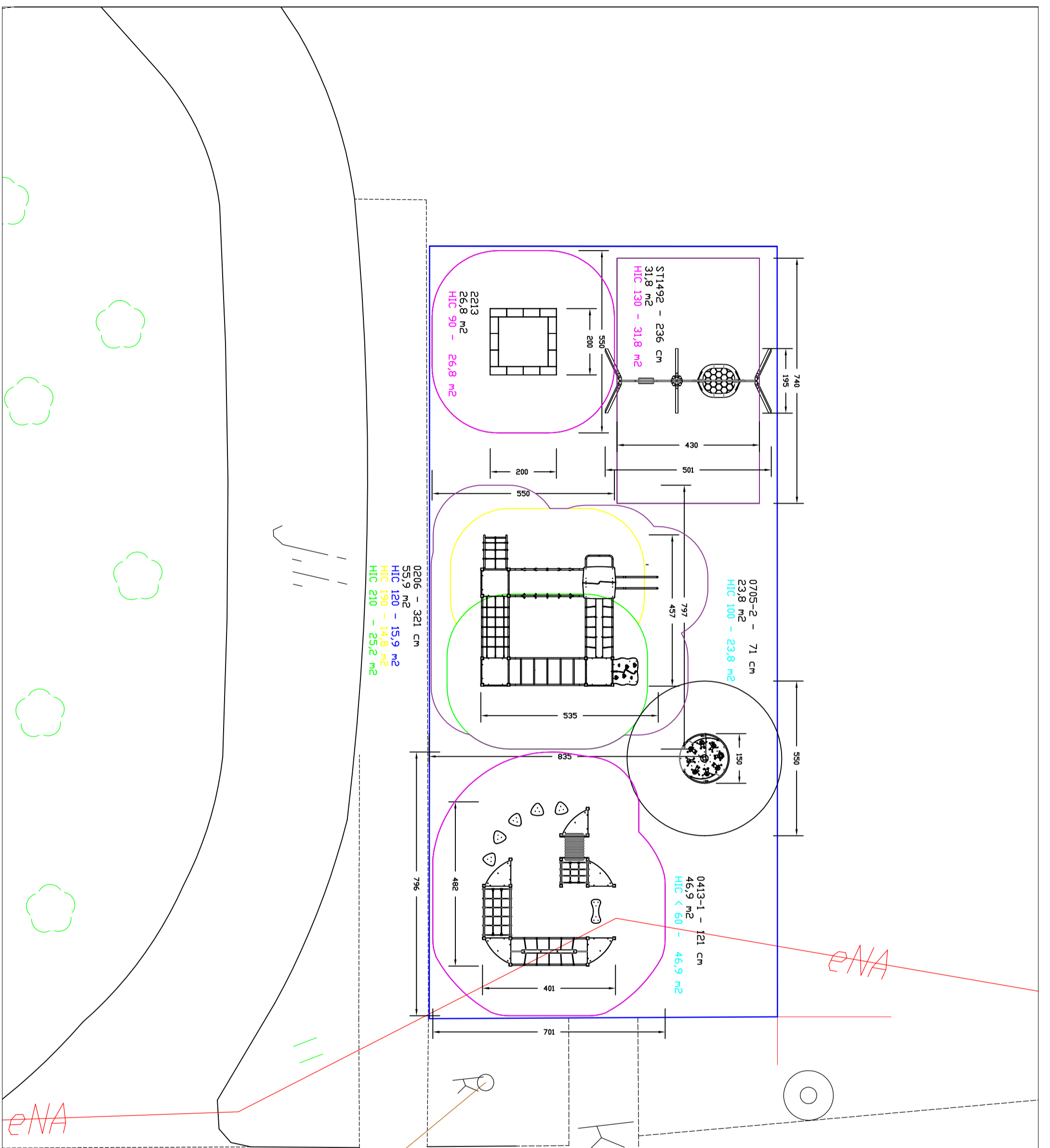
projektowana konstrukcja nawierzchni  
bezpiecznej



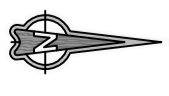
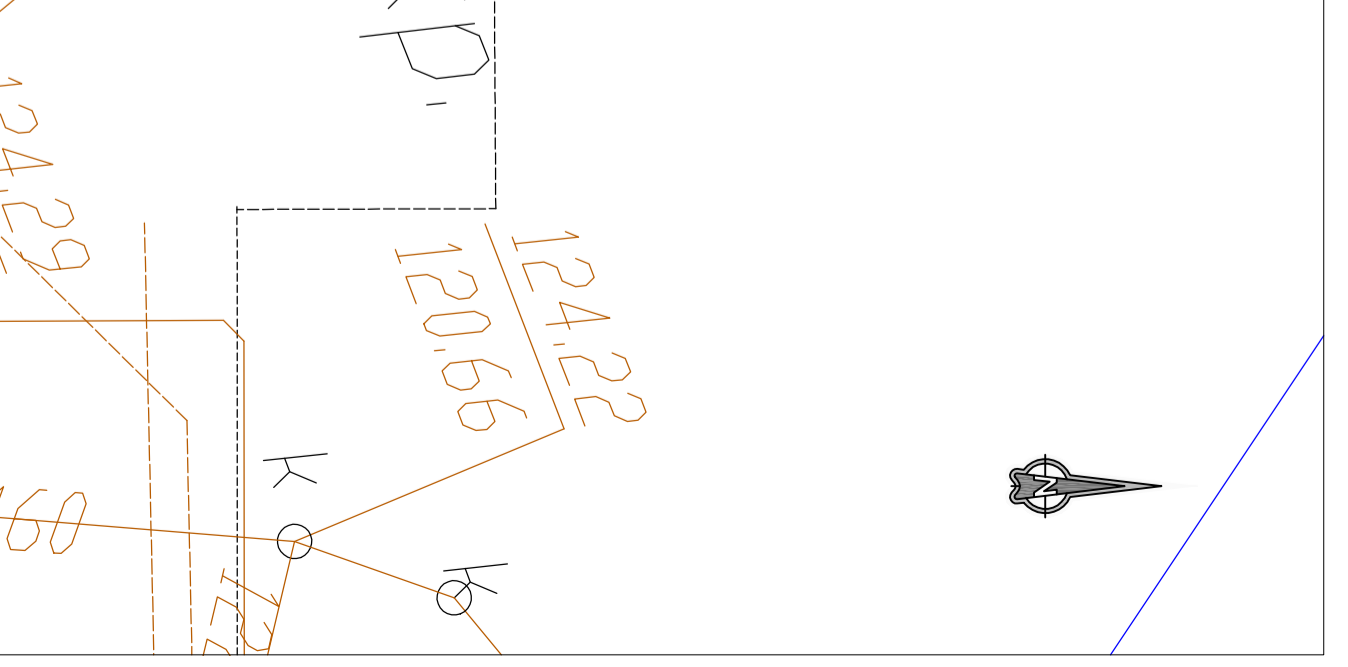
## LEGENDA:

- prac zabaw ist. - wymiana urządzeń
- zabawowych wraz z nawierzchnią

 PRACOWNIA PROJEKTOWA, NAZÓR I REALIZACJA INWESTYCJI ul. Słowackiego 13, W. Lubieszka 3, NIP: 556-123-83-37 tel: 510 500 500 913	
Investor:	GMINA CHROSTKOWO, 87-602 CHROSTKOWO 99
Projekt:	PRZEBUDOWA ISTNIEJĄCEGO PLACU ZABAW PRZY SZKOLE PODSTAWOWEJ W CHROSTKOWIE
Faza/tytuł:	PROJEKTOWANIE ZAGOSPODAROWANIE TERENU
IMIĘ NAZWIŚCIE PROJEKTANTA:	URZĄDNIWIKA: PODPIS:
Główny projektant: <b>Elzbieta Szymkowska</b>	
Sprzedaży:	3-501
Brutto:	BUDOWLANA
Data:	20.01.2024
Skala:	1:500
Nr rysunku: <b>01 PZT</b>	



<p>Pracownia Projektowa, Nadzór i Realizacja Inwestycji ul. Cieska 3, 05-822 Żelazna, 22-53-53 NIP: 525-000-813</p>	
Investor:	GMINA CHROSTKOWO, 87-602 CHROSTKOWO 99
Projekt:	PRZEBUDOWA I USTANIENIE PŁACU ZABAW PRZY SZKOLE PODSTAWOWEJ W CHROSTKOWIE
Faza/Temat:	PROJEKTOWANIE I LOKALIZACJA URZĄDZENIA
IMIĘ NAZWIŚKO PROJEKTANTA:	URADNIENIA: POZPIS:
Główny projektant:	
Elżbieta Szymkowska	
Sprawiła:	
Brano:	BUDOWLANA
Data:	20.01.2024
Skala:	Nr projektu: 02-PZT



## STEEL 0206



3 - 14 lat



23 dzieci



55,9 m<sup>2</sup>



### Specyfikacja materiałowa

- Konstrukcja stalowa o profilu 80 x 80 mm cynkowana ogniowo i malowana proszkowo lub cynkowana proszkowo i malowana proszkowo,
- Podesty/platformy oraz ścianki wspinaczkowe wykonane z antypoślizgowej, trwałej, wodoodpornej sklejki lub płyty HPL, odpornej na działanie warunków atmosferycznych,
- Dachy i osłony wykonane z płyty HDPE lub HPL, odpornej na działanie warunków atmosferycznych,
- Zjazd strażacki i rurowy wykonane ze stali nierdzewnej,
- Trwałe kamienie wspinaczkowe wykonane z żywicy poliestrowej i wypełniaczy mineralnych,
- Liny stalowe w oplocie polipropylenowym, łączone trwałymi elementami z tworzywa sztucznego, stali nierdzewnej lub aluminium,
- Drążki stalowe cynkowane ogniowo i malowane proszkowo,
- Uchwyty z tworzywa sztucznego,
- Śruby/wkręty zakryte plastikowymi kapslami i/lub śruby ze stali nierdzewnej,
- Bezpieczne zaślepki na górze konstrukcji wykonane z gumy lub polipropylenu,



#### Rozwój fizyczny



równowaga



podciąganie



wspinanie



zjeżdżanie



przejścia





4  
ilość wież



1  
ilość daszków



8  
ilość elementów  
sprawnościowych

## Karta techniczna produktu

# STEEL 0206

### Dane urządzenia

Długość	537 cm
Szerokość	457 cm
Wysokość całkowita	321 cm
Grupa wiekowa	3 - 14 lat
Ilość dzieci	23 dzieci
Strefa bezpieczeństwa	55,9 m <sup>2</sup>
Wysokość swobodnego upadku	210 cm
Wysokość podestów	120 cm
Zgodność z normą PN-EN	1176-1:2017-12
Masa najcięższej części	102 kg
Wymiar największej części	110x370x110 cm
Dostępność części zamiennych	TAK
Czas montażu	10 h

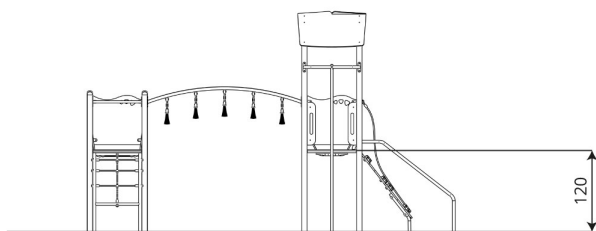
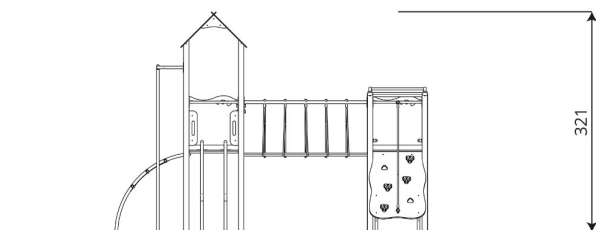
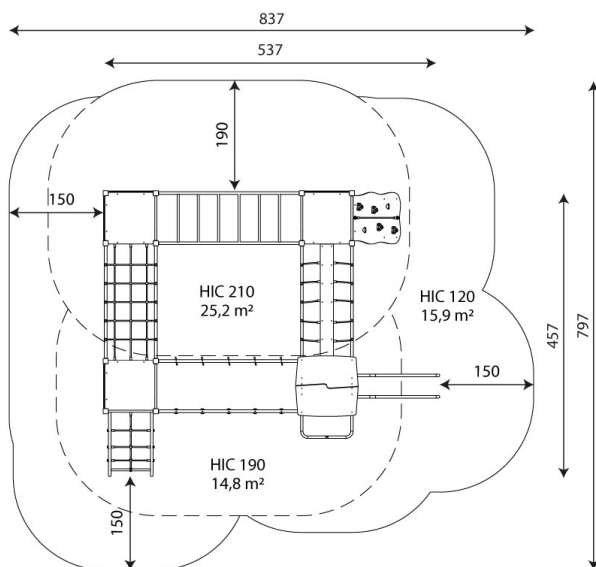
Opcje kolorystyczne



Dane mogą ulec zmianie bez wcześniejszego powiadomienia.

### Dodatkowe informacje

- urządzenie przeznaczone na publiczne place zabaw;
- urządzenie posiada certyfikat wystawiony przez jednostkę akredytowaną lub deklarację zgodności;
- brak ostrych krawędzi oraz szczelin, które mogłyby umożliwić zakleszczenia: palców, głowy i innych części ciała;
- kotwienie na gruncie płaskim, na głębokości 80/70/60 cm;
- render urządzenia ma charakter pogładowy, a rzeczywisty wygląd urządzenia i jego kolor może się różnić;



## Gwarancja

30

30 lat - wytrzymałość elementów konstrukcyjnych stalowych i ze stali nierdzewnej

15

15 lat - wytrzymałość konstrukcji stalowych i ze stali nierdzewnej urządzeń dynamicznych

10

10 lat - wytrzymałość struktury elementów z płyt HDPE i HPL

5

5 lat - odporność na korozję elementów ze stali nierdzewnej, stali cynkowanej ogniu i malowanej proszkowo; odporność na korniki i gnicie elementów konstrukcji drewnianych

Szczegółowe informacje w karcie gwarancyjnej.



## Nawierzchnie wg PN-EN 1176-1:2017-12

	Opis (mm)	Grubość warstwy (cm)	Maksymalne wysokości upadku (cm)
Darń / wierzchnia warstwa gleby (A,B,C)	-	-	≤100
kora (A,C)	Wielkość cząstek od 20 do 80	30	≤200
		40	≤300
wióry/ścinki drzewne (A,C)	Wielkość cząstek od 5 do 30	30	≤200
		40	≤300
piasek lub żwir (A,C)	Wielkość cząstek od 0,25 do 8	30	≤200
		40	≤300
syntetyczna atestowana (A,B,C)	Testowany zgodnie z EN 1177		210

## Karta techniczna produktu

# STEEL 0206

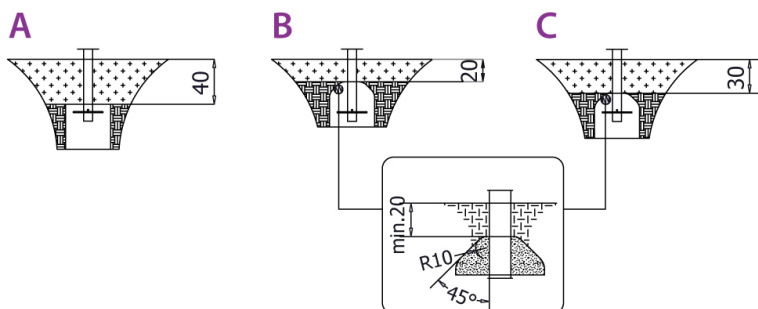
### Ilość nawierzchni odpowiadająca wysokości swobodnego upadku:

HIC 120 15,9 m<sup>2</sup>

HIC 190 14,8 m<sup>2</sup>

HIC 210 25,2 m<sup>2</sup>

Dane mogą ulec zmianie bez wcześniejszego powiadomienia.



## SWING ST1494



1-3/3-14



9 dzieci



40,3 m<sup>2</sup>

R1



R2



R3



R5



R16



### Specyfikacja materiałowa

- Konstrukcja o profilu 80 x 80 mm ze stali nierdzewnej lub stalowa cynkowana ogniowo i malowana proszkowo lub cynkowana proszkowo i malowana proszkowo,
- Elementy konstrukcyjne stalowe cynkowane ogniowo i malowane proszkowo lub cynkowane proszkowo i malowane proszkowo lub ze stali nierdzewnej,
- Atestowane, bezpieczne siedziska,
- Łańcuchy ze stali nierdzewnej, kalibrowane, uniemożliwiające zakleszczenie palców,
- Zawiesia ze stali nierdzewnej,
- Śruby ze stali nierdzewnej i/lub śruby zakryte plastikowymi kapslami,
- Bezpieczne zaślepki na górze drążka, wykonane z płyty HDPE, odpornej na działanie warunków atmosferycznych,



**Ułatwienia integracyjne /  
niepełnosprawności**



łatwy dostęp



integracja



**Rozwój fizyczny**



odpoczynek

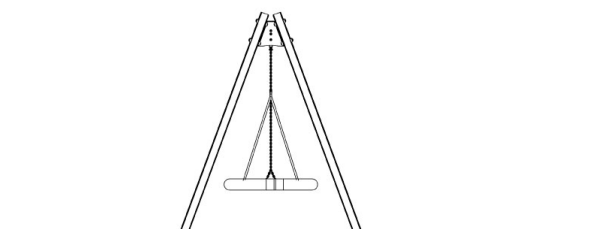
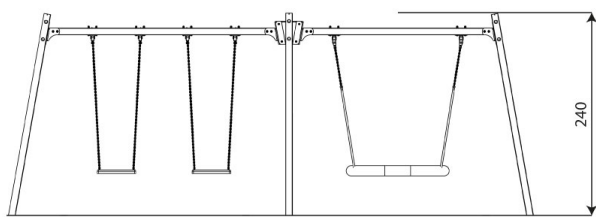
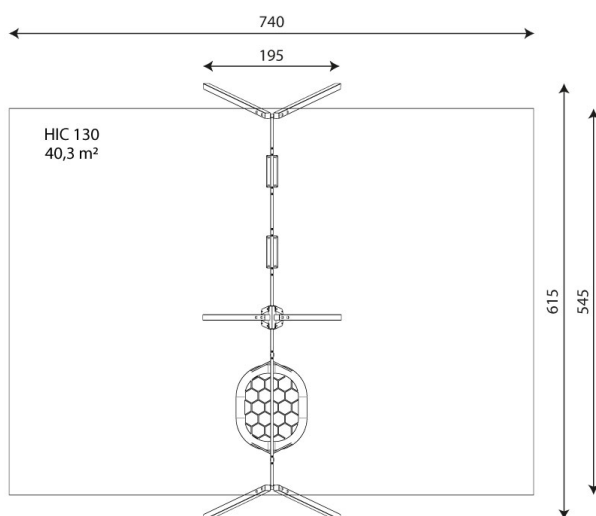


bujanie



## Karta techniczna produktu

# SWING ST1494



### Dane urządzenia

Długość	195 cm
Szerokość	615 cm
Wysokość całkowita	240 cm
Grupa wiekowa	1-3/3-14 lat
Ilość dzieci	9 dzieci
Strefa bezpieczeństwa	40,3 m2
Wysokość swobodnego upadku	130 cm
Zgodność z normą PN-EN	1176-1:2017-12
Masa najcięższej części	28 kg
Wymiar największej części	300x8x8 cm
Dostępność części zamiennych	TAK
Czas montażu	2 h

### Opcje kolorystyczne



Dane mogą ulec zmianie bez wcześniejszego powiadomienia.

### Dodatkowe informacje

- urządzenie przystosowane dla osób niepełnosprawnych; urządzenie przeznaczone na publiczne place zabaw;
- urządzenie posiada certyfikat wystawiony przez jednostkę akredytowaną lub deklarację zgodności;
- dostępne rodzaje siedzisk w huśtawce: R1 - płaskie, R2- koszykowe, R3- płaskie typu pas, R5- płaskie z oparciem;
- brak ostrych krawędzi oraz szczelin, które mogłyby umożliwić zakleszczenia: palców, głowy i innych części ciała;
- kotwienie na gruncie płaskim, na głębokości 80/70/60 cm;
- render urządzenia ma charakter poglądowy, a rzeczywisty wygląd urządzenia i jego kolor może się różnić;

### Gwarancja

**30** 30 lat - wytrzymałość elementów konstrukcyjnych stalowych i ze stali nierdzewnej

**15** 15 lat - wytrzymałość konstrukcji stalowych i ze stali nierdzewnej urządzeń dynamicznych

**10** 10 lat - wytrzymałość struktury elementów z płyt HDPE i HPL

**5** 5 lat - odporność na korozję elementów ze stali nierdzewnej, stali cynkowanej ogniu i malowanej proszkowo; odporność na korniki i gnicie elementów konstrukcji drewnianych

Szczegółowe informacje w karcie gwarancyjnej.



## Nawierzchnie wg PN-EN 1176-1:2017-12

	Opis (mm)	Grubość warstwy (cm)	Maksymalne wysokości upadku (cm)
Darń / wierzchnia warstwa gleby (A,B,C)	-	-	≤100
kora (A,C)	Wielkość cząstek od 20 do 80	30	≤200
		40	≤300
wióry/ścinki drzewne (A,C)	Wielkość cząstek od 5 do 30	30	≤200
		40	≤300
piasek lub żwir (A,C)	Wielkość cząstek od 0,25 do 8	30	≤200
		40	≤300
syntetyczna atestowana (A,B,C)	Testowany zgodnie z EN 1177		130

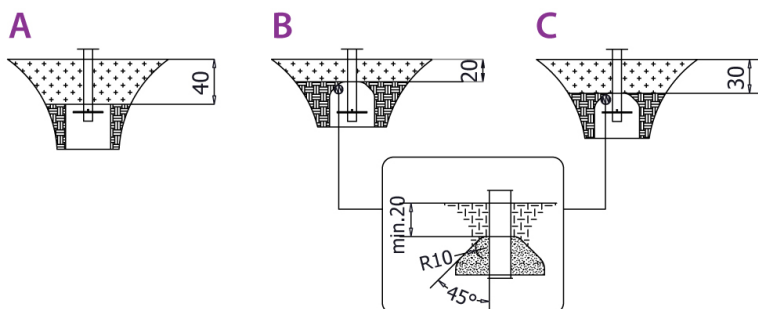
## Karta techniczna produktu

# SWING ST1494

### Ilość nawierzchni odpowiadająca wysokości swobodnego upadku:

HIC 130 40,3 m<sup>2</sup>

Dane mogą ulec zmianie bez wcześniejszego powiadomienia.





## CLIMBOO 0413-1



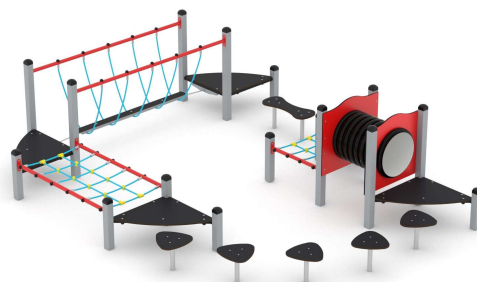
3 - 14 lat



18 dzieci



46,4 m<sup>2</sup>



### Specyfikacja materiałowa

- Konstrukcja stalowa o profilu 80 x 80 mm cynkowana ogniowo i malowana proszkowo lub cynkowana proszkowo i malowana proszkowo,
- Podesty/platformy wykonane z antypoślizgowej, trwałej, wodoodpornej sklejki lub płyty HPL, odpornej na działanie warunków atmosferycznych,
- Osłony wykonane z płyty HDPE lub HPL, odpornej na działanie warunków atmosferycznych,
- Tunel z rury dwuściennej wykonanej z polipropylenu,
- Liny stalowe w oplocie polipropylenowym, łączone trwałymi elementami z tworzywa sztucznego, stali nierdzewnej lub aluminium,
- Drażki stalowe cynkowane ogniowo i malowane proszkowo,
- Śruby/wkręty zakryte plastikowymi kapslami i/lub śruby ze stali nierdzewnej,
- Bezpieczne zaślepki na górze konstrukcji wykonane z gumy lub polipropylenu,



Rozwój fizyczny



równowaga



czołganie



przejścia

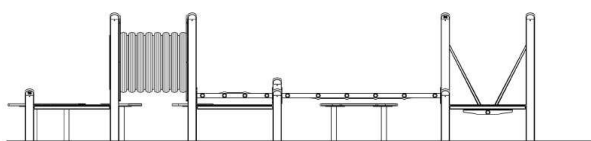
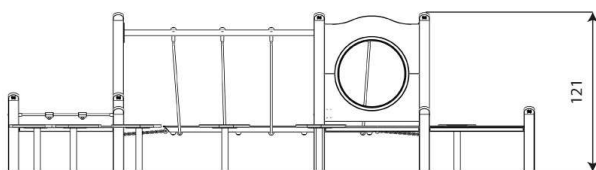
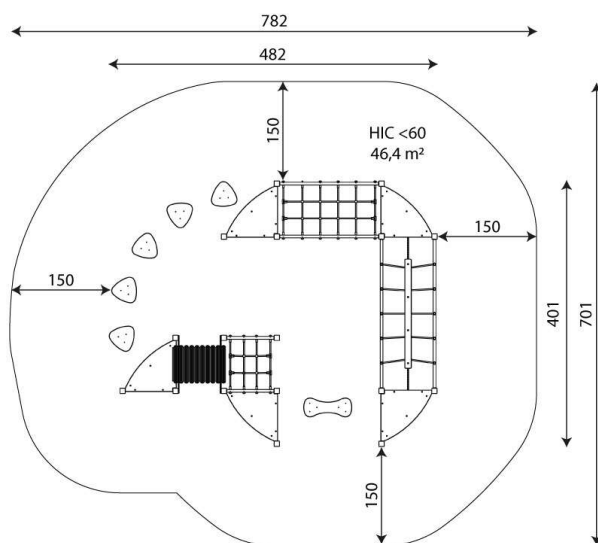




**5**  
ilość wież



**6**  
ilość elementów  
sprawnościowych



## Karta techniczna produktu **CLIMBOO 0413-1**

### Dane urządzenia

Długość	482 cm
Szerokość	401 cm
Wysokość całkowita	121 cm
Grupa wiekowa	3 - 14 lat
Ilość dzieci	18 dzieci
Strefa bezpieczeństwa	46,4 m <sup>2</sup>
Wysokość swobodnego upadku	<60 cm
Wysokość podestów	35 cm
Zgodność z normą PN-EN	1176-1:2017-12
Masa najcięższej części	26 kg
Wymiar największej części	255x15x5 cm
Dostępność części zamiennych	TAK
Czas montażu	12 h
Opcje kolorystyczne	

Dane mogą ulec zmianie bez wcześniejszego powiadomienia.

### Dodatkowe informacje

- urządzenie przeznaczone na publiczne place zabaw;
- urządzenie posiada certyfikat wystawiony przez jednostkę akredytowaną lub deklarację zgodności;
- brak ostrych krawędzi oraz szczelin, które mogłyby umożliwić zakleszczenia: palców, głowy i innych części ciała;
- kotwienie na gruncie płaskim, na głębokości 80/70/60 cm;
- render urządzenia ma charakter poglądowy, a rzeczywisty wygląd urządzenia i jego kolor może się różnić;

### Gwarancja

**30**

30 lat - wytrzymałość elementów konstrukcyjnych stalowych i ze stali nierdzewnej

**15**

15 lat - wytrzymałość konstrukcji stalowych i ze stali nierdzewnej urządzeń dynamicznych

**10**

10 lat - wytrzymałość struktury elementów z płyt HDPE i HPL

**5**

5 lat - odporność na korozję elementów ze stali nierdzewnej, stali cynkowanej ogniu i malowanej proszkowo; odporność na korniki i gnicie elementów konstrukcji drewnianych

Szczegółowe informacje w karcie gwarancyjnej.



## Nawierzchnie wg PN-EN 1176-1:2017-12

	Opis (mm)	Grubość warstwy (cm)	Maksymalne wysokości upadku (cm)
Darń / wierzchnia warstwa gleby (A,B,C)	-	-	≤100
kora (A,C)	Wielkość cząstek od 20 do 80	30	≤200
		40	≤300
wióry/ścinki drzewne (A,C)	Wielkość cząstek od 5 do 30	30	≤200
		40	≤300
piasek lub żwir (A,C)	Wielkość cząstek od 0,25 do 8	30	≤200
		40	≤300
syntetyczna atestowana (A,B,C)	Testowany zgodnie z EN 1177		<60

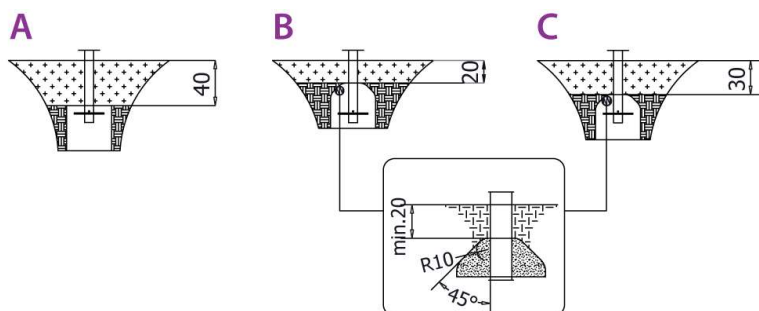
## Karta techniczna produktu

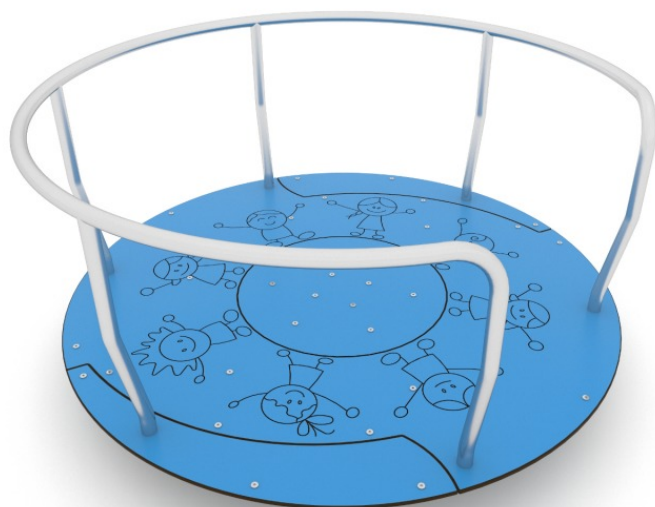
# CLIMBOO 0413-1

### Ilość nawierzchni odpowiadająca wysokości swobodnego upadku:

HIC <60 46,4 m<sup>2</sup>

Dane mogą ulec zmianie bez wcześniejszego powiadomienia.



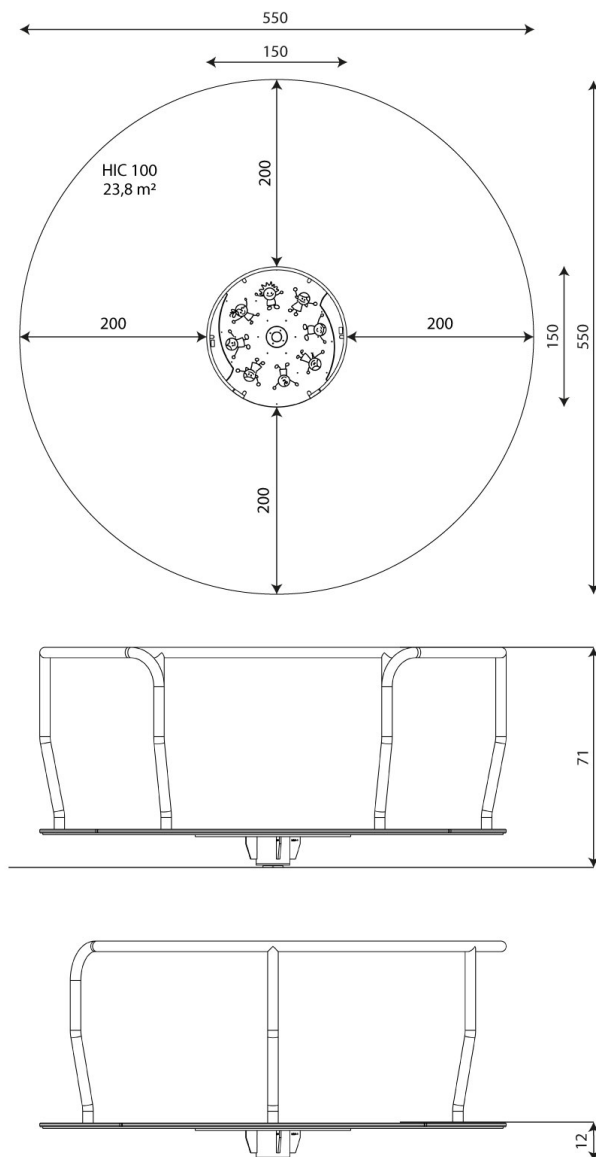
**HOOP 0705-2****3 - 12 lat****5 dzieci****23,8 m<sup>2</sup>****Specyfikacja materiałowa**

- Konstrukcja stalowa cynkowana proszkowo i malowana proszkowo,
- Podesty/platformy wykonane z antypoślizgowej, trwałej, wodoodpornej płyty HPL, odpornej na działanie warunków atmosferycznych,
- Poręcze ze stali nierdzewnej,
- Śruby/wkręty zakryte plastikowymi kapslami i/lub śruby ze stali nierdzewnej,

**Rozwój fizyczny**

kręcenie





## Karta techniczna produktu

# HOOP 0705-2

### Dane urządzenia

Długość	150 cm
Szerokość	150 cm
Wysokość całkowita	71 cm
Grupa wiekowa	3 - 12 lat
Ilość dzieci	5 dzieci
Strefa bezpieczeństwa	23,8 m <sup>2</sup>
Wysokość swobodnego upadku	100 cm
Wysokość podestów	12 cm
Zgodność z normą PN-EN	1176-1:2017
Masa najcięższej części	80 kg
Wymiar największej części	148x148x1 cm
Dostępność części zamiennych	TAK
Czas montażu	1,5 h
Opcje kolorystyczne	

Dane mogą ulec zmianie bez wcześniejszego powiadomienia.

### Dodatkowe informacje

- urządzenie przeznaczone na publiczne place zabaw;
- urządzenie posiada certyfikat wystawiony przez jednostkę akredytowaną lub deklarację zgodności;
- brak ostrych krawędzi oraz szczelin, które mogłyby umożliwić zakleszczenia: palców, głowy i innych części ciała;
- kotwienie na gruncie płaskim, na głębokości 80/70/60 cm;
- render urządzenia ma charakter pogładowy, a rzeczywisty wygląd urządzenia i jego kolor może się różnić;

## Gwarancja

**30**

30 lat - wytrzymałość elementów konstrukcyjnych stalowych i ze stali nierdzewnej

**15**

15 lat - wytrzymałość konstrukcji stalowych i ze stali nierdzewnej urządzeń dynamicznych

**10**

10 lat - wytrzymałość struktury elementów z płyt HDPE i HPL

**5**

5 lat - odporność na korozję elementów ze stali nierdzewnej, stali cynkowanej ognioowo i malowanej proszkowo; odporność na korniki i gnicie elementów konstrukcji drewnianych

Szczegółowe informacje w karcie gwarancyjnej.



## Nawierzchnie wg PN-EN 1176-1:2017

	Opis (mm)	Grubość warstwy (cm)	Maksymalne wysokości upadku (cm)
Darń / wierzchnia warstwa gleby (A,B,C)	-	-	≤100
kora (A,C)	Wielkość cząstek od 20 do 80	30	≤200
		40	≤300
wióry/ścinki drzewne (A,C)	Wielkość cząstek od 5 do 30	30	≤200
		40	≤300
piasek lub żwir (A,C)	Wielkość cząstek od 0,25 do 8	30	≤200
		40	≤300
syntetyczna atestowana (A,B,C)	Testowany zgodnie z EN 1177		100

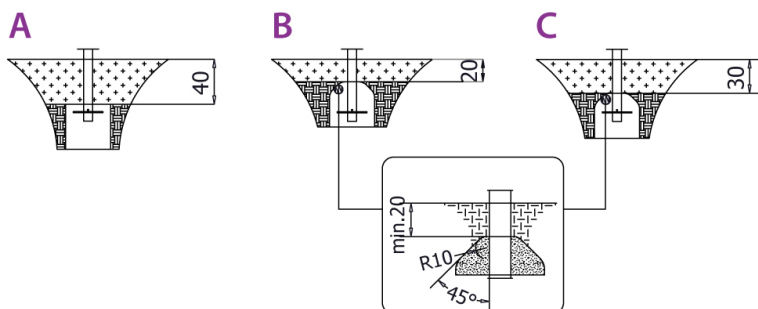
## Karta techniczna produktu

# HOOP 0705-2

### Ilość nawierzchni odpowiadająca wysokości swobodnego upadku:

HIC 100 23,8 m<sup>2</sup>

Dane mogą ulec zmianie bez wcześniejszego powiadomienia.

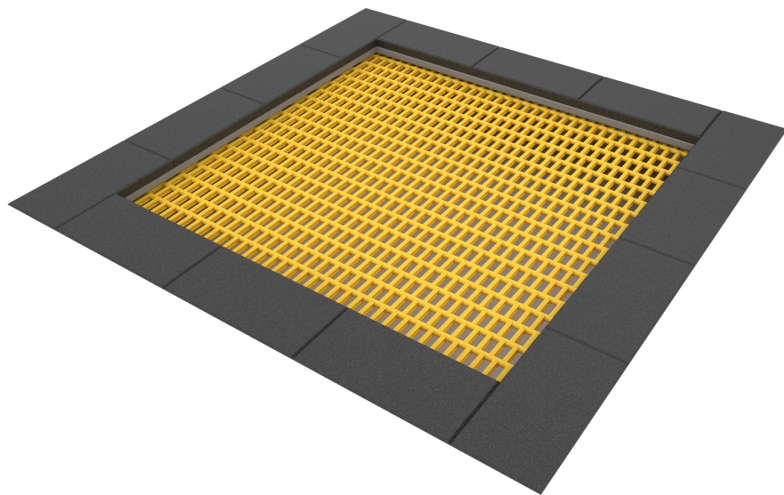


**JUMPOO 2213**

4 - 15 lat



1 dzieci

26,8 m<sup>2</sup>**Specyfikacja materiałowa**

- Konstrukcja wykonana z ocynkowanej ogniowo stali, montowana pod powierzchnią gruntu,
- Krawędzie obłożone gumowym obrzeżem SBR przyklejanym do ramy konstrukcji lub bez obrzeża,
- Mata do skakania wykonana z poliamidowych lameli, nawleczonych na linę ze stali nierdzewnej,
- Mocowanie wewnątrz konstrukcji na wytrzymałych ocynkowanych sprężynach,

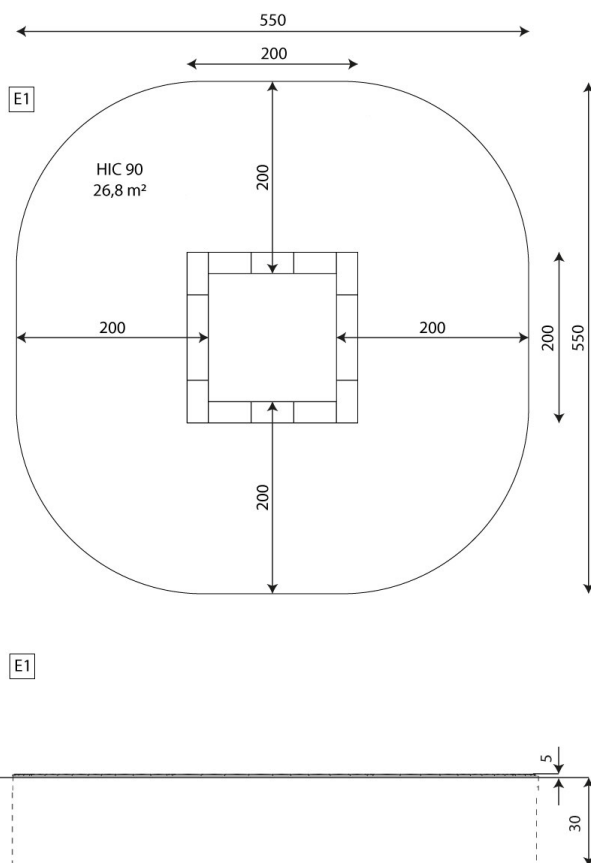
**Rozwój fizyczny**

równowaga



społeczność





## Karta techniczna produktu

# JUMPOO 2213

### Dane urządzenia

Długość	200 cm
Szerokość	200 cm
Grupa wiekowa	4 - 15 lat
Ilość dzieci	1 dzieci
Strefa bezpieczeństwa	26,8 m <sup>2</sup>
Wysokość swobodnego upadku	90 cm
Zgodność z normą PN-EN	1176-1:2017-12
Masa najcięższej części	162 kg
Wymiar największej części	200x200x31 cm
Dostępność części zamiennych	TAK
Czas montażu	2 h

Opcje kolorystyczne

Dane mogą ulec zmianie bez wcześniejszego powiadomienia.

### Dodatkowe informacje

- urządzenie przeznaczone na publiczne place zabaw;
- urządzenie posiada certyfikat wystawiony przez jednostkę akredytowaną lub deklarację zgodności;
- brak ostrych krawędzi oraz szczelin, które mogłyby umożliwić zakleszczenia: palców, głowy i innych części ciała;
- kotwienie na gruncie płaskim, na głębokości 30 cm;
- render urządzenia ma charakter poglądowy, a rzeczywisty wygląd urządzenia i jego kolor może się różnić;

## Gwarancja

- |   |   |  |  |
|---|---|--|--|
| <p><b>30</b> 30 lat - wytrzymałość elementów konstrukcyjnych stalowych i ze stali nierdzewnej</p> | <p><b>15</b> 15 lat - wytrzymałość konstrukcji stalowych i ze stali nierdzewnej urządzeń dynamicznych</p> | <p><b>10</b> 10 lat - wytrzymałość struktury elementów z płyt HDPE i HPL</p> | <p><b>5</b> 5 lat - odporność na korozję elementów ze stali nierdzewnej, stali cynkowanej ogniu i malowanej proszkowo; odporność na korniki i gnicie elementów konstrukcji drewnianych</p> |
|---|---|--|--|

Szczegółowe informacje w karcie gwarancyjnej.





## Nawierzchnie wg PN-EN 1176-1:2017-12

	Opis (mm)	Grubość warstwy (cm)	Maksymalne wysokości upadku (cm)
Darń / wierzchnia warstwa gleby (A,B,C)	-	-	≤100
kora (A,C)	Wielkość cząstek od 20 do 80	30	≤200
		40	≤300
wióry/ścinki drzewne (A,C)	Wielkość cząstek od 5 do 30	30	≤200
		40	≤300
piasek lub żwir (A,C)	Wielkość cząstek od 0,25 do 8	30	≤200
		40	≤300
syntetyczna atestowana (A,B,C)	Testowany zgodnie z EN 1177		90

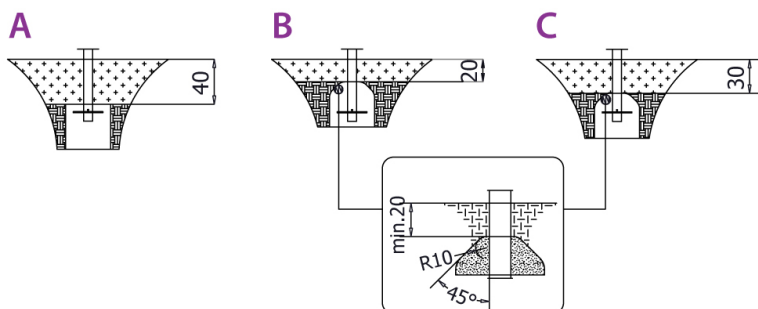
## Karta techniczna produktu

# JUMPOO 2213

### Ilość nawierzchni odpowiadająca wysokości swobodnego upadku:

HIC 90 26,8 m<sup>2</sup>

Dane mogą ulec zmianie bez wcześniejszego powiadomienia.





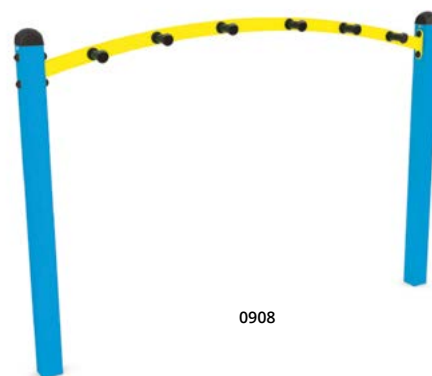
WD1483



0906



0907



0908

Kod produktu		Długość	Szerokość	Wysokość	Opcje kolorystyczne			Konstrukcja	
					HDPE	HPL	drewno	stal	drewno
WD1483	-	50 cm	10 cm	170 cm	-	-	-	-	●
0906	-	50 cm	4 cm	171 cm	-	-	-	●	-
0907	-	59 cm	4 cm	169 cm	-	-	-	●	-
0908	-	170 cm	15 cm	171 cm	-	-	-	●●	-

Charakterystyka serii PARK:



Konstrukcja ze stali ocynkowanej



Konstrukcja drewniana



Cynkowane kotwienia



Panele HDPE



Panele HPL

Opcje kolorystyczne i materiałowe\*:



Kolor (panele):

- C1 HPL - RAL6000
- C2 HPL - RAL3000
- C3 HPL - RAL5024
- C6 HPL - RAL1017
- C9 HPL - wzór drewna
- C12 HPL - RAL7038
- C11E HDPE - multikolor
- C12E HDPE - szary/czarny



Konstrukcja:

- Stal malowana
- Stal nierdzewna



Kotwienie:

- Drewno robinia
- Do betonu
- W grunt

\*Opcje materiałowe dotyczą wybranych produktów, więcej informacji na stronie: [www.vinci-play.com](http://www.vinci-play.com)

# CERTYFIKAT

nr: TM 62001136 039



## Właściciel licencji

Vinci Group Sp. z o.o.  
ul. Królewska 5, Reguły  
05-816 Michałowice  
Polska

# vinci play

## Miejsce produkcji

BabyCam Paweł Chodkowski  
ul. Seminaryjna 9  
99-400 Łowicz  
Polska

## Numer projektu

26204668/2022

## Nasze oznaczenie

84958591

## Termin ważności certyfikatu

od 05.01.2022 do 04.01.2027

## Podstawa oceny

PN-EN 1176-1:2017-12

## Program certyfikacji PCWU-3

## Opis certyfikowanego wyrobu / typ lub oznaczenie (identyfikacja urządzenia)

Urządzenia na place zabaw

Model:

CROOC 0310

STEEL 0206

Grupa wiekowa [lat]:

3-14

3-14

Wymiary  
dł. x szer. x wys. [cm]:

201 x 105 x 122

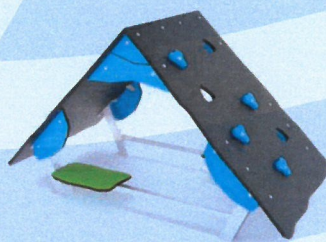
537 x 457 x 321

Główny materiał  
konstrukcyjny:

stal nierdzewna lub stal cynkowana  
i malowana proszkowo, osłony i ścianki  
wspinaczkowe z HPL

stal cynkowana i/lub malowana proszkowo,  
osłony z HDPE lub HPL, podesty  
z antypoślizgowej i wodoodpornej sklejki lub  
z HPL, stalowe liny w oplocie  
polipropylenowym lub nylonowym

Wizualizacja:



## TÜV Rheinland Polska Sp. z o.o.

ul. Wolności 347,  
41-800 Zabrze, Polska  
Tel.: (+48/32) 271 64 89  
Fax.: (+48/32) 271 64 88  
e-mail: post@pl.tuv.com



Jednostka Certyfikująca Wyroby

*Tomasz Mańczak*

Tomasz Mańczak

Niniejszy certyfikat podlega Regulaminowi Certyfikacji oraz Ogólnym Warunkom Transakcyjnym TRP i odnosi się wyłącznie do wyrobów zgodnych z wzorcem stanowiącym podstawę przeprowadzonej oceny zgodności. Niniejszy certyfikat samodzielnie nie upoważnia właściciela do umieszczania oznaczenia CE. Ważność certyfikatu można sprawdzić na [www.certipedia.com](http://www.certipedia.com)



Bezpieczeństwo  
Produkcja  
kontrolowana



[www.tuv.com](http://www.tuv.com)  
ID 0000042509



AC 141



TÜVRheinland®  
Precisely Right.

[www.tuv.pl](http://www.tuv.pl)

# CERTYFIKAT

nr: TM 62001136 038



## Właściciel licencji

Vinci Group Sp. z o.o.  
ul. Królewska 5, Reguły  
05-816 Michałowice  
Polska

# vinci play

## Miejsce produkcji

BabyCam Paweł Chodkowski  
ul. Seminaryjna 9  
99-400 Łowicz  
Polska

## Numer projektu

26204668/2022

## Nasze oznaczenie

84958591

## Termin ważności certyfikatu

od 05.01.2022 do 04.01.2027

## Podstawa oceny

PN-EN 1176-1:2017-12

## Program certyfikacji PCWU-3

## Opis certyfikowanego wyrobu / typ lub oznaczenie (identyfikacja urządzenia)

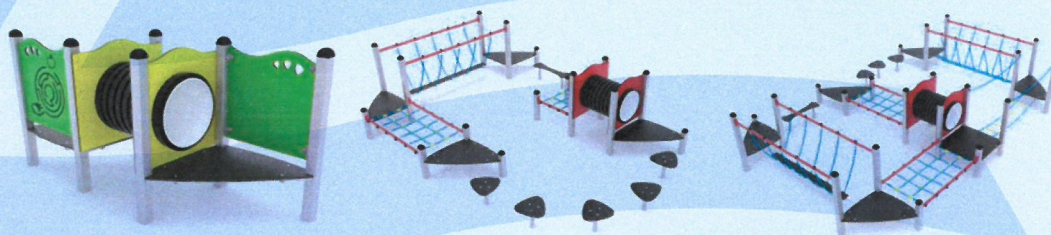
Urządzenia na place zabaw: seria CLIMBOO

Model:	0412	0413	0414
Grupa wiekowa [lat]:		3-14	
Wymiary dł. x szer. x wys. [cm]:	242 x 88 x 121	482 x 401 x 121	594 x 401 x 121

## Główny materiał konstrukcyjny:

stal cynkowana i/lub malowana proszkowo, osłony z płyt HDPE lub HPL,  
podesty z antypoślizgowej i wodoodpornej sklejki lub z HPL

## Wizualizacja:



## TÜV Rheinland Polska Sp. z o.o.

ul. Wolności 347,  
41-800 Zabrze, Polska  
Tel.: (+48/32) 271 64 89  
Fax.: (+48/32) 271 64 88  
e-mail: post@pl.tuv.com



Poznań, 05.01.2022

## Jednostka Certyfikująca Wyroby

*Tomasz Mańczak*

Tomasz Mańczak

Niniejszy certyfikat podlega Regulaminowi Certyfikacji oraz Ogólnym Warunkom Transakcyjnym TRP i odnosi się wyłącznie do wyrobów zgodnych z wzorcem stanowiącym podstawę przeprowadzonej oceny zgodności. Niniejszy certyfikat samodzielnie nie upoważnia właściciela do umieszczania oznaczenia CE. Ważność certyfikatu można sprawdzić na [www.certipedia.com](http://www.certipedia.com)



Bezpieczeństwo  
Produkcja  
kontrolowana

[www.tuv.com](http://www.tuv.com)  
ID 0000042509



AC 141



TÜVRheinland®  
Precisely Right.

[www.tuv.pl](http://www.tuv.pl)

# CERTYFIKAT

nr: TM 62001225 015



## Właściciel licencji

Vinci Group Sp. z o.o.  
ul. Królewska 5, Reguły  
05-816 Michałowice  
Polska

# vinci play

## Miejsce produkcji

BabyCam Sp. z o.o.  
ul. Seminaryjna 9  
99-400 Łowicz  
Polska

## Numer projektu

26205277/2023

## Nasze oznaczenie

84968847

## Termin ważności certyfikatu

od 22.09.2023 do 21.09.2028

## Podstawa oceny

PN-EN 1176-1:2017-12

PN-EN 1176-5:2020-03

## Program certyfikacji PCWU-3

## Opis certyfikowanego wyrobu / typ lub oznaczenie (identyfikacja urządzenia)

Urządzenia na plac zabaw: seria HOOP

Model:

0703-1

0705-2

Grupa wiekowa [lat]:

3 - 12

Wymiary

Ø x wys. ca. [cm]:

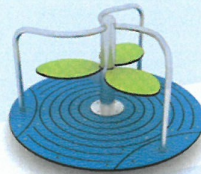
120 x 73

150 x 71

Główny materiał konstrukcji:

stal nierdzewna i cynkowana i/lub malowana proszkowo, płyty HPL

Wizualizacja:



**TÜV Rheinland Polska Sp. z o.o.**

ul. Wolności 347,  
41-800 Zabrze, Polska  
Tel.: (+48/32) 271 64 89  
Fax.: (+48/32) 271 64 88  
e-mail: post@pl.tuv.com



Jednostka Certyfikująca Wyroby

Tomasz Mańczak

Poznań, 22.09.2023

Niniejszy certyfikat podlega Regulaminowi Certyfikacji oraz Ogólnym Warunkom Transakcyjnym TRP i odnosi się wyłącznie do wyrobów zgodnych z wzorcem stanowiącym podstawę przeprowadzonej oceny zgodności. Niniejszy certyfikat samodzielnie nie upoważnia właściciela do umieszczania oznaczenia CE. Ważność certyfikatu można sprawdzić na [www.certipedia.com](http://www.certipedia.com)



Bezpieczeństwo  
Produkcja  
kontrolowana



[www.tuv.com](http://www.tuv.com)  
ID 0000042509



AC 141



**TÜVRheinland®**  
Precisely Right.

[www.tuv.pl](http://www.tuv.pl)

# CERTYFIKAT

nr: TM 62001136 005



## Właściciel licencji

Vinci Group Sp. z o.o.  
ul. Królewska 5, Reguły  
05-816 Michałowice  
Polska

# vinci play

## Miejsce produkcji

BabyCam Paweł Chodkowski  
ul. Seminaryjna 9  
99-400 Łowicz  
Polska

## Numer projektu

26204668/2022

## Nasze oznaczenie

84958591

## Termin ważności certyfikatu

od 05.01.2022 do 04.01.2027

## Podstawa oceny

PN-EN 1176-1:2017-12

PN-EN 1176-2+AC:2020-01

## Program certyfikacji PCWU-3

## Opis certyfikowanego wyrobu / typ lub oznaczenie (identyfikacja urządzenia)

Urządzenia na place zabaw: seria SWING

Model:	WD1424 ST1424	WD1491 ST1491	WD1492 ST1492	WD1494 ST1494
--------	------------------	------------------	------------------	------------------

Grupa wiekowa [lat]: 1-3/3-14

Wymiary dł. x szer. x wys. [cm]:	665 x 195 x 240	550 x 195 x 240	505 x 195 x 240	615 x 195 x 240
-------------------------------------	-----------------	-----------------	-----------------	-----------------

Główny materiał konstrukcyjny: impregnowane drewno klejone lub stal cynkowana i/lub malowana proszkowo lub stal nierdzewna

Rodzaje siedzisk: płaskie typu deseczka, płaskie typu deseczka z barierą, koszykowe, gumowe typu pas, typ rodzic-dziecko      bocianie gniazdo, płaskie typu deseczka, płaskie typu deseczka z barierą, koszykowe, gumowe typu pas, typ rodzic-dziecko

Przykładowa wizualizacja:



## TÜV Rheinland Polska Sp. z o.o.

ul. Wolności 347,  
41-800 Zabrze, Polska  
Tel.: (+48/32) 271 64 89  
Fax.: (+48/32) 271 64 88  
e-mail: post@pl.tuv.com



Jednostka Certyfikująca Wyroby

*Tomasz Mańczak*

Tomasz Mańczak

Poznań, 05.01.2022

Niniejszy certyfikat podlega Regulaminowi Certyfikacji oraz Ogólnym Warunkom Transakcyjnym TRP i odnosi się wyłącznie do wyrobów zgodnych z wzorcem stanowiącym podstawę przeprowadzonej oceny zgodności. Niniejszy certyfikat samodzielnie nie upoważnia właściciela do umieszczania oznaczenia CE. Ważność certyfikatu można sprawdzić na [www.certipedia.com](http://www.certipedia.com)



Bezpieczeństwo  
Produkcja  
kontrolowana



www.tuv.com  
ID 0000042509



AC 141



TÜVRheinland®  
Precisely Right.

www.tuv.pl

# CERTYFIKAT

nr: TM 62001162 020



## Właściciel licencji

Vinci Group Sp. z o.o.  
ul. Królewska 5, Reguły  
05-816 Michałowice  
Polska

# vinci play

## Miejsce produkcji

BabyCam Sp. z o.o.  
ul. Seminaryjna 9  
99-400 Łowicz  
Polska

## Numer projektu

26204797/2022

## Nasze oznaczenie

84960546

## Termin ważności certyfikatu

od 22.06.2022 do 21.06.2027

## Podstawa oceny

PN-EN 1176-1:2017-12

## Program certyfikacji PCWU-3

## Opis certyfikowanego wyrobu / typ lub oznaczenie (identyfikacja urządzenia)

Urządzenia na place zabaw: seria JUMPOO

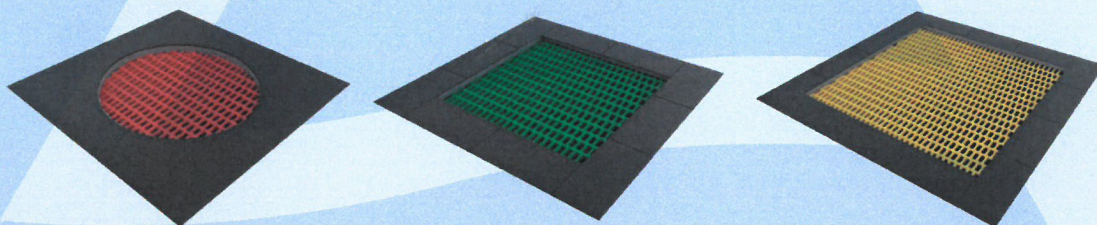
Model: 2211 2212 2213

Grupa wiekowa [lat]: 4-15

Wymiary dł. x szer. [cm]: 150 x 150 150 x 150 200 x 200

Główny materiał konstrukcyjny: stal cynkowana ogniowo, mata z poliamidowych lameli nawleczonych na linę ze stali nierdzewnej, obrzeże gumowe z SBR

Wizualizacja:



## TÜV Rheinland Polska Sp. z o.o.

ul. Wolności 347,  
41-800 Zabrze, Polska  
Tel.: (+48/32) 271 64 89  
Fax.: (+48/32) 271 64 88  
e-mail: post@pl.tuv.com



Poznań, 22.06.2022

## Jednostka Certyfikująca Wyroby

Tomasz Mańczak

Niniejszy certyfikat podlega Regulaminowi Certyfikacji oraz Ogólnym Warunkom Transakcyjnym TRP i odnosi się wyłącznie do wyrobów zgodnych z wzorcem stanowiącym podstawę przeprowadzonej oceny zgodności. Niniejszy certyfikat samodzielnie nie upoważnia właściciela do umieszczania oznaczenia CE. Ważność certyfikatu można sprawdzić na [www.certipedia.com](http://www.certipedia.com)



Bezpieczeństwo  
Produkcja  
kontrolowana

[www.tuv.com](http://www.tuv.com)  
ID 0000042509



AC 141



TÜVRheinland®  
Precisely Right.

[www.tuv.pl](http://www.tuv.pl)