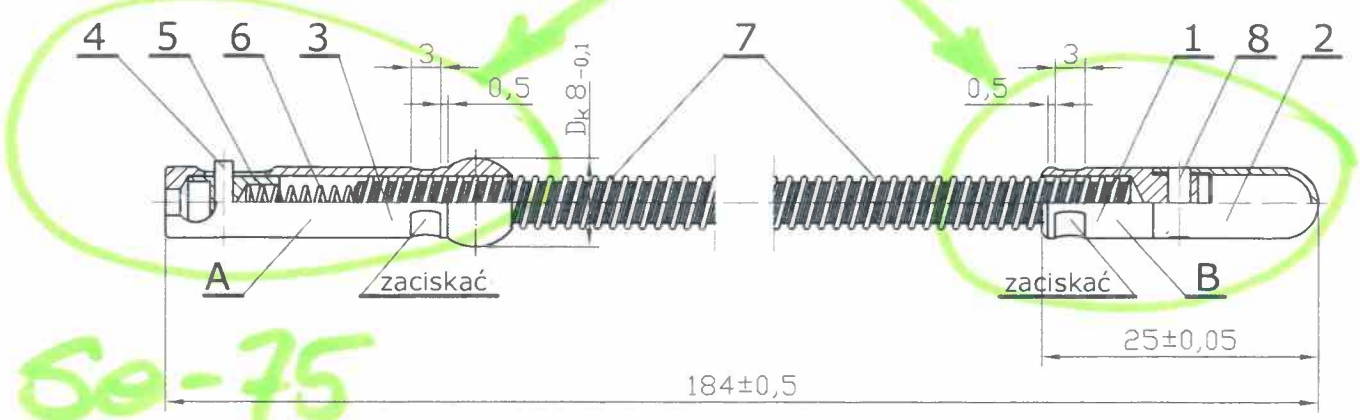


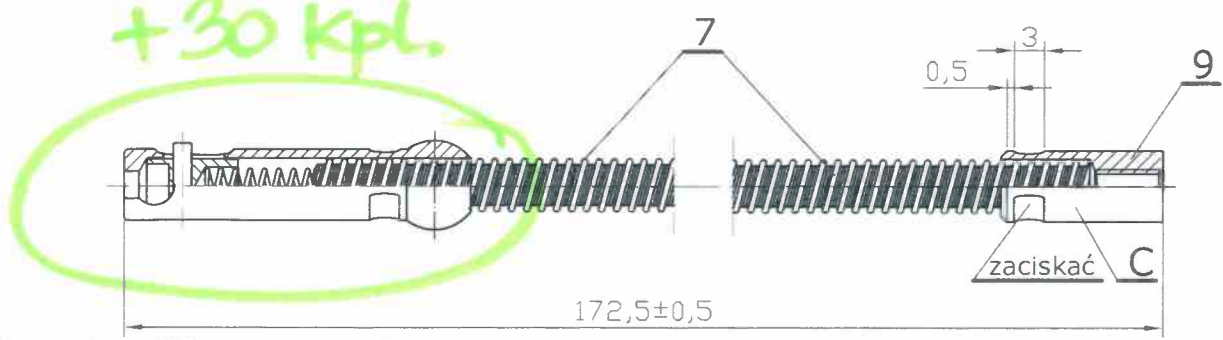
**Ir-192 500 kpl.**

Uchwyty do defektoskopu typu SENTINEL

ze źródłem Ir-192 /wyk. I/



**Se-75 +30 kpl.**



**A - 530 kpl.**

**B - 500 kpl.**

**C - 0 kpl.**

ze źródłem Se-75 /wyk. II/

Uwaga:

Otwór Ø2 pod kolek (8) w elementach (1) i (2) wykonać wspólnie, po zmontowaniu przez NCBJ OR POLATOM

530 szt.  
530 szt.  
500 szt.  
500 szt.

9	Korpus źródła Se-75 /wyk. II/	1	P.121-6	316L	
8	Kolek sprężysty II 2,3 x 6 (Ø x h)	1			cz. handlowa
7	Wątek giętki L= ~150	1			cz. handlowa
6	Sprężyna	1	P.121-5		
5	Docisk	1	P.121-4	316L	
4	Kolek sprężysty I 1,7 x 5 (Ø x h)	1			cz. handlowa
3	Konektor	1	P.121-3	316L	
2	Gniazdo /wyk. I/	1	P.121-2	316L	
1	Korpus gniazda Ir-192 /wyk. I/	1	P.121-1	316L	
numer części	nazwa części	ilość części	numer rysunku lub normy	material	

Konstr.	Data 03.2012	Nazwisko Piotr Michalczyk	Podpis	Material	Masa
Kreślił	Data 03.2012	Nazwisko Piotr Michalczyk			
Sprawdził	Data 03.2012	Nazwisko Henryk Szymański			
Zatwierdził					

Nazwa  
**UCHWYT DEFEKTOSKOPU typu SENTINEL**  
**Ir-192/Se-75**

Podziałka <b>1,5:1</b>	<b>NARODOWE CENTRUM BADAŃ JĄDROWYCH</b> <b>OŚRODEK RADIOIZOTOPÓW POLATOM</b> 05-400 OTWOCK - ŚWIERK	Nr rys. <b>P.121-0</b>
---------------------------	-----------------------------------------------------------------------------------------------------------	---------------------------