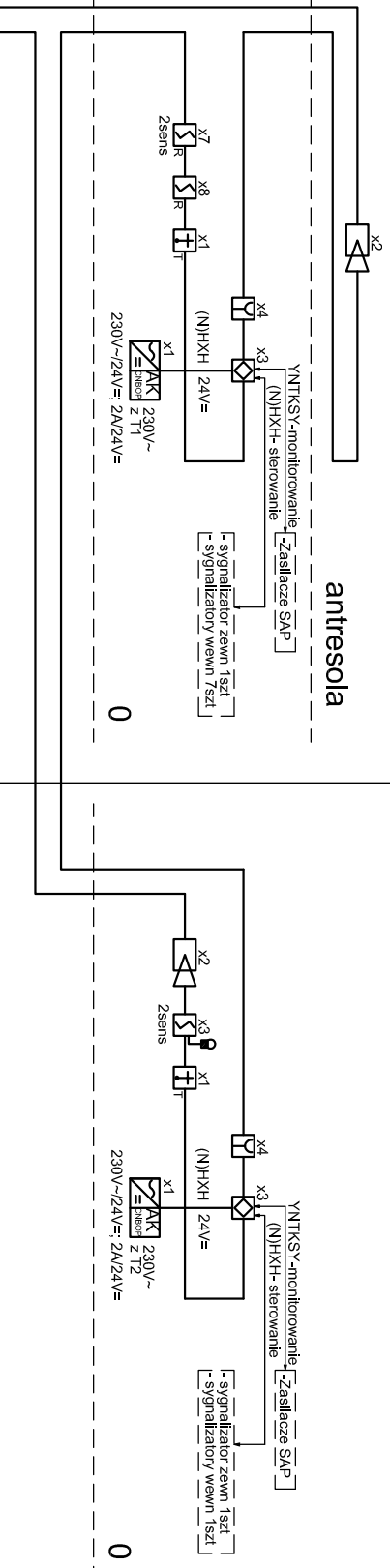


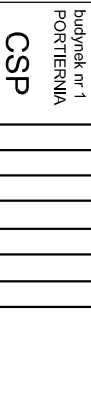
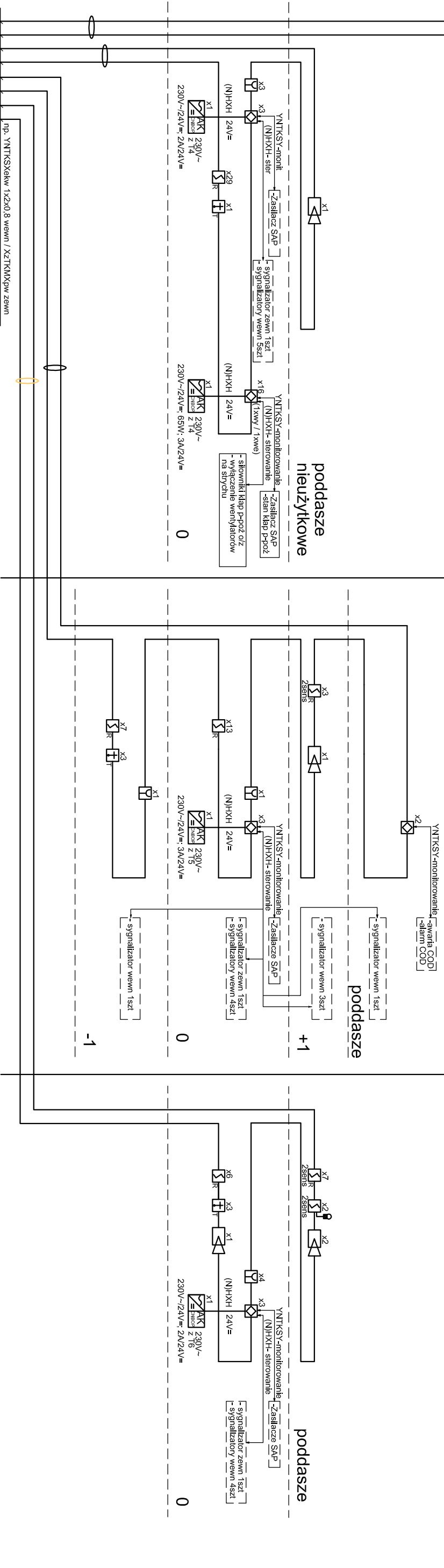
BUDYNEK NR 1

BUDYNEK NR 2



BUDYNEK NR 4

BUDYNEK NR 5



- CSP** Centrala systemu alarmu pożaru 4pętla
 Zasilacz buforowy z certyfikatem CNBOP
 230V~/24V=; 3A v 2A /24V=
 Czujka optyczna dymu, z kompensacją zabrudzenia
 Czujka dwusensorowa (opt. dymu + płomienia), z kompensacją zabrudzenia
 Czujka liniowa z kompensacją zabrudzenia: nadajnik aktywny, lustro pasywne
 Czujka ciepła z kompensacją zabrudzenia
 SAP: sterowanie i monitorowanie
 Ręczny ostrzegacz pożarowy

inwestor:	UNIWERSYTET WROCŁAWSKI 50-137 Wrocław Pl. Uniwersytecki 1
jedn. proj.:	ARCHITEKT S.C. PRACOWNIA PROJEKTOWA 50-037 Wrocław ul. Kosciuszki 3/6 tel.: 071-34 338 03 fax: 071-34 12 195 email: biuro@architeksc.pl
obiekt:	BUDYNEK NR 1, 2, 4, 5, 6
adres:	WOJŚLAWICE OBRĘB 0003. WOJŚLAWICE
proj. arch.	arch. Juliusz Modlinger
sprwdz. arch.	upr. 206/83/WBPP
proj. inst. el.	arch. Marek Wołyniec
sprwdz. inst. el.	upr. 5/85/WW
tanot. rysunku:	Dariusz Kofski
	upr. 124/01/DW
	Grzegorz Szyński
	upr. 164/01/DW
	SCHEMAT SAP
	PROJEKT WYKONAWCZY
	E-03