

SPECYFIKACJE TECHNICZNE:

- 1. OST D-M 00-00-00 Wymagania ogólne.**
- 2. SST D-01-02-04 Rozbiórka elementów dróg, ogrodzeń i przepustów.**
- 3. SST D-02.00.00 Roboty ziemne**
- 4. SST D-04-01-01 Koryto wraz z profilowaniem i zagęszczenie podłoża pod warstwy konstrukcyjne**
- 5. SST D- 04-04-04 Podbudowa z kruszywa łamanego**
- 6. SST D-04.08.01 Wyrównanie podbudowy mieszankami mineralno - asfaltowymi**
- 7. SST D-04.08.04 Wyrównanie podbudowy tłuczniami**
- 8. SST D-05.03.05 Nawierzchnia z betonu asfaltowego**
- 9. SST D-05.03.23 Nawierzchnia z kostki brukowej**
- 10. SST D-06.02.01 Przepusty pod zjazdami**
- 11. SST D-06-03-01 Ścinanie i uzupełnienie poboczy**
- 12. SST D-07.01.01 Oznakowanie poziome**
- 13. SST D-07.02.01 Oznakowanie pionowe**
- 14. SST D- 08.01.01 Krawężniki betonowe**
- 15. SST D- 08.03.01 Obrzeża betonowe**
- 16. SST D-01.02.11 Podniesienie studzienek telekomunikacyjnych, wpustów ulicznych, studni kanalizacyjnych**
- 17. SST D-06.01.01 Umocnienie skarp elementami prefabrykowanymi**

OGÓLNE SPECYFIKACJE TECHNICZNE

D - M - 00.00.00

WYMAGANIA OGÓLNE

1. WSTĘP

1.1. Przedmiot OST

Przedmiotem niniejszej ogólnej specyfikacji technicznej (OST) są wymagania ogólne dotyczące wykonania i odbioru robót drogowych i mostowych.

1.2. Zakres stosowania OST

Ogólna specyfikacja techniczna stanowi obowiązującą podstawę opracowania szczegółowej specyfikacji technicznej stosowanej jako dokument przetargowy i kontraktowy przy zlecaniu i realizacji robót na drogach krajowych.

Zaleca się wykorzystanie OST przy zlecaniu robót na drogach wojewódzkich, powiatowych i gminnych.

1.3. Zakres robót objętych OST

Ustalenia zawarte w niniejszej specyfikacji obejmują wymagania ogólne, wspólne dla robót objętych ogólnymi specyfikacjami technicznymi, wydanymi przez GDDP dla poszczególnych asortymentów robót drogowych i mostowych. W przypadku braku ogólnych specyfikacji technicznych wydanych przez GDDP dla danego asortymentu robót, ustalenia dotyczą również dla SST sporządzanych indywidualnie.

1.4. Określenia podstawowe

Użyte w OST wymienione poniżej określenia należy rozumieć w każdym przypadku następująco:

1.4.1. Budowla drogowa - obiekt budowlany, nie będący budynkiem, stanowiący całość techniczno-użytkową (droga) albo jego część stanowiącą odrębny element konstrukcyjny lub technologiczny (obiekt mostowy, korpus ziemny, węzeł).

1.4.2. Chodnik - wyznaczony pas terenu przy jezdni lub odsunięty od jezdni, przeznaczony do ruchu pieszych.

1.4.3. Długość mostu - odległość między zewnętrznymi krawędziami pomostu, a w przypadku mostów łukowych z nadsypką - odległość w świetle podstaw sklepienia mierzona w osi jezdni drogowej.

1.4.4. Droga - wydzielony pas terenu przeznaczony do ruchu lub postoju pojazdów oraz ruchu pieszych wraz z wszelkimi urządzeniami technicznymi związanymi z prowadzeniem i zabezpieczeniem ruchu.

1.4.5. Droga tymczasowa (montażowa) - droga specjalnie przygotowana, przeznaczona do ruchu pojazdów obsługujących zadanie budowlane na czas jego wykonania, przewidziana do usunięcia po jego zakończeniu.

1.4.6. Dziennik budowy – zeszyt z ponumerowanymi stronami, opatrzony pieczęcią organu wydającego, wydany zgodnie z obowiązującymi przepisami, stanowiący urzędowy dokument przebiegu robót budowlanych, służący do notowania zdarzeń i okoliczności zachodzących w toku wykonywania robót, rejestrowania dokonywanych odbiorów robót, przekazywania poleceń i innej korespondencji technicznej pomiędzy Inżynierem/ Kierownikiem projektu, Wykonawcą i projektantem.

1.4.7. Estakada - obiekt zbudowany nad przeszkodą terenową dla zapewnienia komunikacji drogowej i ruchu pieszego.

1.4.8. Inżynier/Kierownik projektu – osoba wymieniona w danych kontraktowych (wyznaczona przez Zamawiającego, o której wyznaczeniu poinformowany jest Wykonawca), odpowiedzialna za nadzorowanie robót i administrowanie kontraktem.

1.4.9. Jezdnia - część korony drogi przeznaczona do ruchu pojazdów.

1.4.10. Kierownik budowy - osoba wyznaczona przez Wykonawcę, upoważniona do kierowania robotami i do występowania w jego imieniu w sprawach realizacji kontraktu.

1.4.11. Korona drogi - jezdnia (jezdnie) z poboczami lub chodnikami, zatokami, pasami awaryjnego postoju i pasami dzielącymi jezdnie.

1.4.12. Konstrukcja nawierzchni - układ warstw nawierzchni wraz ze sposobem ich połączenia.

1.4.13. Konstrukcja nośna (prześło lub przęsła obiektu mostowego) - część obiektu oparta na podporach mostowych, tworząca ustrój niosący dla przeniesienia ruchu pojazdów lub pieszych.

1.4.14. Korpus drogowy - nasyp lub ta część wykopu, która jest ograniczona koroną drogi i skarpami rowów.

Budowa i przebudowa łącznie 13 przejść dla pieszych w ciągu dróg powiatowych w ramach Rządowego Funduszu Rozwoju Dróg - Poprawa bezpieczeństwa ruchu pieszych.

1.4.15. Koryto - element uformowany w korpusie drogowym w celu ułożenia w nim konstrukcji nawierzchni.

1.4.16. Książka obmiarów - akceptowany przez Inżyniera/Kierownika projektu zeszyt z ponumerowanymi stronami, służący do wpisywania przez Wykonawcę obmiaru dokonywanych robót w formie wycień, szkiców i ew. dodatkowych załączników. Wpisy w książce obmiarów podlegają potwierdzeniu przez Inżyniera/Kierownika projektu.

1.4.17. Laboratorium - drogowe lub inne laboratorium badawcze, zaakceptowane przez Zamawiającego, niezbędne do przeprowadzenia wszelkich badań i prób związanych z oceną jakości materiałów oraz robót.

1.4.18. Materiały - wszelkie tworzywa niezbędne do wykonania robót, zgodne z dokumentacją projektową i specyfikacjami technicznymi, zaakceptowane przez Inżyniera/Kierownika projektu.

1.4.19. Most - obiekt zbudowany nad przeszkodą wodną dla zapewnienia komunikacji drogowej i ruchu pieszego.

1.4.20. Nawierzchnia - warstwa lub zespół warstw służących do przejmowania i rozkładania obciążeń od ruchu na podłoże gruntowe i zapewniających dogodny warunki dla ruchu.

- a) Warstwa ścieralna - górna warstwa nawierzchni poddana bezpośrednio oddziaływaniu ruchu i czynników atmosferycznych.
- b) Warstwa wiążąca - warstwa znajdująca się między warstwą ścieralną a podbudową, zapewniająca lepsze rozłożenie naprężeń w nawierzchni i przekazywanie ich na podbudowę.
- c) Warstwa wyrównawcza - warstwa służąca do wyrównania nierówności podbudowy lub profilu istniejącej nawierzchni.
- d) Podbudowa - dolna część nawierzchni służąca do przenoszenia obciążeń od ruchu na podłoże. Podbudowa może składać się z podbudowy zasadniczej i podbudowy pomocniczej.
- e) Podbudowa zasadnicza - górna część podbudowy spełniająca funkcje nośne w konstrukcji nawierzchni. Może ona składać się z jednej lub dwóch warstw.
- f) Podbudowa pomocnicza - dolna część podbudowy spełniająca, obok funkcji nośnych, funkcje zabezpieczenia nawierzchni przed działaniem wody, mrozu i przenikaniem cząstek podłoża. Może zawierać warstwę mrozoochronną, odsączającą lub odcinającą.
- g) Warstwa mrozoochronna - warstwa, której głównym zadaniem jest ochrona nawierzchni przed skutkami działania mrozu.
- h) Warstwa odcinająca - warstwa stosowana w celu uniemożliwienia przenikania cząstek drobnego gruntu do warstwy nawierzchni leżącej powyżej.
- i) Warstwa odsączająca - warstwa służąca do odprowadzenia wody przedostającej się do nawierzchni.

1.4.21. Niweleta - wysokościowe i geometryczne rozwinięcie na płaszczyźnie pionowego przekroju w osi drogi lub obiektu mostowego.

1.4.22. Obiekt mostowy - most, wiadukt, estakada, tunel, kładka dla pieszych i przepust.

1.4.23. Objazd tymczasowy - droga specjalnie przygotowana i odpowiednio utrzymana do przeprowadzenia ruchu publicznego na okres budowy.

1.4.24. Odpowiednia (bliska) zgodność - zgodność wykonywanych robót z dopuszczonymi tolerancjami, a jeśli przedział tolerancji nie został określony - z przeciętnymi tolerancjami, przyjmowanymi zwyczajowo dla danego rodzaju robót budowlanych.

1.4.25. Pas drogowy - wydzielony liniami granicznymi pas terenu przeznaczony do umieszczenia w nim drogi i związanych z nią urządzeń oraz drzew i krzewów. Pas drogowy może również obejmować teren przewidziany do rozbudowy drogi i budowy urządzeń chroniących ludzi i środowisko przed uciążliwościami powodowanymi przez ruch na drodze.

1.4.26. Pobocze - część korony drogi przeznaczona do chwilowego postoju pojazdów, umieszczenia urządzeń organizacji i bezpieczeństwa ruchu oraz do ruchu pieszych, służąca jednocześnie do bocznego oparcia konstrukcji nawierzchni.

1.4.27. Podłoże nawierzchni - grunt rodzimy lub nasypowy, leżący pod nawierzchnią do głębokości przemarzania.

1.4.28. Podłoże ulepszone nawierzchni - górna warstwa podłoża, leżąca bezpośrednio pod nawierzchnią, ulepszona w celu umożliwienia przejścia ruchu budowlanego i właściwego wykonania nawierzchni.

1.4.29. Polecenie Inżyniera/Kierownika projektu - wszelkie polecenia przekazane Wykonawcy przez Inżyniera/Kierownika projektu, w formie pisemnej, dotyczące sposobu realizacji robót lub innych spraw związanych z prowadzeniem budowy.

Budowa i przebudowa łącznie 13 przejść dla pieszych w ciągu dróg powiatowych w ramach Rządowego Funduszu Rozwoju Dróg - Poprawa bezpieczeństwa ruchu pieszych.

1.4.30. Projektant - uprawniona osoba prawna lub fizyczna będąca autorem dokumentacji projektowej.

1.4.31. Przedsięwzięcie budowlane - kompleksowa realizacja nowego połączenia drogowego lub całkowita modernizacja/przebudowa (zmiana parametrów geometrycznych trasy w planie i przekroju podłużnym) istniejącego połączenia.

1.4.32. Przepust – budowla o przekroju poprzecznym zamkniętym, przeznaczona do przeprowadzenia cieku, szlaku wędrówek zwierząt dziko żyjących lub urządzeń technicznych przez korpus drogowy.

1.4.33. Przeszkoda naturalna - element środowiska naturalnego, stanowiący utrudnienie w realizacji zadania budowlanego, na przykład dolina, bagno, rzeka, szlak wędrówek dzikich zwierząt itp.

1.4.34. Przeszkoda sztuczna - dzieło ludzkie, stanowiące utrudnienie w realizacji zadania budowlanego, na przykład droga, kolej, rurociąg, kanał, ciąg pieszy lub rowerowy itp.

1.4.35. Przetargowa dokumentacja projektowa - część dokumentacji projektowej, która wskazuje lokalizację, charakterystykę i wymiary obiektu będącego przedmiotem robót.

1.4.36. Przyczółek - skrajna podpora obiektu mostowego. Może składać się z pełnej ściany, słupów lub innych form konstrukcyjnych, np. skrzyń, komór.

1.4.37. Rekultywacja - roboty mające na celu uporządkowanie i przywrócenie pierwotnych funkcji terenom naruszonym w czasie realizacji zadania budowlanego.

1.4.38. Rozpiętość teoretyczna - odległość między punktami podparcia (łożyskami), przęsła mostowego.

1.4.39. Szerokość całkowita obiektu (mostu / wiaduktu) - odległość między zewnętrznymi krawędziami konstrukcji obiektu, mierzona w linii prostopadłej do osi podłużnej, obejmuje całkowitą szerokość konstrukcyjną ustroju niosącego.

1.4.40. Szerokość użytkowa obiektu - szerokość jezdni (nawierzchni) przeznaczona dla poszczególnych rodzajów ruchu oraz szerokość chodników mierzona w świetle poręczy mostowych z wyłączeniem konstrukcji przy jezdni dołem oddzielającej ruch kołowy od ruchu pieszego.

1.4.41. Ślepy kosztorys - wykaz robót z podaniem ich ilości (przedmiarem) w kolejności technologicznej ich wykonania.

1.4.42. Teren budowy - teren udostępniony przez Zamawiającego dla wykonania na nim robót oraz inne miejsca wymienione w kontrakcie jako tworzące część terenu budowy.

1.4.43. Tunel - obiekt zagłębiony poniżej poziomu terenu dla zapewnienia komunikacji drogowej i ruchu pieszego.

1.4.44. Wiadukt - obiekt zbudowany nad linią kolejową lub inną drogą dla bezkolizyjnego zapewnienia komunikacji drogowej i ruchu pieszego.

1.4.45. Zadanie budowlane - część przedsięwzięcia budowlanego, stanowiąca odrębną całość konstrukcyjną lub technologiczną, zdolną do samodzielnego pełnienia funkcji techniczno-użytkowych. Zadanie może polegać na wykonywaniu robót związanych z budową, modernizacją/ przebudową, utrzymaniem oraz ochroną budowli drogowej lub jej elementu.

1.5. Ogólne wymagania dotyczące robót

Wykonawca jest odpowiedzialny za jakość wykonanych robót, bezpieczeństwo wszelkich czynności na terenie budowy, metody użyte przy budowie oraz za ich zgodność z dokumentacją projektową, SST i poleceniami Inżyniera/Kierownika projektu.

1.5.1. Przekazanie terenu budowy

Zamawiający w terminie określonym w dokumentach kontraktowych przekaże Wykonawcy teren budowy wraz ze wszystkimi wymaganymi uzgodnieniami prawnymi i administracyjnymi, lokalizację i współrzędne punktów głównych trasy oraz reperów, dziennik budowy oraz dwa egzemplarze dokumentacji projektowej i dwa komplety SST.

Na Wykonawcy spoczywa odpowiedzialność za ochronę przekazanych mu punktów pomiarowych do chwili odbioru ostatecznego robót. Uszkodzone lub zniszczone znaki geodezyjne Wykonawca odtworzy i utrwali na własny koszt.

1.5.2. Dokumentacja projektowa

Dokumentacja projektowa będzie zawierać rysunki, obliczenia i dokumenty, zgodne z wykazem podanym w szczegółowych warunkach umowy, uwzględniającym podział na dokumentację projektową:

- Zamawiającego; wykaz pozycji, które stanowią przetargową dokumentację projektową oraz projektową dokumentację wykonawczą (techniczną) i zostaną przekazane Wykonawcy,

Budowa i przebudowa łącznie 13 przejść dla pieszych w ciągu dróg powiatowych w ramach Rządowego Funduszu Rozwoju Dróg - Poprawa bezpieczeństwa ruchu pieszych.

- Wykonawcy; wykaz zawierający spis dokumentacji projektowej, którą Wykonawca opracuje w ramach ceny kontraktowej.

1.5.3. Zgodność robót z dokumentacją projektową i SST

Dokumentacja projektowa, SST i wszystkie dodatkowe dokumenty przekazane Wykonawcy przez Inżyniera/Kierownika projektu stanowią część umowy, a wymagania określone w choćby jednym z nich są obowiązujące dla Wykonawcy tak jakby zawarte były w całej dokumentacji.

W przypadku rozbieżności w ustaleniach poszczególnych dokumentów obowiązuje kolejność ich ważności wymieniona w „Kontraktowych warunkach ogólnych” („Ogólnych warunkach umowy”).

Wykonawca nie może wykorzystywać błędów lub opuszczeń w dokumentach kontraktowych, a o ich wykryciu winien natychmiast powiadomić Inżyniera/Kierownika projektu, który podejmie decyzję o wprowadzeniu odpowiednich zmian i poprawek.

W przypadku rozbieżności, wymiary podane na piśmie są ważniejsze od wymiarów określonych na podstawie odczytu ze skali rysunku.

Wszystkie wykonane roboty i dostarczone materiały będą zgodne z dokumentacją projektową i SST.

Dane określone w dokumentacji projektowej i w SST będą uważane za wartości docelowe, od których dopuszczalne są odchylenia w ramach określonego przedziału tolerancji. Cechy materiałów i elementów budowli muszą wykazywać zgodność z określonymi wymaganiami, a rozrzuty tych cech nie mogą przekraczać dopuszczalnego przedziału tolerancji.

W przypadku, gdy materiały lub roboty nie będą w pełni zgodne z dokumentacją projektową lub SST i wpłynie to na niezadowalającą jakość elementu budowli, to takie materiały zostaną zastąpione innymi, a elementy budowli rozebrane i wykonane ponownie na koszt Wykonawcy.

1.5.4. Zabezpieczenie terenu budowy

a) Roboty modernizacyjne/ przebudowa i remontowe („pod ruchem”)

Wykonawca jest zobowiązany do utrzymania ruchu publicznego oraz utrzymania istniejących obiektów (jezdnie, ścieżki rowerowe, ciągi piesze, znaki drogowe, bariery ochronne, urządzenia odwodnienia itp.) na terenie budowy, w okresie trwania realizacji kontraktu, aż do zakończenia i odbioru ostatecznego robót.

Przed przystąpieniem do robót Wykonawca przedstawi Inżynierowi/Kierownikowi projektu do zatwierdzenia, uzgodniony z odpowiednim zarządem drogi i organem zarządzającym ruchem, projekt organizacji ruchu i zabezpieczenia robót w okresie trwania budowy. W zależności od potrzeb i postępu robót projekt organizacji ruchu powinien być na bieżąco aktualizowany przez Wykonawcę. Każda zmiana, w stosunku do zatwierdzonego projektu organizacji ruchu, wymaga każdorazowo ponownego zatwierdzenia projektu.

W czasie wykonywania robót Wykonawca dostarczy, zainstaluje i będzie obsługiwał wszystkie tymczasowe urządzenia zabezpieczające takie jak: zapory, światła ostrzegawcze, sygnały, itp., zapewniając w ten sposób bezpieczeństwo pojazdów i pieszych.

Wykonawca zapewni stałe warunki widoczności w dzień i w nocy tych zapór i znaków, dla których jest to nieodzowne ze względów bezpieczeństwa.

Wszystkie znaki, zapory i inne urządzenia zabezpieczające będą akceptowane przez Inżyniera/Kierownika projektu.

Fakt przystąpienia do robót Wykonawca obwieści publicznie przed ich rozpoczęciem w sposób uzgodniony z Inżynierem/Kierownikiem projektu oraz przez umieszczenie, w miejscach i ilościach określonych przez Inżyniera/Kierownika projektu, tablic informacyjnych, których treść będzie zatwierdzona przez Inżyniera/Kierownika projektu. Tablice informacyjne będą utrzymywane przez Wykonawcę w dobrym stanie przez cały okres realizacji robót.

Koszt zabezpieczenia terenu budowy nie podlega odrębnej zapłacie i przyjmuje się, że jest włączony w cenę kontraktową.

b) Roboty o charakterze inwestycyjnym

Wykonawca jest zobowiązany do zabezpieczenia terenu budowy w okresie trwania realizacji kontraktu aż do zakończenia i odbioru ostatecznego robót.

Wykonawca dostarczy, zainstaluje i będzie utrzymywać tymczasowe urządzenia zabezpieczające, w tym: ogrodzenia, poręcze, oświetlenie, sygnały i znaki ostrzegawcze oraz wszelkie inne środki niezbędne do ochrony robót, wygody społeczności i innych.

W miejscach przylegających do dróg otwartych dla ruchu, Wykonawca ogrodzi lub wyraźnie oznakuje teren budowy, w sposób uzgodniony z Inżynierem/Kierownikiem projektu.

Wjazdy i wyjazdy z terenu budowy przeznaczone dla pojazdów i maszyn pracujących przy realizacji robót, Wykonawca odpowiednio oznakuje w sposób uzgodniony z Inżynierem/Kierownikiem projektu.

Fakt przystąpienia do robót Wykonawca obwieści publicznie przed ich rozpoczęciem w sposób uzgodniony z Inżynierem/Kierownikiem projektu oraz przez umieszczenie, w miejscach i ilościach określonych przez

Budowa i przebudowa łącznie 13 przejść dla pieszych w ciągu dróg powiatowych w ramach Rządowego Funduszu Rozwoju Dróg - Poprawa bezpieczeństwa ruchu pieszych.

Inżyniera/Kierownika projektu, tablic informacyjnych, których treść będzie zatwierdzona przez Inżyniera/Kierownika projektu. Tablice informacyjne będą utrzymywane przez Wykonawcę w dobrym stanie przez cały okres realizacji robót.

Koszt zabezpieczenia terenu budowy nie podlega odrębnej zapłacie i przyjmuje się, że jest włączony w cenę kontraktową.

1.5.5. Ochrona środowiska w czasie wykonywania robót

Wykonawca ma obowiązek znać i stosować w czasie prowadzenia robót wszelkie przepisy dotyczące ochrony środowiska naturalnego.

W okresie trwania budowy i wykańczania robót Wykonawca będzie:

- a) utrzymywać teren budowy i wykopy w stanie bez wody stojącej,
- b) podejmować wszelkie uzasadnione kroki mające na celu stosowanie się do przepisów i norm dotyczących ochrony środowiska na terenie i wokół terenu budowy oraz będzie unikać uszkodzeń lub uciążliwości dla osób lub dóbr publicznych i innych, a wynikających z nadmiernego hałasu, wibracji, zanieczyszczenia lub innych przyczyn powstałych w następstwie jego sposobu działania.

Stosując się do tych wymagań będzie miał szczególny wzgląd na:

- 1) lokalizację baz, warsztatów, magazynów, składowisk, ukopów i dróg dojazdowych,
- 2) środki ostrożności i zabezpieczenia przed:
 - a) zanieczyszczeniem zbiorników i cieków wodnych pyłami lub substancjami toksycznymi,
 - b) zanieczyszczeniem powietrza pyłami i gazami,
 - c) możliwością powstania pożaru.

1.5.6. Ochrona przeciwpożarowa

Wykonawca będzie przestrzegać przepisy ochrony przeciwpożarowej.

Wykonawca będzie utrzymywać, wymagany na podstawie odpowiednich przepisów sprawny sprzęt przeciwpożarowy, na terenie baz produkcyjnych, w pomieszczeniach biurowych, mieszkalnych, magazynach oraz w maszynach i pojazdach.

Materiały łatwopalne będą składowane w sposób zgodny z odpowiednimi przepisami i zabezpieczone przed dostępem osób trzecich.

Wykonawca będzie odpowiedzialny za wszelkie straty spowodowane pożarem wywołanym jako rezultat realizacji robót albo przez personel Wykonawcy.

1.5.7. Materiały szkodliwe dla otoczenia

Materiały, które w sposób trwały są szkodliwe dla otoczenia, nie będą dopuszczone do użycia.

Nie dopuszcza się użycia materiałów wywołujących szkodliwe promieniowanie o stężeniu większym od dopuszczalnego, określonego odpowiednimi przepisami.

Wszelkie materiały odpadowe użyte do robót będą miały aprobatę techniczną wydaną przez uprawnioną jednostkę, jednoznacznie określającą brak szkodliwego oddziaływania tych materiałów na środowisko.

Materiały, które są szkodliwe dla otoczenia tylko w czasie robót, a po zakończeniu robót ich szkodliwość zanika (np. materiały pyliste) mogą być użyte pod warunkiem przestrzegania wymagań technologicznych w budownictwie. Jeżeli wymagają tego odpowiednie przepisy Wykonawca powinien otrzymać zgodę na użycie tych materiałów od właściwych organów administracji państwowej.

Jeżeli Wykonawca użył materiałów szkodliwych dla otoczenia zgodnie ze specyfikacjami, a ich użycie spowodowało jakiegokolwiek zagrożenie środowiska, to konsekwencje tego poniesie Zamawiający.

1.5.8. Ochrona własności publicznej i prywatnej

Wykonawca odpowiada za ochronę instalacji na powierzchni ziemi i za urządzenia podziemne, takie jak rurociągi, kable itp. oraz uzyska od odpowiednich władz będących właścicielami tych urządzeń potwierdzenie informacji dostarczonych mu przez Zamawiającego w ramach planu ich lokalizacji. Wykonawca zapewni właściwe oznaczenie i zabezpieczenie przed uszkodzeniem tych instalacji i urządzeń w czasie trwania budowy.

Wykonawca zobowiązany jest umieścić w swoim harmonogramie rezerwę czasową dla wszelkiego rodzaju robót, które mają być wykonane w zakresie przełożenia instalacji i urządzeń podziemnych na terenie budowy i powiadomić Inżyniera/Kierownika projektu i władze lokalne o zamiarze rozpoczęcia robót. O fakcie przypadkowego uszkodzenia tych instalacji Wykonawca bezzwłocznie powiadomi Inżyniera/Kierownika projektu i zainteresowane władze oraz będzie z nimi współpracował dostarczając wszelkiej pomocy potrzebnej przy dokonywaniu napraw. Wykonawca będzie odpowiadać za

Budowa i przebudowa łącznie 13 przejść dla pieszych w ciągu dróg powiatowych w ramach Rządowego Funduszu Rozwoju Dróg - Poprawa bezpieczeństwa ruchu pieszych.

wszelkie spowodowane przez jego działania uszkodzenia instalacji na powierzchni ziemi i urządzeń podziemnych wykazanych w dokumentach dostarczonych mu przez Zamawiającego.

Jeżeli teren budowy przylega do terenów z zabudową mieszkaniową, Wykonawca będzie realizować roboty w sposób powodujący minimalne niedogodności dla mieszkańców. Wykonawca odpowiada za wszelkie uszkodzenia zabudowy mieszkaniowej w sąsiedztwie budowy, spowodowane jego działalnością.

Inżynier/Kierownik projektu będzie na bieżąco informowany o wszystkich umowach zawartych pomiędzy Wykonawcą a właścicielami nieruchomości i dotyczących korzystania z własności i dróg wewnętrznych. Jednakże, ani Inżynier/Kierownik projektu ani Zamawiający nie będzie ingerował w takie porozumienia, o ile nie będą one sprzeczne z postanowieniami zawartymi w warunkach umowy.

1.5.9. Ograniczenie obciążeń osi pojazdów

Wykonawca będzie stosować się do ustawowych ograniczeń nacisków osi na drogach publicznych przy transporcie materiałów i wyposażenia na i z terenu robót. Wykonawca uzyska wszelkie niezbędne zezwolenia i uzgodnienia od właściwych władz co do przewozu nietypowych wagowo ładunków (ponadnormatywnych) i o każdym takim przewozie będzie powiadamiał Inżyniera/Kierownika projektu. Inżynier/Kierownik projektu może polecić, aby pojazdy nie spełniające tych warunków zostały usunięte z terenu budowy. Pojazdy powodujące nadmierne obciążenie osiowe nie będą dopuszczone na świeżo ukończony fragment budowy w obrębie terenu budowy i Wykonawca będzie odpowiadał za naprawę wszelkich robót w ten sposób uszkodzonych, zgodnie z poleceniami Inżyniera/Kierownika projektu.

1.5.10. Bezpieczeństwo i higiena pracy

Podczas realizacji robót Wykonawca będzie przestrzegać przepisów dotyczących bezpieczeństwa i higieny pracy.

W szczególności Wykonawca ma obowiązek zadbać, aby personel nie wykonywał pracy w warunkach niebezpiecznych, szkodliwych dla zdrowia oraz nie spełniających odpowiednich wymagań sanitarnych.

Wykonawca zapewni i będzie utrzymywał wszelkie urządzenia zabezpieczające, socjalne oraz sprzęt i odpowiednią odzież dla ochrony życia i zdrowia osób zatrudnionych na budowie oraz dla zapewnienia bezpieczeństwa publicznego.

Uznaje się, że wszelkie koszty związane z wypełnieniem wymagań określonych powyżej nie podlegają odrębnej zapłacie i są uwzględnione w cenie kontraktowej.

1.5.11. Ochrona i utrzymanie robót

Wykonawca będzie odpowiadał za ochronę robót i za wszelkie materiały i urządzenia używane do robót od daty rozpoczęcia do daty wydania potwierdzenia zakończenia robót przez Inżyniera/Kierownika projektu.

Wykonawca będzie utrzymywać roboty do czasu odbioru ostatecznego. Utrzymanie powinno być prowadzone w taki sposób, aby budowla drogowa lub jej elementy były w zadowalającym stanie przez cały czas, do momentu odbioru ostatecznego.

Jeśli Wykonawca w jakimkolwiek czasie zaniedba utrzymanie, to na polecenie Inżyniera/Kierownika projektu powinien rozpocząć roboty utrzymaniowe nie później niż w 24 godziny po otrzymaniu tego polecenia.

1.5.12. Stosowanie się do prawa i innych przepisów

Wykonawca zobowiązany jest znać wszystkie zarządzenia wydane przez władze centralne i miejscowe oraz inne przepisy, regulaminy i wytyczne, które są w jakikolwiek sposób związane z wykonywanymi robotami i będzie w pełni odpowiedzialny za przestrzeganie tych postanowień podczas prowadzenia robót.

Wykonawca będzie przestrzegać praw patentowych i będzie w pełni odpowiedzialny za wypełnienie wszelkich wymagań prawnych odnośnie znaków firmowych, nazw lub innych chronionych praw w odniesieniu do sprzętu, materiałów lub urządzeń użytych lub związanych z wykonywaniem robót i w sposób ciągły będzie informować Inżyniera/Kierownika projektu o swoich działaniach, przedstawiając kopie zezwoleń i inne odnośne dokumenty. Wszelkie straty, koszty postępowania, obciążenia i wydatki wynikłe z lub związane z naruszeniem jakichkolwiek praw patentowych pokryje Wykonawca, z wyjątkiem przypadków, kiedy takie naruszenie wyniknie z wykonania projektu lub specyfikacji dostarczonej przez Inżyniera/Kierownika projektu.

1.5.13. Równoważność norm i zbiorów przepisów prawnych

Gdziekolwiek w dokumentach kontraktowych powołane są konkretne normy i przepisy, które spełniać mają materiały, sprzęt i inne towary oraz wykonane i zbadane roboty, będą obowiązywać postanowienia najnowszego wydania lub poprawionego wydania powołanych norm i przepisów o ile w warunkach kontraktu nie postanowiono inaczej. W przypadku gdy powołane normy i przepisy są państwowe lub odnoszą się do konkretnego kraju lub regionu, mogą być również stosowane inne odpowiednie normy zapewniające równy lub wyższy poziom wykonania niż powołane normy lub przepisy, pod warunkiem ich sprawdzenia i pisemnego zatwierdzenia przez Inżyniera/Kierownika projektu. Różnice pomiędzy powołanymi normami a ich proponowanymi zamiennikami muszą być dokładnie opisane przez Wykonawcę i przedłożone Inżynierowi/Kierownikowi projektu do zatwierdzenia.

1.5.14. Wykopalka

Budowa i przebudowa łącznie 13 przejść dla pieszych w ciągu dróg powiatowych w ramach Rządowego Funduszu Rozwoju Dróg - Poprawa bezpieczeństwa ruchu pieszych.

Wszelkie wykopaliska, monety, przedmioty wartościowe, budowle oraz inne pozostałości o znaczeniu geologicznym lub archeologicznym odkryte na terenie budowy będą uważane za własność Zamawiającego. Wykonawca zobowiązany jest powiadomić Inżyniera/Kierownika projektu i postępować zgodnie z jego poleceniami. Jeżeli w wyniku tych poleceń Wykonawca poniesie koszty i/lub wystąpią opóźnienia w robotach, Inżynier/Kierownik projektu po uzgodnieniu z Zamawiającym i Wykonawcą ustali wydłużenie czasu wykonania robót i/lub wysokość kwoty, o którą należy zwiększyć cenę kontraktową.

1.6. Zaplecze Zamawiającego (o ile warunki kontraktu przewidują realizację)

Wykonawca zobowiązany jest zabezpieczyć Zamawiającemu, pomieszczenia biurowe, sprzęt, transport oraz inne urządzenia towarzyszące, zgodnie z wymaganiami podanymi w D-M-00.00.01 „Zaplecze Zamawiającego”.

2. MATERIAŁY

2.1. Źródła uzyskania materiałów

Co najmniej na trzy tygodnie przed zaplanowanym wykorzystaniem jakichkolwiek materiałów przeznaczonych do robót, Wykonawca przedstawi Inżynierowi/Kierownikowi projektu do zatwierdzenia, szczegółowe informacje dotyczące proponowanego źródła wytwarzania, zamawiania lub wydobywania tych materiałów jak również odpowiednie świadectwa badań laboratoryjnych oraz próbki materiałów.

Zatwierdzenie partii materiałów z danego źródła nie oznacza automatycznie, że wszelkie materiały z danego źródła uzyskają zatwierdzenie.

Wykonawca zobowiązany jest do prowadzenia badań w celu wykazania, że materiały uzyskane z dopuszczonego źródła w sposób ciągły spełniają wymagania SST w czasie realizacji robót.

2.2. Pozyskiwanie materiałów miejscowych

Wykonawca odpowiada za uzyskanie pozwoleń od właścicieli i odnośnych władz na pozyskanie materiałów ze źródeł miejscowych włączając w to źródła wskazane przez Zamawiającego i jest zobowiązany dostarczyć Inżynierowi/Kierownikowi projektu wymagane dokumenty przed rozpoczęciem eksploatacji źródła.

Wykonawca przedstawi Inżynierowi/Kierownikowi projektu do zatwierdzenia dokumentację zawierającą raporty z badań terenowych i laboratoryjnych oraz proponowaną przez siebie metodę wydobycia i selekcji, uwzględniając aktualne decyzje o eksploatacji, organów administracji państwowej i samorządowej.

Wykonawca ponosi odpowiedzialność za spełnienie wymagań ilościowych i jakościowych materiałów pochodzących ze źródeł miejscowych.

Wykonawca ponosi wszystkie koszty, z tytułu wydobycia materiałów, dzierżawy i inne jakie okażą się potrzebne w związku z dostarczeniem materiałów do robót.

Humus i nadkład czasowo zdjęte z terenu wykopów, dokopów i miejsc pozyskania materiałów miejscowych będą formowane w hałdy i wykorzystane przy zasypce i rekultywacji terenu po ukończeniu robót.

Wszystkie odpowiednie materiały pozyskane z wykopów na terenie budowy lub z innych miejsc wskazanych w dokumentach umowy będą wykorzystane do robót lub odwiezione na odkład odpowiednio do wymagań umowy lub wskazań Inżyniera/Kierownika projektu.

Wykonawca nie będzie prowadzić żadnych wykopów w obrębie terenu budowy poza tymi, które zostały wyszczególnione w dokumentach umowy, chyba, że uzyska na to pisemną zgodę Inżyniera/Kierownika projektu.

Eksploatacja źródeł materiałów będzie zgodna z wszelkimi regulacjami prawnymi obowiązującymi na danym obszarze.

2.3. Materiały nie odpowiadające wymaganiom

Materiały nie odpowiadające wymaganiom zostaną przez Wykonawcę wywiezione z terenu budowy i złożone w miejscu wskazanym przez Inżyniera/Kierownika projektu. Jeśli Inżynier/Kierownik projektu zezwoli Wykonawcy na użycie tych materiałów do innych robót, niż te dla których zostały zakupione, to koszt tych materiałów zostanie odpowiednio przewartościowany (skorygowany) przez Inżyniera/Kierownika projektu.

Każdy rodzaj robót, w którym znajdują się nie zbadane i nie zaakceptowane materiały, Wykonawca wykonuje na własne ryzyko, licząc się z jego nieprzyjęciem, usunięciem i niezapłaceniem

2.4. Wariantowe stosowanie materiałów

Jeśli dokumentacja projektowa lub SST przewidują możliwość wariantowego zastosowania rodzaju materiału w wykonywanych robotach, Wykonawca powiadomi Inżyniera/Kierownika projektu o swoim zamiarze co najmniej 3 tygodnie przed użyciem tego materiału, albo w okresie dłuższym, jeśli będzie to potrzebne z uwagi na wykonanie badań wymaganych przez Inżyniera/Kierownika projektu. Wybrany i zaakceptowany rodzaj materiału nie może być później zmieniany bez zgody Inżyniera/Kierownika projektu.

2.5. Przechowywanie i składowanie materiałów

Wykonawca zapewni, aby tymczasowo składowane materiały, do czasu gdy będą one użyte do robót, były zabezpieczone przed zanieczyszczeniami, zachowały swoją jakość i właściwości i były dostępne do kontroli przez Inżyniera/Kierownika projektu.

Miejsca czasowego składowania materiałów będą zlokalizowane w obrębie terenu budowy w miejscach uzgodnionych z Inżynierem/Kierownikiem projektu lub poza terenem budowy w miejscach zorganizowanych przez Wykonawcę i zaakceptowanych przez Inżyniera/Kierownika projektu.

2.6. Inspekcja wytwórni materiałów

Wytwórnie materiałów mogą być okresowo kontrolowane przez Inżyniera/Kierownika projektu w celu sprawdzenia zgodności stosowanych metod produkcji z wymaganiami. Próbkę materiałów mogą być pobierane w celu sprawdzenia ich właściwości. Wyniki tych kontroli będą stanowić podstawę do akceptacji określonej partii materiałów pod względem jakości.

W przypadku, gdy Inżynier/Kierownik projektu będzie przeprowadzał inspekcję wytwórni, muszą być spełnione następujące warunki:

- a) Inżynier/Kierownik projektu będzie miał zapewnioną współpracę i pomoc Wykonawcy oraz producenta materiałów w czasie przeprowadzania inspekcji,
- b) Inżynier/Kierownik projektu będzie miał wolny dostęp, w dowolnym czasie, do tych części wytwórni, gdzie odbywa się produkcja materiałów przeznaczonych do realizacji robót,
- c) Jeżeli produkcja odbywa się w miejscu nie należącym do Wykonawcy, Wykonawca uzyska dla Inżyniera/Kierownika projektu zezwolenie dla przeprowadzenia inspekcji i badań w tych miejscach.

3. SPRZĘT

Wykonawca jest zobowiązany do używania jedynie takiego sprzętu, który nie spowoduje niekorzystnego wpływu na jakość wykonywanych robót. Sprzęt używany do robót powinien być zgodny z ofertą Wykonawcy i powinien odpowiadać pod względem typów i ilości wskazaniom zawartym w SST, PZJ lub projekcie organizacji robót, zaakceptowanym przez Inżyniera/Kierownika projektu; w przypadku braku ustaleń w wymienionych wyżej dokumentach, sprzęt powinien być uzgodniony i zaakceptowany przez Inżyniera/Kierownika projektu.

Liczba i wydajność sprzętu powinny gwarantować przeprowadzenie robót, zgodnie z zasadami określonymi w dokumentacji projektowej, SST i wskazaniach Inżyniera/Kierownika projektu.

Sprzęt będący własnością Wykonawcy lub wynajęty do wykonania robót ma być utrzymywany w dobrym stanie i gotowości do pracy. Powinien być zgodny z normami ochrony środowiska i przepisami dotyczącymi jego użytkowania.

Wykonawca dostarczy Inżynierowi/Kierownikowi projektu kopie dokumentów potwierdzających dopuszczenie sprzętu do użytkowania i badań okresowych, tam gdzie jest to wymagane przepisami.

Wykonawca będzie konserwować sprzęt jak również naprawiać lub wymieniać sprzęt niesprawny.

Jeżeli dokumentacja projektowa lub SST przewidują możliwość wariantowego użycia sprzętu przy wykonywanych robotach, Wykonawca powiadomi Inżyniera/Kierownika projektu o swoim zamiarze wyboru i uzyska jego akceptację przed użyciem sprzętu. Wybrany sprzęt, po akceptacji Inżyniera/Kierownika projektu, nie może być później zmieniany bez jego zgody.

Jakikolwiek sprzęt, maszyny, urządzenia i narzędzia nie gwarantujące zachowania warunków umowy, zostaną przez Inżyniera/Kierownika projektu zdyskwalifikowane i nie dopuszczone do robót.

4. TRANSPORT

Wykonawca jest zobowiązany do stosowania jedynie takich środków transportu, które nie wpłyną niekorzystnie na jakość wykonywanych robót i właściwości przewożonych materiałów.

Liczba środków transportu powinna zapewniać prowadzenie robót zgodnie z zasadami określonymi w dokumentacji projektowej, SST i wskazaniach Inżyniera/Kierownika projektu, w terminie przewidzianym umową.

Przy ruchu na drogach publicznych pojazdy będą spełniać wymagania dotyczące przepisów ruchu drogowego w odniesieniu do dopuszczalnych nacisków na oś i innych parametrów technicznych. Środki transportu nie spełniające tych warunków mogą być dopuszczone przez Inżyniera/Kierownika projektu, pod warunkiem przywrócenia stanu pierwotnego użytkowanych odcinków dróg na koszt Wykonawcy.

Wykonawca będzie usuwać na bieżąco, na własny koszt, wszelkie zanieczyszczenia, uszkodzenia spowodowane jego pojazdami na drogach publicznych oraz dojazdach do terenu budowy.

5. WYKONANIE ROBÓT

Wykonawca jest odpowiedzialny za prowadzenie robót zgodnie z warunkami umowy oraz za jakość zastosowanych materiałów i wykonywanych robót, za ich zgodność z dokumentacją projektową, wymaganiami SST, PZJ, projektem organizacji robót opracowanym przez Wykonawcę oraz poleceniami Inżyniera/Kierownika projektu.

Wykonawca jest odpowiedzialny za stosowane metody wykonywania robót.

Wykonawca jest odpowiedzialny za dokładne wytyczenie w planie i wyznaczenie wysokości wszystkich elementów robót zgodnie z wymiarami i rzędnymi określonymi w dokumentacji projektowej lub przekazanymi na piśmie przez Inżyniera/Kierownika projektu.

Błędy popełnione przez Wykonawcę w wytyczeniu i wyznaczaniu robót zostaną, usunięte przez Wykonawcę na własny koszt, z wyjątkiem, kiedy dany błąd okaże się skutkiem błędu zawartego w danych dostarczonych Wykonawcy na piśmie przez Inżyniera/Kierownika projektu.

Sprawdzenie wytyczenia robót lub wyznaczenia wysokości przez Inżyniera/Kierownika projektu nie zwalnia Wykonawcy od odpowiedzialności za ich dokładność.

Decyzje Inżyniera/Kierownika projektu dotyczące akceptacji lub odrzucenia materiałów i elementów robót będą oparte na wymaganiach określonych w dokumentach umowy, dokumentacji projektowej i w SST, a także w normach i wytycznych. Przy podejmowaniu decyzji Inżynier/Kierownik projektu uwzględni wyniki badań materiałów i robót, rozrzuty normalnie występujące przy produkcji i przy badaniach materiałów, doświadczenia z przeszłości, wyniki badań naukowych oraz inne czynniki wpływające na rozważaną kwestię.

Polecenia Inżyniera/Kierownika projektu powinny być wykonywane przez Wykonawcę w czasie określonym przez Inżyniera/Kierownika projektu, pod groźbą zatrzymania robót. Skutki finansowe z tego tytułu poniesie Wykonawca.

6. KONTROLA JAKOŚCI ROBÓT

6.1. Program zapewnienia jakości

Wykonawca jest zobowiązany opracować i przedstawić do akceptacji Inżyniera/Kierownika projektu program zapewnienia jakości. W programie zapewnienia jakości Wykonawca powinien określić, zamierzony sposób wykonywania robót, możliwości techniczne, kadrowe i plan organizacji robót gwarantujący wykonanie robót zgodnie z dokumentacją projektową, SST oraz ustaleniami.

Program zapewnienia jakości powinien zawierać:

a) część ogólną opisującą:

- organizację wykonania robót, w tym terminy i sposób prowadzenia robót,
- organizację ruchu na budowie wraz z oznakowaniem robót,
- sposób zapewnienia bhp.,
- wykaz zespołów roboczych, ich kwalifikacje i przygotowanie praktyczne,
- wykaz osób odpowiedzialnych za jakość i terminowość wykonania poszczególnych elementów robót,
- system (sposób i procedurę) proponowanej kontroli i sterowania jakością wykonywanych robót,
- wyposażenie w sprzęt i urządzenia do pomiarów i kontroli (opis laboratorium własnego lub laboratorium, któremu Wykonawca zamierza zlecić prowadzenie badań),
- sposób oraz formę gromadzenia wyników badań laboratoryjnych, zapis pomiarów, nastaw mechanizmów sterujących, a także wyciąganych wniosków i zastosowanych korekt w procesie technologicznym, proponowany sposób i formę przekazywania tych informacji Inżynierowi/Kierownikowi projektu;

b) część szczegółową opisującą dla każdego asortymentu robót:

- wykaz maszyn i urządzeń stosowanych na budowie z ich parametrami technicznymi oraz wyposażeniem w mechanizmy do sterowania i urządzenia pomiarowo-kontrolne,
- rodzaje i ilość środków transportu oraz urządzeń do magazynowania i załadunku materiałów, spoiw, lepiszczy, kruszyw itp.,
- sposób zabezpieczenia i ochrony ładunków przed utratą ich właściwości w czasie transportu,

Budowa i przebudowa łącznie 13 przejść dla pieszych w ciągu dróg powiatowych w ramach Rządowego Funduszu Rozwoju Dróg - Poprawa bezpieczeństwa ruchu pieszych.

- sposób i procedurę pomiarów i badań (rodzaj i częstotliwość, pobieranie próbek, legalizacja i sprawdzanie urządzeń, itp.) prowadzonych podczas dostaw materiałów, wytwarzania mieszanek i wykonywania poszczególnych elementów robót,
- sposób postępowania z materiałami i robotami nie odpowiadającymi wymaganiom.

6.2. Zasady kontroli jakości robót

Celem kontroli robót będzie takie sterowanie ich przygotowaniem i wykonaniem, aby osiągnąć założoną jakość robót.

Wykonawca jest odpowiedzialny za pełną kontrolę robót i jakości materiałów. Wykonawca zapewni odpowiedni system kontroli, włączając personel, laboratorium, sprzęt, zaopatrzenie i wszystkie urządzenia niezbędne do pobierania próbek i badań materiałów oraz robót.

Przed zatwierdzeniem systemu kontroli Inżynier/Kierownik projektu może zażądać od Wykonawcy przeprowadzenia badań w celu zademonstrowania, że poziom ich wykonywania jest zadowalający.

Wykonawca będzie przeprowadzać pomiary i badania materiałów oraz robót z częstotliwością zapewniającą stwierdzenie, że roboty wykonano zgodnie z wymaganiami zawartymi w dokumentacji projektowej i SST

Minimalne wymagania co do zakresu badań i ich częstotliwość są określone w SST, normach i wytycznych. W przypadku, gdy nie zostały one tam określone, Inżynier/Kierownik projektu ustali jaki zakres kontroli jest konieczny, aby zapewnić wykonanie robót zgodnie z umową.

Wykonawca dostarczy Inżynierowi/Kierownikowi projektu świadectwa, że wszystkie stosowane urządzenia i sprzęt badawczy posiadają ważną legalizację, zostały prawidłowo wykalibrowane i odpowiadają wymaganiom norm określających procedury badań.

Inżynier/Kierownik projektu będzie mieć nieograniczony dostęp do pomieszczeń laboratoryjnych, w celu ich inspekcji.

Inżynier/Kierownik projektu będzie przekazywać Wykonawcy pisemne informacje o jakichkolwiek niedociągnięciach dotyczących urządzeń laboratoryjnych, sprzętu, zaopatrzenia laboratorium, pracy personelu lub metod badawczych. Jeżeli niedociągnięcia te będą tak poważne, że mogą wpłynąć ujemnie na wyniki badań, Inżynier/Kierownik projektu natychmiast wstrzyma użycie do robót badanych materiałów i dopuści je do użycia dopiero wtedy, gdy niedociągnięcia w pracy laboratorium Wykonawcy zostaną usunięte i stwierdzona zostanie odpowiednia jakość tych materiałów.

Wszystkie koszty związane z organizowaniem i prowadzeniem badań materiałów ponosi Wykonawca.

6.3. Pobieranie próbek

Próbki będą pobierane losowo. Zaleca się stosowanie statystycznych metod pobierania próbek, opartych na zasadzie, że wszystkie jednostkowe elementy produkcji mogą być z jednakowym prawdopodobieństwem wytypowane do badań.

Inżynier/Kierownik projektu będzie mieć zapewnioną możliwość udziału w pobieraniu próbek.

Pojemniki do pobierania próbek będą dostarczone przez Wykonawcę i zatwierdzone przez Inżyniera/Kierownika projektu. próbki dostarczone przez Wykonawcę do badań wykonywanych przez Inżyniera/Kierownika projektu będą odpowiednio opisane i oznakowane, w sposób zaakceptowany przez Inżyniera/Kierownika projektu.

Na zlecenie Inżyniera/Kierownika projektu Wykonawca będzie przeprowadzać dodatkowe badania tych materiałów, które budzą wątpliwości co do jakości, o ile kwestionowane materiały nie zostaną przez Wykonawcę usunięte lub ulepszone z własnej woli. Koszty tych dodatkowych badań pokrywa Wykonawca tylko w przypadku stwierdzenia usterek; w przeciwnym przypadku koszty te pokrywa Zamawiający.

6.4. Badania i pomiary

Wszystkie badania i pomiary będą przeprowadzone zgodnie z wymaganiami norm. W przypadku, gdy normy nie obejmują jakiegokolwiek badania wymaganego w SST, stosować można wytyczne krajowe, albo inne procedury, zaakceptowane przez Inżyniera/Kierownika projektu.

Przed przystąpieniem do pomiarów lub badań, Wykonawca powiadomi Inżyniera/Kierownika projektu o rodzaju, miejscu i terminie pomiaru lub badania. Po wykonaniu pomiaru lub badania, Wykonawca przedstawi na piśmie ich wyniki do akceptacji Inżyniera/Kierownika projektu.

6.5. Raporty z badań

Wykonawca będzie przekazywać Inżynierowi/Kierownikowi projektu kopie raportów z wynikami badań jak najszybciej, nie później jednak niż w terminie określonym w programie zapewnienia jakości.

Wyniki badań (kopie) będą przekazywane Inżynierowi/Kierownikowi projektu na formularzach według dostarczonego przez niego wzoru lub innych, przez niego zaakceptowanych.

6.6. Badania prowadzone przez Inżyniera/Kierownika projektu

Inżynier/Kierownik projektu jest uprawniony do dokonywania kontroli, pobierania próbek i badania materiałów w miejscu ich wytwarzania/pozyskiwania, a Wykonawca i producent materiałów powinien udzielić mu niezbędnej pomocy.

Inżynier/Kierownik projektu, dokonując weryfikacji systemu kontroli robót prowadzonego przez Wykonawcę, poprzez między innymi swoje badania, będzie oceniać zgodność materiałów i robót z wymaganiami SST na podstawie wyników własnych badań kontrolnych jak i wyników badań dostarczonych przez Wykonawcę.

Inżynier/Kierownik projektu powinien pobierać próbki materiałów i prowadzić badania niezależnie od Wykonawcy, na swój koszt. Jeżeli wyniki tych badań wykażą, że raporty Wykonawcy są niewiarygodne, to Inżynier/Kierownik projektu oprze się wyłącznie na własnych badaniach przy ocenie zgodności materiałów i robót z dokumentacją projektową i SST. Może również zlecić, sam lub poprzez Wykonawcę, przeprowadzenie powtórnych lub dodatkowych badań niezależnemu laboratorium. W takim przypadku całkowite koszty powtórnych lub dodatkowych badań i pobierania próbek poniesione zostaną przez Wykonawcę.

6.7. Certyfikaty i deklaracje

Inżynier/Kierownik projektu może dopuścić do użycia tylko te materiały, które posiadają:

1. certyfikat na znak bezpieczeństwa wykazujący, że zapewniono zgodność z kryteriami technicznymi określonymi na podstawie Polskich Norm, aprobat technicznych oraz właściwych przepisów i dokumentów technicznych,
2. deklarację zgodności lub certyfikat zgodności z:
 - Polską Normą lub
 - aprobatą techniczną, w przypadku wyrobów, dla których nie ustanowiono Polskiej Normy, jeżeli nie są objęte certyfikacją określoną w pkt 1

i które spełniają wymogi SST.

W przypadku materiałów, dla których ww. dokumenty są wymagane przez SST, każda partia dostarczona do robót będzie posiadać te dokumenty, określające w sposób jednoznaczny jej cechy.

Produkty przemysłowe muszą posiadać ww. dokumenty wydane przez producenta, a w razie potrzeby poparte wynikami badań wykonanych przez niego. Kopie wyników tych badań będą dostarczone przez Wykonawcę Inżynierowi/Kierownikowi projektu.

Jakiegokolwiek materiały, które nie spełniają tych wymagań będą odrzucone.

6.8. Dokumenty budowy

(1) Dziennik budowy

Dziennik budowy jest wymaganym dokumentem prawnym obowiązującym Zamawiającego i Wykonawcę w okresie od przekazania Wykonawcy terenu budowy do końca okresu gwarancyjnego. Odpowiedzialność za prowadzenie dziennika budowy zgodnie z obowiązującymi przepisami [2] spoczywa na Wykonawcy.

Zapisy w dzienniku budowy będą dokonywane na bieżąco i będą dotyczyć przebiegu robót, stanu bezpieczeństwa ludzi i mienia oraz technicznej i gospodarczej strony budowy.

Każdy zapis w dzienniku budowy będzie opatrzony datą jego dokonania, podpisem osoby, która dokonała zapisu, z podaniem jej imienia i nazwiska oraz stanowiska służbowego. Zapisy będą czytelne, dokonane trwałą techniką, w porządku chronologicznym, bezpośrednio jeden pod drugim, bez przerw.

Załączone do dziennika budowy protokoły i inne dokumenty będą oznaczone kolejnym numerem załącznika i opatrzone datą i podpisem Wykonawcy i Inżyniera/Kierownika projektu.

Do dziennika budowy należy wpisywać w szczególności:

- datę przekazania Wykonawcy terenu budowy,
- datę przekazania przez Zamawiającego dokumentacji projektowej,
- datę uzgodnienia przez Inżyniera/Kierownika projektu programu zapewnienia jakości i harmonogramów robót,
- terminy rozpoczęcia i zakończenia poszczególnych elementów robót,
- przebieg robót, trudności i przeszkody w ich prowadzeniu, okresy i przyczyny przerw w robotach,
- uwagi i polecenia Inżyniera/Kierownika projektu,
- daty zarządzenia wstrzymania robót, z podaniem powodu,
- zgłoszenia i daty odbiorów robót zanikających i ulegających zakryciu, częściowych i ostatecznych odbiorów robót,

Budowa i przebudowa łącznie 13 przejść dla pieszych w ciągu dróg powiatowych w ramach Rządowego Funduszu Rozwoju Dróg - Poprawa bezpieczeństwa ruchu pieszych.

- wyjaśnienia, uwagi i propozycje Wykonawcy,
- stan pogody i temperaturę powietrza w okresie wykonywania robót podlegających ograniczeniom lub wymaganiom szczególnym w związku z warunkami klimatycznymi,
- zgodność rzeczywistych warunków geotechnicznych z ich opisem w dokumentacji projektowej,
- dane dotyczące czynności geodezyjnych (pomiarowych) dokonywanych przed i w trakcie wykonywania robót,
- dane dotyczące sposobu wykonywania zabezpieczenia robót,
- dane dotyczące jakości materiałów, pobierania próbek oraz wyniki przeprowadzonych badań z podaniem, kto je przeprowadzał,
- wyniki prób poszczególnych elementów budowli z podaniem, kto je przeprowadzał,
- inne istotne informacje o przebiegu robót.

Propozycje, uwagi i wyjaśnienia Wykonawcy, wpisane do dziennika budowy będą przedłożone Inżynierowi/Kierownikowi projektu do ustosunkowania się.

Decyzje Inżyniera/Kierownika projektu wpisane do dziennika budowy Wykonawca podpisuje z zaznaczeniem ich przyjęcia lub zajęciem stanowiska.

Wpis projektanta do dziennika budowy obliguje Inżyniera/Kierownika projektu do ustosunkowania się. Projektant nie jest jednak stroną umowy i nie ma uprawnień do wydawania poleceń Wykonawcy robót.

(2) Książka obmiarów

Książka obmiarów stanowi dokument pozwalający na rozliczenie faktycznego postępu każdego z elementów robót. Obmiary wykonanych robót przeprowadza się w sposób ciągły w jednostkach przyjętych w kosztorysie i wpisuje do książki obmiarów.

(3) Dokumenty laboratoryjne

Dzienniki laboratoryjne, deklaracje zgodności lub certyfikaty zgodności materiałów, orzeczenia o jakości materiałów, recepty robocze i kontrolne wyniki badań Wykonawcy będą gromadzone w formie uzgodnionej w programie zapewnienia jakości. Dokumenty te stanowią załączniki do odbioru robót. Winny być udostępnione na każde życzenie Inżyniera/Kierownika projektu.

(4) Pozostałe dokumenty budowy

Do dokumentów budowy zalicza się, oprócz wymienionych w punktach (1) - (3) następujące dokumenty:

- a) pozwolenie na realizację zadania budowlanego,
- b) protokoły przekazania terenu budowy,
- c) umowy cywilno-prawne z osobami trzecimi i inne umowy cywilno-prawne,
- d) protokoły odbioru robót,
- e) protokoły z porad i ustaleń,
- f) korespondencję na budowie.

(5) Przechowywanie dokumentów budowy

Dokumenty budowy będą przechowywane na terenie budowy w miejscu odpowiednio zabezpieczonym.

Zaginięcie któregokolwiek z dokumentów budowy spowoduje jego natychmiastowe odtworzenie w formie przewidzianej prawem.

Wszelkie dokumenty budowy będą zawsze dostępne dla Inżyniera/Kierownika projektu i przedstawiane do wglądu na życzenie Zamawiającego.

7. OBMIAR ROBÓT

7.1. Ogólne zasady obmiaru robót

Obmiar robót będzie określać faktyczny zakres wykonywanych robót zgodnie z dokumentacją projektową i SST, w jednostkach ustalonych w kosztorysie.

Obmiaru robót dokonuje Wykonawca po pisemnym powiadomieniu Inżyniera/Kierownika projektu o zakresie obmierzanego robót i terminie obmiaru, co najmniej na 3 dni przed tym terminem.

Wyniki obmiaru będą wpisane do książki obmiarów.

Jakikolwiek błąd lub przeoczenie (opuszczenie) w ilościach podanych w ślepym kosztorysie lub gdzie indziej w SST nie zwalnia Wykonawcy od obowiązku ukończenia wszystkich robót. Błędne dane zostaną poprawione wg instrukcji Inżyniera/Kierownika projektu na piśmie.

Obmiar gotowych robót będzie przeprowadzony z częstością wymaganą do celu miesięcznej płatności na rzecz Wykonawcy lub w innym czasie określonym w umowie lub oczekiwanym przez Wykonawcę i Inżyniera/Kierownika projektu.

7.2. Zasady określania ilości robót i materiałów

Długości i odległości pomiędzy wyszczególnionymi punktami skrajnymi będą obmierzone poziomo wzdłuż linii osiowej.

Jeśli SST właściwe dla danych robót nie wymagają tego inaczej, objętości będą wyliczone w m³ jako długość pomnożona przez średni przekrój.

Ilości, które mają być obmierzone wagowo, będą ważone w tonach lub kilogramach zgodnie z wymaganiami SST.

7.3. Urządzenia i sprzęt pomiarowy

Wszystkie urządzenia i sprzęt pomiarowy, stosowany w czasie obmiaru robót będą zaakceptowane przez Inżyniera/Kierownika projektu.

Urządzenia i sprzęt pomiarowy zostaną dostarczone przez Wykonawcę. Jeżeli urządzenia te lub sprzęt wymagają badań atestujących to Wykonawca będzie posiadać ważne świadectwa legalizacji.

Wszystkie urządzenia pomiarowe będą przez Wykonawcę utrzymywane w dobrym stanie, w całym okresie trwania robót.

7.4. Wagi i zasady ważenia

Wykonawca dostarczy i zainstaluje urządzenia wagowe odpowiadające odpowiednim wymaganiom SST. Będzie utrzymywać to wyposażenie zapewniając w sposób ciągły zachowanie dokładności wg norm zatwierdzonych przez Inżyniera/Kierownika projektu.

7.5. Czas przeprowadzenia obmiaru

Obmiary będą przeprowadzone przed częściowym lub ostatecznym odbiorem odcinków robót, a także w przypadku występowania dłuższej przerwy w robotach.

Obmiar robót zanikających przeprowadza się w czasie ich wykonywania.

Obmiar robót podlegających zakryciu przeprowadza się przed ich zakryciem.

Roboty pomiarowe do obmiaru oraz nieodzowne obliczenia będą wykonane w sposób zrozumiały i jednoznaczny.

Wymiary skomplikowanych powierzchni lub objętości będą uzupełnione odpowiednimi szkicami umieszczonymi na karcie książki obmiarów. W razie braku miejsca szkice mogą być dołączone w formie oddzielnego załącznika do książki obmiarów, którego wzór zostanie uzgodniony z Inżynierem/Kierownikiem projektu.

8. ODBIÓR ROBÓT

8.1. Rodzaje odbiorów robót

W zależności od ustaleń odpowiednich SST, roboty podlegają następującym etapom odbioru:

- a) odbiorowi robót zanikających i ulegających zakryciu,
- b) odbiorowi częściowemu,
- c) odbiorowi ostatecznemu,
- d) odbiorowi pogwarancyjnemu.

8.2. Odbiór robót zanikających i ulegających zakryciu

Odbiór robót zanikających i ulegających zakryciu polega na finalnej ocenie ilości i jakości wykonywanych robót, które w dalszym procesie realizacji ulegną zakryciu.

Odbiór robót zanikających i ulegających zakryciu będzie dokonany w czasie umożliwiającym wykonanie ewentualnych korekt i poprawek bez hamowania ogólnego postępu robót.

Odbioru robót dokonuje Inżynier/Kierownik projektu.

Gotowość danej części robót do odbioru zgłasza Wykonawca wpisem do dziennika budowy i jednocześnie powiadomieniem Inżyniera/Kierownika projektu. Odbiór będzie przeprowadzony niezwłocznie, nie później jednak niż w ciągu 3 dni od daty zgłoszenia wpisem do dziennika budowy i powiadomienia o tym fakcie Inżyniera/Kierownika projektu.

Jakość i ilość robót ulegających zakryciu ocenia Inżynier/Kierownik projektu na podstawie dokumentów zawierających komplet wyników badań laboratoryjnych i w oparciu o przeprowadzone pomiary, w konfrontacji z dokumentacją projektową, SST i uprzednimi ustaleniami.

8.3. Odbiór częściowy

Odbiór częściowy polega na ocenie ilości i jakości wykonanych części robót. Odbioru częściowego robót dokonuje się wg zasad jak przy odbiorze ostatecznym robót. Odbioru robót dokonuje Inżynier/Kierownik projektu.

8.4. Odbiór ostateczny robót

8.4.1. Zasady odbioru ostatecznego robót

Odbiór ostateczny polega na finalnej ocenie rzeczywistego wykonania robót w odniesieniu do ich ilości, jakości i wartości.

Całkowite zakończenie robót oraz gotowość do odbioru ostatecznego będzie stwierdzona przez Wykonawcę wpisem do dziennika budowy z bezzwłocznym powiadomieniem na piśmie o tym fakcie Inżyniera/Kierownika projektu.

Odbiór ostateczny robót nastąpi w terminie ustalonym w dokumentach umowy, licząc od dnia potwierdzenia przez Inżyniera/Kierownika projektu zakończenia robót i przyjęcia dokumentów, o których mowa w punkcie 8.4.2.

Odbioru ostatecznego robót dokona komisja wyznaczona przez Zamawiającego w obecności Inżyniera/Kierownika projektu i Wykonawcy. Komisja odbierająca roboty dokona ich oceny jakościowej na podstawie przedłożonych dokumentów, wyników badań i pomiarów, ocenie wizualnej oraz zgodności wykonania robót z dokumentacją projektową i SST.

W toku odbioru ostatecznego robót komisja zapozna się z realizacją ustaleń przyjętych w trakcie odbiorów robót zanikających i ulegających zakryciu, zwłaszcza w zakresie wykonania robót uzupełniających i robót poprawkowych.

W przypadkach niewykonania wyznaczonych robót poprawkowych lub robót uzupełniających w warstwie ścieralnej lub robotach wykończeniowych, komisja przerwie swoje czynności i ustali nowy termin odbioru ostatecznego.

W przypadku stwierdzenia przez komisję, że jakość wykonywanych robót w poszczególnych asortymentach nieznacznie odbiega od wymaganej dokumentacją projektową i SST z uwzględnieniem tolerancji i nie ma większego wpływu na cechy eksploatacyjne obiektu i bezpieczeństwo ruchu, komisja dokona potrąceń, oceniając pomniejszoną wartość wykonywanych robót w stosunku do wymagań przyjętych w dokumentach umowy.

8.4.2. Dokumenty do odbioru ostatecznego

Podstawowym dokumentem do dokonania odbioru ostatecznego robót jest protokół odbioru ostatecznego robót sporządzony wg wzoru ustalonego przez Zamawiającego.

Do odbioru ostatecznego Wykonawca jest zobowiązany przygotować następujące dokumenty:

1. dokumentację projektową podstawową z naniesionymi zmianami oraz dodatkową, jeśli została sporządzona w trakcie realizacji umowy,
2. szczegółowe specyfikacje techniczne (podstawowe z dokumentów umowy i ew. uzupełniające lub zamienne),
3. recepty i ustalenia technologiczne,
4. dzienniki budowy i książki obmiarów (oryginały),
5. wyniki pomiarów kontrolnych oraz badań i oznaczeń laboratoryjnych, zgodne z SST i ew. PZJ,
6. deklaracje zgodności lub certyfikaty zgodności wbudowanych materiałów zgodnie z SST i ew. PZJ,
7. opinię technologiczną sporządzoną na podstawie wszystkich wyników badań i pomiarów załączonych do dokumentów odbioru, wykonanych zgodnie z SST i PZJ,
8. rysunki (dokumentacje) na wykonanie robót towarzyszących (np. na przełożenie linii telefonicznej, energetycznej, gazowej, oświetlenia itp.) oraz protokoły odbioru i przekazania tych robót właścicielom urządzeń,

Budowa i przebudowa łącznie 13 przejść dla pieszych w ciągu dróg powiatowych w ramach Rządowego Funduszu Rozwoju Dróg - Poprawa bezpieczeństwa ruchu pieszych.

9. geodezyjną inwentaryzację powykonawczą robót i sieci uzbrojenia terenu,
10. kopię mapy zasadniczej powstałej w wyniku geodezyjnej inwentaryzacji powykonawczej.

W przypadku, gdy wg komisji, roboty pod względem przygotowania dokumentacyjnego nie będą gotowe do odbioru ostatecznego, komisja w porozumieniu z Wykonawcą wyznaczy ponowny termin odbioru ostatecznego robót.

Wszystkie zarządzane przez komisję roboty poprawkowe lub uzupełniające będą zestawione wg wzoru ustalonego przez Zamawiającego.

Termin wykonania robót poprawkowych i robót uzupełniających wyznaczy komisja.

8.5. Odbiór pogwarancyjny

Odbiór pogwarancyjny polega na ocenie wykonanych robót związanych z usunięciem wad stwierdzonych przy odbiorze ostatecznym i zaistniałych w okresie gwarancyjnym.

Odbiór pogwarancyjny będzie dokonany na podstawie oceny wizualnej obiektu z uwzględnieniem zasad opisanych w punkcie 8.4 „Odbiór ostateczny robót”.

9. PODSTAWA PŁATNOŚCI

9.1. Ustalenia ogólne

Podstawą płatności jest cena jednostkowa skalkulowana przez Wykonawcę za jednostkę obmiarową ustaloną dla danej pozycji kosztorysu.

Dla pozycji kosztorysowych wycenionych ryczałtowo podstawą płatności jest wartość (kwota) podana przez Wykonawcę w danej pozycji kosztorysu.

Cena jednostkowa lub kwota ryczałtowa pozycji kosztorysowej będzie uwzględniać wszystkie czynności, wymagania i badania składające się na jej wykonanie, określone dla tej roboty w SST i w dokumentacji projektowej.

Ceny jednostkowe lub kwoty ryczałtowe robót będą obejmować:

- robocizną bezpośrednią wraz z towarzyszącymi kosztami,
- wartość zużytych materiałów wraz z kosztami zakupu, magazynowania, ewentualnych ubytków i transportu na teren budowy,
- wartość pracy sprzętu wraz z towarzyszącymi kosztami,
- koszty pośrednie, zysk kalkulacyjny i ryzyko,
- podatki obliczone zgodnie z obowiązującymi przepisami.

Do cen jednostkowych nie należy wliczać podatku VAT.

9.2. Warunki umowy i wymagania ogólne D-M-00.00.00

Koszt dostosowania się do wymagań warunków umowy i wymagań ogólnych zawartych w D-M-00.00.00 obejmuje wszystkie warunki określone w ww. dokumentach, a nie wyszczególnione w kosztorysie.

9.3. Objazdy, przejazdy i organizacja ruchu

Koszt wybudowania objazdów/przejazdów i organizacji ruchu obejmuje:

- (a) opracowanie oraz uzgodnienie z Inżynierem/Kierownikiem projektu i odpowiednimi instytucjami projektu organizacji ruchu na czas trwania budowy, wraz z dostarczeniem kopii projektu Inżynierowi/Kierownikowi projektu i wprowadzaniem dalszych zmian i uzgodnień wynikających z postępu robót,
- (b) ustawienie tymczasowego oznakowania i oświetlenia zgodnie z wymaganiami bezpieczeństwa ruchu,
- (c) opłaty/dzierżawy terenu,
- (d) przygotowanie terenu,
- (e) konstrukcję tymczasowej nawierzchni, ramp, chodników, krawężników, barier, oznakowań i drenażu,
- (f) tymczasową przebudowę urządzeń obcych.

Koszt utrzymania objazdów/przejazdów i organizacji ruchu obejmuje:

- (a) oczyszczanie, przestawienie, przykrycie i usunięcie tymczasowych oznakowań pionowych, poziomych, barier i świateł,

Budowa i przebudowa łącznie 13 przejść dla pieszych w ciągu dróg powiatowych w ramach Rządowego Funduszu Rozwoju Dróg - Poprawa bezpieczeństwa ruchu pieszych.

(b) utrzymanie płynności ruchu publicznego.

Koszt likwidacji objazdów/przejazdów i organizacji ruchu obejmuje:

(a) usunięcie wbudowanych materiałów i oznakowania,

(b) doprowadzenie terenu do stanu pierwotnego.

10. PRZEPISY ZWIĄZANE

1. Ustawa z dnia 7 lipca 1994 r. - Prawo budowlane (Dz. U. Nr 89, poz. 414 z późniejszymi zmianami).
2. Zarządzenie Ministra Infrastruktury z dnia 19 listopada 2001 r. w sprawie dziennika budowy, montażu i rozbiórki oraz tablicy informacyjnej (Dz. U. Nr 138, poz. 1555).
3. Ustawa z dnia 21 marca 1985 r. o drogach publicznych (Dz. U. Nr 14, poz. 60 z późniejszymi zmianami).

SZCZEGÓŁOWA SPECYFIKACJA TECHNICZNA D-01.02.04

Rozbiórka elementów dróg, ogrodzeń i przepustów.

1. WSTĘP

1.1. Przedmiot SST

Przedmiotem niniejszej szczegółowej specyfikacji technicznej są wymagania dotyczące wykonania i odbioru robót związanych z rozbiórką elementów dróg, ogrodzeń i przepustów.

1.2. Zakres robót objętych SST

Ustalenia zawarte w niniejszej specyfikacji dotyczą zasad prowadzenia robót związanych z rozbiórką:

- warstw nawierzchni,
- krawężników, obrzeży i oporników,
- ścieków,
- chodników,
- ogrodzeń,
- barier i poręczy,
- znaków drogowych,
- przepustów: betonowych, żelbetowych, kamiennych, ceglanych itp.

1.3. Określenia podstawowe

Stosowane określenia podstawowe są zgodne z obowiązującymi, odpowiednimi polskimi normami oraz z definicjami podanymi w OST D-M-00.00.00 „Wymagania ogólne” pkt 1.4.

1.4. Ogólne wymagania dotyczące robót

Ogólne wymagania dotyczące robót podano w OST D-M-00.00.00 „Wymagania ogólne” pkt 1.5.

2. MATERIAŁY

2.1. Ogólne wymagania dotyczące materiałów

Ogólne wymagania dotyczące materiałów, ich pozyskiwania i składowania, podano w OST D-M-00.00.00 „Wymagania ogólne” pkt 2.

2.2. Rusztowania

Rusztowania robocze przestawne przy rozbiórce przepustów mogą być wykonane z drewna lub rur stalowych w postaci:

- rusztowań kozłowych, wysokości od 1,0 do 1,5 m, składających się z leżni z bali (np. 12,5 x 12,5 cm), nóg z krawędziaków (np. 7,6 x 7,6 cm), stężeń (np. 3,2 x 12,5 cm) i pomostu z desek,
- rusztowań drabinowych, składających się z drabin (np. długości 6 m, szerokości 52 cm), usztywnionych stężeniami z desek (np. 3,2 x 12,5 cm), na których szczeblach (np. 3,2 x 6,3 cm) układa się pomosty z desek,

Budowa i przebudowa łącznie 13 przejść dla pieszych w ciągu dróg powiatowych w ramach Rządowego Funduszu Rozwoju Dróg - Poprawa bezpieczeństwa ruchu pieszych.

- przestawnych klatek rusztowaniowych z rur stalowych średnicy od 38 do 63,5 mm, o wymiarach klatek około 1,2 x 1,5 m lub płaskich klatek rusztowaniowych (np. z rur stalowych średnicy 108 mm i kątowników 45 x 45 x 5 mm i 70 x 70 x 7 mm), o wymiarach klatek około 1,1 x 1,5 m,
- rusztowań z rur stalowych średnicy od 33,5 do 76,1 mm połączonych łącznikami w ramownicy i kratownicy.
Rusztowanie należy wykonać z materiałów odpowiadających następującym normom:
- drewno i tarcica wg PN-D-95017 [1], PN-D-96000 [2], PN-D-96002 [3] lub innej zaakceptowanej przez Inżyniera,
- gwoździe wg BN-87/5028-12 [8],
- rury stalowe wg PN-H-74219 [4], PN-H-74220 [5] lub innej zaakceptowanej przez Inżyniera,
- kątowniki wg PN-H-93401[6], PN-H-93402 [7] lub innej zaakceptowanej przez Inżyniera.

3. SPRZĘT

3.1. Ogólne wymagania dotyczące sprzętu

Ogólne wymagania dotyczące sprzętu podano w OST D-M-00.00.00 „Wymagania ogólne” pkt 3.

3.2. Sprzęt do rozbiórki

Do wykonania robót związanych z rozbiórką elementów dróg, ogrodzeń i przepustów może być wykorzystany sprzęt podany poniżej, lub inny zaakceptowany przez Inżyniera:

- spycharki,
- ładowarki,
- żurawie samochodowe,
- samochody ciężarowe,
- zrywarki,
- młoty pneumatyczne,
- piły mechaniczne,
- frezarki nawierzchni,
- koparki.

4. TRANSPORT

4.1. Ogólne wymagania dotyczące transportu

Ogólne wymagania dotyczące transportu podano w OST D-M-00.00.00 „Wymagania ogólne” pkt 4.

4.2. Transport materiałów z rozbiórki

Materiał z rozbiórki można przewozić dowolnym środkiem transportu.

5. WYKONANIE ROBÓT

5.1. Ogólne zasady wykonania robót

Ogólne zasady wykonania robót podano w OST D-M-00.00.00 „Wymagania ogólne” pkt 5.

5.2. Wykonanie robót rozbiórkowych

Roboty rozbiórkowe elementów dróg, ogrodzeń i przepustów obejmują usunięcie z terenu budowy wszystkich elementów wymienionych w pkt 1.3, zgodnie z dokumentacją projektową, SST lub wskazanych przez Inżyniera. Jeśli dokumentacja projektowa nie zawiera dokumentacji inwentaryzacyjnej lub/i rozbiórkowej, Inżynier może polecić Wykonawcy sporządzenie takiej dokumentacji, w której zostanie określony przewidziany odzysk materiałów. Roboty rozbiórkowe można wykonywać mechanicznie lub ręcznie w sposób określony w SST lub przez Inżyniera. W przypadku usuwania warstw nawierzchni z zastosowaniem frezarek drogowych, należy spełnić warunki określone w OST D-05.03.11 „Recykling”.

W przypadku robót rozbiórkowych przepustu należy dokonać:

- odkopania przepustu,
- ew. ustawienia przenośnych rusztowań przy przepustach wyższych od około 2 m,
- rozbicia elementów, których nie przewiduje się odzyskać, w sposób ręczny lub mechaniczny z ew. przecięciem prętów zbrojeniowych i ich odgięciem,
- demontażu prefabrykowanych elementów przepustów (np. rur, elementów skrzynkowych, ramowych) z uprzednim oczyszczeniem spoin i częściowym usunięciu ław, względnie ostrożnego rozebrania konstrukcji kamiennych, ceglanych, klinkierowych itp. przy założeniu ponownego ich wykorzystania,
- oczyszczenia rozebranych elementów, przewidzianych do powtórnego użycia (z zaprawy, kawałków betonu, izolacji itp.) i ich posortowania.

Wszystkie elementy możliwe do powtórnego wykorzystania powinny być usuwane bez powodowania zbędnych uszkodzeń. O ile uzyskane elementy nie stają się własnością Wykonawcy, powinien on przewieźć je na miejsce określone w SST lub wskazane przez Inżyniera. Elementy i materiały, które zgodnie z SST stają się własnością Wykonawcy, powinny być usunięte z terenu budowy.

Budowa i przebudowa łącznie 13 przejść dla pieszych w ciągu dróg powiatowych w ramach Rządowego Funduszu Rozwoju Dróg - Poprawa bezpieczeństwa ruchu pieszych.

Doły (wykopy) powstałe po rozbiórce elementów dróg, ogrodzeń i przepustów znajdujące się w miejscach, gdzie zgodnie z dokumentacją projektową będą wykonane wykopy drogowe, powinny być tymczasowo zabezpieczone. W szczególności należy zapobiec gromadzeniu się w nich wody opadowej.

Doły w miejscach, gdzie nie przewiduje się wykonania wykopów drogowych należy wypełnić, warstwami, odpowiednim gruntem do poziomu otaczającego terenu i zagęścić zgodnie z wymaganiami określonymi w SST D-02.00.00 „Roboty ziemne”.

6. KONTROLA JAKOŚCI ROBÓT

6.1. Ogólne zasady kontroli jakości robót

Ogólne zasady kontroli jakości robót podano w OST D-M-00.00.00 „Wymagania ogólne” pkt 6.

6.2. Kontrola jakości robót rozbiórkowych

Kontrola jakości robót polega na wizualnej ocenie kompletności wykonanych robót rozbiórkowych oraz sprawdzeniu stopnia uszkodzenia elementów przewidzianych do powtórnego wykorzystania.

Zagęszczenie gruntu wypełniającego ewentualne doły po usuniętych elementach nawierzchni, ogrodzeń i przepustów powinno spełniać odpowiednie wymagania określone w OST D-02.00.00 „Roboty ziemne”.

7. OBMIAR ROBÓT

7.1. Ogólne zasady obmiaru robót

Ogólne zasady obmiaru robót podano w OST D-M-00.00.00 „Wymagania ogólne” pkt 7.

7.2. Jednostka obmiarowa

Jednostką obmiarową robót związanych z rozbiórką elementów dróg i ogrodzeń jest:

- dla nawierzchni i chodnika - m² (metr kwadratowy),
- dla krawężnika, opornika, obrzeża, ścieków prefabrykowanych, ogrodzeń, barier i poręczy - m (metr),
- dla znaków drogowych - szt. (sztuka),
- dla przepustów i ich elementów
 - a) betonowych, kamiennych, ceglanych - m³ (metr sześcienny),
 - b) prefabrykowanych betonowych, żelbetowych - m (metr).

8. ODBIÓR ROBÓT

Ogólne zasady odbioru robót podano w OST D-M-00.00.00 „Wymagania ogólne” pkt 8.

9. PODSTAWA PŁATNOŚCI

9.1. Ogólne ustalenia dotyczące podstawy płatności

Ogólne ustalenia dotyczące podstawy płatności podano w OST D-M-00.00.00 „Wymagania ogólne” pkt 9.

9.2. Cena jednostki obmiarowej

Cena wykonania robót obejmuje:

- a) dla rozbiórki warstw nawierzchni:
 - wyznaczenie powierzchni przeznaczonej do rozbiórki,
 - rozkucie i zerwanie nawierzchni,
 - ew. przesortowanie materiału uzyskanego z rozbiórki, w celu ponownego jej użycia, z ułożeniem na poboczu,
 - załadunek i wywiezienie materiałów z rozbiórki,
 - wyrównanie podłoża i uporządkowanie terenu rozbiórki;
- b) dla rozbiórki krawężników, obrzeży i oporników:
 - odkopanie krawężników, obrzeży i oporników wraz z wyjęciem i oczyszczeniem,
 - zerwanie podsypki cementowo-piaskowej i ew. ław,
 - załadunek i wywiezienie materiału z rozbiórki,
 - wyrównanie podłoża i uporządkowanie terenu rozbiórki;
- c) dla rozbiórki ścieku:
 - odsłonięcie ścieku,
 - ręczne wyjęcie elementów ściekowych wraz z oczyszczeniem,
 - ew. przesortowanie materiału uzyskanego z rozbiórki, w celu ponownego jego użycia, z ułożeniem na poboczu,
 - zerwanie podsypki cementowo-piaskowej,
 - uzupełnienie i wyrównanie podłoża,
 - załadunek i wywóz materiałów z rozbiórki,
 - uporządkowanie terenu rozbiórki;
- d) dla rozbiórki chodników:

Budowa i przebudowa łącznie 13 przejść dla pieszych w ciągu dróg powiatowych w ramach Rządowego Funduszu Rozwoju Dróg - Poprawa bezpieczeństwa ruchu pieszych.

- ręczne wyjęcie płyt chodnikowych, lub rozkucie i zerwanie innych materiałów chodnikowych,
 - ew. przesortowanie materiału uzyskanego z rozbiórki w celu ponownego jego użycia, z ułożeniem na poboczu,
 - zerwanie podsypki cementowo-piaskowej,
 - załadunek i wywiezienie materiałów z rozbiórki,
 - wyrównanie podłoża i uporządkowanie terenu rozbiórki;
- e) dla rozbiórki ogrodzeń:
- demontaż elementów ogrodzenia,
 - odkopanie i wydobywanie słupków wraz z fundamentem,
 - zasypanie dołów po słupkach z zagęszczeniem do uzyskania $I_s \geq 1,00$ wg BN-77/8931-12 [9],
 - ew. przesortowanie materiału uzyskanego z rozbiórki, w celu ponownego jego użycia, z ułożeniem w stosy na poboczu,
 - załadunek i wywiezienie materiałów z rozbiórki,
 - uporządkowanie terenu rozbiórki;
- f) dla rozbiórki barier i poręczy:
- demontaż elementów bariery lub poręczy,
 - odkopanie i wydobywanie słupków wraz z fundamentem,
 - zasypanie dołów po słupkach wraz z zagęszczeniem do uzyskania $I_s \geq 1,00$ wg BN-77/8931-12 [9],
 - załadunek i wywiezienie materiałów z rozbiórki,
 - uporządkowanie terenu rozbiórki;
- g) dla rozbiórki znaków drogowych:
- demontaż tablic znaków drogowych ze słupków,
 - odkopanie i wydobywanie słupków,
 - zasypanie dołów po słupkach wraz z zagęszczeniem do uzyskania $I_s \geq 1,00$ wg BN-77/8931-12 [9],
 - załadunek i wywiezienie materiałów z rozbiórki,
 - uporządkowanie terenu rozbiórki;
- h) dla rozbiórki przepustu:
- odkopanie przepustu, fundamentów, ław, umocnień itp.,
 - ew. ustawienie rusztowań i ich późniejsze rozebranie,
 - rozebranie elementów przepustu,
 - sortowanie i przyzwanie odzyskanych materiałów,
 - załadunek i wywiezienie materiałów z rozbiórki,
 - zasypanie dołów (wykopów) gruntem z zagęszczeniem do uzyskania $I_s \geq 1,00$ wg BN-77/8931-12 [9],
 - uporządkowanie terenu rozbiórki.

10. PRZEPISY ZWIĄZANE

Normy

1.	PN-D-95017	Surowiec drzewny. Drewno tartaczne iglaste.
2.	PN-D-96000	Tarcica iglasta ogólnego przeznaczenia
3.	PN-D-96002	Tarcica liściasta ogólnego przeznaczenia
4.	PN-H-74219	Rury stalowe bez szwu walcowane na gorąco ogólnego stosowania
5.	PN-H-74220	Rury stalowe bez szwu ciągnione i walcowane na zimno ogólnego przeznaczenia
6.	PN-H-93401	Stal walcowana. Kątowniki równoramienne
7.	PN-H-93402	Kątowniki nierównoramienne stalowe walcowane na gorąco
8.	BN-87/5028-12	Gwoździe budowlane. Gwoździe z trzpieniem gładkim, okrągłym i kwadratowym
9.	BN-77/8931-12	Oznaczenie wskaźnika zagęszczenia gruntu.

SZCZEGÓŁOWA SPECYFIKACJA TECHNICZNA

D-02.00.00

Roboty ziemne

1.WSTĘP

Budowa i przebudowa łącznie 13 przejść dla pieszych w ciągu dróg powiatowych w ramach Rządowego Funduszu Rozwoju Dróg - Poprawa bezpieczeństwa ruchu pieszych.

1.1. Przedmiotem niniejszej szczegółowej specyfikacji technicznej są wymagania dotyczące wykonania i odbioru robót związanych z wykonaniem robót ziemnych I-IV klasy gruntu D-02.00.00.01

1.2. Ustalenia zawarte w niniejszej specyfikacji dotyczą zasad prowadzenia robót związanych z wykonaniem robót ziemnych i mogą posłużyć jako dokument przetargowy przy zleceniu i realizowaniu robót wymienionych w punkcie 1.1.

1.3. Określenia podstawowe

Grunt budowlany - część skorupy ziemskiej współdziałająca z obiektem budowlanym stanowiąca jego element lub służąca jako tworzywo do wykonywania z niego budowli ziemnych.

Nasyp budowlany - grunt powstały wskutek kontrolowanego procesu technicznego np. w budowlach ziemnych

2. MATERIAŁY

2.1. Materiały potrzebne do wykonania robót ziemnych

a/ grunt piasek średnioziarnisty,

b/ grunty ilaste,

2.2. Wymagania

Materiały z poz 2.1 powinny spełniać : postanowienia odpowiednich norm polskich - na górne warstwy, do głębokości 1,2m poniżej niwelety albo pod nawierzchnie lub warstwę odcinającą -żwiry, pospółki .pospółki gliniaste i piaski :grube średnie i drobne-piaski pylaste i gliniaste i pyły piaszczyste oraz gliny o granicy płynności 35%, jeżeli są zabezpieczone od góry warstwą gruntu stabilizowanego grubości nie mniejszej niż 15cm.

3.SPRZĘT

3.1. Roboty związane z wykonaniem podbudowy należy wykonywać i zagęszczać mechanicznie z wykorzystaniem następującego sprzętu :

a/ spycharka min 55 kW b/ równiarka min

74 kW

c/ walec statyczny ciężki d/ walec

wibracyjny

e/ samochód samowładowczy 5-10T

f/ zestaw niskopodwoziowy

g/ narzędzia ręczne

h/ koparki przedsiębierne o pojemności łyżki od 1,20m³

4 TRANSPORT

4.1. Transport sprzętu powinien odbywać się za pomocą zestawu niskopodwoziowego.

4.2.Wymagania podstawowe przy transporcie gruntu

a/ Transport gruntu powinien być tak zorganizowany , aby nie był hamowany dowóz materiałów przeznaczonych na budowę.

b/ Transport gruntu przy wykopach powinien odbywać się poza prawdopodobnym klinem odłamu

gruntu = $\frac{P}{4+\frac{f}{2}}$ gdzie f -kąt tarcia wewnętrznego dla pisku średnioziarnistego = 35°

c/ Wybór transportu gruntu powinien być dostosowany do objętości mas ziemnych .odległości transportu szybkości i pojemności środków transportowych, ukształtowania terenu .

d/ środki transportowe pod załadunek gruntu powinny być ustawione w odległości nie mniejszej niż 2,0m od skarpy.

5.WYKONANIE ROBÓT

5.1 Wydobywanie gruntu koparkami.

Do odszparania i ładowania gruntu na środki transportowe w czasie wykonywania wykopów rowów formowania skarp lub załadunku gruntu z hałdy mogą być stosowane koparki o pracy cyklicznej lub ciągłej Jedno lub wieloczerpakowe przedsiębierne lub podsiębierne o zdolności przerobowej dostosowanej do istotnej potrzeby i wyposażenia placu budowy.

Koparki łyżkowe podsiębierne do wydobywania gruntu poniżej poziomu ich ustawienia łyżkę o poj.0.6m³ zaleca się do stosowania do urobku gruntu ciężkich spoiстых, 0,8m³ w gruntach lekkich sypkich , a 1.20m³ do załadunku lub przeładunku materiałów sypkich i gruntów pobieranych z hałdy. W zależności od organizacji robót wykonywanie robót ziemnych za pomocą koparek może być dokonywane:

-**metoda czołowa** w całym przekroju poprzecznym wykopu , może być stosowana w płaskich i niezbyt głębokich wykopach ,oraz przy kopaniu rowów

-**metoda boczna** stosowana na stokach polegająca głównie na wydobywaniu gruntów z niższych poziomów gruntu i poprzecznym transporcie urobku gruntu na odpowiednie fragmenty nasypów. Koparka powinna być tak ustawiona i obsługiwana , aby była zapewniona Jej stabilność. Zabezpieczenie koparki przed zsunieniem się może być dokonywane przez stosowanie podkładów. Jakiegokolwiek nadwieszki i podkopy gruntu pod stanowiskiem koparki są niedopuszczalne.

5.2.Urabianie i przemieszczanie gruntu spycharkami

1 .Do odszparania , wydobywania i przemieszczania gruntów na niewielkie odległości mogą być stosowane spycharki gąsienicowe lub kołowe o sterowaniu liniowym z silnika lub o sterowaniu hydraulicznym.

2.Spycharki mogą być stosowane do oczyszczania placu budowy ,zbierania i zwałowania ziemi roślinnej. wykonywania płytkich wykopów oraz transportu i wbudowania gruntów plantowania terenu oraz zasypywania wykopów i rowów.

3.Zaleca się stosowanie spycharek z lemieszem ruchomym przede wszystkim do urabiania gruntu z równoczesnym przemieszczaniem go na miejsce nasypu lub odkładu.

4.W przypadku wykonywania robót ziemnych spycharki należy przestrzegać następujących zasad:

-praca spycharki pod górę powinna być wykonywana przy pochyleniu mniejszym niż 25% a w dół przy pochyleniu nie

Budowa i przebudowa łącznie 13 przejść dla pieszych w ciągu dróg powiatowych w ramach Rządowego Funduszu Rozwoju Dróg - Poprawa bezpieczeństwa ruchu pieszych.

większym niż 35%

- zabrania się pracy spycharek przy pochyleniu poprzecznym spycharki większym niż 30%
- w czasie pracy spycharki zabrania się dokonywania napraw lub regulacji mechanizmów sprawdzania stanu lemiesza, stawiania na ramie przy lemieszu , wchodzenia i wychodzenia ze spycharki,
- nie należy wykonywać robót ziemnych spycharką w gruntach gliniastych podczas opadów atmosferycznych.

5.3. Wykonywanie wykopów

1. Metoda wykonywania wykopów powinna być dobrana odpowiednio do wielkości robót, głębokości wykopu, ukształtowania terenu rodzaju gruntu oraz stosowanego sprzętu mechanicznego

2. Wykonywanie wykopu powinno postępować w kierunku podnoszenia się niwelety.

3. Przy wykonywaniu wykopów urządzeniami zmechanizowanymi należy:

- wyznaczyć w terenie strefę niebezpieczną dostosowaną do używanego sprzętu do wykonania wykopu
- dostosować głębokość odsłanej jednocześnie warstwy gruntu i nachylenie skarpy wykopu do rodzaju gruntu oraz pionowego zasięgu wysięgnika koparki,
- wykonywać pobieranie urobku gruntu warstwami nie dopuszczając do powstawania nierówności
- dokonywać takiego rozstawu pracującego sprzętu , aby nie zachodziła możliwość ich wzajemnego uszkodzenia
- wyładowanie urobku z łyżki koparki nad skrzynią środka transportu powinno nastąpić dopiero po zatrzymaniu ruchu obrotowego koparki. Wyładowanie urobku powinno być dokonywane nad dnem środka transportowego na wysokości nie większej niż 50cm w przypadku ładowania materiałów sypkich 25cm w przypadku ładowania materiałów kamiennych.
- ruch pojazdów transportowych i maszyn stosowanych przy wykonywaniu wykopów powinien odbywać się poza prawdopodobnym klinem odłamu.

Przy zmechanizowanym wykonywaniu robót ziemnych należy pozostawić warstwę gruntu ponad założoną rzędną wykopu o grubości co najmniej: przy pracy spycharki -15cm , przy pracy koparkami jednoznaczyniowymi - 20cm. Nie wybraną warstwę gruntu należy usunąć bezpośrednio przed wykonaniem warstwy odsączającej.

5.4. Zagęszczanie gruntów.

- każda warstwa gruntu w nasypach i wykopach powinna być zagęszczona ręcznie lub mechanicznie poprzez wałowanie wibrowanie lub ubijanie,
- grubość warstwy zagęszczonego gruntu nie powinna być większa niż:
 - a/ 15cm przy zagęszczaniu ręcznym
 - b/ 20 cm przy zagęszczaniu walcami
 - c/ 40 cm przy zagęszczaniu walcami okółkowanymi wibracyjnymi lub ubijakami mechanicznymi,
- wilgotność gruntu podczas jego zagęszczania powinna być zbliżona do wilgotności optymalnej która wynosi:
 - a/10% dla piasków
 - b/12% dla piasków gliniastych i glin piaszczystych
 - c/13% dla glin
 - d/19% dla ilów glin ciężkich, pyłów i lessów
- zagęszczanie warstwy gruntu powinno być dokonywane szybko aby nie spowodować nadmiernego przesuszenia gruntu lub jego nawilgocenia
- sprzęt należy dostosowywać dla każdej partii zagęszczanego gruntu w celu optymalizacji pracy sprzętu
- zagęszczanie skarp może być dokonywane jeżeli szerokość układanej na skarpie warstwy gruntu jest większa od wymaganej grubości warstwy,

Rodzaj Sprzętu	Rodzaj gruntu /Piasek/	
	grubość warstwy zagęszczanej	orientacyjna liczba przejść po śladach
Ubijaki spalinowe	0,15-0,35	3-4
Walce statyczne gładkie	0,15-0,25	4-5
Walce wibracyjne gładkie	0,2-0,5	2-4
Walce ogumione	0,2-0,25	6-8
Spycharki gąsiennicowe	0,15-0,25	10-15

- grubość zagęszczanych warstw i liczba przejść sprzętu przy zagęszczaniu gruntu walcami należy pamiętać o zachowaniu co najmniej 50 cm odległości przy przejeździe walca od krawędzi nasypu.

5.5. Odkłady gruntów.

- w przypadku konieczności wykonania odkładów ziemnych powinny być one wykonane w postaci nasypów o pochyleniu skarp 1:1,5 i o wysokości do 1,5m i ze spadkiem 2-5% od strony wykopu, odległość podnóża skarpy odkładu ziemnego od górnej krawędzi wykopu powinna wynosić co najmniej podwójną jego głębokość jednak nie mniej niż 3,0m w gruntach przepuszczalnych i 5,0m w gruntach nieprzepuszczalnych

6. KONTROLA JAKOŚCI ROBÓT

6.1. Kontroli jakości robót powinien dokonywać inspektor nadzoru z ramienia inwestora W zakresie kontroli jakości wykonywania robót związanych z wykonaniem robót ziemnych wchodzi:

- a/ sprawdzenie szerokości korpusu ziemnego, która nie może się różnić od szerokości projektowanej o więcej niż ± 10 cm,
- b/ sprawdzenie szerokości dna rowów, która nie może się różnić od szerokości projektowanej o więcej niż ± 5 cm,
- c/ sprawdzenie rzędnych korony korpusu ziemnego, które nie mogą się różnić od rzędnych projektowych o więcej niż -3 cm lub $+1$ cm,

Budowa i przebudowa łącznie 13 przejść dla pieszych w ciągu dróg powiatowych w ramach Rządowego Funduszu Rozwoju Dróg - Poprawa bezpieczeństwa ruchu pieszych.

d/ sprawdzenie pochylenia skarp, które nie może się różnić od pochylenia projektowanego o więcej niż 10% wartości pochylenia wyrażonego tangensem kąta.

e/ sprawdzenie równości korpusu korony, nierówności mierzone łąką 3-metrową, nie mogą przekraczać 3cm,

f/ sprawdzenie równości skarp, nierówności mierzone łąką 3-metrową, nie mogą przekraczać ± 10 cm,

g/ sprawdzenie podłużnego korony korpusu lub dna rowu, spadek podłużny korpusu ziemnego lub dna rowu, sprawdzony przez pomiar niwelatorem rzędnych wysokościowych, nie może dawać różnic, w stosunku do rzędnych projektowanych, większych niż -3 cm lub $+1$ cm,

h/ wskaźnik zagęszczenia gruntu określony zgodnie z BN-77/8931-12[7] powinien być zgodny z założonym dla odpowiedniej kategorii ruchu.

7. OBMIAR ROBÓT

7.1. Obmiaru robót należy wykonywać zgodnie z jednostkami obmiaru w ślepym kosztorysie zgodnie z przedmiarem robót w przypadku robót ziemnych jest to 1m^3 .

8. ODBIÓR ROBÓT

8.1 Odbioru robót należy dokonać komisyjnie z uwzględnieniem pkt 6

Roboty uznaje się za wykonane zgodnie z dokumentacją projektową, SST i wymaganiami inspektora nadzoru, jeżeli wszystkie pomiary i badania z zachowaniem tolerancji wg punktu 6 dały wyniki pozytywne.

9. PODSTAWA PŁATNOŚCI

9.1 .Podstawę płatności stanowią jednostki wyszczególnione w ślepym kosztorysie

W przypadku robót ziemnych jest nią 1m^3 .

9.2. Cena wykonania 1m^3 wykopów w gruntach I-V kategorii obejmuje:

- prace pomiarowe i roboty przygotowawcze,
- oznakowanie robót,
- wykonanie wykopów z transportem urobku na nasyp lub odkład, obejmujące: odspojenie, przemieszczenie, załadunek, przewiezienie i wyładunek,
- odwodnienie wykopu na czas jego wykonywania,
- przeprowadzenia pomiarów i badań laboratoryjnych, wymaganych w specyfikacji technicznej
- rozplantowanie urobku na odkładzie,
- wykonanie a następnie rozebranie dróg dojazdowych,
- rekultywację terenu.

10. PRZEPISY ZWIĄZANE

1. PN-B-02480 *Grunty budowlane. Określenia. Symbole. Podział i opis gruntów*
2. PN-B-04481 *Grunty budowlane. Badania próbek gruntów*
3. PN-B-04493 *Grunty budowlane. Oznaczenie kapilarności biernej.*
4. PN-S-02205 *Drogi samochodowe. Roboty ziemne. Wymagania i badania.*
5. BN-64/8931-02 *Drogi samochodowe. Oznaczenie wskaźnika piaskowego.*
6. BN-64/8931-02 *Drogi samochodowe. Oznaczenie modułu odkształcenia nawierzchni podatnych i podłoża przez obciążenie płytą*
7. BN-77/8931-12 *Oznaczanie wskaźnika zagęszczenia gruntu*
8. "Drogowe roboty ziemne" - Stanisław Datka i Stanisław Lenczewski

SST D-04.01.01 KORYTO WRAZ Z PROFILOWANIEM I ZAGĘSZCZANIEM PODŁOŻA

1. WSTĘP

1.1. Przedmiot SST

Przedmiotem niniejszej Szczegółowej specyfikacji technicznej (SST) są wymagania dotyczące wykonania i odbioru robót związanych z wykonywaniem koryta wraz z profilowaniem i zagęszczeniem podłoża gruntowego.

Budowa i przebudowa łącznie 13 przejść dla pieszych w ciągu dróg powiatowych w ramach Rządowego Funduszu Rozwoju Dróg - Poprawa bezpieczeństwa ruchu pieszych.

1.2. Zakres stosowania SST

Szczegółowa specyfikacja techniczna może być stosowana jako dokument przetargowy i kontraktowy przy zlecaniu i realizacji robót na drogach krajowych i wojewódzkich.

Zaleca się wykorzystanie SST przy zlecaniu robót na drogach miejskich i gminnych.

1.3. Zakres robót objętych SST

Ustalenia zawarte w niniejszej specyfikacji dotyczą zasad prowadzenia robót związanych z wykonaniem koryta przeznaczonego do ułożenia konstrukcji nawierzchni.

1.4. Określenia podstawowe

Określenia podstawowe są zgodne z obowiązującymi, odpowiednimi polskimi normami i definicjami podanymi w OST D-M-00.00.00 „Wymagania ogólne” pkt 1.4.

1.5. Ogólne wymagania dotyczące robót

Ogólne wymagania dotyczące robót podano w OST D-M-00.00.00 „Wymagania ogólne” pkt 1.5.

2. MATERIAŁY

Nie występują.

3. SPRZĘT

3.1. Ogólne wymagania dotyczące sprzętu

Ogólne wymagania dotyczące sprzętu podano w OST D-M-00.00.00 „Wymagania ogólne” pkt 3.

3.2. Sprzęt do wykonania robót

Wykonawca przystępujący do wykonania koryta i profilowania podłoża powinien wykazać się możliwością korzystania z następującego sprzętu:

- równiarek lub spycharek uniwersalnych z ukośnie ustawianym lemieszem; Inżynier może dopuścić wykonanie koryta i profilowanie podłoża z zastosowaniem spycharki z lemieszem ustawionym prostopadle do kierunku pracy maszyny,
- koparek z czepakami profilowymi (przy wykonywaniu wąskich koryt),
- walców statycznych, wibracyjnych lub płyt wibracyjnych.

Stosowany sprzęt nie może spowodować niekorzystnego wpływu na właściwości gruntu podłoża.

4. TRANSPORT

4.1. Ogólne wymagania dotyczące transportu

Ogólne wymagania dotyczące transportu podano w OST D-M-00.00.00 „Wymagania ogólne” pkt 4.

4.2. Transport materiałów

Wymagania dotyczące transportu materiałów podano w OST D-04.02.01, D-04.02.02, D-04.03.01 pkt 4.

5. WYKONANIE ROBÓT

5.1. Ogólne zasady wykonania robót

Ogólne zasady wykonania robót podano w OST D-M-00.00.00 „Wymagania ogólne” pkt 5.

5.2. Warunki przystąpienia do robót

Wykonawca powinien przystąpić do wykonania koryta oraz profilowania i zagęszczenia podłoża bezpośrednio przed rozpoczęciem robót związanych z wykonaniem warstw nawierzchni. Wcześniejsze przystąpienie do wykonania koryta oraz profilowania i zagęszczenia podłoża jest możliwe wyłącznie za zgodą Inżyniera, w korzystnych warunkach atmosferycznych.

W wykonanym korycie oraz po wyprofilowanym i zagęszczonym podłożu nie może odbywać się ruch budowlany, niezwiązany bezpośrednio z wykonaniem pierwszej warstwy nawierzchni.

Budowa i przebudowa łącznie 13 przejść dla pieszych w ciągu dróg powiatowych w ramach Rządowego Funduszu Rozwoju Dróg - Poprawa bezpieczeństwa ruchu pieszych.

5.3. Wykonanie koryta

Paliki lub szpilki do prawidłowego ukształtowania koryta w planie i profilu powinny być wcześniej przygotowane.

Paliki lub szpilki należy ustawiać w osi drogi i w rzędach równoległych do osi drogi lub w inny sposób zaakceptowany przez Inżyniera. Rozmieszczenie palików lub szpilek powinno umożliwiać naciągnięcie sznurków lub linek do wytyczenia robót w odstępach nie większych niż co 10 metrów.

Rodzaj sprzętu, a w szczególności jego moc należy dostosować do rodzaju gruntu, w którym prowadzone są roboty i do trudności jego odspojenia.

Koryto można wykonywać ręcznie, gdy jego szerokość nie pozwala na zastosowanie maszyn, na przykład na poszerzeniach lub w przypadku robót o małym zakresie. Sposób wykonania musi być zaakceptowany przez Inżyniera.

Grunt odspojony w czasie wykonywania koryta powinien być wykorzystany zgodnie z ustaleniami dokumentacji projektowej i SST, tj. wbudowany w nasyp lub odwieziony na odkład w miejsce wskazane przez Inżyniera.

Profilowanie i zagęszczenie podłoża należy wykonać zgodnie z zasadami określonymi w pkt 5.4.

5.4. Profilowanie i zagęszczanie podłoża

Przed przystąpieniem do profilowania podłoże powinno być oczyszczone ze wszelkich zanieczyszczeń.

Po oczyszczeniu powierzchni podłoża należy sprawdzić, czy istniejące rzędne terenu umożliwiają uzyskanie po profilowaniu zaprojektowanych rzędnych podłoża. Zaleca się, aby rzędne terenu przed profilowaniem były o co najmniej 5 cm wyższe niż projektowane rzędne podłoża.

Jeżeli powyższy warunek nie jest spełniony i występują zaniżenia poziomu w podłożu przewidzianym do profilowania, Wykonawca powinien spulchnić podłoże na głębokość zaakceptowaną przez Inżyniera, dowieźć dodatkowy grunt spełniający wymagania obowiązujące dla górnej strefy korpusu, w ilości koniecznej do uzyskania wymaganych rzędnych wysokościowych i zagęścić warstwę do uzyskania wartości wskaźnika zagęszczenia, określonych w tabelicy 1.

Do profilowania podłoża należy stosować równiarki. Ścięty grunt powinien być wykorzystany w robotach ziemnych lub w inny sposób zaakceptowany przez Inżyniera.

Bezpośrednio po profilowaniu podłoża należy przystąpić do jego zagęszczania. Zagęszczanie podłoża należy kontynuować do osiągnięcia wskaźnika zagęszczenia nie mniejszego od podanego w tabelicy 1. Wskaźnik zagęszczenia należy określać zgodnie z BN-77/8931-12 [5].

Tabela 1. Minimalne wartości wskaźnika zagęszczenia podłoża (I_s)

Strefa korpusu	Minimalna wartość I_s dla:		
	Autostrad i dróg ekspresowych	Innych dróg	
		Ruch ciężki i bardzo ciężki	Ruch mniejszy od ciężkiego
Górna warstwa o grubości 20 cm	1,03	1,00	1,00
Na głębokości od 20 do 50 cm od powierzchni podłoża	1,00	1,00	0,97

W przypadku, gdy gruboziarnisty materiał tworzący podłoże uniemożliwia przeprowadzenie badania zagęszczenia, kontrolę zagęszczenia należy oprzeć na metodzie obciążeń płytowych. Należy określić pierwotny i wtórny moduł odkształcenia podłoża według BN-64/8931-02 [3]. Stosunek wtórnego i pierwotnego modułu odkształcenia nie powinien przekraczać 2,2.

Wilgotność gruntu podłoża podczas zagęszczania powinna być równa wilgotności optymalnej z tolerancją od -20% do +10%.

5.5. Utrzymanie koryta oraz wyprofilowanego i zagęszczonego podłoża

Podłoże (koryto) po wyprofilowaniu i zagęszczeniu powinno być utrzymywane w dobrym stanie.

Jeżeli po wykonaniu robót związanych z profilowaniem i zagęszczeniem podłoża nastąpi przerwa w robotach i Wykonawca nie przystąpi natychmiast do układania warstw nawierzchni, to powinien on zabezpieczyć podłoże przed nadmiernym zawilgoceniem, na przykład przez rozłożenie folii lub w inny sposób zaakceptowany przez Inżyniera.

Jeżeli wyprofilowane i zagęszczone podłoże uległo nadmiernemu zawilgoceniu, to do układania kolejnej warstwy można przystąpić dopiero po jego naturalnym osuszeniu.

Po osuszeniu podłoża Inżynier oceni jego stan i ewentualnie zaleci wykonanie niezbędnych napraw. Jeżeli zawilgocenie nastąpiło wskutek zaniedbania Wykonawcy, to naprawę wykona on na własny koszt.

6. KONTROLA JAKOŚCI ROBÓT

6.1. Ogólne zasady kontroli jakości robót

Ogólne zasady kontroli jakości robót podano w OST D-M-00.00.00 „Wymagania ogólne” pkt 6.

6.2. Badania w czasie robót

6.2.1. Częstotliwość oraz zakres badań i pomiarów

Częstotliwość oraz zakres badań i pomiarów dotyczących cech geometrycznych i zagęszczenia koryta i wyprofilowanego podłoża podaje tablica 2.

Tablica 2. Częstotliwość oraz zakres badań i pomiarów wykonanego koryta i wyprofilowanego podłoża

Lp.	Wyszczególnienie badań i pomiarów	Minimalna częstotliwość badań i pomiarów
1	Szerokość koryta	10 razy na 1 km
2	Równość podłużna	co 20 m na każdym pasie ruchu
3	Równość poprzeczna	10 razy na 1 km
4	Spadki poprzeczne *)	10 razy na 1 km
5	Rzędne wysokościowe	co 25 m w osi jezdni i na jej krawędziach dla autostrad i dróg ekspresowych, co 100 m dla pozostałych dróg
6	Ukształtowanie osi w planie *)	co 25 m w osi jezdni i na jej krawędziach dla autostrad i dróg ekspresowych, co 100 m dla pozostałych dróg
7	Zagęszczenie, wilgotność gruntu podłoża	w 2 punktach na dziennej działce roboczej, lecz nie rzadziej niż raz na 600 m ²

*) Dodatkowe pomiary spadków poprzecznych i ukształtowania osi w planie należy wykonać w punktach głównych łuków poziomych

6.2.2. Szerokość koryta (profilowanego podłoża)

Szerokość koryta i profilowanego podłoża nie może różnić się od szerokości projektowanej o więcej niż +10 cm i -5 cm.

6.2.3. Równość koryta (profilowanego podłoża)

Nierówności podłużne koryta i profilowanego podłoża należy mierzyć 4-metrową łatą zgodnie z normą BN-68/8931-04 [4].

Nierówności poprzeczne należy mierzyć 4-metrową łatą.

Nierówności nie mogą przekraczać 20 mm.

6.2.4. Spadki poprzeczne

Spadki poprzeczne koryta i profilowanego podłoża powinny być zgodne z dokumentacją projektową z tolerancją $\pm 0,5\%$.

6.2.5. Rzędne wysokościowe

Różnice pomiędzy rzędnymi wysokościowymi koryta lub wyprofilowanego podłoża i rzędnymi projektowanymi nie powinny przekraczać +1 cm, -2 cm.

6.2.6. Ukształtowanie osi w planie

Oś w planie nie może być przesunięta w stosunku do osi projektowanej o więcej niż ± 3 cm dla autostrad i dróg ekspresowych lub więcej niż ± 5 cm dla pozostałych dróg.

6.2.7. Zagęszczenie koryta (profilowanego podłoża)

Wskaźnik zagęszczenia koryta i wyprofilowanego podłoża określony wg BN-77/8931-12 [5] nie powinien być mniejszy od podanego w tablicy 1.

Jeśli jako kryterium dobrego zagęszczenia stosuje się porównanie wartości modułów odkształcenia, to wartość stosunku wtórnego do pierwotnego modułu odkształcenia, określonych zgodnie z normą BN-64/8931-02 [3] nie powinna być większa od 2,2.

Budowa i przebudowa łącznie 13 przejść dla pieszych w ciągu dróg powiatowych w ramach Rządowego Funduszu Rozwoju Dróg - Poprawa bezpieczeństwa ruchu pieszych.

Wilgotność w czasie zagęszczania należy badać według PN-B-06714-17 [2]. Wilgotność gruntu podłoża powinna być równa wilgotności optymalnej z tolerancją od -20% do + 10%.

6.3. Zasady postępowania z wadliwie wykonanymi odcinkami koryta (profilowanego podłoża)

Wszystkie powierzchnie, które wykazują większe odchylenia cech geometrycznych od określonych w punkcie 6.2 powinny być naprawione przez spulchnienie do głębokości co najmniej 10 cm, wyrównanie i powtórne zagęszczenie. Dodanie nowego materiału bez spulchnienia wykonanej warstwy jest niedopuszczalne.

7. OBMIAR ROBÓT

7.1. Ogólne zasady obmiaru robót

Ogólne zasady obmiaru robót podano w OST D-M-00.00.00 „Wymagania ogólne” pkt 7.

7.2. Jednostka obmiarowa

Jednostką obmiarową jest m² (metr kwadratowy) wykonanego i odebranego koryta.

8. ODBIÓR ROBÓT

Ogólne zasady odbioru robót podano w OST D-M-00.00.00 „Wymagania ogólne” pkt 8.

Roboty uznaje się za wykonane zgodnie z dokumentacją projektową, SST i wymaganiami Inżyniera, jeżeli wszystkie pomiary i badania z zachowaniem tolerancji wg punktu 6 dały wyniki pozytywne.

9. PODSTAWA PŁATNOŚCI

9.1. Ogólne ustalenia dotyczące podstawy płatności

Ogólne ustalenia dotyczące podstawy płatności podano w OST D-M-00.00.00 „Wymagania ogólne” pkt 9.

9.2. Cena jednostki obmiarowej

Cena wykonania 1 m² koryta obejmuje:

- prace pomiarowe i roboty przygotowawcze,
- odspojenie gruntu z przerzutem na pobocze i rozplantowaniem,
- załadunek nadmiaru odspojonego gruntu na środki transportowe i odwiezienie na odkład lub nasyp,
- profilowanie dna koryta lub podłoża,
- zagęszczenie,
- utrzymanie koryta lub podłoża,
- przeprowadzenie pomiarów i badań laboratoryjnych, wymaganych w specyfikacji technicznej.

10. PRZEPISY ZWIĄZANE

Normy

- | | | |
|----|---------------|---|
| 1. | PN-B-04481 | Grunty budowlane. Badania próbek gruntu |
| 2. | PN-B-06714-17 | Kruszywa mineralne. Badania. Oznaczanie wilgotności |
| 3. | BN-64/8931-02 | Drogi samochodowe. Oznaczanie modułu odkształcenia nawierzchni podatnych i podłoża przez obciążenie płytą |
| 4. | BN-68/8931-04 | Drogi samochodowe. Pomiar równości nawierzchni planografem i łata |
| 5. | BN-77/8931-12 | Oznaczanie wskaźnika zagęszczenia gruntu |

Szczegółowa Specyfikacja Techniczna D-04.08.01 Wyrównanie podbudowy mieszankami mineralno - asfaltowymi

Budowa i przebudowa łącznie 13 przejść dla pieszych w ciągu dróg powiatowych w ramach Rządowego Funduszu Rozwoju Dróg - Poprawa bezpieczeństwa ruchu pieszych.

1. WSTĘP

1.1. Przedmiot SST

Przedmiotem niniejszej szczegółowej specyfikacji technicznej są wymagania dotyczące wykonania i odbioru robót związanych z wykonaniem wyrównania poprzecznego i podłużnego podbudowy mieszankami mineralno-asfaltowymi.

1.2. Zakres robót objętych SST

Ustalenia zawarte w niniejszej specyfikacji dotyczą zasad prowadzenia robót związanych z wykonaniem wyrównania poprzecznego i podłużnego podbudowy mieszankami mineralno-asfaltowymi.

1.3. Określenia podstawowe

1.3.1. Warstwa wyrównawcza - warstwa o zmiennej grubości układana na istniejącej warstwie w celu wyrównania jej nierówności w profilu podłużnym i poprzecznym.

1.3.2. Pozostałe określenia są zgodne z obowiązującymi, odpowiednimi polskimi normami i z definicjami podanymi w OST D-M-00.00.00 „Wymagania ogólne” oraz w SST D-05.03.05 „Nawierzchnia z betonu asfaltowego” pkt 1.4.

1.4. Ogólne wymagania dotyczące robót

Ogólne wymagania dotyczące robót podano w OST D-M-00.00.00 „Wymagania ogólne” pkt 1.5.

2. MATERIAŁY

2.1. Ogólne wymagania dotyczące materiałów

Ogólne wymagania dotyczące materiałów, ich pozyskiwania i składowania podano w OST D-M-00.00.00 „Wymagania ogólne” pkt 2.

2.2. Kruszywo

Do mieszanek mineralno-asfaltowych na warstwy wyrównawcze, wykonywanych i wbudowywanych na gorąco, należy stosować kruszywa spełniające wymagania określone w SST D-05.03.05 „Nawierzchnia z betonu asfaltowego” pkt 2.

2.3. Wypełniacz

Do mieszanek mineralno-asfaltowych na warstwy wyrównawcze należy stosować wypełniacz wapienny spełniający wymagania podane w SST D-05.03.05 „Nawierzchnia z betonu asfaltowego” pkt 2.

2.4. Lepiszczka

Lepiszczka powinny spełniać wymagania określone w SST D-05.03.05 „Nawierzchnia z betonu asfaltowego” pkt 2.

2.5. Składowanie materiałów

Dostawy i składowanie kruszyw, wypełniaczy i lepiszcz powinny być zgodne z wymaganiami określonymi w SST D-05.03.05 „Nawierzchnia z betonu asfaltowego” pkt 2.

3. SPRZĘT

3.1. Ogólne wymagania dotyczące sprzętu

Ogólne wymagania dotyczące sprzętu podano w OST D-M-00.00.00 „Wymagania ogólne” pkt 3.

3.2. Sprzęt do wykonania robót

Sprzęt do wykonania warstw wyrównawczych z mieszanek mineralno-asfaltowych został określony w SST D-05.03.05 „Nawierzchnia z betonu asfaltowego” pkt 3.

4. TRANSPORT

4.1. Ogólne wymagania dotyczące transportu

Ogólne wymagania dotyczące transportu podano w OST D-M-00.00.00 „Wymagania ogólne” pkt 4.

4.2. Transport materiałów

Transport kruszyw, wypełniacza i lepiszcz powinien spełniać wymagania określone w SST D-05.03.05 „Nawierzchnia z betonu asfaltowego” pkt 4.

4.3. Transport mieszanki mineralno-asfaltowej

Transport mieszanki mineralno-asfaltowej powinien spełniać wymagania określone w SST D-05.03.05 „Nawierzchnia z betonu asfaltowego” pkt 4.

5. WYKONANIE ROBÓT

5.1. Ogólne zasady wykonania robót

Ogólne zasady wykonania robót podano w OST D-M-00.00.00 „Wymagania ogólne” pkt 5.

5.2. Projektowanie mieszanek mineralno-asfaltowych

Zasady projektowania mieszanek mineralno-asfaltowych są określone w SST D-05.03.05 „Nawierzchnia z betonu asfaltowego” pkt 5.

5.3. Produkcja mieszanki mineralno-bitumicznej

Zasady produkcji, dozowania składników i ich mieszania są określone w SST D-05.03.05 „Nawierzchnia z betonu asfaltowego” pkt 5.

5.4. Zarób próbny

Zasady wykonania i badania podano w SST D-05.03.05 „Nawierzchnia z betonu asfaltowego” pkt 5.

5.5. Przygotowanie powierzchni podbudowy pod wyrównanie profilu masą mineralno-asfaltową

Przed przystąpieniem do wykonywania wyrównania poprzecznego i podłużnego powierzchnia podbudowy powinna zostać oczyszczona z luźnego kruszywa, piasku. Powierzchnię podbudowy, na której grubość warstwy wyrównawczej byłaby mniejsza od grubości minimalnej układanej warstwy wyrównawczej, należy sfrezować na głębokość pozwalającą na jej ułożenie. Frezowanie nawierzchni należy wykonać zgodnie z SST D-05.03.11 „Recykling”.

5.6. Układanie i zagęszczanie warstwy wyrównawczej

Minimalna grubość warstwy wyrównawczej uzależniona jest od grubości kruszywa w mieszance. Największy wymiar ziarn kruszywa nie powinien przekraczać 0,5 grubości układanej warstwy. Przed przystąpieniem do układania warstwy wyrównawczej Wykonawca powinien wyznaczyć niweletę układanej warstwy wzdłuż krawędzi podbudowy lub jej osi za pomocą stalowej linki, po której przesuwają się czujniki urządzenia sterującego układarką. Maksymalna grubość układanej warstwy wyrównawczej nie powinna przekraczać 8 cm. Przy grubości przekraczającej 8 cm warstwę wyrównawczą należy wykonać w dwu lub więcej warstwach nie przekraczających od 6 do 8 cm. Warstwę wyrównawczą układa się według zasad określonych w SST D-05.03.05 „Nawierzchnia z betonu asfaltowego” pkt 5. Zagęszczenie warstwy wyrównawczej z mieszanki mineralno-asfaltowej wyprodukowanej i wbudowanej na gorąco odbywa się według zasad podanych w SST D-05.03.05 „Nawierzchnia z betonu asfaltowego” pkt 5. Ze względu na zmienną grubość zagęszczanej warstwy wyrównawczej Wykonawca robót, na podstawie przeprowadzonych prób, przedstawi Inżynierowi do akceptacji sposób zagęszczania warstw wyrównawczych w zależności od ich grubości.

5.7. Utrzymanie wyrównanej podbudowy

Wykonawca jest odpowiedzialny za utrzymanie wyrównanej podbudowy we właściwym stanie, aż do czasu ułożenia na niej następnych warstw nawierzchni. Wszelkie uszkodzenia podbudowy Wykonawca naprawi na koszt własny.

6. KONTROLA JAKOŚCI ROBÓT

6.1. Ogólne zasady kontroli jakości robót

Ogólne zasady kontroli jakości robót podano w OST D-M-00.00.00 „Wymagania ogólne” pkt 6.

6.2. Badania przed przystąpieniem do robót

Przed przystąpieniem do robót Wykonawca powinien wykonać badania zgodnie z ustaleniami zawartymi w SST D-05.03.05 „Nawierzchnia z betonu asfaltowego” pkt 6, w zakresie obejmującym badania warstw leżących poniżej warstwy ścieralnej.

6.3. Badania w czasie robót

Częstotliwość oraz zakres badań i pomiarów w czasie wykonywania podbudowy podano w SST D-05.03.05 „Nawierzchnia z betonu asfaltowego” pkt 6.

6.4. Wymagania dotyczące cech geometrycznych wykonanego wyrównania podbudowy

Częstotliwość oraz zakres pomiarów dotyczących cech geometrycznych wykonanego wyrównania powinny być zgodne z określonymi w SST D-05.03.05 „Nawierzchnia z betonu asfaltowego” pkt 6.

7. OBMIAR ROBÓT

7.1. Ogólne zasady obmiaru robót

Ogólne zasady obmiaru robót podano w OST D-M-00.00.00 „Wymagania ogólne” pkt 7.

Budowa i przebudowa łącznie 13 przejść dla pieszych w ciągu dróg powiatowych w ramach Rządowego Funduszu Rozwoju Dróg - Poprawa bezpieczeństwa ruchu pieszych.

7.2. Jednostka obmiarowa

Jednostką obmiarową jest Mg (megagram) wbudowanej mieszanki mineralno-asfaltowej.

8. ODBIÓR ROBÓT

8.1. Ogólne zasady odbioru robót

Ogólne zasady odbioru robót podano w OST D-M-00.00.00 „Wymagania ogólne” pkt 8.

Roboty uznaje się za wykonane zgodnie z dokumentacją projektową, SST i wymaganiami Inżyniera, jeżeli wszystkie pomiary i badania z zachowaniem tolerancji według pkt 6 dały wyniki pozytywne.

8.2. Odbiór robót zanikających i ulegających zakryciu

Roboty związane z wykonaniem wyrównania podbudowy należą do robót ulegających zakryciu. Zasady ich odbioru są określone w OST D-M-00.00.00 „Wymagania ogólne” pkt 8.2.

9. PODSTAWA PŁATNOŚCI

9.1. Ogólne ustalenia dotyczące podstawy płatności

Ogólne ustalenia dotyczące podstawy płatności podano w OST D-M-00.00.00 „Wymagania ogólne” pkt 9.

9.2. Cena jednostki obmiarowej

Cena wykonania 1 Mg wyrównania podbudowy mieszanką mineralno-asfaltową obejmuje:

- prace pomiarowe i roboty przygotowawcze,
- oznakowanie robót,
- dostarczenie materiałów,
- wyprodukowanie mieszanki mineralno-asfaltowej,
- transport mieszanki na miejsce wbudowania,
- posmarowanie gorącym bitumem krawędzi urządzeń obcych,
- rozścielenie i zagęszczenie mieszanki zgodnie z założonymi spadkami i profilem,
- przeprowadzenie pomiarów i badań laboratoryjnych wymaganych w specyfikacji technicznej.

10. PRZEPISY ZWIĄZANE

Normy i przepisy związane z wykonaniem wyrównania podbudowy mieszankami mineralno-asfaltowymi wytwarzanymi i wbudowywanymi na gorąco są podane w SST D-05.03.05 „Nawierzchnia z betonu asfaltowego” pkt 10.

Szczegółowa Specyfikacja Techniczna D-04-08-04

Wyrównanie podbudowy tłuczniem

1. WSTĘP

1.1. Przedmiot SST

Przedmiotem niniejszej szczegółowej specyfikacji technicznej są wymagania dotyczące wykonania i odbioru robót związanych z wykonaniem wyrównania poprzecznego i podłużnego podbudowy tłuczniem.

1.2. Zakres robót objętych

Ustalenia zawarte w niniejszej specyfikacji dotyczą zasad prowadzenia robót związanych z wykonaniem wyrównania podbudowy tłuczniem.

1.3. Określenia podstawowe

1.3.1. Warstwa wyrównawcza - warstwa o zmiennej grubości układana na istniejącej warstwie w celu wyrównania jej nierówności w profilu poprzecznym i podłużnym.

1.3.2. Pozostałe określenia są zgodne z obowiązującymi, odpowiednimi polskimi normami i z definicjami podanymi w OST D-M-00.00.00 „Wymagania ogólne” pkt 1.4 oraz w SST D-04.04.04 „Podbudowa z kruszywa łamanego” pkt 1.4.

1.4. Ogólne wymagania dotyczące robót

Ogólne wymagania dotyczące robót podano w OST D-M-00.00.00 „Wymagania ogólne” pkt 1.5.

2. MATERIAŁY

2.1. Ogólne wymagania dotyczące materiałów

Ogólne wymagania dotyczące materiałów, ich pozyskiwania i składowania podano w OST D-M-00.00.00 „Wymagania ogólne” pkt 2.

2.2. Materiały do wykonania wyrównania podbudowy tłuczniem

Do wyrównania podbudowy tłuczniem należy stosować materiały spełniające wymagania określone w SST D-04.04.04 „Podbudowa z kruszywa łamanego” pkt 2.

3. SPRZĘT

3.1. Ogólne wymagania dotyczące sprzętu

Ogólne wymagania dotyczące sprzętu podano w OST D-M-00.00.00 „Wymagania ogólne” pkt 3.

3.2. Sprzęt do wykonania robót

Do wykonania wyrównania podbudowy tłuczniem Wykonawca powinien dysponować sprzętem określonym w SST D-04.04.04 „Podbudowa z kruszywa łamanego” pkt 3.

4. TRANSPORT

4.1. Ogólne wymagania dotyczące transportu

Ogólne wymagania dotyczące transportu podano w OST D-M-00.00.00 „Wymagania ogólne” pkt 4.

4.2. Transport materiałów

Transport tłucznia i kłirca do wykonania wyrównania tłuczniem powinien spełniać wymagania określone w SST D-04.04.04 „Podbudowa z kruszywa łamanego” pkt 4.

5. WYKONANIE ROBÓT

5.1. Ogólne zasady wykonania robót

Ogólne zasady wykonania robót podano w OST D-M-00.00.00 „Wymagania ogólne” pkt 5.

5.2. Przygotowanie powierzchni podbudowy do wyrównania tłuczniem

Przed przystąpieniem do wykonania wyrównania, powierzchnia podbudowy powinna zostać oczyszczona z wszelkich zanieczyszczeń, zgodnie z OST D-04.03.01 „Oczyszczenie i skropienie warstw konstrukcyjnych” pkt 5.

Powierzchnia podbudowy tłuczniowej lub podbudowy z kruszyw przewidziana do wyrównania, powinna zostać przed układaniem warstwy wyrównawczej zoskardowana na głębokość 7 cm. W miejscach gdzie grubość warstwy wyrównawczej jest mniejsza od grubości minimalnej warstwy wyrównawczej, istniejącą podbudowę należy wzruszyć na taką głębokość, aby wraz z przewidywaną warstwą wyrównawczą zapewniła po zagęszczeniu jej stabilność. Prace pomiarowe powinny być wykonane w sposób umożliwiający wykonanie wyrównania podbudowy zgodnie z dokumentacją projektową.

Paliki lub szpilki do kontroli ukształtowania wyrównania podbudowy powinny być wcześniej przygotowane, odpowiednio zamocowane i utrzymywane w czasie robót przez Wykonawcę.

Paliki lub szpilki powinny być ustawione w osi drogi i w rzędach równoległych do osi drogi lub w inny sposób zaakceptowany przez Inżyniera. Rozmieszczenie palików lub szpilek powinno umożliwiać naciągnięcie linki do wytyczenia robót w odstępach nie większych niż co 10 m.

Po wytyczeniu wyrównania podbudowy należy ustawić wzdłuż istniejącej podbudowy prowadnice w taki sposób, aby wyznaczały one ściśle warstwę wyrównawczą podbudowy w stanie niezagęszczonym. Prowadnice winny być ustawione stabilnie, w sposób wykluczający ich przesuwanie się w czasie układania i zagęszczania kruszywa.

5.3. Wbudowanie i zagęszczenie kruszywa

Minimalna grubość układanej warstwy wyrównawczej z tłucznia nie może być po zagęszczeniu mniejsza od największego wymiaru ziarna w kruszywie. Warstwę wyrównawczą z tłucznia układa się według zasad określonych w SST D-04.04.04 „Podbudowa z kruszywa łamanego” pkt 5.

5.4. Odcinek próbny

O ile przewidziano to w SST, Wykonawca powinien wykonać odcinek próbny, zgodnie z określonymi zasadami w SST D-04.04.04 „Podbudowa z kruszywa łamanego” pkt 5.

6. KONTROLA JAKOŚCI ROBÓT

6.1. Ogólne zasady kontroli jakości robót

Ogólne zasady kontroli jakości robót podano w OST D-M-00.00.00 „Wymagania ogólne” pkt 6.

6.2. Badania przed przystąpieniem do robót

Przed przystąpieniem do robót Wykonawca powinien wykonać badania zgodnie z ustaleniami zawartymi w SST D-04.04.04 „Podbudowa z kruszywa łamanego” pkt 6.

6.3. Badania w czasie robót

Częstotliwość oraz zakres badań i pomiarów w czasie wykonywania wyrównania podbudowy podano w SST D-04.04.04 „Podbudowa z kruszywa łamanego” pkt 6.

6.4. Wymagania dotyczące cech geometrycznych wykonanego wyrównania podbudowy

Częstotliwość oraz zakres pomiarów dotyczących cech geometrycznych wykonanego wyrównania powinny być zgodne z określonymi dla podbudowy w SST D-04.04.04 „Podbudowa z kruszywa łamanego” pkt 6.

7. OBMIAR ROBÓT

7.1. Ogólne zasady obmiaru robót

Ogólne zasady obmiaru robót podano w OST D-M-00.00.00 „Wymagania ogólne” pkt 7.

7.2. Jednostka obmiarowa

Jednostką obmiarową jest m³ (metr sześcienny) wbudowanego kruszywa.

8. ODBIÓR ROBÓT

8.1. Ogólne zasady odbioru robót

Ogólne zasady odbioru robót podano w OST D-M-00.00.00 „Wymagania ogólne” pkt 8.

Roboty uznaje się za wykonane zgodnie z dokumentacją projektową, SST i wymaganiami Inżyniera, jeżeli wszystkie pomiary i badania z zachowaniem tolerancji według pkt 6 dały wyniki pozytywne.

8.2. Odbiór robót zanikających i ulegających zakryciu

Roboty związane z wykonaniem wyrównania podbudowy należą do robót ulegających zakryciu. Zasady ich odbioru są określone w OST D-M-00.00.00 „Wymagania ogólne” pkt 8.2.

9. PODSTAWA PŁATNOŚCI

9.1. Ogólne ustalenia dotyczące podstawy płatności

Ogólne ustalenia dotyczące podstawy płatności podano w OST D-M-00.00.00 „Wymagania ogólne” pkt 9.

9.2. Cena jednostki obmiarowej

Cena wykonania 1m³ wyrównania podbudowy tłuczniem obejmuje:

- transport materiału na plac budowy,
- prace pomiarowe i roboty przygotowawcze,
- oznakowanie robót,
- dostarczenie materiałów na miejsce wbudowania,
- rozłożenie tłucznia,
- rozłożenie kruszywa klinującego,
- zagęszczenie rozścielonego i wyrównanego kruszywa,
- przeprowadzenie pomiarów i badań laboratoryjnych, wymaganych w specyfikacji technicznej.

10. PRZEPISY ZWIĄZANE

Normy i przepisy związane z wykonaniem wyrównania tłuczniem są podane w SST D-04.04.04 „Podbudowa z kruszywa łamanego” pkt 10.

Szczegółowa Specyfikacja Techniczna D-04-04-04

Podbudowa z kruszywa łamanego

1. WSTĘP

1.1. Przedmiotem niniejszej szczegółowej specyfikacji technicznej są wymagania dotyczące wykonania i odbioru robót związanych z wykonaniem podbudowy z kruszywa łamanego.

1.2. Ustalenia zawarte w niniejszej specyfikacji dotyczą zasad prowadzenia robót związanych z wykonaniem podbudowy tłuczniowej i mogą posłużyć jako dokument przetargowy przy zleceniu i realizowaniu robót wymienionych w punkcie 1.1.

1.3. Określenia podstawowe.

Nawierzchnia - warstwa lub zespół warstw służących do przyjmowania i rozkładania obciążeń od ruchu na podłoże i zapewniających dogodny warunki dla ruchu.

Podbudowa - dolna część nawierzchni służąca do przenoszenia obciążeń od ruchu na podłoże. Podbudowa może składać się z podbudowy zasadniczej (spełniającej funkcje nośne w konstrukcji nawierzchni - część górna) oraz pomocniczej spełniającej głównie poza funkcjami nośnymi, funkcję zabezpieczającą nawierzchni przed działaniem wody - część dolna).

Podbudowa z tłucznia - część konstrukcji jezdni składająca się z jednej lub więcej warstw nośnych z tłucznia.

Kruszywo łamane zwykłe - kruszywo uzyskane w wyniku co najmniej jednokrotnego przekruszenia surowca skalnego i rozsiania na frakcje lub grupy frakcji charakteryzujące się ostrymi powierzchniami i ostrokrawędzistym kształtem.

Tłuczeń - kruszywo łamane zwykłe o wielkości ziaren od 31,5 do 63 mm.

Klinice - kruszywo łamane zwykłe o wielkości ziaren od 4 do 31,5 mm.

Miał - kruszywo łamane zwykłe o wielkości ziaren do 4 mm.

2. MATERIAŁY

2.1. Materiały potrzebne do wykonania :

a/ tłuczeń 31,5-63 mm

b/ klinice 20-31,5mm

c/ kruszywo do klinowania – kliniec od 4mm do 20 mm

2.2. Wymagania

Zgodnie z wytycznymi GDDKiA WT -4

2.3. Woda

Woda użyta przy wykonywaniu zagęszczania i klinowania podbudowy może być studzienna lub z wodociągu, bez specjalnych wymagań

3. SPRZĘT

3.1. Roboty związane z wykonaniem nawierzchni należy wykonywać i zagęszczać mechanicznie z wykorzystaniem następującego sprzętu :

a/ spycharka min 55 kW

b/ rozsypywarek kruszywa do rozłożenia klinca,

c/ równiarka min 74 kW lub układarka kruszywa do rozkładania tłucznia lub klinca,

d/ walec statyczny ciężki gładki do zagęszczenia kruszywa grubego,

e/ walców wibracyjnych lub wibracyjnych zagęszczarek płytowych do klinowania kruszywa grubego kliniecem,

f/ szczotek mechanicznych do usunięcia nadmiaru klinca,

g/ walców ogumionych lub stalowych gładkich do końcowego dogęszczania,

h/ przewoźnych zbiorników do wody zaopatrzonych w urządzenia do rozpryskiwania wody,

4. TRANSPORT

4.1. Kruszywo należy przewozić w warunkach zabezpieczających go przed zanieczyszczeniem i zmieszaniem z kruszywem innego rodzaju, klasy, gatunku lub odmiany. Kruszywo należy przechowywać w warunkach zabezpieczających go przed rozsegregowaniem oraz zmieszaniem z innymi frakcjami.

Transport należy wykonać samochodami gwarantującymi optymalne wykorzystanie przestrzeni ładunkowej , a co za tym idzie zmniejszenie kosztów.

5. WYKONANIE ROBÓT

5.1 Ogólne zasady wbudowania i zagęszczenia kruszywa.

Podbudowę należy wykonać jako jednowarstwową grubości zgodnie z dokumentacją projektową . Szerokość warstwy kruszywa powinna być równa szerokości warstwy na niej leżącej. Roboty należy rozpocząć od rozścielenia warstwy tłucznia za pomocą spycharki, równiarki lub układarki po uprzednim dostarczeniu tłucznia transportem samochodowym i rozmieszczeniu go w hałdach wzdłuż wykonywanego placu.

Kruszywo grube powinno być rozłożone w warstwie o jednakowej grubości, przy użyciu układarki albo równiarki.

Grubość rozłożonej warstwy luźnego kruszywa powinna być taka, aby po jej zagęszczeniu i zaklinowaniu osiągnęła grubość projektowaną.

Kruszywo grube po rozłożeniu powinno być przywałowane dwoma przejściami walca statycznego, gładkiego o nacisku jednostkowym nie mniejszym niż 30 kN/m. Zagęszczanie podbudowy o przekroju daszkowym powinno rozpocząć się od krawędzi i stopniowo przesuwając się pasami podłużnymi, częściowo nakładającymi się w kierunku osi jezdni. Zagęszczanie podbudowy o jednostronnym spadku poprzecznym powinno rozpocząć się od dolnej krawędzi i przesuwając się pasami podłużnymi, częściowo nakładającymi się, w kierunku jej górnej krawędzi.

W przypadku wykonywania podbudowy zasadniczej, po przywałowaniu kruszywa grubego należy rozłożyć kruszywo drobne w równej warstwie, w celu zaklinowania kruszywa grubego. Do zagęszczania należy użyć walca wibracyjnego o nacisku jednostkowym co najmniej 18 kN/m, albo płytową zagęszczarką wibracyjną o nacisku jednostkowym co najmniej 16 kN/m². Grubość warstwy luźnego kruszywa drobnego powinna być taka, aby wszystkie przestrzenie warstwy kruszywa

Budowa i przebudowa łącznie 13 przejść dla pieszych w ciągu dróg powiatowych w ramach Rządowego Funduszu Rozwoju Dróg - Poprawa bezpieczeństwa ruchu pieszych.

grubego zostały wypełnione kruszywem drobnym. Jeżeli to konieczne, operacje rozkładania i wwbrowywanie kruszywa drobnego należy powtarzać aż do chwili, gdy kruszywo drobne przestanie penetrować warstwę kruszywa grubego.

Po zagęszczeniu cały nadmiar kruszywa drobnego należy usunąć z podbudowy szczotkami tak, aby ziarna kruszywa grubego wystawały nad powierzchnię od 3 do 6 mm.

Następnie warstwa powinna być przywałowana walcem statycznym gładkim o nacisku jednostkowym nie mniejszym niż 50 kN/m, albo walcem ogumionym w celu dogęszczenia kruszywa poluzowanego w czasie szczotkowania.

6. KONTROLA JAKOŚCI ROBÓT.

6.1 .Kontroli jakości robót powinien dokonywać inspektor nadzoru z ramienia inwestora.

W zakres kontroli jakości wykonywania robót związanych z wykonaniem nawierzchni wchodzi:

a/ sprawdzenie właściwości materiałów - wg BN-84/6774-02 i PN-B-11112 ,

b/ sprawdzenie grubości warstwy za pomocą urządzenia pomiarowego z podziałką milimetrową z tolerancją ± 2 cm,

c/ sprawdzenie szerokości nawierzchni podbudowy z tolerancją ± 5 cm,

d/ sprawdzenie nierówności podłużnych i poprzecznych, nierówności podłużne należy mierzyć 4-metrową łata lub planografem, zgodnie z normą BN-68/8931-04 [5], nierówności nie mogą przekraczać:

- 12mm dla podbudowy zasadniczej
- 15mm dla podbudowy pomocniczej

e/ sprawdzenie spadków poprzecznych podbudowy na prostych i na łukach z tolerancją $\pm 0,5\%$ między spadkami podbudowy, a spadkami projektowanymi.

f/ sprawdzenie rzędnych wysokościowych które nie powinny przekraczać +1cm,-2cm między rzędnymi podbudowy, a rzędnymi projektowanymi.

g/ oś podbudowy w planie powinna być usytuowana zgodnie z dokumentacją projektową, z tolerancją ± 5 cm

h/ sprawdzenie grubości podbudowy, która nie powinna się różnić od grubości projektowanej o więcej niż:

- ± 2 cm dla podbudowy zasadniczej
- +1cm, -2cm dla podbudowy pomocniczej

i/ sprawdzenie nośności podbudowy zgodnie z BN-64/8931-02[6], przy zachowaniu warunku , że min. moduł odkształcenia mierzony przy użyciu płyty o średnicy 30cm (Mpa) powinien wynosić:

- pierwotny $M^I_{E=100Mpa}$
- wtórny $M^{II}_{E=140Mpa}$

Zagęszczenie podbudowy należy uznać za prawidłowe, gdy stosunek wtórnego modułu odkształcenia do pierwotnego modułu odkształcenia jest nie większy od 2,2

f/ sprawdzenie ilości wykonanych robót zgodnie z projektem w m^2 .

7. OBMIAR ROBÓT

7.1.Obmiaru robót należy wykonywać zgodnie z jednostkami obmiaru w ślepym kosztorysie lub zgodnie z przedmiarem robót w przypadku podbudowy jest nią m^2 o określonej w dokumentacji projektowej grubości.

8. ODBIÓR ROBÓT

8.1 Odbioru robót należy dokonać komisyjnie z uwzględnieniem pkt. 6. Roboty uznaje się za wykonane zgodnie z dokumentacją projektową, SST i wymaganiami inspektora nadzoru, jeżeli wszystkie pomiary i badania z zachowaniem tolerancji wg. pkt.6 dały wyniki pozytywne.

9. PODSTAWA PŁATNOŚCI

9.1.Podstawo płatności stanowią jednostki wyszczególnione w ślepym kosztorysie.

W przypadku podbudowy jest nią $1m^2$ podbudowy o określonej w dokumentacji technicznej grubości.

9.2. Cena wykonania $1m^2$ warstwy podbudowy obejmuje:

- prace pomiarowe i roboty przygotowawcze,
- oznakowanie robót,
- przygotowanie podłoża
- dostarczenie materiałów w miejsce wbudowania,
- rozłożenie kruszywa,
- zagęszczenie warstw z zaklinowaniem,
- przeprowadzenie pomiarów i badań laboratoryjnych, wymaganych w specyfikacji technicznej.
- Utrzymanie podbudowy w czasie robót.

10. PRZEPISY ZWIĄZANE

1. PN-B-11112 „Kruszywo mineralne. Kruszywo łamane do nawierzchni drogowych”
2. BN-84 6774-02 "Kruszywo kamienne łamane do nawierzchni drogowych".
3. PN-84 S-96023 "Podbudowa i nawierzchnia z tłucznią kamiennego"
4. PN-87 S-02201 "Nawierzchnie drogowe" - podział, nazwy ,określenia
5. BN-68/8931-04 „Drogi samochodowe. Pomiar równości nawierzchni planografem i łata”
6. BN-64/8931-02 „Drogi samochodowe. Oznaczenie modułu odkształcenia nawierzchni podatnych i podłoża przez obciążenie płytą”
7. PN-B-06714-12 „Kruszywa mineralne. Badania. Oznaczenie zawartości zanieczyszczeń”
8. PN-B-06714-15 „Kruszywa mineralne. Badania. Oznaczenie składu ziarnowego”
9. PN-B-06714-16 „Kruszywa mineralne. Badania. Oznaczenie kształtu ziarn”
10. PN-B-06714-18 „Kruszywa mineralne. Badania. Oznaczenie nasiąkliwości”
11. PN-B-06714-12 „Kruszywa mineralne. Badania. Oznaczenie mrozoodporności metodą

SST D – 05.03.05a

NAWIERZCHNIA Z BETONU ASFALTOWEGO. WARSTWA ŚCIERALNA wg WT-1 i WT-2

1. WSTĘP

1.1. Przedmiot SST

Przedmiotem niniejszej szczegółowej specyfikacji technicznej (SST) są wymagania dotyczące wykonania i odbioru robót związanych z wykonaniem warstwy ścieralnej z betonu asfaltowego.

1.2. Zakres stosowania SST

Szczegółowa specyfikacja techniczna (SST) może być jako dokument przetargowy i kontraktowy przy zleceniu i realizacji robót na drogach i ulicach.

1.3. Zakres robót objętych SST

Ustalenia zawarte w niniejszej specyfikacji dotyczą zasad prowadzenia robót związanych z wykonaniem i odbiorem warstwy ścieralnej z betonu asfaltowego wg PN-EN 13108-1 [50] i WT-2 [80] [81] z mieszanki mineralno-asfaltowej dostarczonej od producenta. W przypadku produkcji mieszanki mineralno-asfaltowej przez Wykonawcę dla potrzeb budowy, Wykonawca zobowiązany jest prowadzić zakładową kontrolę produkcji (ZKP) zgodnie z PN-EN 13108-21 [53].

Warstwę ścieralną z betonu asfaltowego można wykonywać dla dróg kategorii ruchu od KR3 do KR4. Dopuszcza się stosowanie warstwy ścieralnej betonu asfaltowego AC11S na obiektach mostowych, jeżeli nawierzchnia dojazdów do mostu jest wykonana z betonu asfaltowego.

Stosowane mieszanki betonu asfaltowego o wymiarze D podano w tablicy 1.

Tablica 1. Stosowane mieszanki

Kategoria Ruchu	Mieszanki o wymiarze D ¹⁾ , mm
KR 3-4	AC8S, AC11S

¹⁾ Podział ze względu na wymiar największego kruszywa w mieszance – patrz punkt 1.4.4.

1.4. Określenia podstawowe

1.4.1. Nawierzchnia – konstrukcja składająca się z jednej lub kilku warstw służących do przyjmowania i rozkładania obciążeń od ruchu pojazdów na podłoże.

1.4.2. Warstwa ścieralna – górna warstwa nawierzchni będąca w bezpośrednim kontakcie z kołami pojazdów.

1.4.3. Mieszanka mineralno-asfaltowa (MMA) – mieszanka kruszyw i lepiszcza asfaltowego.

1.4.4. Wymiar mieszanki mineralno-asfaltowej – określenie mieszanki mineralno-asfaltowej, ze względu na największy wymiar kruszywa D, np. wymiar 5, 8, 11.

1.4.5. Beton asfaltowy – mieszanka mineralno-asfaltowa, w której kruszywo o uziarnieniu ciągłym lub nieciągłym tworzy strukturę wzajemnie klinującą się.

1.4.6. Uziarnienie – skład ziarnowy kruszywa, wyrażony w procentach masy ziaren przechodzących przez określony zestaw sit.

1.4.7. Kategoria ruchu – obciążenie drogi ruchem samochodowym, wyrażone w osiach obliczeniowych (100 kN) wg „Katalogu typowych konstrukcji nawierzchni podatnych i półsztywnych” GDDKiA [82].

1.4.8. Wymiar kruszywa – wielkość ziaren kruszywa, określona przez dolny (d) i górny (D) wymiar sita.

1.4.9. Kruszywo grube – kruszywo z ziaren o wymiarze: $D \leq 45$ mm oraz $d > 2$ mm.

1.4.10. Kruszywo drobne – kruszywo z ziaren o wymiarze: $D \leq 2$ mm, którego większa część pozostaje na sicie 0,063 mm.

1.4.11. Pył – kruszywo z ziaren przechodzących przez sito 0,063 mm.

Budowa i przebudowa łącznie 13 przejść dla pieszych w ciągu dróg powiatowych w ramach Rządowego Funduszu Rozwoju Dróg - Poprawa bezpieczeństwa ruchu pieszych.

1.4.12. Wypełniacz – kruszywo, którego większa część przechodzi przez sito 0,063 mm. (Wypełniacz mieszany – kruszywo, które składa się z wypełniacza pochodzenia mineralnego i wodorotlenku wapnia. Wypełniacz dodany – wypełniacz pochodzenia mineralnego, wyprodukowany oddzielnie).

1.4.13. Kationowa emulsja asfaltowa – emulsja, w której emulgator nadaje dodatnie ładunki cząstkom zdyspergowanego asfaltu.

1.4.14. Połączenia technologiczne – połączenia różnych warstw ze sobą lub tych samych warstw wykonywanych w różnym czasie nie będących połączeniem międzywarstwowym

1.4.15. Złącza podłużne i poprzeczne – połączenia tego samego materiału wbudowywanego w różnym czasie

1.4.16. Spoiny – połączenia różnych materiałów, np. asfaltu lanego i betonu asfaltowego oraz warstwy asfaltowej z urządzeniami obcymi w nawierzchni lub ją ograniczającymi

1.4.17. Pozostałe określenia podstawowe są zgodne z obowiązującymi, odpowiednimi polskimi normami i z definicjami podanymi w OST D-M-00.00.00 „Wymagania ogólne” pkt 1.4.

1.4.15. Symbole i skróty dodatkowe

AC_S	– beton asfaltowy do warstwy ścieralnej
PMB	– polimeroasfalt (ang. polymer modified bitumen),
MG	– asfalt wielorodzajowy (ang. multigrade),
D	– górny wymiar sita (przy określaniu wielkości ziaren kruszywa),
d	– dolny wymiar sita (przy określaniu wielkości ziaren kruszywa),
C	– kationowa emulsja asfaltowa,
NPD	– właściwość użytkowa nie określana (ang. No Performance Determined; producent może jej nie określać),
TBR	– do zadeklarowania (ang. To Be Reported; producent może dostarczyć odpowiednie informacje, jednak nie jest do tego zobowiązany),
IRI	– międzynarodowy wskaźnik równości (ang. International Roughness Index),
MOP	– miejsce obsługi podróżnych.
ZKP	– zakładowa kontrola produkcji

1.4.16. Pozostałe określenia podstawowe są zgodne z obowiązującymi, odpowiednimi polskimi normami i z definicjami podanymi w OST D-M-00.00.00 „Wymagania ogólne” [1] pkt 1.4.

1.5. Ogólne wymagania dotyczące robót

Ogólne wymagania dotyczące robót podano w OST D-M-00.00.00 „Wymagania ogólne” [1] pkt 1.5.

2. MATERIAŁY

2.1. Ogólne wymagania dotyczące materiałów

Ogólne wymagania dotyczące materiałów, ich pozyskiwania i składowania, podano w OST D-M-00.00.00 „Wymagania ogólne” [1] pkt 2.

Wykonawca powinien przedstawić Inżynierowi dokumenty potwierdzające przydatność wszystkich materiałów stosowanych do wykonania warstw asfaltowych. W przypadku zmiany rodzaju i właściwości materiałów należy ponownie wykazać ich przydatność do przewidywanego celu.

Wbudowywana mieszanka mineralno-asfaltowa może pochodzić z kilku wytwórni pod warunkiem, że jest produkowana z tych samych materiałów (o ustalonej przydatności) i w oparciu o takie samo badanie typu.

2.2. Lepiszcza asfaltowe

Należy stosować asfalty drogowe wg PN-EN 12591 [24] lub polimeroasfalty wg PN-EN 14023 [64] [64a] oraz asfalty drogowe wielorodzajowe wg PN-EN 13924-2 [63] [63a].

Rodzaje stosowanych lepiszcz asfaltowych podano w tablicy 2. Oprócz lepiszcz wymienionych w tablicy 2 można stosować inne lepiszcza nienormowe według aprobat technicznych.

Tablica 2. Zalecane lepiszcza asfaltowe do warstwy ścieralnej z betonu asfaltowego

Kategoria ruchu	Mieszanka ACS	Gatunek lepiszcza	
		asfalt drogowy	polimeroasfalt
KR3 – KR4	AC8S, AC11S	50/70 MG 50/70-54/64	PMB 45/80-55 PMB 45/80-65

Asfalty drogowe powinny spełniać wymagania podane w tablicy 3. Polimeroasfalty powinny spełniać wymagania podane w tablicy 4. Asfalt wielorodzajowy powinien spełniać wymagania podane w tablicy 5.

Tablica 3. Wymagania wobec asfaltów drogowych wg PN-EN 12591 [24]

Lp.	Właściwości	Jednostka	Metoda badania	Rodzaj asfaltu	
				50/70	70/100

Budowa i przebudowa łącznie 13 przejść dla pieszych w ciągu dróg powiatowych w ramach Rządowego Funduszu Rozwoju Dróg - Poprawa bezpieczeństwa ruchu pieszych.

WŁAŚCIWOŚCI OBLIGATORYJNE

WŁAŚCIWOŚCI OBLIGATORYJNE					
1	Penetracja w 25°C	0,1 mm	PN-EN 1426 [21]	50-70	70-100
2	Temperatura mięknięcia	°C	PN-EN 1427 [22]	46-54	43-51
3	Temperatura zapłonu, nie mniej niż	°C	PN-EN 22592 [67]	230	230
4	Zawartość składników rozpuszczalnych, nie mniej niż	% m/m	PN-EN 12592 [25]	99	99
5	Zmiana masy po starzeniu (ubytek lub przyrost), nie więcej niż	% m/m	PN-EN 12607-1 [30]	0,5	0,8
6	Pozostała penetracja po starzeniu, nie mniej niż	%	PN-EN 1426 [21]	50	46
7	Temperatura mięknięcia po starzeniu, nie mniej niż	°C	PN-EN 1427 [22]	48	45
8	Wzrost temp. mięknięcia po starzeniu, nie więcej niż	°C	PN-EN 1427 [22]	9	9
WŁAŚCIWOŚCI SPECJALNE KRAJOWE					
9	Temperatura łamliwości Fraassa, nie więcej niż	°C	PN-EN 12593 [26]	-8	-10
10	Indeks penetracji	-	PN-EN 12591 [24]	Brak wymagań	Brak wymagań
11	Lepkość dynamiczna w 60°C	Pa·s	PN-EN 12596 [28]	Brak wymagań	Brak wymagań
12	Lepkość kinematyczna w 135°C	mm ² /s	PN-EN 12595 [27]	Brak wymagań	Brak wymagań

Tablica 4. Wymagania wobec asfaltów modyfikowanych polimerami (polimeroasfaltów) wg PN-EN 14023:2011/Ap1:2014-04 [64a]

Wymaganie podstawowe	Właściwość	Metoda badania	Jednostka	Gatunki asfaltów modyfikowanych polimerami (PMB)					
				45/80 – 55		45/80 – 65		45/80 - 80	
				wymaganie	klasa	wymaganie	klasa	wymaganie	klasa
Konsystencja w pośrednich temperaturach eksploatacyjnych	Penetracja w 25°C	PN-EN 1426 [21]	0,1 mm	45-80	4	45-80	4	45-80	4
Konsystencja w wysokich temperaturach eksploatacyjnych	Temperatura mięknięcia	PN-EN 1427 [22]	°C	≥ 55	7	≥ 65	5	≥ 80	2
Kohezja	Sila rozciągania (metoda z duktylometrem, rozciąganie 50 mm/min)	PN-EN 13589 [60] PN-EN 13703 [61]	J/cm ²	≥ 3 w 5°C	2	≥ 2 w 10°C	6	TBR ^b (w 10°C)	-
	Rozciąganie bezpośrednie w 5°C (rozciąganie 100 mm/min)	PN-EN 13587 [58] PN-EN 13703 [61]	J/cm ²	NR ^a	0	NR ^a	0	NR ^a	0
	Wahadło Vialit (metoda uderzenia)	PN-EN 13588 [59]	J/cm ²	NR ^a	0	NR ^a	0	NR ^a	0
Stalność konsystencji (Odporność na starzenie) wg PN-EN 12607-1 [30]	Zmiana masy	PN-EN 12607-1 [30]	%	≤ 0,5	3	≤ 0,5	3	≤ 0,5	3
	Pozostała penetracja	PN-EN 1426 [21]	%	≥ 60	7	≥ 60	7	≥ 60	7
	Wzrost temperatury	PN-EN 1427	°C	≤ 8	2	≤ 8	2	≤ 8	2

Budowa i przebudowa łącznie 13 przejść dla pieszych w ciągu dróg powiatowych w ramach Rządowego Funduszu Rozwoju Dróg - Poprawa bezpieczeństwa ruchu pieszych.

	mięknienia	[22]							
Inne właściwości	Temperatura zapłonu	PN-EN ISO 2592 [68]	°C	≥ 235	3	≥ 235	3	≥ 235	3
Wymagania Dodatkowe	Temperatura łamliwości	PN-EN 12593 [26]	°C	≤ -15	7	≤ -15	7	≤ -18	8
	Nawrót sprężysty w 25°C	PN-EN 13398 [56]	%	≥ 70	3	≥ 80	2	≥ 80	2
	Nawrót sprężysty w 10°C			NR ^a	0	NR ^a	0	TBR ^b	1
	Zakres plastyczności	PN-EN 14023 [64] Punkt 5.1.9	°C	NR ^a	0	NR ^a	0	NR ^a	0
	Stabilność magazynowania. Różnica temperatur mięknienia	PN-EN 13399 [57] PN-EN 1427 [22]	°C	≤ 5	2	≤ 5	2	≤ 5	2
	Stabilność magazynowania. Różnica penetracji	PN-EN 13399 [57] PN-EN 1426 [21]	0,1 mm	NR ^a	0	NR ^a	0	NR ^a	0
Wymagania Dodatkowe	Spadek temperatury mięknienia po starzeniu wg PN-EN 12607-1 [30]	PN-EN 12607-1 [29] PN-EN 1427 [22]	°C	TBR ^b	1	TBR ^b	1	TBR ^b	1
	Nawrót sprężysty w 25°C po starzeniu wg PN-EN 12607-1 [30]	PN-EN 12607-1 [30] PN-EN 13398 [56]	%	≥ 50	4	≥ 60	3	≥ 60	3
	Nawrót sprężysty w 10°C po starzeniu wg PN-EN 12607-1 [30]			NR ^a	0	NR ^a	0	TBR ^b	1
^a NR – No Requirements (brak wymagań) ^b TBR – To Be Reported (do zadeklarowania)									

Tablica 5. Wymagania wobec asfaltu MG 50/70-54/64 wg PN-EN 13924-2:2014- 04/Ap1 i Ap2 [63a]

Lp.	Właściwości	Jednostka	Metoda badania	asfalt MG 50/70-54/64	
				Wymaganie	Klasa
1	Penetracja w 25°C	0,1 mm	PN-EN 1426 [21]	50÷70	4
2	Temperatura mięknienia	°C	PN-EN 1427 [22]	54÷64	2
3	Indeks penetracji	-	PN-EN 13924-2 [63]	+0,3 do +2,0	3
4	Temperatura zapłonu,	°C	PN-EN ISO 2592 [68]	≥ 250	4
5	Rozpuszczalność	%	PN-EN 12592 [25]	≥ 99,0	2
6	Temperatura łamliwości Fraassa	°C	PN-EN 12593 [26]	≤ -17	5

Budowa i przebudowa łącznie 13 przejść dla pieszych w ciągu dróg powiatowych w ramach Rządowego Funduszu Rozwoju Dróg - Poprawa bezpieczeństwa ruchu pieszych.

7	Lepkość dynamiczna w 60°C	Pa·s	PN-EN 12596 [28]	≥ 900	4
8	Lepkość kinematyczna w 135°C	mm ² /s	PN-EN 12595 [27]	Brak wymagań	0
Właściwości po starzeniu					
9	Pozostała penetracja po starzeniu	%	PN-EN 1426 [21]	≥ 50	2
10	Wzrost temp. mięknięcia po starzeniu	°C	PN-EN 1427 [22]	≤ 10	3
11	Zmiana masy po starzeniu	%	PN-EN 12607-1[30]	< 0,5	1

Składowanie asfaltu drogowego powinno się odbywać w zbiornikach, wykluczających zanieczyszczenie asfaltu i wyposażonych w system grzewczy pośredni (bez kontaktu asfaltu z przewodami grzewczymi). Zbiornik roboczy otaczarki powinien być izolowany termicznie, posiadać automatyczny system grzewczy z tolerancją ± 5°C oraz układ cyrkulacji asfaltu.

Polimeroasfalt powinien być magazynowany w zbiorniku wyposażonym w system grzewczy pośredni z termostatem kontrolującym temperaturę z dokładnością ± 5°C. Zaleca się wyposażenie zbiornika w mieszadło. Zaleca się bezpośrednie zużycie polimeroasfaltu po dostarczeniu. Należy unikać wielokrotnego rozgrzewania i chłodzenia polimeroasfaltu w okresie jego stosowania oraz unikać niekontrolowanego mieszania polimeroasfaltów różnego rodzaju i klasy oraz z asfaltem zwykłym.

Temperatura lepiszcza asfaltowego w zbiorniku magazynowym (roboczym) nie powinna przekraczać w okresie krótkotrwałym, nie dłuższym niż 5 dni, poniższych wartości:

- asfaltu drogowego 50/70 i 70/100: 180°C,
- polimeroasfaltu: wg wskazań producenta,
- asfaltu drogowego wielorodzajowego: wg wskazań producenta.

2.3. Kruszywo

Do warstwy ścieralnej z betonu asfaltowego należy stosować kruszywo według PN-EN 13043 [49] i WT-1 Kruszywa 2014 [79], obejmujące kruszywo grube, kruszywo drobne i wypełniacz.

W mieszance mineralno-asfaltowej jako kruszywo drobne należy stosować mieszankę kruszywa łamanego i niełamanego dla KR1÷KR2 lub kruszywo łamane w 100% (dla kategorii KR3 do KR6 nie dopuszcza się stosowania kruszywa niełamanego drobnego).

Jeżeli stosowana jest mieszanka kruszywa drobnego niełamanego i łamanego, to należy przyjąć proporcje kruszywa łamanego do niełamanego co najmniej 50/50.

Nie dopuszcza się użycia granulatu asfaltowego w warstwie ścieralnej.

Kruszywa powinny spełniać wymagania podane w WT-1 Kruszywa 2014 [79] wg tablic poniżej.

Tablica 6. Wymagane właściwości kruszywa grubego do warstwy ścieralnej z betonu asfaltowego

Lp.	Właściwości kruszywa	KR1÷KR2	KR3÷KR4	KR5÷KR6
1	Uziarnienie według PN-EN 933-1[6]; kategoria nie niższa niż:	G _c 85/20	G _c 90/20	G _c 90/15
2	Tolerancja uziarnienia; odchylenia nie większe niż według kategorii:	G _{25/15} G _{20/15} G _{20/17,5}	G _{25/15} G _{20/15}	G _{25/15} G _{20/15}
3	Zawartość pyłu według PN-EN 933-1[6]; kategoria nie wyższa niż:	<i>f</i> ₂	<i>f</i> ₂	<i>f</i> ₂
4	Kształt kruszywa według PN-EN 933-3 [7] lub według PN-EN 933-4 [8]; kategoria nie wyższa niż:	<i>FI</i> ₂₅ lub <i>SI</i> ₂₅	<i>FI</i> ₂₀ lub <i>SI</i> ₂₀	<i>FI</i> ₂₀ lub <i>SI</i> ₂₀
5	Procentowa zawartość ziaren o powierzchni przekruszonej i łamanej w kruszywie grubym według PN-EN 933-5 [9]; kategoria nie niższa niż:	<i>C</i> deklarowana	<i>C</i> _{95/1}	<i>C</i> _{95/1}
6	Odporność kruszywa na rozdrabnianie według normy PN-EN 1097-2 [13], badana na kruszywie o wymiarze 10/14, rozdział 5, kategoria nie wyższa niż:	<i>LA</i> ₃₀	<i>LA</i> ₃₀	<i>LA</i> ₂₅
7	Odporność na polerowanie kruszyw według PN-EN 1097-8 [18] (dotyczy warstwy ścieralnej), kategoria nie niższa niż:	<i>PSV</i> ₄₄	<i>PSV</i> Deklarowana, nie mniej niż 48*)	<i>PSV</i> ₅₀ *)
8	Gęstość ziaren według PN-EN 1097-6 [16], rozdział 7, 8 lub 9:	deklarowana przez producenta	deklarowana przez producenta	deklarowana przez producenta
9	Nasiąkliwość według PN-EN 1097-6 [16], rozdział 7, 8 lub 9:	deklarowana przez producenta	deklarowana przez producenta	deklarowana przez producenta
10	Mrozoodporność według PN-EN 1367-6 [20], w 1 % NaCl (dotyczy warstwy ścieralnej); kategoria nie wyższa niż:	10	7	7
11	„Zgorzel słoneczna” bazaltu według PN-EN 1367-3 [19]; wymagana kategoria:	<i>SB</i> _{LA}	<i>SB</i> _{LA}	<i>SB</i> _{LA}
12	Skład chemiczny – uproszczony opis	deklarowany przez	deklarowany	deklarowany

Budowa i przebudowa łącznie 13 przejść dla pieszych w ciągu dróg powiatowych w ramach Rządowego Funduszu Rozwoju Dróg - Poprawa bezpieczeństwa ruchu pieszych.

	petrograficzny według PN-EN 932-3 [5]	producenta	przez producenta	przez producenta
13	Grube zanieczyszczenia lekkie według PN-EN 1744-1 [23], p.14.2; kategoria nie wyższa niż:	$m_{LPC} 0,1$	$m_{LPC} 0,1$	$m_{LPC} 0,1$
14	Rozpad krzemianowy żużla wielkopiecowego chłodzonego powietrzem według PN-EN 1744-1 [23], p. 19.1:	wymagana odporność	wymagana odporność	wymagana odporność
15	Rozpad żelazowy żużla wielkopiecowego chłodzonego powietrzem według PN-EN 1744-1 [23], p. 19.2:	wymagana odporność	wymagana odporność	wymagana odporność
16	Staość objętości kruszywa z żużla stalowniczego według PN-EN 1744-1 [23] p. 19.3; kategoria nie wyższa niż:	V3,5	V3,5	V3,5

*) Kruszywa grube, które nie spełniają wymaganej kategorii wobec odporności na polerowanie (PSV), mogą być stosowane, jeśli są używane w mieszance kruszyw (grubych), która obliczeniowo osiąga podaną wartość wymaganej kategorii. Obliczona wartość (PSV) mieszanki kruszywa grubego jest średnią ważoną wynikającą z wagowego udziału każdego z rodzajów kruszyw grubych przewidzianych do zastosowania w mieszance mineralno-asfaltowej oraz kategorii odporności na polerowania każdego z tych kruszyw. Można mieszać tylko kruszywa grube kategorii PSV44 i wyższej.

Kruszywo łamane drobne lub o ciągłym uziarnieniu do $D \leq 8$ do warstwy ścieralnej z betonu asfaltowego powinno spełniać wymagania podane w tablicy 7.

Tablica 7. Wymagane właściwości kruszywa łamanego drobnego lub o ciągłym uziarnieniu do $D \leq 8$ do warstwy ścieralnej z betonu asfaltowego

Lp.	Właściwości kruszywa	Wymagania w zależności od kategorii ruchu		
		KR1 ÷ KR2	KR3 ÷ KR4	KR5 ÷ KR6
1	Uziarnienie według PN-EN 933-1 [6], wymagana kategoria:	G _F 85 lub G _A 85		
2	Tolerancja uziarnienia; odchylenie nie większe niż według kategorii:	G _{Tc} NR	G _{Tc} 20	G _{Tc} 20
3	Zawartość pyłów według PN-EN 933-1 [6], kategoria nie wyższa niż:	f_{16}		
4	Jakość pyłów według PN-EN 933-9 [11]; kategoria nie wyższa niż:	M _B F10		
5	Kanciastość kruszywa drobnego według PN-EN 933-6 [10], rozdz. 8, kategoria nie niższa niż:	E_{cs} Deklarowana	$E_{cs}30$	$E_{cs}30$
6	Gęstość ziaren według PN-EN 1097-6 [16], rozdz. 7, 8 lub 9:	deklarowana przez producenta		
7	Nasiąkliwość według PN-EN 1097-6 [16], rozdz. 7, 8 lub 9	deklarowana przez producenta		
8	Grube zanieczyszczenia lekkie, według PN-EN 1744-1 [23] p. 14.2, kategoria nie wyższa niż:	$m_{LPC}0,1$		

Do warstwy ścieralnej z betonu asfaltowego, w zależności od kategorii ruchu, należy stosować wypełniacz spełniający wymagania podane w tablicy 8.

Tablica 8. Wymagane właściwości wypełniacza do warstwy ścieralnej z betonu asfaltowego

Lp.	Właściwości kruszywa	Wymagania w zależności od kategorii ruchu		
		KR1 ÷ KR2	KR3 ÷ KR4	KR5 ÷ KR6
1	Uziarnienie według PN-EN 933-10 [12]	zgodnie z tablicą 24 w PN-EN 13043 [49]		
2	Jakość pyłów według PN-EN 933-9 [11]; kategoria nie wyższa niż:	M _B F10		
3	Zawartość wody według PN-EN 1097-5 [15], nie wyższa niż:	1 % (m/m)		
4	Gęstość ziaren według PN-EN 1097-7 [17]	deklarowana przez producenta		
5	Wolne przestrzenie w suchym zagęszczonym wypełniaczu według PN-EN 1097-4 [14], wymagana kategoria:	V _{28/45}		
6	Przyrost temperatury mięknięcia według PN-EN 13179-1 [54], wymagana kategoria:	$\Delta_{R\&B}8/25$		
7	Rozpuszczalność w wodzie według PN-EN 1744-1 [23], kategoria nie wyższa niż:	WS ₁₀		

Budowa i przebudowa łącznie 13 przejść dla pieszych w ciągu dróg powiatowych w ramach Rządowego Funduszu Rozwoju Dróg - Poprawa bezpieczeństwa ruchu pieszych.

8	Zawartość CaCO ₃ w wypełniaczu wapiennym według PN-EN 196-2 [3], kategoria nie niższa niż:	CC ₇₀
9	Zawartość wodorotlenku wapnia w wypełniaczu mieszanym wg PN-EN 459-2 [4], wymagana kategoria:	K _{a20}
10	„Liczba asfaltowa” według PN-EN 13179-2 [55], wymagana kategoria:	BN _{Deklarowana}

Składowanie kruszywa powinno się odbywać w warunkach zabezpieczających je przed zanieczyszczeniem i zmieszaniem z kruszywem o innym wymiarze lub pochodzeniu. Podłoże składowiska musi być równe, utwardzone i odwodnione. Składowanie wypełniacza powinno się odbywać w silosach wyposażonych w urządzenia do aeracji.

2.4. Kruszywo do uszorstnienia

Nie wymaga się uszorstnienia warstwy ścieralnej z betonu asfaltowego.

2.5. Środek adhezyjny

W celu poprawy powinowactwa fizykochemicznego lepiszcza asfaltowego i kruszywa, gwarantującego odpowiednią przyczepność (adhezję) lepiszcza do kruszywa i odporność mieszanki mineralno-asfaltowej na działanie wody, należy dobrać i zastosować środek adhezyjny tak, aby dla konkretnej pary kruszywo-lepiszcze wartość przyczepności określona według PN-EN 12697-11 [36], metoda C wynosiła co najmniej 80%.

Środek adhezyjny powinien odpowiadać wymaganiom określonym przez producenta.

Składowanie środka adhezyjnego jest dozwolone tylko w oryginalnych opakowaniach, w warunkach określonych przez producenta.

2.6. Materiały do uszczelnienia połączeń i krawędzi

Do uszczelnienia połączeń technologicznych (tj. złączy podłużnych i poprzecznych) z tego samego materiału wykonywanego w różnym czasie oraz spoin stanowiących połączenia różnych materiałów lub połączenie warstwy asfaltowej z urządzeniami obcymi w nawierzchni lub ją ograniczającymi, należy stosować elastyczne taśmy bitumiczne, pasty asfaltowe lub zalewy drogowe na gorąco dobrane wg zasad przedstawionych w tablicy 9 i 10 oraz spełniające wymagania, w zależności od rodzaju materiału, wg tablic od 11 do 14. Materiał na elastyczne taśmy bitumiczne w celu zapewnienia elastyczności powinien być modyfikowany polimerami.

Tablica 9. Materiały do złączy między fragmentami zagęszczonej MMA rozkładanej metodą „gorące przy zimnym”

Rodzaj warstwy	Złącze podłużne		Złącze poprzeczne	
	Ruch	Rodzaj materiału	Ruch	Rodzaj materiału
Warstwa ścieralna	KR 1-2	Pasty asfaltowe lub elastyczne taśmy bitumiczne	KR 1-2	Pasty asfaltowe lub elastyczne taśmy bitumiczne
	KR 3-6	Elastyczne taśmy bitumiczne	KR 3-6	Elastyczne taśmy bitumiczne

Tablica 10. Materiały do spoin między fragmentami zagęszczonej MMA i elementami wyposażenia drogi

Rodzaj warstwy	Ruch	Rodzaj materiału
Warstwa ścieralna	KR 1-2	Pasta asfaltowa
	KR 3-6	Elastyczna taśma bitumiczna lub zalewa drogowa na gorąco

Tablica 11. Wymagania wobec taśm bitumicznych

Właściwość	Metoda badawcza	Dodatkowy opis warunków badania	Wymaganie
Temperatura mięknięcia PiK	PN-EN 1427[22]		≥90°C
Penetracja stożkiem	PN-EN 13880-2[69]		20 do 50 1/10 mm
Odprężenie sprężyste (odbojność)	PN-EN 13880-3[70]		10 do 30%
Zginanie na zimno	DIN 52123[74]	test odcinka taśmy o długości 20 cm w temperaturze 0°C badanie po 24 godzinnym kondycjonowaniu	Bez pęknięcia
Możliwość wydłużenia oraz przyczepności taśmy	SNV 671 920 (PN-EN 13880-13 [73])	W temperaturze -10°C	≥10% ≤1 N/mm ²
Możliwość wydłużenia oraz	SNV 671 920	W temperaturze	Należy podać wynik

Budowa i przebudowa łącznie 13 przejść dla pieszych w ciągu dróg powiatowych w ramach Rządowego Funduszu Rozwoju Dróg - Poprawa bezpieczeństwa ruchu pieszych.

pryczepności taśmy po starzeniu termicznym	(PN-EN 13880-13 [73])	-10°C	
--	-----------------------	-------	--

Tablica 12. Wymagania wobec past asfaltowych na zimno na bazie emulsji

Właściwość	Metoda badawcza	Wymaganie
Ocena organoleptyczna	PN-EN 1425[75]	Pasta
Odporność na spływanie	PN-EN 13880-5[71]	Nie spływa
Zawartość wody	PN-EN 1428[76]	≤50% m/m
Właściwości odzyskanego i ustabilizowanego lepiszcza: PN-EN 13074-1 lub PN-EN 13074-2		
Temperatura mięknięcia PiK	PN-EN 1427[22]	≥70°C

Tablica 13. Wymagania wobec past asfaltowych na gorąco na bazie asfaltu modyfikowanego polimerami

Właściwość	Metoda badawcza	Wymaganie
Zachowanie przy temperaturze lejukości	PN-EN 13880-6[72]	Homogeniczny
Temperatura mięknięcia PiK	PN-EN 1427[22]	≥80°C
Penetracja stożkiem w 25°C, 5 s, 150 g	PN-EN 13880-2[69]	30 do 60 0,1 mm
Odporność na spływanie	PN-EN 13880-5[71]	≤5,0 mm
Odprężenie sprężyste (odbojność)	PN-EN 13380-3[70]	10-50%
Wydłużenie nieciągle (próba przyczepności), po 5 h, -10°C	PN-EN 13880-13[73]	≥5 mm ≤0,75 N/mm ²

Tablica 14. Wymagania wobec zalew drogowych na gorąco

Właściwości	Metoda badawcza	Wymagania dla typu
PN- EN 14188-1 tablica 2 punkty od 1 do 11.2.8.	PN-EN 14188-1[65]	N 1

Składowanie materiałów termoplastycznych jest dozwolone tylko w oryginalnych opakowaniach producenta, w warunkach określonych w aprobacie technicznej.

Do uszczelnienia krawędzi należy stosować asfalt drogowy wg PN-EN 12591 [24], asfalt modyfikowany polimerami wg PN-EN 14023 [64] „metoda na gorąco”. Dopuszcza się inne rodzaje lepiszcza wg norm lub aprobat technicznych.

2.7. Materiały do złączenia warstw konstrukcji

Do złączania warstw konstrukcji nawierzchni (warstwa wiążąca z warstwą ścierną) należy stosować kationowe emulsje asfaltowe niemodyfikowane lub kationowe emulsje modyfikowane polimerami według aktualnego Załącznika krajowego [62a] NA do PN-EN 13808 [62].

Spośród rodzajów emulsji wymienionych w Załączniku krajowym NA [62a] do normy PN-EN 13808 [62], należy stosować emulsje oznaczone kodem ZM.

Właściwości i przeznaczenie emulsji asfaltowych oraz sposób ich składowania opisano w OST D-04.03.01a [2].

2.8. Dodatki do mieszanki mineralno-asfaltowej

Mogą być stosowane dodatki stabilizujące lub modyfikujące. Pochodzenie, rodzaj i właściwości dodatków powinny być deklarowane.

Należy używać tylko materiałów składowych o ustalonej przydatności. Ustalenie przydatności powinno wynikać co najmniej jednego z następujących dokumentów:

- Normy Europejskiej,
- europejskiej aprobaty technicznej,
- specyfikacji materiałowych opartych na potwierdzonych pozytywnych zastosowaniach w nawierzchniach asfaltowych. Wykaz należy dostarczyć w celu udowodnienia przydatności. Wykaz może być oparty na badaniach w połączeniu z dowodami w praktyce.

Zaleca się stosowanie do mieszanki mineralno-asfaltowej środka obniżającego temperaturę produkcji i układania.

Do mieszanki mineralno-asfaltowej może być stosowany dodatek asfaltu naturalnego wg PN-EN 13108-4 [51], załącznik B.

Budowa i przebudowa łącznie 13 przejść dla pieszych w ciągu dróg powiatowych w ramach Rządowego Funduszu Rozwoju Dróg - Poprawa bezpieczeństwa ruchu pieszych.

2.9. Skład mieszanki mineralno-asfaltowej

Skład mieszanki mineralno-asfaltowej powinien być ustalony na podstawie badań próbek wykonanych zgodnie z normą PN-EN 13108-20 [52] załącznik C oraz normami powiązanymi. Próbkę powinny spełniać wymagania podane w p. 2.10. w zależności od kategorii ruchu, jak i zawartości asfaltu B_{min} i temperatur zagęszczenia próbek.

Uziarnienie mieszanki mineralnej oraz minimalna zawartość lepiszcza podane są w tablicach 15.

Tablica 15. Uziarnienie mieszanki mineralnej oraz zawartość lepiszcza do betonu asfaltowego do warstwy ścieralnej dla ruchu KR3-KR6

Właściwość	Przesiew, [% (m/m)]			
	AC8S		AC11S	
Wymiar sita #, [mm]	od	do	od	do
16	-	-	100	-
11,2	100	-	90	100
8	90	100	60	90
5,6	60	80	48	75
4,0	48	60	42	60
2	40	55	35	50
0,125	8	22	8	20
0,063	5	12,0	5	11,0
Zawartość lepiszcza, minimum ^{*)}	$B_{min5,8}$		$B_{min5,8}$	

^{*)} Minimalna zawartość lepiszcza jest określona przy założonej gęstości mieszanki mineralnej 2,650 Mg/m³. Jeżeli stosowana mieszanka mineralna ma inną gęstość (ρ_d), to do wyznaczenia minimalnej zawartości lepiszcza podaną wartość należy pomnożyć przez współczynnik α według równania:

$$\alpha = \frac{2,650}{\rho_d}$$

2.10. Właściwości mieszanki mineralno-asfaltowej do wykonania betonu asfaltowego do warstwy ścieralnej

Wymagane właściwości mieszanki mineralno-asfaltowej podane są w tablicach 16.

Tablica 16. Wymagane właściwości mieszanki mineralno-asfaltowej do warstwy ścieralnej, dla ruchu KR3 ÷ KR4

Właściwość	Warunki zagęszczenia wg PN-EN 13108-20 [52]	Metoda i warunki badania	AC8S	AC11S
Zawartość wolnych przestrzeni	C.1.2, ubijanie, 2×75 uderzeń	PN-EN 12697-8 [35], p. 4	$V_{min2,0}$ V_{max4}	$V_{min2,0}$ V_{max4}
Odporność na deformacje trwałe a), c)	C.1.20, wałowanie, P ₉₈ -P ₁₀₀	PN-EN 12697-22[40], metoda B w powietrzu, PN-EN 13108-20, D.1.6,60°C, 10 000 cykli [52]	$WTS_{AIR\ 0,15}$ $PRD_{AIR9,0}$	$WTS_{AIR\ 0,15}$ $PRD_{AIR9,0}$
Odporność na działanie wody	C.1.1, ubijanie, 2×35 uderzeń	PN-EN 12697-12 [37], przechowywanie w 40°C z jednym cyklem zamrażania, badanie w 25°C ^{b)}	$ITSR_{90}$	$ITSR_{90}$

a) Grubość płyty: AC8, AC11 40 mm
b) Ujednoliconą procedurę badania odporności na działanie wody podano w WT-2 2014 [80] w załączniku 1
c) Procedurę kondycjonowania krótkoterminowego mma przed zagęszczeniem próbek do badań podano w WT-2 2014 [80] w załączniku 2

3. SPRZĘT

3.1. Ogólne wymagania dotyczące sprzętu

Ogólne wymagania dotyczące sprzętu podano w OST D-M-00.00.00 „Wymagania ogólne” [1] pkt 3.

3.2. Sprzęt stosowany do wykonania robót

Przy wykonywaniu robót Wykonawca w zależności od potrzeb, powinien wykazać się możliwością korzystania ze sprzętu dostosowanego do przyjętej metody robót, jak:

- a) wytwórnia (otaczarka) o mieszaniu cyklicznym lub ciągłym, z automatycznym komputerowym sterowaniem produkcji, do wytwarzania mieszank mineralno-asfaltowych, Wytwórnia powinna zapewnić wysuszenie i wymieszanie wszystkich składników oraz zachowanie właściwej temperatury składników i gotowej mieszanki mineralno-asfaltowej. Na wytwórni powinien funkcjonować certyfikowany system zakładowej

Budowa i przebudowa łącznie 13 przejść dla pieszych w ciągu dróg powiatowych w ramach Rządowego Funduszu Rozwoju Dróg - Poprawa bezpieczeństwa ruchu pieszych.

kontroli produkcji zgodny z PN-EN 13108-21 [53].

Wytwórnia powinna być wyposażona w termometry (urządzenia pomiarowe) pozwalające na ciągłe monitorowanie temperatury poszczególnych materiałów, na różnych etapach przygotowywania materiałów, jak i na wyjściu z mieszalnika,

- b) układarka gąsienicowa, z elektronicznym sterowaniem równości układanej warstwy,
- c) skraplarka,
- d) walce stalowe gładkie,
- e) lekka rozsypywarka kruszywa,
- f) szczotki mechaniczne i/lub inne urządzenia czyszczące,
- g) samochody samowładowcze z przykryciem brezentowym lub termosami,
- h) sprzęt drobny.

Sprzęt powinien odpowiadać wymaganiom określonym w dokumentacji projektowej, ST, instrukcjach producentów lub propozycji Wykonawcy i powinien być zaakceptowany przez Inżyniera.

4. TRANSPORT

4.1. Ogólne wymagania dotyczące transportu

Ogólne wymagania dotyczące transportu podano w OST D-M-00.00.00 „Wymagania ogólne” [1] pkt 4.

4.2. Transport materiałów

Asfalt i polimeroasfalt należy przewozić zgodnie z zasadami wynikającymi z ustawy o przewozie drogowym towarów niebezpiecznych [84] wprowadzającej przepisy konwencji ADR, w cysternach kolejowych lub samochodach izolowanych i zaopatrzonych w urządzenia umożliwiające pośrednie ogrzewanie oraz w zawory spustowe.

Kruszywa można przewozić dowolnymi środkami transportu, w warunkach zabezpieczających je przed zanieczyszczeniem, zmieszaniem z innymi materiałami i nadmiernym zawilgoceniem.

Wypełniacz należy przewozić w sposób chroniący go przed zawilgoceniem, zbrzyleniem i zanieczyszczeniem. Wypełniacz luzem powinien być przewożony w odpowiednich cysternach przystosowanych do przewozu materiałów sypkich, umożliwiających rozładunek pneumatyczny.

Środek adhezyjny, w opakowaniu producenta, może być przewożony dowolnymi środkami transportu z uwzględnieniem zaleceń producenta. Opakowanie powinno być zabezpieczone tak, aby nie uległo uszkodzeniu.

Emulsja asfaltowa może być transportowana w zamkniętych cysternach, autocysternach, beczkach i innych opakowaniach pod warunkiem, że nie będą korodowały pod wpływem emulsji i nie będą powodowały jej rozpadu. Cysterny powinny być wyposażone w przegrody. Nie należy używać do transportu opakowań z metali lekkich (może zachodzić wydzielanie wodoru i groźba wybuchu przy emulsjach o $\text{pH} \leq 4$).

Mieszanek mineralno-asfaltową należy dowozić na budowę pojazdami samowładowczymi w zależności od postępu robót. Podczas transportu i postoju przed wbudowaniem mieszanka powinna być zabezpieczona przed ostygnięciem i dopływem powietrza (przez przykrycie, pojemniki termoizolacyjne lub ogrzewane itp.). Warunki i czas transportu mieszanki, od produkcji do wbudowania, powinna zapewniać utrzymanie temperatury w wymaganym przedziale. Nie dotyczy to przypadków użycia dodatków obniżających temperaturę produkcji i wbudowania, lepiszczy zawierających takie środki lub specjalnych technologii produkcji i wbudowywania w obniżonej temperaturze, tj. z użyciem asfaltu spienionego. W tym zakresie należy kierować się informacjami (zaleceniami) podanymi przez producentów tych środków.

Powierzchnie pojemników używanych do transportu mieszanki powinny być czyste, a do zwilżania tych powierzchni można używać tylko środki antyadhezyjne niewpływające szkodliwie na mieszankę. Zabrania się skrapiania skrzyń olejem na pędowym lub innych środkami ropopochodnymi.

5. WYKONANIE ROBÓT

5.1. Ogólne zasady wykonania robót

Ogólne zasady wykonania robót podano w OST D-M-00.00.00 „Wymagania ogólne” [1] pkt 5.

5.2. Projektowanie mieszanki mineralno-asfaltowej

Przed przystąpieniem do robót Wykonawca dostarczy Inżynierowi do akceptacji projekt składu mieszanki mineralno-asfaltowej (AC5S, AC8S, AC11S), wyniki badań laboratoryjnych oraz próbki materiałów pobrane w obecności Inżyniera do wykonania badań kontrolnych przez Zamawiającego.

Projekt mieszanki mineralno-asfaltowej powinien określać:

- źródło wszystkich zastosowanych materiałów,
- proporcje wszystkich składników mieszanki mineralnej,
- punkty graniczne uziarnienia,
- wyniki badań przeprowadzonych w celu określenia właściwości mieszanki i porównanie ich z wymaganiami specyfikacji,
- wyniki badań dotyczących fizycznych właściwości kruszywa,
- temperaturę wytwarzania i układania mieszanki.

W zagęszczaniu próbek laboratoryjnych mieszanek mineralno-asfaltowych należy stosować następujące temperatury mieszanki w zależności stosowanego asfaltu:

- 50/70 i 70/100: $135^{\circ}\text{C} \pm 5^{\circ}\text{C}$,
- MG 50/70-54/64: $140^{\circ}\text{C} \pm 5^{\circ}\text{C}$,

Budowa i przebudowa łącznie 13 przejść dla pieszych w ciągu dróg powiatowych w ramach Rządowego Funduszu Rozwoju Dróg - Poprawa bezpieczeństwa ruchu pieszych.

- PMB 45/80 – 55, PMB 45/80-65, PMB 45/80-80: 145°C±5°C.

Recepta powinna być zaprojektowana dla konkretnych materiałów, zaakceptowanych przez Inżyniera, do wbudowania i przy wykorzystaniu reprezentatywnych próbek tych materiałów.

Jeżeli mieszanka mineralno-asfaltowa jest dostarczana z kilku wytwórni lub od kilku producentów, to należy zapewnić zgodność typu i wymiaru mieszanki oraz spełnienie wymaganej dokumentacji projektowej.

Każda zmiana składników mieszanki w czasie trwania robót wymaga akceptacji Inżyniera oraz opracowania nowej recepty i jej zatwierdzenia.

Podczas ustalania składu mieszanki Wykonawca powinien zadbać, aby projektowana recepta laboratoryjna opierała się na prawidłowych i w pełni reprezentatywnych próbkach materiałów, które będą stosowane do wykonania robót. Powinien także zapewnić, aby mieszanka i jej poszczególne składniki spełniały wymagania dotyczące cech fizycznych i wytrzymałościowych określonych w niniejszej specyfikacji.

Akceptacja recepty przez Inżyniera może nastąpić na podstawie przedstawionych przez Wykonawcę badań typu i sprawozdania z próby technologicznej. W przypadku kiedy Inżynier, w celu akceptacji recepty mieszanki mineralno-asfaltowej, zdecyduje się wykonać dodatkowo niezależne badania, Wykonawca dostarczy zgodnie z wymaganiami Inżyniera próbki wszystkich składników mieszanki.

Zaakceptowana recepta stanowi ważną podstawę produkcji.

5.3. Wytwarzanie mieszanki mineralno-asfaltowej

Mieszankę mineralno-asfaltową należy wytwarzać na gorąco w otaczarce (zespołe maszyn i urządzeń dozowania, podgrzewania i mieszania składników oraz przechowywania gotowej mieszanki). Inżynier dopuści do produkcji tylko otaczarki posiadające certyfikowany system zakładowej kontroli produkcji zgodny z PN-EN 13108-21 [53].

Dozowanie składników mieszanki mineralno-asfaltowej w otaczarkach, w tym także wstępne, powinno być zautomatyzowane i zgodne z receptą roboczą, a urządzenia do dozowania składników oraz pomiaru temperatury powinny być okresowo sprawdzane. Kruszywo o różnym ziarnieniu lub pochodzeniu należy dodawać oddzielnie.

Lepiszczce asfaltowe należy przechowywać w zbiorniku z pośrednim systemem ogrzewania, z układem termostatowania zapewniającym utrzymanie żądanej temperatury z dokładnością ± 5°C. Temperatura lepiszcza asfaltowego w zbiorniku magazynowym (roboczym) nie może przekraczać wartości podanych w pktcie 2.2.

Kruszywo (ewentualnie z wypełniaczem) powinno być wysuszone i podgrzane tak, aby mieszanka mineralna uzyskała temperaturę właściwą do otoczenia lepiszczem asfaltowym. Temperatura mieszanki mineralnej nie powinna być wyższa o więcej niż 30°C od najwyższej temperatury mieszanki mineralno-asfaltowej podanej w tablicy 17. W tej tablicy najniższa temperatura dotyczy mieszanki mineralno-asfaltowej dostarczonej na miejsce wbudowania, a najwyższa temperatura dotyczy mieszanki mineralno-asfaltowej bezpośrednio po wytworzeniu w wytwórni.

Tablica 17. Najwyższa i najniższa temperatura mieszanki AC

Lepiszczce asfaltowe	Temperatura mieszanki [°C]
Asfalt 50/70	od 140 do 180
Asfalt 70/100	od 140 do 180
PMB 45/80-55	wg wskazań producenta
PMB 45/80-65	wg wskazań producenta
PMB 45/80-80	wg wskazań producenta
MG 50/70-54/64	wg wskazań producenta

Podana temperatura nie znajduje zastosowania do mieszanek mineralno-asfaltowych, do których jest dodawany dodatek w celu obniżenia temperatury jej wytwarzania i wbudowania lub gdy stosowane lepiszcze asfaltowe zawiera taki środek.

Sposób i czas mieszania składników mieszanki mineralno-asfaltowej powinny zapewnić równomierne otoczenie kruszywa lepiszczem asfaltowym.

Dodatki modyfikujące lub stabilizujące do mieszanki mineralno-asfaltowej mogą być dodawane w postaci stałej lub ciekłej. System dozowania powinien zapewnić jednorodność dozowania dodatków i ich wymieszania w wytwarzanej mieszance. Warunki wytwarzania i przechowywania mieszanki mineralno-asfaltowej na gorąco nie powinny istotnie wpływać na skuteczność działania tych dodatków.

Dopuszcza się dostawy mieszanek mineralno-asfaltowych z kilku wytwórni, pod warunkiem skoordynowania między sobą deklarowanych przydatności mieszanek (m.in.: typ, rodzaj składników, właściwości objętościowe) z zachowaniem braku różnic w ich właściwościach, m. in. barwy warstwy ścieralnej.

Produkcja powinna być tak zaplanowana, aby nie dopuścić do zbyt długiego przechowywania mieszanki w silosach; należy wykluczyć możliwość szkodliwych zmian.

Czas przechowywania – magazynowania mieszanki MMA powinien uwzględniać możliwości wytwórni (sposób podgrzewania silosów gotowej mieszanki MMA i rodzaj izolacji), warunki atmosferyczne oraz czas transportu na budowę.

5.4. Przygotowanie podłoża

Podłoże (warstwa wyrównawcza, warstwa wiążąca lub stara warstwa ścieralna) pod warstwę ścieralną z betonu asfaltowego powinno być na całej powierzchni:

- ustabilizowane i nośne,
- czyste, bez zanieczyszczenia lub pozostałości luźnego kruszywa,
- wyprofilowane, równe i bez kolein,
- suche.

Budowa i przebudowa łącznie 13 przejść dla pieszych w ciągu dróg powiatowych w ramach Rządowego Funduszu Rozwoju Dróg - Poprawa bezpieczeństwa ruchu pieszych.

Rzędne wysokościowe podłoża oraz urządzeń usytuowanych w nawierzchni lub ją ograniczających powinny być zgodne z dokumentacją projektową. Z podłoża powinien być zapewniony odpływ wody.

Oznakowanie poziome na warstwie podłoża należy usunąć.

Podłoże pod warstwę ścieralną powinno spełniać wymagania określone w tablicy 18. Jeżeli nierówności poprzeczne są większe aniżeli dopuszczalne, należy odpowiednio wyrównać podłoże poprzez frezowanie lub ułożenie warstwy wyrównawczej.

Tablica 18. Maksymalne nierówności podłoża pod warstwę ścieralną

Klasa drogi	Element nawierzchni	Dopuszczalne wartości odchyień równości podłużnej i poprzecznej pod warstwę ścieralną [mm]
A, S, GP	Pasy ruchu zasadnicze, awaryjne, dodatkowe, włączenia i wyłączenia, jezdnie łącznic, utwardzone pobocza	6
	Jezdnie MOP	9
G, Z	Pasy ruchu zasadnicze, dodatkowe, włączenia i wyłączenia, postojowe, utwardzone pobocza	9
L, D, place, parkingi	Wszystkie pasy ruchu i powierzchnie przeznaczone do ruchu i postoju pojazdów	12

Wykonane w podłożu łąty z materiału o mniejszej sztywności (np. łąty z asfaltu lanego w betonie asfaltowym) należy usunąć, a powstałe w ten sposób ubytki wypełnić materiałem o właściwościach zbliżonych do materiału podstawowego (np. wypełnić betonem asfaltowym).

W celu polepszenia połączenia między warstwami technologicznymi nawierzchni powierzchnia podłoża powinna być w ocenie wizualnej chropowata.

Szerokie szczeliny w podłożu należy wypełnić odpowiednim materiałem, np. zalewami drogowymi według PN-EN 14188-1 [65] lub PN-EN 14188-2 [66] albo innymi materiałami według norm lub aprobat technicznych.

Na podłożu wykazującym zniszczenia w postaci siatki spękań zmęczeniowych lub spękań poprzecznych zaleca się stosowanie membrany przeciwspękaniowej, np. mieszanki mineralno-asfaltowej, warstwy SAMI lub z geosyntetyków według norm lub aprobat technicznych lub podłoże należy wymienić.

Przygotowanie podłoża do skropienia emulsją należy wykonać zgodnie z OST D-04.03.01a [2].

5.5. Próba technologiczna

Wykonawca przed przystąpieniem do produkcji mieszanki jest zobowiązany do przeprowadzenia w obecności Inżyniera próby technologicznej, która ma na celu sprawdzenie zgodności właściwości wyprodukowanej mieszanki z receptą. W tym celu należy zaprogramować otaczarkę zgodnie z receptą roboczą i w cyklu automatycznym produkować mieszankę. Do badań należy pobrać mieszankę wyprodukowaną po ustabilizowaniu się pracy otaczarki. W przypadku produkcji mieszanki mineralno-asfaltowej w kilku otaczarkach próba powinna być przeprowadzona na każdej wytwórni.

Nie dopuszcza się oceniania dokładności pracy otaczarki oraz prawidłowości składu mieszanki mineralnej na podstawie tzw. suchego zarobu, z uwagi na możliwą segregację kruszywa.

Do próby technologicznej Wykonawca użyje takich materiałów, jakie będą stosowane do wykonania właściwej mieszanki mineralno-asfaltowej.

W czasie wykonywania zarobu próbnego dozowania ilościowe poszczególnych materiałów składowych mieszanki mineralno-asfaltowej powinny być zgodne z ilościami podanymi w przedłożonej przez Wykonawcę i zatwierdzonej przez Inżyniera recepty. Sprawdzenie zawartości asfaltu w mieszance określa się wykonując ekstrakcję. Sprawdzenie uziarnienia mieszanki mineralnej wykonuje się poprzez analizę sitową kruszywa.

Do sprawdzenia składu granulometrycznego mieszanki mineralnej i zawartości asfaltu zaleca się pobrać próbki z co najmniej trzeciego zarobu po uruchomieniu produkcji. Tolerancje zawartości składników mieszanki mineralno-asfaltowej względem składu zaprojektowanego, powinny być zawarte w granicach podanych w punkcie 6.

Mieszankę wyprodukowaną po ustabilizowaniu się pracy otaczarki należy zgromadzić w silosie lub załadować na samochód. Próbkę do badań należy pobierać ze skrzyni samochodu zgodnie z metodą określoną w PN-EN 12697-27 [43].

Na podstawie uzyskanych wyników Inżynier podejmuje decyzję o wykonaniu odcinka próbnego.

5.6. Odcinek próbnny

Zaakceptowanie przez Inżyniera wyników badań próbek z próbnego zarobu stanowi podstawę do wykonania przez Wykonawcę odcinka próbnego. Za zgodą Inżyniera można połączyć wykonanie próby technologicznej z wykonaniem odcinka próbnego. W takim

Budowa i przebudowa łącznie 13 przejść dla pieszych w ciągu dróg powiatowych w ramach Rządowego Funduszu Rozwoju Dróg - Poprawa bezpieczeństwa ruchu pieszych.

przypadku zaleca się pobrać próbki mieszanki mineralno-asfaltowej do badań z za rozścielacza, wg pktu 4.3, 4.5, 4.6 PN-EN12697-27 [43].

W przypadku braku innych uzgodnień z Inżynierem, Wykonawca powinien wykonać odcinek próbny co najmniej na trzy dni przed rozpoczęciem robót, w celu:

- sprawdzenia czy użyty sprzęt jest właściwy,
- określenia grubości warstwy mieszanki mineralno-asfaltowej przed zagęszczeniem, koniecznej do uzyskania wymaganej w kontrakcie grubości warstwy,
- określenia potrzebnej liczby przejść walców dla uzyskania prawidłowego zagęszczenia warstwy.

Do takiej próby Wykonawca powinien użyć takich materiałów oraz sprzętu, jaki stosowany będzie do wykonania warstwy nawierzchni.

Odcinek próbny powinien być zlokalizowany w miejscu uzgodnionym z Inżynierem. Powierzchnia odcinka próbnego powinna wynosić co najmniej 500 m², a długość co najmniej 50 m i powinny być tak dobrane, aby na jego podstawie możliwa była ocena prawidłowości wbudowania i zagęszczenia mieszanki mineralno-asfaltowej.

Grubość układanej warstwy powinna być zgodna z grubością podaną w dokumentacji projektowej. Ilość próbek (rdzeni) pobrana z odcinka próbnego powinna być uzgodniona z Inżynierem i oceniona pod względem zgodności z wymaganiami niniejszej specyfikacji. Należy pobrać minimum w dwóch przekrojach poprzecznych po dwie próbki (rdzenie).

Dopuszcza się, aby za zgodą Inżyniera, odcinek próbny zlokalizowany był w ciągu zasadniczych prac nawierzchniowych objętych danym kontraktem.

Wykonawca może przystąpić do realizacji robót po zaakceptowaniu przez Inżyniera technologii wbudowania oraz wyników z odcinka próbnego.

5.7. Połączenie międzywarstwowe

Uzyskanie wymaganej trwałości nawierzchni jest uzależnione od zapewnienia połączenia między warstwami i ich współpracy w przenoszeniu obciążenia nawierzchni ruchem.

Podłoże powinno być skropione lepiszczem. Ma to na celu zwiększenie połączenia między warstwami konstrukcyjnymi oraz zabezpieczenie przed wnikaniem i zaleganiem wody między warstwami.

Można odstąpić od wykonania skropienia przy rozkładaniu dwóch warstw asfaltowych w jednym cyklu technologicznym (tzw. połączenia gorące na gorące)

Warunki wykonania połączenia międzywarstwowego oraz kontrola wykonania skropienia zostały przedstawione w OST D-04.03.01a [2].

5.8. Wbudowanie mieszanki mineralno-asfaltowej

Przy doborze rodzaju mieszanki mineralno-asfaltowej do układu warstw konstrukcyjnych należy zachować zasadę mówiącą, że grubość warstwy musi być co najmniej dwuipółkrotnie większa od wymiaru D kruszywa danej mieszanki ($h \geq 2,5 \times D$).

Jeżeli warstwa nawierzchni według dokumentacji projektowej jest zbyt gruba, aby można było ją rozłożyć i zagęścić w pojedynczej operacji, to warstwa ta może się składać z dwóch warstw technologicznych, z których każda zostaje rozłożona i zagęszczona w odrębnej operacji. Należy zapewnić pełne połączenie między tymi warstwami zgodnie z pkt.5.7.

Mieszankę mineralno-asfaltową można wbudowywać na podłożu przygotowanym zgodnie z zapisami w punktach 5.4 i 5.7.

Transport mieszanki mineralno-asfaltowej asfaltowej powinien być zgodny z zaleceniami podanymi w punkcie 4.2.

Prace związane z wbudowaniem mieszanki mineralno-asfaltowej należy tak zaplanować,

aby:

- umożliwiały układanie warstwy całą szerokością jezdni (jedną rozkładarką lub dwoma rozkładarkami pracującymi obok siebie z odpowiednim przesunięciem), a w przypadku przebudów i remontów o dopuszczonym ruchu jednokierunkowym (wahadłowym) szerokością pasa ruchu,
- dzienne działki robocze (tj. odcinki nawierzchni na których mieszanka mineralno-asfaltowa jest wbudowywana jednego dnia) powinny być możliwie jak najdłuższe min. 200 m,
- organizacja dostaw mieszanki powinna zapewnić pracę rozkładarki bez zatrzymań.

Mieszankę mineralno-asfaltową asfaltową należy wbudowywać w odpowiednich warunkach atmosferycznych. Nie wolno wbudowywać betonu asfaltowego gdy na podłożu tworzy się zamknięty film wodny.

Temperatura otoczenia w ciągu doby nie powinna być niższa od temperatury podanej w tabelicy 19. Temperatura otoczenia może być niższa w wypadku stosowania ogrzewania podłoża i obramowania (np. promienniki podczerwieni, urządzenia mikrofalowe). Temperatura podłoża powinna wynosić co najmniej 5°C. Temperatura powietrza powinna być mierzona co najmniej 3 razy dziennie: przed przystąpieniem do robót oraz podczas ich wykonywania w okresach równomiernie rozłożonych w planowanym czasie realizacji dziennej działki roboczej. Nie dopuszcza się układania mieszanki mineralno-asfaltowej asfaltowej podczas silnego wiatru ($V > 16$ m/s) oraz podczas opadów atmosferycznych.

Podczas budowy nawierzchni należy dążyć do ułożenia wszystkich warstw przed sezonem zimowym, aby zapewnić szczelność nawierzchni i jej odporność na działanie wody i mrozu.

W wypadku stosowania mieszanek mineralno-asfaltowych z dodatkiem obniżającym temperaturę mieszania i wbudowania należy indywidualnie określić wymagane warunki otoczenia.

Tablica 19. Minimalna temperatura otoczenia na wysokości 2 m podczas wykonywania warstw asfaltowych

Rodzaj robót	Minimalna temperatura powietrza [°C]
Warstwa ściernalna o grubości ≥ 3 cm	+5
Warstwa ściernalna o grubości < 3 cm	+10

Budowa i przebudowa łącznie 13 przejść dla pieszych w ciągu dróg powiatowych w ramach Rządowego Funduszu Rozwoju Dróg - Poprawa bezpieczeństwa ruchu pieszych.

Nawierzchnia typu kompaktowego	0
--------------------------------	---

Mieszanka mineralno-asfaltowa powinna być wbudowywana rozkładarką wyposażoną w układ automatycznego sterowania grubości warstwy i utrzymywania niwelety zgodnie z dokumentacją projektową, elementy wibrujące do wstępnego zagęszczenia, urządzenia do podgrzewania elementów roboczych rozkładarki. Mieszanki mineralno-asfaltowe można rozkładać specjalną maszyną drogową z podwójnym zestawem rozkładającym do układania dwóch warstw technologicznych w jednej operacji (tzw. asfaltowe warstwy kompaktowe).

W miejscach niedostępnych dla sprzętu dopuszcza się wbudowywanie ręczne.

Grubość wykonywanej warstwy powinna być sprawdzana co 25 m, w co najmniej trzech miejscach (w osi i przy brzegach warstwy).

Warstwy wałowane powinny być równomiernie zagęszczone ciężkimi walcami drogowymi o charakterystyce (statycznym nacisku liniowym) zapewniającej skuteczność zagęszczania, potwierdzoną na odcinku próbnym. Do warstw z betonu asfaltowego należy stosować walce drogowe stalowe gładkie z możliwością wibracji, oscylacji lub walce ogumione.

5.9. Połączenia technologiczne

Połączenia technologiczne należy wykonywać jako:

- złącza podłużne i poprzeczne (wg definicji punkt 1.4.15.),
- spoiny (wg definicji punkt 1.4.16.).

Połączenia technologiczne powinny być jednorodne i szczelne.

5.9.1. Wykonanie złączy

5.9.1.1. Sposób wykonania złączy-wymagania ogólne

Złącza w warstwach nawierzchni powinny być wykonywane w linii prostej.

Złącza podłużnego nie można umieszczać w śladach kół, ani w obszarze poziomego oznakowania jezdni. Złącza podłużne między pasami kolejnych warstw technologicznych należy przesuwac względem siebie co najmniej 30 cm w kierunku poprzecznym do osi jezdni. Złącza poprzeczne między działkami roboczymi układanych pasów kolejnych warstw technologicznych należy przesunąć względem siebie o co najmniej 2 m w kierunku podłużnym do osi jezdni.

Połączenie nawierzchni mostowej z nawierzchnią drogową powinno być wykonane w strefie płyty przejściowej. Połączenie warstw ścieralnej i wiążącej powinno być przesunięte o co najmniej 0,5 m. Krawędzie poprzeczne łączonych warstw wiążącej i ścieralnej nawierzchni drogowej powinny być odcięte piłą.

Złącza powinny być całkowicie związane, a powierzchnie przylegających warstw powinny być w jednym poziomie.

5.9.1.2. Technologia rozkładania „gorące przy gorącym”

Metoda ta ma zastosowanie w przypadku wykonywania złącza podłużnego, gdy układanie mieszanki odbywa się przez minimum dwie rozkładarki pracujące obok siebie z przesunięciem. Wydajności wstępnego zagęszczania deską rozkładarek muszą być do siebie dopasowane. Przyjęta technologia robót powinna zapewnić prawidłowe i szczelne połączenia układanych pasów warstwy technologicznej. Warunek ten można zapewnić przez zminimalizowanie odległości między rozkładarkami tak, aby odległość między układanymi pasami nie była większa niż długość rozkładarki oraz druga w kolejności rozkładarka nakładała mieszankę na pierwszy pas. Walce zagęszczające mieszankę za każdą rozkładarką powinny być o zbliżonych parametrach. Zagęszczanie każdego z pasów należy rozpoczynać od zewnętrznej krawędzi pasa i stopniowo zagęszczać pas w kierunku złącza.

Przy tej metodzie nie stosuje się dodatkowych materiałów do złączy.

5.9.1.3. Technologia rozkładania „gorące przy zimnym”

Wykonanie złączy metodą „gorące przy zimnym” stosuje się w przypadkach, gdy ze względu na ruch, względnie z innych uzasadnionych powodów konieczne jest wykonywanie nawierzchni w odstępach czasowych. Krawędź złącza w takim przypadku powinna być wykonana w trakcie układania pierwszego pasa ruchu.

Wcześniej wykonany pas warstwy technologicznej powinien mieć wyprofilowaną krawędź równomiernie zagęszczoną, bez pęknięć. Krawędź ta nie może być pionowa, lecz powinna być skośna (pochylenie około 3:1 tj. pod kątem 70-80° w stosunku do warstwy niżej leżącej). Skos wykonany „na gorąco”, powinien być uformowany podczas układania pierwszego pasa ruchu, przy zastosowaniu rolki dociskowej lub noża talerzowego.

Jeżeli skos nie został uformowany „na gorąco”, należy uzyskać go przez frezowanie zimnego pasa, z zachowaniem wymaganego kąta. Powierzchnia styku powinna być czysta i sucha. Przed ułożeniem sąsiedniego pasa całą powierzchnię styku należy pokryć taśmą przylepną lub pastą w ilości podanej w punktach 5.9.1.5. i 5.9.1.6.

Drugi pas powinien być wykonywany z zakładem 2-3 cm licząc od górnej krawędzi złącza, zachodzącym na pas wykonany wcześniej.

5.9.1.4. Zakończenie działki roboczej

Zakończenie działki roboczej należy wykonać w sposób i przy pomocy urządzeń zapewniających uzyskanie nieregularnej powierzchni spoiny (przy pomocy wstawianej kantówki lub frezarki). Zakończenie działki roboczej należy wykonać prostopadle do osi drogi.

Krawędź działki roboczej jest równocześnie krawędzią poprzeczną złącza.

Złącza poprzeczne między działkami roboczymi układanych pasów kolejnych warstw technologicznych należy przesunąć względem siebie o co najmniej 3m w kierunku podłużnym do osi jezdni.

5.9.1.5. Wymagania wobec wbudowania taśm bitumicznych

Budowa i przebudowa łącznie 13 przejść dla pieszych w ciągu dróg powiatowych w ramach Rządowego Funduszu Rozwoju Dróg - Poprawa bezpieczeństwa ruchu pieszych.

Minimalna wysokość taśmy wynosi 4 cm.

Grubość taśmy powinna wynosić 10 mm.

Krawędź boczna złącza podłużnego powinna być uformowana za pomocą rolki dociskowej lub poprzez obcięcie nożem talerzowym.

Krawędź boczna złącza poprzecznego powinna być uformowana w taki sposób i za pomocą urządzeń umożliwiających uzyskanie nieregularnej powierzchni.

Powierzchnie krawędzi do których klejona będzie taśma, powinny być czyste i suche.

Przed przyklejeniem taśmy w metodzie „gorące przy zimnym”, krawędzie „zimnej” warstwy na całkowitej grubości, należy zagruntować zgodnie z zaleceniami producenta

taśmy. Taśma bitumiczna powinna być wstępnie przyklejona do zimnej krawędzi złącza na całej jego wysokości oraz wystawać ponad powierzchnię warstwy do 5 mm lub wg zaleceń producenta.

5.9.1.6. Wymagania wobec wbudowywania past bitumicznych

Przygotowanie krawędzi bocznych jak w przypadku stosowania taśm bitumicznych.

Pasta powinna być nanoszona mechanicznie z zapewnieniem równomiernego jej rozproszczenia na bocznej krawędzi w ilości 3 - 4 kg/m² (warstwa o grubości 3 - 4 mm przy gęstości około 1,0 g/cm³).

Dopuszcza się ręczne nanoszenie past w miejscach niedostępnych.

5.9.2. Wykonanie spoin

Spoiny należy wykonywać w wypadku połączeń warstwy z urządzeniami w nawierzchni lub ją ograniczającymi.

Spoiny należy wykonywać z materiałów termoplastycznych (taśmy, pasty, zalewy drogowe na gorąco) zgodnych z pkt 2.6.

Grubość elastycznej taśmy uszczelniającej w spoinach w warstwie ścieralnej powinna wynosić nie mniej niż 10 mm.

Pasta powinna być nanoszona mechanicznie z zapewnieniem równomiernego jej rozproszczenia na bocznej krawędzi w ilości 3 - 4 kg/m² (warstwa o grubości 3 - 4 mm przy gęstości około 1,0 g/cm³).

Zalewy drogowe na gorąco należy stosować zgodnie z zaleceniami producenta, przy czym szerokość naciętej spoiny powinna wynosić ok. 10 mm.

5.10. Krawędzie

W przypadku warstwy ścieralnej rozkładanej przy urządzeniach ograniczających nawierzchnię, których górna powierzchnia ma być w jednym poziomie z powierzchnią tej nawierzchni (np. ściek uliczny, korytka odwadniające) oraz gdy spadek jezdni jest w stronę tych urządzeń, to powierzchnia warstwy ścieralnej powinna być wyższa o 0,5÷1,0 cm.

W przypadku warstw nawierzchni bez urządzeń ograniczających (np. krawężników) krawężnikom należy nadać spadki o nachyleniu nie większym niż 2:1, przy pomocy rolki dociskowej mocowanej do walca lub elementu mocowanego do rozkładarki tzw „buta” („na gorąco”).

Jeżeli krawędzie nie zostały uformowane na gorąco krawędzie należy wyfrezować je na zimno.

Po wykonaniu nawierzchni asfaltowej o jednostronnym nachyleniu jezdni należy uszczelnić krawędź położoną wyżej (niżej położona krawędź powinna zostać nieuszczelniona).

W przypadku nawierzchni o dwustronnym nachyleniu (przekrój daszkowy) decyzję o potrzebie i sposobie uszczelnienia krawędzi zewnętrznych podejmie Projektant w uzgodnieniu z Inżynierem.

Krawędzie zewnętrzne oraz powierzchnie odsadzek poziomych należy uszczelnić przez pokrycie gorącym asfaltem w ilości:

- powierzchnie odsadzek - 1,5 kg/m²,
- krawędzie zewnętrzne - 4 kg/m².

Gorący asfalt może być наносzony w kilku przejściach roboczych.

Do uszczelniania krawędzi zewnętrznych należy stosować asfalt drogowy według PN-EN 12591 [24], asfalt modyfikowany polimerami według PN-EN 14023 [64], asfalt wielorodzajowy wg PN-EN 13924-2 [63], albo inne lepiszcza według norm lub aprobat technicznych. Uszczelnienie krawędzi zewnętrznej należy wykonać gorącym lepiszczem.

Lepiszczce powinno być naniesione odpowiednio szybko tak, aby krawędzie nie uległy zabrudzeniu. Niżej położona krawędź (z wyjątkiem strefy zmiany przechyłki) powinna pozostać nieuszczelniona.

Dopuszcza się jednoczesne uszczelnianie krawędzi kolejnych warstw, jeżeli warstwy były ułożone jedna po drugiej, a krawędzie były zabezpieczone przed zanieczyszczeniem. Jeżeli krawędź położona wyżej jest uszczelniana warstwowo, to przylegającą powierzchnię odsadзки danej warstwy należy uszczelnić na szerokości co najmniej 10 cm.

5.11. Wykończenie warstwy ścieralnej

Warstwa ścieralna powinna mieć jednorodną teksturę i strukturę dostosowaną do przeznaczenia, np. ze względu na właściwości przeciwpślizgowe, hałas toczzenia kół lub względy estetyczne.

Nie wymaga się uszorstnienia warstwy ścieralnej z betonu asfaltowego.

6. KONTROLA JAKOŚCI ROBÓT

6.1. Ogólne zasady kontroli jakości robót

Ogólne zasady kontroli jakości robót podano w OST D-M-00.00.00 „Wymagania ogólne” [1] pkt 6.

6.2. Badania przed przystąpieniem do robót

Przed przystąpieniem do robót Wykonawca powinien:

Budowa i przebudowa łącznie 13 przejść dla pieszych w ciągu dróg powiatowych w ramach Rządowego Funduszu Rozwoju Dróg - Poprawa bezpieczeństwa ruchu pieszych.

- uzyskać wymagane dokumenty, dopuszczające wyroby budowlane do obrotu i powszechnego stosowania (np. stwierdzenie o oznakowaniu materiału znakiem CE lub znakiem budowlanym B, certyfikat zgodności, deklarację zgodności, aprobatę techniczną, ew. badania materiałów wykonane przez dostawców itp.),
- ew. wykonać własne badania właściwości materiałów przeznaczonych do wykonania robót, określone przez Inżyniera.
Wszystkie dokumenty oraz wyniki badań Wykonawca przedstawia Inżynierowi do akceptacji.

6.2.1. Badanie typu

Przed przystąpieniem do robót, w terminie uzgodnionym z Inżynierem, Wykonawca przedstawi do akceptacji badania typu mieszanek mineralno-asfaltowych wraz z wymaganymi w normie PN-EN 13108-20 [52] załącznikami, w celu zatwierdzenia do stosowania. W przypadku zaistnienia podanych poniżej sytuacji wymagających powtórzenia badania typu należy je ponownie wykonać i przedstawić do akceptacji.

Badanie typu powinno zawierać:

- a) informacje ogólne:
 - nazwę i adres producenta mieszanki mineralno-asfaltowej,
 - datę wydania,
 - nazwę wytwórni produkującej mieszankę mineralno-asfaltową,
 - określenie typu mieszanki i kategorii, z którymi jest deklarowana zgodność,
 - zestawienie metod przygotowania próbek oraz metod i warunków badania poszczególnych właściwości.
- b) informacje o składnikach:
 - każdy wymiar kruszywa: źródło i rodzaj,
 - lepiszcze: typ i rodzaj,
 - wypełniacz: źródło i rodzaj,
 - dodatki: źródło i rodzaj,
 - wszystkie składniki: wyniki badań zgodnie z zestawieniem podanym w tablicy 20.

Tablica 20. Rodzaj i liczba badań składników mieszanki mineralno-asfaltowej

Składnik	Właściwość	Metoda badania	Liczba badań
Kruszywo (PN-EN 13043 [49])	Uziarnienie	PN-EN 933-1 [6]	1 na frakcję
	Gęstość	PN-EN 1097-6 [16]	1 na frakcję
Lepiszczce (PN-EN 12591 [24], PN-EN 13924-2 [63], PN-EN 14023 [64])	Penetracja lub temperatura mięknięcia	PN-EN 1426 [21] lub PN-EN 1427 [22]	1
	Nawrót sprężysty ^{*)}	PN-EN 13398 [56]	1
Wypełniacz (PN-EN 13043[49])	Uziarnienie	PN-EN 933-10 [12]	1
	Gęstość	PN-EN 1097-7 [17]	1
Dodatki	Typ		

^{*)} dotyczy jedynie lepiszczy wg PN-EN 14023[64]

- c) informacje o mieszance mineralno-asfaltowej:
 - skład mieszanki podany jako wejściowy (w przypadku walidacji w laboratorium) lub wyjściowy skład (w wypadku walidacji produkcji),
 - wyniki badań zgodnie z zestawieniem podanym w tablicy 21.

Tablica 21. Rodzaj i liczba badań mieszanki mineralno-asfaltowej

Właściwość	Metoda badania	Liczba badań
Zawartość lepiszcza (obowiązkowa)	PN-EN 12697-1[31] PN-EN 12697-39[45]	1
Uziarnienie (obowiązkowa)	PN-EN 12697-2 [32]	1
Zawartość wolnych przestrzeni łącznie z VFB i VMA przy wymaganej zawartości wolnych przestrzeni $V_{max} \leq 7\%$ (obowiązkowa)	PN-EN 12697-8 [35] Gęstość objętościowa wg PN-EN 12697-6 [34], metoda B, w stanie nasyconym powierzchniowo suchym. Gęstość wg PN-EN 12697-5 [33], metoda A w wodzie	1
Wrażliwość na działanie wody (powiązana funkcjonalnie)	PN-EN 12697-12 [37]	1
Odporność na deformacje trwałe (powiązana funkcjonalnie), dotyczy betonu asfaltowego zaprojektowanego do maksymalnego obciążenia osi poniżej 130 kN	PN-EN 12697-22 [39] mały aparat, metoda B w powietrzu, przy wymaganej temperaturze	1
Szttywność (funkcjonalna)	PN-EN 12697-26 [42]	1

Budowa i przebudowa łącznie 13 przejść dla pieszych w ciągu dróg powiatowych w ramach Rządowego Funduszu Rozwoju Dróg - Poprawa bezpieczeństwa ruchu pieszych.

Zmęczenie (funkcjonalna) do nawierzchni zaprojektowanych wg kryterium opartym na czteropunktowym zginaniu	PN-EN 12697-24 [41], załącznik D	1
Odporność na paliwo (powiązana funkcjonalnie)	PN-EN 12697-43 [47]	1
Odporność na środki odladzające (powiązana funkcjonalnie)	PN-EN 12697-41 [46]	1

Badanie typu należy przeprowadzić zgodnie z PN-EN 13108-20 [52] przy pierwszym wprowadzeniu mieszanek mineralno-asfaltowych do obrotu i powinno być powtórzone w wypadku:

- upływu trzech lat,
- zmiany złoża kruszywa,
- zmiany rodzaju kruszywa (typu petrograficznego),
- zmiany kategorii kruszywa grubego, jak definiowano w PN-EN 13043 [49], jednej z następujących właściwości: kształtu, udziału ziaren częściowo przekuszonych, odporności na rozdrabnianie, odporności na ścieranie lub kanciastości kruszywa drobnego,
- zmiany gęstości ziaren (średnia ważona) o więcej niż 0,05 Mg/m³,
- zmiany rodzaju lepiszcza,
- zmiany typu mineralogicznego wypełniacza.

Dopuszcza się zastosowanie podejścia grupowego w zakresie badania typu. Oznacza to, że w wypadku, gdy nastąpiła zmiana składu mieszanki mineralno-asfaltowej i istnieją uzasadnione przesłanki, że dana właściwość nie ulegnie pogorszeniu oraz przy zachowaniu tej samej wymaganej kategorii właściwości, to nie jest konieczne badanie tej właściwości w ramach badania typu.

6.3. Badania w czasie robót

Badania dzielą się na:

- badania Wykonawcy (w ramach własnego nadzoru),
- badania kontrolne (w ramach nadzoru zlecniodawcy – Inżyniera):
 - dodatkowe,
 - arbitrażowe.

6.4. Badania Wykonawcy

6.4.1. Badania w czasie wytwarzania mieszanki mineralno-asfaltowej

Badania Wykonawcy w czasie wytwarzania mieszanki mineralno-asfaltowej powinny być wykonywane w ramach zakładowej kontroli produkcji, zgodnie z normą PN-EN 13108-21 [53].

Zakres badań Wykonawcy w systemie zakładowej kontroli produkcji obejmuje:

- badania materiałów wsadowych do mieszanki mineralno-asfaltowej (asfaltów, kruszyw wypełniacza i dodatków),
- badanie składu i właściwości mieszanki mineralno-asfaltowej.

Częstotliwość oraz zakres badań i pomiarów w czasie wytwarzania mieszanki mineralno-asfaltowej powinno być zgodne z certyfikowanym systemem ZKP.

6.4.2. Badania w czasie wykonywania warstwy asfaltowej i badania gotowej warstwy

Badania Wykonawcy są wykonywane przez Wykonawcę lub jego zlecniodawców celem sprawdzenia, czy jakość materiałów budowlanych (mieszanek mineralno-asfaltowych i ich składników, lepiszczy i materiałów do uszczelnień itp.) oraz gotowej warstwy (wbudowane warstwy asfaltowe, połączenia itp.) spełniają wymagania określone w kontrakcie.

Wykonawca powinien wykonywać te badania podczas realizacji kontraktu, z niezbędną starannością i w wymaganym zakresie. Wyniki należy zapisywać w protokołach. W razie stwierdzenia uchybień w stosunku do wymagań kontraktu, ich przyczyny należy niezwłocznie usunąć.

Wyniki badań Wykonawcy należy przekazywać Inżynierowi na jego żądanie. Inżynier może zdecydować o dokonaniu odbioru na podstawie badań Wykonawcy. W razie zastrzeżeń Inżynier może przeprowadzić badania kontrolne według pktu 6.5.

Zakres badań Wykonawcy związany z wykonywaniem nawierzchni:

- pomiar temperatury powietrza,
- pomiar temperatury mieszanki mineralno-asfaltowej podczas wykonywania nawierzchni (wg PN-EN 12697-13 [38]),
- ocena wizualna mieszanki mineralno-asfaltowej,
- ocena wizualna posypki,
- wykaz ilości materiałów lub grubości wykonanej warstwy,
- pomiar spadku poprzecznego warstwy asfaltowej,
- pomiar równości warstwy asfaltowej (wg pktu 6.5.4.4),
- dokumentacja działań podejmowanych celem zapewnienia odpowiednich właściwości przeciwpoślizgowych,
- pomiar parametrów geometrycznych poboczy,
- ocena wizualna jednorodności powierzchni warstwy,
- ocena wizualna jakości wykonania połączeń technologicznych.

6.5. Badania kontrolne zamawiającego

Badania kontrolne są badaniami Inżyniera, których celem jest sprawdzenie, czy jakość materiałów budowlanych (mieszanek mineralno-asfaltowych i ich składników, lepiszczy i materiałów do uszczelnień itp.) oraz gotowej warstwy (wbudowane warstwy asfaltowe, połączenia itp.) spełniają wymagania określone w kontrakcie. Wyniki tych badań są podstawą odbioru. Pobieraniem próbek i wykonaniem badań na miejscu budowy zajmuje się Inżynier w obecności Wykonawcy. Badania odbywają się również wtedy, gdy

Budowa i przebudowa łącznie 13 przejść dla pieszych w ciągu dróg powiatowych w ramach Rządowego Funduszu Rozwoju Dróg - Poprawa bezpieczeństwa ruchu pieszych.

Wykonawca zostanie w porę powiadomiony o ich terminie, jednak nie będzie przy nich obecny. Wykonawca może pobierać i pakować próbki do badań kontrolnych. Do wysłania próbek i przeprowadzenia badań kontrolnych jest upoważniony tylko Zamawiający lub uznana przez niego placówka badawcza. Zamawiający decyduje o wyborze takiej placówki.

Rodzaj i zakres badań kontrolnych Zamawiającego mieszanki mineralno-asfaltowej i wykonanej warstwy jest następujący:

- badania materiałów wsadowych do mieszanki mineralno-asfaltowej (asfaltów, kruszyw, wypełniacza i dodatków).

Mieszanka mineralno-asfaltowa:

- uziarnienie,
- zawartość lepiszcza,
- temperatura mięknięcia odzyskanego lepiszcza,
- gęstość i zawartość wolnych przestrzeni próbki.

Warunki technologiczne wbudowywania mieszanki mineralno-asfaltowej:

- pomiar temperatury powietrza podczas pobrania próby do badań,
- pomiar temperatury mieszanki mineralno-asfaltowej,
- ocena wizualna dostarczonej mieszanki mineralno-asfaltowej.

Wykonana warstwa:

- wskaźnik zagęszczenia
- grubość warstwy lub ilość zużytego materiału,
- równość podłużna i poprzeczna,
- spadki poprzeczne,
- zawartość wolnych przestrzeni,
- złącza technologiczne,
- szerokość warstwy,
- rzędne wysokościowe,
- ukształtowanie osi w planie,
- ocena wizualna warstwy,
- właściwości przeciwpoślizgowe warstwy ścieralnej.

6.5.1. Badanie materiałów wsadowych

Właściwości materiałów wsadowych należy oceniać na podstawie badań pobranych próbek w miejscu produkcji mieszanki mineralno-asfaltowej.

Do oceny jakości materiałów wsadowych mieszanki mineralno-asfaltowej, za zgodą nadzoru i Zamawiającego mogą posłużyć wyniki badań wykonanych w ramach zakładowej kontroli produkcji.

6.5.1.1. Kruszywa i wypełniacz

Z kruszywa należy pobrać i zbadać średnie próbki. Wielkość pobranej średniej próbki nie może być mniejsza niż:

- wypełniacz 2 kg,
- kruszywa o uziarnieniu do 8 mm 5 kg,
- kruszywa o uziarnieniu powyżej 8 mm 15 kg.

Wypełniacz i kruszywa powinny spełniać wymagania podane w pktcie 2.3. i 2.4.

6.5.1.2. Lepiszczce

Z lepiszcza należy pobrać próbkę średnią składającą się z 3 próbek częściowych po 2 kg. Z tego jedną próbkę częściową należy poddać badaniom. Ponadto należy zbadać kolejną próbkę, jeżeli wygląd zewnętrzny (jednolitość, kolor, zapach, zanieczyszczenia) może budzić obawy.

Asfalty powinny spełniać wymagania podane w pktcie 2.2.

6.5.1.3. Materiały do uszczelniania połączeń

Z lepiszcza lub materiałów termoplastycznych należy pobrać próbki średnie składające się z 3 próbek częściowych po 2 kg. Z tego jedną próbkę częściową należy poddać badaniom. Ponadto należy pobrać i zbadać kolejną próbkę, jeżeli zewnętrzny wygląd (jednolitość, kolor, połysk, zapach, zanieczyszczenia) może budzić obawy.

Materiały do uszczelniania połączeń powinny spełniać wymagania podane w pktcie 2.6.

6.5.2. Badania mieszanki mineralno-asfaltowej

Właściwości materiałów należy oceniać na podstawie badań pobranych próbek mieszanki mineralno-asfaltowej przed wbudowaniem (wbudowanie oznacza wykonanie warstwy asfaltowej). Wyjątkowo dopuszcza się badania próbek pobranych z wykonanej warstwy asfaltowej.

Do oceny jakości mieszanki mineralno-asfaltowej za zgodą nadzoru i Zamawiającego mogą posłużyć wyniki badań wykonanych w ramach zakładowej kontroli produkcji.

Na etapie oceny jakości wbudowanej mieszanki mineralno-asfaltowej podaje się wartości dopuszczalne i tolerancje, w których uwzględnia się: rozrzut występujący przy pobieraniu próbek, dokładność metod badań oraz odstępstwa uwarunkowane metodą pracy.

Właściwości materiałów budowlanych należy określać dla każdej warstwy technologicznej, a metody badań powinny być zgodne z wymaganiami podanymi poniżej, chyba że ST lub dokumentacja projektowa podają inaczej.

Budowa i przebudowa łącznie 13 przejść dla pieszych w ciągu dróg powiatowych w ramach Rządowego Funduszu Rozwoju Dróg - Poprawa bezpieczeństwa ruchu pieszych.

6.5.2.1. Uziarnienie

Uziarnienie każdej próbki pobranej z luźnej mieszanki mineralno-asfaltowej nie może odbiegać od wartości projektowanej, z uwzględnieniem dopuszczalnych odchyłek podanych w tabelicy 22, w zależności od liczby wyników badań z danego odcinka budowy. Wyniki badań nie uwzględniają badań kontrolnych dodatkowych.

Tablica 22. Dopuszczalne odchyłki dotyczące pojedynczego wyniku badania i średniej arytmetycznej wyników badań zawartości kruszywa

Kruszywo o wymiarze	Liczba wyników badań					
	1	2	od 3 do 4	od 5 do 8	od 9 do 19	≥20
<0,063 mm, [% (m/m)], mieszanki gruboziarniste	±4,0	±3,6	±3,2	±2,9	±2,4	±2,0
<0,063 mm, [% (m/m)], mieszanki drobnoziarniste	±3,0	±2,7	±2,4	±2,1	±1,8	±1,5
<0,125 mm, [% (m/m)], mieszanki gruboziarniste	±5,0	±4,4	±3,9	±3,4	±2,7	±2,0
<0,125 mm, [% (m/m)], mieszanki drobnoziarniste	±4,0	±3,6	±3,3	±2,9	±2,5	±2,0
Od 0,063 mm do 2 mm	±8	±6,1	±5,0	±4,1	±3,3	±3,0
>2 mm	±8	±6,1	±5,0	±4,1	±3,3	±3,0
Ziarna grube (mieszanki drobnoziarniste)	-8 +5	-6,7 +4,7	-5,8 +4,5	-5,1 +4,3	-4,4 +4,1	±4,0
Ziarna grube (mieszanki gruboziarniste)	-9 +5,0	-7,6 +5,0	-6,8 +5,0	-6,1 +5,0	-5,5 +5,0	±5,0

Jeżeli w składzie mieszanki mineralno-asfaltowej określono dodatki kruszywa o szczególnych właściwościach, np. kruszywo rozjaśniające lub odporne na polerowanie, to dopuszczalna odchyłka zawartości tego kruszywa wynosi:

- ± 20% w wypadku kruszywa grubego,
- ± 30% w wypadku kruszywa drobnego.

6.5.2.2. Zawartość lepiszcza

Zawartość rozpuszczalnego lepiszcza z każdej próbki pobranej z mieszanki mineralno-asfaltowej nie może odbiegać od wartości projektowanej, z uwzględnieniem podanych dopuszczalnych odchyłek, w zależności od liczby wyników badań z danego odcinka budowy (tablica 23). Do wyników badań nie zalicza się badań kontrolnych dodatkowych.

Tablica 23. Dopuszczalne odchyłki pojedynczego wyniku badania i średniej arytmetycznej wyników badań zawartości lepiszcza rozpuszczalnego [% (m/m)]

Rodzaj mieszanki	Liczba wyników badań					
	1	2	Od 3 do 4	Od 5 do 8 ^{a)}	Od 9 do 19 ^{a)}	≥20
Mieszanki gruboziarniste	±0,6	±0,55	±0,50	±0,40	±0,35	±0,30
Mieszanki drobnoziarniste	±0,5	±0,45	±0,40	±0,40	±0,35	±0,30
a) dodatkowo dopuszcza się maksymalnie jeden wynik, spośród wyników badań wziętych do obliczenia średniej arytmetycznej, którego odchyłka jest większa od dopuszczalnej odchyłki dotyczącej średniej arytmetycznej, lecz nie przekracza dopuszczalnej odchyłki jak do pojedynczego wyniku badania						

6.5.2.3. Temperatura mięknięcia i nawrót sprężysty lepiszcza odzyskanego

Dla asfaltów drogowych zgodnych z PN-EN 12591 [24] oraz wielorodzajowych zgodnych z PN-EN 13924-2 [63], temperatura mięknięcia lepiszcza odzyskanego, nie może być większa niż maksymalna wartość temperatury mięknięcia, o więcej niż dopuszczalny wzrost temperatury mięknięcia po starzeniu metodą RTFOT podany w normie (przykładowo dla MG 50/70-54/64 jest to: 64°C +10°C = 74°C).

Temperatura mięknięcia polimeroasfaltu wyekstrahowanego z mieszanki mineralno asfaltowej nie powinna przekroczyć wartości dopuszczalnych podanych w tabelicy 24.

Tablica 24. Najwyższa temperatura mięknięcia wyekstrahowanego polimeroasfaltu drogowego

Rodzaj lepiszcza	Najwyższa temperatura mięknięcia, °C
------------------	--------------------------------------

Budowa i przebudowa łącznie 13 przejść dla pieszych w ciągu dróg powiatowych w ramach Rządowego Funduszu Rozwoju Dróg - Poprawa bezpieczeństwa ruchu pieszych.

PMB-45/80-55	73
PMB 45/80-65	83
PMB 45/80-80	Nie dotyczy

W przypadku, gdy dostarczony na wytwórnię polimeroasfalt charakteryzuje się wysoką temperaturą mięknięcia (tzn. większą niż dolna granica normowa + 10°C), która została udokumentowana w ramach kontroli jakości i zasad ZKP na wytwórni, stosuje się wymaganie górnej granicy temperatury mięknięcia wyekstrahowanego lepiscza obliczone w następujący sposób:

Najwyższa dopuszczalna temperatura mięknięcia wyekstrahowanego polimeroasfaltu = temperatura mięknięcia zbadanej dostawy na wytwórnię + dopuszczalny wg Załącznika krajowego NA do PN-EN 14023 [64a] wzrost temperatury mięknięcia po starzeniu RTFOT.

W wypadku mieszanki mineralno-asfaltowej z polimeroasfalem nawrot sprężysty lepiscza wyekstrahowanego powinien wynieść co najmniej 40%. Dotyczy to również przedwczesnego zerwania tego lepiscza w badaniu, przy czym należy wtedy podać wartość wydłużenia (zgodnie z zapisami normy PN-EN 13398 [56]).

6.5.2.4. Gęstość i zawartość wolnych przestrzeni

Zawartość wolnych przestrzeni w próbce Marshalla pobranej z mieszanki mineralno-asfaltowej lub wyjątkowo powtórnie rozgrzanej próbki pobranej z nawierzchni nie może wykroczyć poza wartości podane w pktcie 2.10 o więcej niż 1,5% (v/v).

6.5.3. Warunki technologiczne wbudowywania mieszanki mineralno-asfaltowej

Temperatura powietrza powinna być mierzona przed i w czasie robót; nie powinna być mniejsza niż podano w tabelicy 19.

Pomiar temperatury mieszanki mineralno-asfaltowej podczas wykonywania nawierzchni polega na kilkakrotnym zanurzeniu termometru w mieszance znajdującej się w zasobniku rozścielacza i odczytaniu temperatury. Dodatkowo należy sprawdzać temperaturę mieszanki za stołem rozścielacza w przypadku dłuższego postoju spowodowanego przerwą w dostawie mieszanki mineralno-asfaltowej z wytwórni. Jeżeli temperatura za stołem po zakończeniu postoju będzie zbyt niska do uzyskania odpowiedniego zagęszczenia, to należy wykonać zakończenie działki roboczej i rozpocząć proces układania jak dla nowej.

Pomiar temperatury mieszanki mineralno-asfaltowej należy wykonać zgodnie z wymaganiami normy PN-EN 12697-13 [38].

Sprawdzeniu podlega wygląd mieszanki mineralno-asfaltowej w czasie rozładunku do zasobnika rozścielacza oraz porównaniu z normalnym wyglądem z uwzględnieniem uziarnienia, jednorodności mieszanki, prawidłowości pokrycia ziaren lepisczem, koloru, ewentualnego nadmiaru lub niedoboru lepiscza.

6.5.4. Wykonana warstwa

6.5.4.1. Wskaźnik zagęszczenia i zawartość wolnych przestrzeni

Zagęszczenie wykonanej warstwy wyrażone wskaźnikiem zagęszczenia oraz zawartością wolnych przestrzeni nie może przekroczyć wartości dopuszczalnych podanych w tabelicy 25. Dotyczy to każdego pojedynczego oznaczenia danej właściwości.

Określenie gęstości objętościowej należy wykonywać według PN-EN 12697-6 [34].

Tablica 25. Właściwości warstwy AC

Typ i wymiar mieszanki	Wskaźnik zagęszczenia [%]	Zawartość wolnych przestrzeni w warstwie [% (v/v)]
AC8S, KR3-KR4	≥ 98	2,0÷5,0
AC11S, KR3-KR4	≥ 98	2,0÷5,0

Wskaźnik zagęszczenia i zawartość wolnych przestrzeni należy badać dla każdej warstwy i na każde rozpoczęte 6000 m² nawierzchni jedna próbka; w razie potrzeby liczba próbek może zostać zwiększona (np. nawierzchnie mostowe).

6.5.4.2. Grubość warstwy

Średnia grubość dla poszczególnych warstw asfaltowych oraz średnia grubość dla całego pakietu tych warstw powinna być zgodna z grubością przyjętą w projekcie konstrukcji nawierzchni. Jedynie w przypadku pojedynczych wyników pomiarów grubości wykonanej warstwy oznaczane według PN-EN 12697-36 [44] mogą odbiegać od projektu o wartości podane w tabelicy 26.

Tablica 26. Dopuszczalne odchyłki grubości warstwy [%]

Warunki oceny	Pakiet: warstwa ścierna+wiążąca +podbudowa asfaltowa razem	Warstwa ścierna
Dla wartości średniej grubości wbudowanej warstwy z całego odcinka budowy	Nie dopuszcza się zaniżenia grubości	Nie dopuszcza się zaniżenia grubości

Budowa i przebudowa łącznie 13 przejść dla pieszych w ciągu dróg powiatowych w ramach Rządowego Funduszu Rozwoju Dróg - Poprawa bezpieczeństwa ruchu pieszych.

Dla wartości pojedynczych wyników pomiarów grubości wbudowanej warstwy	0÷10%, ale nie więcej niż 1,0 cm	0÷5%
--	----------------------------------	------

Należy sprawdzić zachowanie zasady mówiącej, że grubość warstwy musi być co najmniej dwuipółkrotnie większa od wymiaru D kruszywa danej mieszanki ($h \geq 2,5 \times D$).

Zwiększone grubości poszczególnych warstw będą zaliczane jako wyrównanie ewentualnych niedoborów niżej leżącej warstwy.

6.5.4.3. Spadki poprzeczne

Spadki poprzeczne nawierzchni należy badać nie rzadziej niż co 20 m oraz w punktach głównych łuków poziomych.

Spadki poprzeczne powinny być zgodne z dokumentacją projektową, z tolerancją $\pm 0,5\%$.

6.5.4.4. Równość

a) Równość podłużna

W pomiarach równości podłużnej warstw konstrukcji nawierzchni należy stosować metody:

- 1) profilometryczną bazującą na wskaźnikach równości IRI,
- 2) pomiaru ciągłego równoważną użyciu łąty i klina np. z wykorzystaniem planografu (w miejscach niedostępnych dla planografu pomiar z użyciem łąty i klina). Długość łąty w pomiarze równości podłużnej powinna wynosić 4 m.

Maksymalne wartości odchyłeń równości podłużnej dla warstwy oznaczone pomiarem ciągłym równoważnym użyciu łąty i klina np. z wykorzystaniem planografu, łąty i klina określa tablica 27.

Tablica 27. Maksymalne wartości odchyłeń równości podłużnej dla warstwy ścieralnej określone za pomocą pomiaru ciągłego, łąty i klina

Klasa drogi	Element nawierzchni	Maksymalne wartości odchyłeń równości podłużnej warstwy [mm] dla warstwy ścieralnej
G,Z	Pasy ruchu zasadnicze, dodatkowe, włączenia i wyłączenia, postojowe, jezdnie łącznic, utwardzone pobocza	6 (dotyczy jedynie klasy Z)
L,D, place parkingi,	Wszystkie pasy ruchu i powierzchnie przeznaczone do ruchu i postoju pojazdów	9

b) Równość poprzeczna

Do oceny równości poprzecznej warstw nawierzchni dróg wszystkich klas oraz placów i parkingów należy stosować metodę pomiaru profilometrycznego równoważną użyciu łąty i klina, umożliwiającą wyznaczenie odchylenia równości w przekroju poprzecznym pasa ruchu/elementu drogi. Odchylenie to jest obliczane jako największa odległość (prześwit) pomiędzy teoretyczną łątą (o długości 2 m) a zarejestrowanym profilem poprzecznym warstwy. Efektywna szerokość pomiarowa jest równa szerokości mierzonego pasa ruchu (elementu nawierzchni) z tolerancją $\pm 15\%$. Wartość odchylenia równości poprzecznej należy wyznaczać z krokiem co 1 m.

W miejscach niedostępnych dla profilografu pomiar równości poprzecznej warstw nawierzchni należy wykonać z użyciem łąty i klina. Długość łąty w pomiarze równości poprzecznej powinna wynosić 2 m. Pomiar powinien być wykonywany nie rzadziej niż co 5 m.

Maksymalne wartości odchyłeń równości poprzecznej określa tablica 28.

Tablica 28. Maksymalne wartości odchyłeń równości poprzecznej dla warstwy ścieralnej

Klasa drogi	Element nawierzchni	Maksymalne wartości odchyłeń równości poprzecznej warstwy [mm] dla warstwy ścieralnej
G,Z	Pasy ruchu zasadnicze, dodatkowe, włączenia i wyłączenia, postojowe, jezdnie łącznic, utwardzone pobocza	6
L,D, place parkingi,	Wszystkie pasy ruchu i powierzchnie przeznaczone do ruchu i postoju pojazdów	9

6.5.4.5. Złącza technologiczne

Złącza podłużne i poprzeczne, sprawdzone wizualnie, powinny być równe i związane, wykonane w linii prostej, równoległe lub prostopadłe do osi drogi. Przylegające warstwy powinny być w jednym poziomie.

6.5.4.6. Szerokość warstwy

Budowa i przebudowa łącznie 13 przejść dla pieszych w ciągu dróg powiatowych w ramach Rządowego Funduszu Rozwoju Dróg - Poprawa bezpieczeństwa ruchu pieszych.

Szerokość warstwy, mierzona 10 razy na 1 km każdej jezdni powinna być zgodna z dokumentacją projektową, z tolerancją w zakresie od 0 do +5 cm, przy czym szerokość warstwy wiążącej powinna być odpowiednio szersza, tak aby stanowiła odsadzkę dla warstwy ścieralnej. W przypadku wyprofilowanej ukośnej krawędzi szerokość należy mierzyć w środku linii skosu.

6.5.4.7. Rzędne wysokościowe

Rzędne wysokościowe, mierzone co 10 m na prostych i co 10 m na osi podłużnej i krawędziach, powinny być zgodne z dokumentacją projektową, z dopuszczalną tolerancją ± 1 cm, przy czym co najmniej 95% wykonanych pomiarów nie może przekraczać przedziału dopuszczalnych odchyień.

6.5.4.8. Ukształtowanie osi w planie

Ukształtowanie osi w planie, mierzone co 100 m, nie powinno różnić się od dokumentacji projektowej o więcej niż ± 5 cm.

6.5.4.9. Ocena wizualna warstwy

Wygląd zewnętrzny warstwy, sprawdzony wizualnie, powinien być jednorodny, bez spękań, deformacji, plam i wykruszeń.
I.

6.5.5. Badania kontrolne dodatkowe

W wypadku uznania, że jeden z wyników badań kontrolnych nie jest reprezentatywny dla ocenianego odcinka budowy, Wykonawca ma prawo żądać przeprowadzenia badań kontrolnych dodatkowych.

Inżynier i Wykonawca decydują wspólnie o miejscach pobierania próbek i wyznaczeniu odcinków częściowych ocenianego odcinka budowy. Jeżeli odcinek częściowy przyporządkowany do badań kontrolnych nie może być jednoznacznie i zgodnie wyznaczony, to odcinek ten nie powinien być mniejszy niż 20% ocenianego odcinka budowy.

Do odbioru uwzględniane są wyniki badań kontrolnych i badań kontrolnych dodatkowych do wyznaczonych odcinków częściowych.

Koszty badań kontrolnych dodatkowych zażądanych przez Wykonawcę ponosi Wykonawca.

6.5.6. Badania arbitrażowe

Badania arbitrażowe są powtórzeniem badań kontrolnych, co do których istnieją uzasadnione wątpliwości ze strony Inżyniera lub Wykonawcy (np. na podstawie własnych badań).

Badania arbitrażowe wykonuje na wniosek strony kontraktu niezależne laboratorium, które nie wykonywało badań kontrolnych.

Koszty badań arbitrażowych wraz ze wszystkimi kosztami ubocznymi ponosi strona, na której niekorzyść przemawia wynik badania.

7. OBMIAR ROBÓT

7.1. Ogólne zasady obmiaru robót

Ogólne zasady obmiaru robót podano w OST D-M-00.00.00 „Wymagania ogólne” [1] pkt 7.

7.2. Jednostka obmiarowa

Jednostką obmiarową jest m² (metr kwadratowy) wykonanej warstwy ścieralnej z betonu asfaltowego (AC).

8. ODBIÓR ROBÓT

Ogólne zasady odbioru robót podano w OST D-M-00.00.00 „Wymagania ogólne” [1] pkt 8.

Roboty uznaje się za wykonane zgodnie z dokumentacją projektową, ST i wymaganiami Inżyniera, jeżeli wszystkie pomiary i badania z zachowaniem tolerancji według pktu 6 dały wyniki pozytywne.

9. PODSTAWA PŁATNOŚCI

9.1. Ogólne ustalenia dotyczące podstawy płatności

Ogólne ustalenia dotyczące podstawy płatności podano w OST D-M-00.00.00 „Wymagania ogólne” [1] pkt 9.

9.2. Cena jednostki obmiarowej

Cena wykonania 1 m² warstwy ścieralnej z betonu asfaltowego (AC) obejmuje:

- prace pomiarowe i roboty przygotowawcze,
- oznakowanie robót,
- oczyszczenie i skropienie podłoża,
- dostarczenie materiałów i sprzętu,
- opracowanie recepty laboratoryjnej,
- wykonanie próby technologicznej i odcinka próbnego,
- wyprodukowanie mieszanki betonu asfaltowego i jej transport na miejsce wbudowania,
- posmarowanie lepiszczem lub pokrycie taśmą asfaltową krawędzi urządzeń obcych i krawężników,
- rozłożenie i zagęszczenie mieszanki betonu asfaltowego,
- obcięcie krawędzi i posmarowanie lepiszczem,

Budowa i przebudowa łącznie 13 przejść dla pieszych w ciągu dróg powiatowych w ramach Rządowego Funduszu Rozwoju Dróg - Poprawa bezpieczeństwa ruchu pieszych.

- przeprowadzenie pomiarów i badań wymaganych w specyfikacji technicznej,
- odwiezienie sprzętu.

9.3. Sposób rozliczenia robót tymczasowych i prac towarzyszących

Cena wykonania robót określonych niniejszą OST obejmuje:

- roboty tymczasowe, które są potrzebne do wykonania robót podstawowych, ale nie są przekazywane Zamawiającemu i są usuwane po wykonaniu robót podstawowych,
- prace towarzyszące, które są niezbędne do wykonania robót podstawowych, niezaliczane do robót tymczasowych, jak geodezyjne wytyczenie robót itd.

10. PRZEPISY ZWIĄZANE

10.1. Ogólne specyfikacje techniczne (OST)

1. D-M-00.00.00 Wymagania ogólne
2. D-04.03.01a Połączenie międzywarstwowe nawierzchni drogowej emulsją asfaltową

10.2. Normy

(Zestawienie zawiera dodatkowo normy PN-EN związane z badaniami materiałów występujących w niniejszej OST)

3. PN-EN 196-2 Metody badania cementu – Część 2: Analiza chemiczna cementu
4. PN-EN 459-2 Wapno budowlane – Część 2: Metody badań
5. PN-EN 932-3 Badania podstawowych właściwości kruszyw – Procedura i terminologia uproszczonego opisu petrograficznego
6. PN-EN 933-1 Badania geometrycznych właściwości kruszyw – Część 1: Oznaczanie składu ziarnowego – Metoda przesiewania
7. PN-EN 933-3 Badania geometrycznych właściwości kruszyw – Część 3: Oznaczanie kształtu ziarn za pomocą wskaźnika płaskości
8. PN-EN 933-4 Badania geometrycznych właściwości kruszyw – Część 4: Oznaczanie kształtu ziarn – Wskaźnik kształtu
9. PN-EN 933-5 Badania geometrycznych właściwości kruszyw – Oznaczanie procentowej zawartości ziarn o powierzchniach powstałych w wyniku przekruszenia lub łamania kruszyw grubych
10. PN-EN 933-6 Badania geometrycznych właściwości kruszyw – Część 6: Ocena właściwości powierzchni – Wskaźnik przepływu kruszyw
11. PN-EN 933-9 Badania geometrycznych właściwości kruszyw – Część 9: Ocena zawartości drobnych cząstek – Badania błękitem metylenowym
12. PN-EN 933-10 Badania geometrycznych właściwości kruszyw – Część 10: Ocena zawartości drobnych cząstek – Uziarnienie wypełniacza (przesiewanie w strumieniu powietrza)
13. PN-EN 1097-2 Badania mechanicznych i fizycznych właściwości kruszyw – Część 2: Metody oznaczania odporności na rozdrabnianie
14. PN-EN 1097-4 Badania mechanicznych i fizycznych właściwości kruszyw – Część 4: Oznaczanie pustych przestrzeni suchego, zagęszczonego wypełniacza
15. PN-EN 1097-5 Badania mechanicznych i fizycznych właściwości kruszyw – Część 5: Oznaczanie zawartości wody przez suszenie w suszarce z wentylacją
16. PN-EN 1097-6 Badania mechanicznych i fizycznych właściwości kruszyw – Część 6: Oznaczanie gęstości ziarn i nasiąkliwości
17. PN-EN 1097-7 Badania mechanicznych i fizycznych właściwości kruszyw – Część 7: Oznaczanie gęstości wypełniacza – Metoda piknometryczna
18. PN-EN 1097-8 Badania mechanicznych i fizycznych właściwości kruszyw – Część 8: Oznaczanie polerowalności kamienia
19. PN-EN 1367-3 Badania właściwości cieplnych i odporności kruszyw na działanie czynników atmosferycznych – Część 3: Badanie bazaltowej zgorzeli słonecznej metodą gotowania
20. PN-EN 1367-6 Badania właściwości cieplnych i odporności kruszyw na działanie czynników atmosferycznych - Część 6: Mrozoodporność w obecności soli
21. PN-EN 1426 Asfalty i produkty asfaltowe – Oznaczanie penetracji igłą
22. PN-EN 1427 Asfalty i produkty asfaltowe – Oznaczanie temperatury mięknięcia – Metoda Pierścień i Kula
23. PN-EN 1744-1 Badania chemicznych właściwości kruszyw – Analiza chemiczna
24. PN-EN 12591 Asfalty i produkty asfaltowe – Wymagania dla asfaltów drogowych
25. PN-EN 12592 Asfalty i produkty asfaltowe – Oznaczanie rozpuszczalności
26. PN-EN 12593 Asfalty i produkty asfaltowe – Oznaczanie temperatury łamliwości Fraassa
27. PN-EN 12595 Asfalty i lepiszcza asfaltowe - Oznaczanie lepkości kinematycznej
28. PN-EN 12596 Asfalty i lepiszcza asfaltowe - Oznaczanie lepkości dynamicznej metodą próżniowej kapilary
29. PN-EN 12606-1 Asfalty i lepiszcza asfaltowe – Oznaczanie zawartości parafiny – Część 1: Metoda destylacji
30. PN-EN 12607-1 Asfalty i lepiszcza asfaltowe – Oznaczanie odporności na starzenie pod wpływem ciepła i powietrza – Część 1: Metoda RTFOT
31. PN-EN 12697-1 Mieszanki mineralno-asfaltowe - Metody badań mieszanek mineralno-asfaltowych na gorąco - Część 1: Zawartość lepiszcza rozpuszczalnego

Budowa i przebudowa łącznie 13 przejść dla pieszych w ciągu dróg powiatowych w ramach Rządowego Funduszu Rozwoju Dróg - Poprawa bezpieczeństwa ruchu pieszych.

32.	PN-EN 12697-2	Mieszanki mineralno-asfaltowe - Metody badań mieszanek mineralno-asfaltowych na gorąco - Część 2: Oznaczanie składu ziarnowego
33.	PN-EN 12697-5	Mieszanki mineralno-asfaltowe - Metody badań mieszanek mineralno-asfaltowych na gorąco - Część 5: Oznaczanie gęstości
34.	PN-EN 12697-6	Mieszanki mineralno-asfaltowe - Metody badań mieszanek mineralno-asfaltowych na gorąco - Część 6: Oznaczanie gęstości objętościowej próbek mieszanki mineralno-asfaltowej
35.	PN-EN 12697-8	Mieszanki mineralno-asfaltowe - Metody badań mieszanek mineralno-asfaltowych na gorąco - Część 8: Oznaczanie zawartości wolnej przestrzeni
36.	PN-EN 12697-11	Mieszanki mineralno-asfaltowe - Metody badania mieszanek mineralno-asfaltowych na gorąco - Część 11: Oznaczanie powinowactwa pomiędzy kruszywem i asfaltem
37.	PN-EN 12697-12	Mieszanki mineralno-asfaltowe - Metody badania mieszanek mineralno-asfaltowych na gorąco - Część 12: Określanie wrażliwości próbek asfaltowych na wodę
38.	PN-EN 12697-13	Mieszanki mineralno-asfaltowe - Metody badań mieszanek mineralno-asfaltowych na gorąco - Część 13: Pomiar temperatury
39.	PN-EN 12697-22	Mieszanki mineralno-asfaltowe - Metody badań mieszanek mineralno-asfaltowych na gorąco - Część 22: Koleinowanie
40.	PN-EN 12697-22	Mieszanki mineralno-asfaltowe - Metody badań mieszanek mineralno-asfaltowych na gorąco - Część 22: Koleinowanie
41.	PN-EN 12697-24	Mieszanki mineralno-asfaltowe - Metody badań mieszanek mineralno-asfaltowych na gorąco - Część 24: Odporność na zmęczenie
42.	PN-EN 12697-26	Mieszanki mineralno-asfaltowe - Metody badań mieszanek mineralno-asfaltowych na gorąco - Część 26: Sztywność
43.	PN-EN 12697-27	Mieszanki mineralno-asfaltowe - Metody badań mieszanek mineralno-asfaltowych na gorąco - Część 27: Pobieranie próbek
44.	PN-EN 12697-36	Mieszanki mineralno-asfaltowe - Metody badań mieszanek mineralno-asfaltowych na gorąco - Część 36: Oznaczanie grubości nawierzchni asfaltowych
45.	PN-EN 12697-39	Mieszanki mineralno-asfaltowe - Metody badań mieszanek mineralno-asfaltowych na gorąco - Część 39: Oznaczanie zawartości lepiszcza metodą spalania
46.	PN-EN 12697-41	Mieszanki mineralno-asfaltowe - Metody badań mieszanek mineralno-asfaltowych na gorąco - Część 41: Odporność na płyny zapobiegające oblodzeniu
47.	PN-EN 12697-43	Mieszanki mineralno-asfaltowe - Metody badań mieszanek mineralno-asfaltowych na gorąco - Część 43: Odporność na paliwo
48.	PN-EN 12846-1	Asfalty i lepiszcza asfaltowe - Oznaczanie czasu wypływu lepkościomierzem wypływowym - Część 1: Emulsje asfaltowe
49.	PN-EN 13043	Kruszywa do mieszanek bitumicznych i powierzchniowych utwaleń stosowanych na drogach, lotniskach i innych powierzchniach przeznaczonych do ruchu
50.	PN-EN 13108-1	Mieszanki mineralno-asfaltowe - Wymagania - Część 1: Beton asfaltowy
51.	PN-EN 13108-4	Mieszanki mineralno-asfaltowe - Wymagania - Część 4: Mieszanka HRA
52.	PN-EN 13108-20	Mieszanki mineralno-asfaltowe - Wymagania - Część 20: Badanie typu
53.	PN-EN 13108-21	Mieszanki mineralno-asfaltowe - Wymagania - Część 21: Zakładowa kontrola produkcji
54.	PN-EN 13179-1	Badania kruszyw wypełniających stosowanych do mieszanek bitumicznych - Część 1: Badanie metodą pierścienia delta i kuli
55.	PN-EN 13179-2	Badania kruszyw wypełniających stosowanych do mieszanek bitumicznych - Część 2: Liczba bitumiczna
56.	PN-EN 13398	Asfalty i lepiszcza asfaltowe - Oznaczanie nawrotu sprężystego asfaltów modyfikowanych
57.	PN-EN 13399	Asfalty i lepiszcza asfaltowe - Oznaczanie stabilności podczas magazynowania asfaltów modyfikowanych
58.	PN-EN 13587	Asfalty i lepiszcza asfaltowe - Oznaczanie właściwości mechanicznych lepiszczy asfaltowych metodą rozciągania
59.	PN-EN 13588	Asfalty i lepiszcza asfaltowe - Oznaczanie kohezji lepiszczy asfaltowych metodą testu wahadłowego
60.	PN-EN 13589	Asfalty i lepiszcza asfaltowe - Oznaczanie siły rozciągania asfaltów modyfikowanych - Metoda z duktylometrem
61.	PN-EN 13703	Asfalty i lepiszcza asfaltowe - Oznaczanie energii odkształcenia
62.	PN-EN 13808	Asfalty i lepiszcza asfaltowe - Zasady specyfikacji kationowych emulsji asfaltowych
62a.	PN-EN 13808:2013-10/Ap1:2014-07	Asfalty i lepiszcza asfaltowe - Zasady specyfikacji kationowych emulsji asfaltowych. Załącznik krajowy NA
63.	PN-EN 13924-2	Asfalty i lepiszcza asfaltowe - Zasady klasyfikacji asfaltów drogowych specjalnych - Część 2: Asfalty drogowe wielorodzajowe
63a.	PN-EN 13924-2:2014-04/Ap1:2014-07 i PN-EN 13924-2:2014-04/Ap2:2015-09E	Asfalty i lepiszcza asfaltowe - Zasady klasyfikacji asfaltów drogowych specjalnych - Część 2: Asfalty drogowe wielorodzajowe. Załącznik krajowy NA
64.	PN-EN 14023	Asfalty i lepiszcza asfaltowe - Zasady specyfikacji asfaltów modyfikowanych polimerami
64a.	PN-EN 14023:2011/Ap1:2014-04	Asfalty i lepiszcza asfaltowe - Zasady klasyfikacji asfaltów modyfikowanych polimerami. Załącznik krajowy NA
65.	PN-EN 14188-1	Wypełniacze szczelin i zalewy drogowe - Część 1: Wymagania wobec zalew drogowych na

Budowa i przebudowa łącznie 13 przejść dla pieszych w ciągu dróg powiatowych w ramach Rządowego Funduszu Rozwoju Dróg - Poprawa bezpieczeństwa ruchu pieszych.

66.	PN-EN 14188-2	gorąco Wypełniacze szczelin i zalewy drogowe – Część 2: Wymagania wobec zalew drogowych na zimno
67.	PN-EN 22592	Przetwory naftowe – Oznaczanie temperatury zapłonu i palenia – Pomiar metodą otwartego tygla Clevelanda
68.	PN-EN ISO 2592	Oznaczanie temperatury zapłonu i palenia – Metoda otwartego tygla Clevelanda
69.	PN-EN 13880-2	Zalewy szczelin na gorąco -- Część 2: Metoda badania dla określenia penetracji stożka w temperaturze 25 C
70.	PN-EN 13880-3	Zalewy szczelin na gorąco -- Część 3: Metoda badania określająca penetrację i odprężenie sprężyste (odbojność)
71.	PN-EN 13880-5	Zalewy szczelin na gorąco -- Część 5: Metody badań do oznaczania odporności na spływanie
72.	PN-EN 13880-6	Zalewy szczelin na gorąco -- Część 6: Metoda przygotowania próbek do badania
73.	PN-EN 13880-13	Zalewy szczelin na gorąco -- Część 13: Metoda badania służąca do określenia wydłużenia nieciągnięgo (próba przyczepności)
74.	DIN 52123	Prüfung von Bitumen- und Polymerbitumenbahnen (Badanie taśm bitumicznych i polimerowo-bitumicznych)
75.	PN-EN 1425	Asfalty i lepiszcza asfaltowe -- Ocena organoleptyczna
76.	PN-EN 1428	Asfalty i lepiszcza asfaltowe -- Oznaczanie zawartości wody w emulsjach asfaltowych -- Metoda destylacji azeotropowej
77.	PN-EN 13074-1	Asfalty i lepiszcza asfaltowe -- Odzyskiwanie lepiszcza z emulsji asfaltowych lub asfaltów upłynnionych lub fluksowanych -- Część 1: Odzyskiwanie metodą odparowania
78.	PN-EN 13074-2	Asfalty i lepiszcza asfaltowe -- Odzyskiwanie lepiszcza z emulsji asfaltowych lub asfaltów upłynnionych lub fluksowanych -- Część 2: Stabilizacja po odzyskaniu metodą odparowania

10.3. Wymagania techniczne i katalogi

79. Kruszywa do mieszanek mineralno-asfaltowych i powierzchniowych utwaleń na drogach krajowych - WT-1 2014 - Kruszywa – Wymagania techniczne. Załącznik do Zarządzenia Generalnego Dyrektora Dróg Krajowych i Autostrad nr 46 z dnia 25 września 2014 r. i nr 8 z dnia 9 maja 2016 r.
80. Nawierzchnie asfaltowe na drogach krajowych - WT-2 2014 – część I - Mieszanki mineralno-asfaltowe. Wymagania Techniczne. Załącznik do Zarządzenia nr 54 Generalnego Dyrektora Dróg Krajowych i Autostrad z dnia 18 listopada 2014 roku zmieniającego zarządzenie w sprawie stosowania wymagań technicznych na drogach krajowych dotyczących mieszanek mineralno-asfaltowych.
81. Nawierzchnie asfaltowe na drogach krajowych - WT-2 2016 – część II - Wykonanie warstw nawierzchni asfaltowych. Wymagania Techniczne. Załącznik do Zarządzenia nr 7 Generalnego Dyrektora Dróg Krajowych i Autostrad z dnia 9 maja 2016 roku zmieniającego zarządzenie w sprawie stosowania wymagań technicznych na drogach krajowych dotyczących mieszanek mineralno-asfaltowych.
82. Katalog typowych konstrukcji nawierzchni podatnych i półsztywnych. Załącznik do Zarządzenia nr 31 Generalnego Dyrektora Dróg Krajowych i Autostrad z dnia 16 czerwca 2014 r.

10.4. Inne dokumenty

83. Rozporządzenie Ministra Transportu i Gospodarki Morskiej z dnia 2 marca 1999 r. w sprawie warunków technicznych, jakim powinny odpowiadać drogi publiczne i ich usytuowanie (jednolity tekst Dz.U. z 2016, poz. 124)
84. Ustawa z dnia 19 sierpnia 2011 r. o przewozie drogowym towarów niebezpiecznych (Dz.U. nr 227, poz. 1367 z późn. zm.)

SST D - 08.02.02

CHODNIK Z BRUKOWEJ KOSTKI BETONOWEJ

1. WSTĘP

1.1. Przedmiot OST

Przedmiotem niniejszej szczegółowej specyfikacji technicznej (SST) są wymagania dotyczące wykonania i odbioru robót związanych z wykonaniem chodnika z brukowej kostki betonowej.

1.2. Zakres stosowania SST

Szczegółowa specyfikacja techniczna (SST) może być stosowana jako dokument przetargowy i kontraktowy przy zlecaniu i realizacji robót na drogach krajowych i wojewódzkich.

Zaleca się wykorzystanie OST przy zlecaniu robót na drogach miejskich i gminnych.

1.3. Zakres robót objętych SST

Ustalenia zawarte w niniejszej specyfikacji dotyczą zasad prowadzenia robót związanych z wykonaniem chodnika z brukowej kostki betonowej.

1.4. Określenia podstawowe

1.4.1. Betonowa kostka brukowa - kształtka wytwarzana z betonu metodą wibroprasowania. Produkowana jest jako kształtka jednowarstwowa lub w dwóch warstwach połączonych ze sobą trwale w fazie produkcji.

1.4.2. Pozostałe określenia podstawowe są zgodne z obowiązującymi, odpowiednimi polskimi normami i z definicjami i z definicjami podanymi w OST D-M-00.00.00 „Wymagania ogólne” pkt 1.4.

1.5. Ogólne wymagania dotyczące robót

Ogólne wymagania dotyczące robót podano w OST D-M-00.00.00 „Wymagania ogólne” pkt 1.5.

2. MATERIAŁY

2.1. Ogólne wymagania dotyczące materiałów

Ogólne wymagania dotyczące materiałów, ich pozyskiwania i składowania, podano w OST D-M-00.00.00 „Wymagania ogólne” pkt 2.

2.2. Betonowa kostka brukowa - wymagania

2.2.1. Aprobata techniczna

Warunkiem dopuszczenia do stosowania betonowej kostki brukowej w budownictwie drogowym jest posiadanie aprobaty technicznej, wydanej przez uprawnioną jednostkę.

2.2.2. Wygląd zewnętrzny

Struktura wyrobu powinna być zwarta, bez rys, pęknięć, plam i ubytków.

Powierzchnia górna kostek powinna być równa i szorstka, a krawędzie kostek równe i proste, wklęsnięcia nie powinny przekraczać 2 mm dla kostek o grubości ≤ 80 mm.

2.2.3. Kształt, wymiary i kolor kostki brukowej

Do wykonania nawierzchni chodnika stosuje się betonową kostkę brukową o grubości 60 mm. Kostki o takiej grubości są produkowane w kraju.

Tolerancje wymiarowe wynoszą:

- na długości ± 3 mm,
- na szerokości ± 3 mm,
- na grubości ± 5 mm.

Kolory kostek produkowanych aktualnie w kraju to: szary, ceglany, klinkierowy, grafitowy i brązowy.

2.2.4. Cechy fizykomechaniczne betonowych kostek brukowych

Betonowe kostki brukowe powinny mieć cechy fizykomechaniczne określone w tabelicy 1.

Tablica 1. Cechy fizykomechaniczne betonowych kostek brukowych

Lp.	Cechy	Wartość
-----	-------	---------

Budowa i przebudowa łącznie 13 przejść dla pieszych w ciągu dróg powiatowych w ramach Rządowego Funduszu Rozwoju Dróg - Poprawa bezpieczeństwa ruchu pieszych.

1	Wytrzymałość na ściskanie po 28 dniach, MPa, co najmniej a) średnia z sześciu kostek b) najmniejsza pojedynczej kostki	60 50
2	Nasiąkliwość wodą wg PN-B-06250 [2], %, nie więcej niż	5
3	Odporność na zamrażanie, po 50 cyklach zamrażania, wg PN-B-06250 [2]: a) pęknięcia próbki b) strata masy, %, nie więcej niż c) obniżenie wytrzymałości na ściskanie w stosunku do wytrzymałości próbek nie zamrażanych, %, nie więcej niż	brak 5 20
4	Ścieralność na tarczy Boehmego wg PN-B-04111 [1], mm, nie więcej niż	4

2.3. Materiały do produkcji betonowych kostek brukowych

2.3.1. Cement

Do produkcji kostki brukowej należy stosować cement portlandzki, bez dodatków, klasy nie niższej niż „32,5”. Zaleca się stosowanie cementu o jasnym kolorze. Cement powinien odpowiadać wymaganiom PN-B-19701 [4].

2.3.2. Kruszywo do betonu

Należy stosować kruszywa mineralne odpowiadające wymaganiom PN-B-06712 [3].

Uziarnienie kruszywa powinno być ustalone w receptce laboratoryjnej mieszanki betonowej, przy założonych parametrach wymaganych dla produkowanego wyrobu.

2.3.3. Woda

Woda powinna być odmiany „1” i odpowiadać wymaganiom PN-B-32250 [5].

2.3.4. Dodatki

Do produkcji kostek brukowych stosuje się dodatki w postaci plastyfikatorów i barwników, zgodnie z receptą laboratoryjną.

Plastyfikatory zapewniają gotowym wyrobom większą wytrzymałość, mniejszą nasiąkliwość i większą odporność na niskie temperatury i działanie soli.

Stosowane barwniki powinny zapewnić kostce trwałe wybarwienie. Powinny to być barwniki nieorganiczne.

3. SPRZĘT

3.1. Ogólne wymagania dotyczące sprzętu

Ogólne wymagania dotyczące sprzętu podano w OST D-M-00.00.00 „Wymagania ogólne” pkt 3.

3.2. Sprzęt do wykonania chodnika z kostki brukowej

Małe powierzchnie chodnika z kostki brukowej wykonuje się ręcznie.

Jeśli powierzchnie są duże, a kostki brukowe mają jednolity kształt i kolor, można stosować mechaniczne urządzenia układające. Urządzenie składa się z wózka i chwytaka sterowanego hydraulicznie, służącego do przenoszenia z palety warstwy kostek na miejsce ich ułożenia.

Do zagęszczenia nawierzchni stosuje się wibratory płytowe z osłoną z tworzywa sztucznego.

4. TRANSPORT

4.1. Ogólne wymagania dotyczące transportu

Ogólne wymagania dotyczące transportu podano w OST D-M-00.00.00 „Wymagania ogólne” pkt 4.

4.2. Transport betonowych kostek brukowych

Uformowane w czasie produkcji kostki betonowe układane są warstwowo na palecie. Po uzyskaniu wytrzymałości betonu min. 0,7 wytrzymałości projektowanej, kostki przewożone są na stanowisko, gdzie specjalne urządzenie pakuje je w folię i spina taśmą stalową, co gwarantuje transport samochodami w nienaruszonym stanie.

Budowa i przebudowa łącznie 13 przejść dla pieszych w ciągu dróg powiatowych w ramach Rządowego Funduszu Rozwoju Dróg - Poprawa bezpieczeństwa ruchu pieszych.

Kostki betonowe można również przewozić samochodami na paletach transportowych producenta.

5. WYKONANIE ROBÓT

5.1. Ogólne zasady wykonania robót

Ogólne zasady wykonania robót podano w OST D-M-00.00.00 „Wymagania ogólne” pkt 5.

5.2. Koryto pod chodnik

Koryto wykonane w podłożu powinno być wyprofilowane zgodnie z projektowanymi spadkami podłużnymi i poprzecznymi oraz zgodnie z wymaganiami podanymi w SST D-04.01.01 „Koryto wraz z profilowaniem i zagęszczeniem podłoża”. Wskaźnik zagęszczenia koryta nie powinien być mniejszy niż 0,97 według normalnej metody Proctora.

Jeżeli dokumentacja projektowa nie określa inaczej, to nawierzchnię chodnika z kostki brukowej można wykonywać bezpośrednio na podłożu z gruntu piaszczystego o $WP \geq 35$ [6] w uprzednio wykonanym korycie.

5.3. Podsypka

Na podsypkę należy stosować piasek odpowiadający wymaganiom PN-B-06712 [3].

Grubość podsypki po zagęszczeniu powinna zawierać się w granicach od 3 do 5 cm. Podsypka powinna być zwilżona wodą, zagęszczona i wyprofilowana.

5.4. Warstwa odsączająca

Jeżeli w dokumentacji projektowej dla wykonania chodnika przewidziana jest warstwa odsączająca, to jej wykonanie powinno być zgodne z warunkami określonymi w OST D-04.02.01 „Warstwy odsączające i odcinające”.

5.5. Układanie chodnika z betonowych kostek brukowych

Z uwagi na różnorodność kształtów i kolorów produkowanych kostek, możliwe jest ułożenie dowolnego wzoru - wcześniej ustalonego w dokumentacji projektowej lub zaakceptowanego przez Inżyniera.

Kostkę układa się na podsypce lub podłożu piaszczystym w taki sposób, aby szczeliny między kostkami wynosiły od 2 do 3 mm. Kostkę należy układać ok. 1,5 cm wyżej od projektowanej niwelety chodnika, gdyż w czasie wibrowania (ubijania) podsypka ulega zagęszczeniu.

Po ułożeniu kostki, szczeliny należy wypełnić piaskiem, a następnie zamieść powierzchnię ułożonych kostek przy użyciu szczotek ręcznych lub mechanicznych i przystąpić do ubijania nawierzchni chodnika.

Do ubijania ułożonego chodnika z kostek brukowych, stosuje się wibratory płytowe z osłoną z tworzywa sztucznego dla ochrony kostek przed uszkodzeniem i zabrudzeniem. Wibrowanie należy prowadzić od krawędzi powierzchni ubijanej w kierunku środka i jednocześnie w kierunku poprzecznym kształtek.

Do zagęszczania nawierzchni z betonowych kostek brukowych nie wolno używać walca.

Po ubiciu nawierzchni należy uzupełnić szczeliny materiałem do wypełnienia i zamieść nawierzchnię. Chodnik z wypełnieniem spoin piaskiem nie wymaga pielęgnacji - może być zaraz oddany do użytkowania.

6. KONTROLA JAKOŚCI ROBÓT

6.1. Ogólne zasady kontroli jakości robót

Ogólne zasady kontroli jakości robót podano w OST D-M-00.00.00 „Wymagania ogólne” pkt 6.

6.2. Badania przed przystąpieniem do robót

Przed przystąpieniem do robót Wykonawca powinien sprawdzić, czy producent kostek brukowych posiada aprobatę techniczną.

Pozostałe wymagania określono w OST D-05.02.23 „Nawierzchnia z kostki brukowej betonowej”.

6.3. Badania w czasie robót

6.3.1. Sprawdzenie podłoża

Sprawdzenie podłoża polega na stwierdzeniu zgodności z dokumentacją projektową i odpowiednimi SST. Dopuszczalne tolerancje wynoszą dla:

- głębokości koryta:
 - o szerokości do 3 m: ± 1 cm,
 - o szerokości powyżej 3 m: ± 2 cm,
- szerokości koryta: ± 5 cm.

Budowa i przebudowa łącznie 13 przejść dla pieszych w ciągu dróg powiatowych w ramach Rządowego Funduszu Rozwoju Dróg - Poprawa bezpieczeństwa ruchu pieszych.

6.3.2. Sprawdzenie podsypki

Sprawdzenie podsypki w zakresie grubości i wymaganych spadków poprzecznych i podłużnych polega na stwierdzeniu zgodności z dokumentacją projektową oraz pkt 5.3 niniejszej OST.

6.3.3. Sprawdzenie wykonania chodnika

Sprawdzenie prawidłowości wykonania chodnika z betonowych kostek brukowych polega na stwierdzeniu zgodności wykonania z dokumentacją projektową oraz wymaganiami pkt 5.5 niniejszej OST:

- pomierzenie szerokości spoin,
- sprawdzenie prawidłowości ubijania (wibrowania),
- sprawdzenie prawidłowości wypełnienia spoin,
- sprawdzenie, czy przyjęty deseń (wzór) i kolor nawierzchni jest zachowany.

6.4. Sprawdzenie cech geometrycznych chodnika

6.4.1. Sprawdzenie równości chodnika

Sprawdzenie równości nawierzchni przeprowadzać należy łątą co najmniej raz na każde 150 do 300 m² ułożonego chodnika i w miejscach wątpliwych, jednak nie rzadziej niż raz na 50 m chodnika. Dopuszczalny prześwit pod łątą 4 m nie powinien przekraczać 1,0 cm.

6.4.2. Sprawdzenie profilu podłużnego

Sprawdzenie profilu podłużnego przeprowadzać należy za pomocą niwelacji, biorąc pod uwagę punkty charakterystyczne, jednak nie rzadziej niż co 100 m.

Odchylenia od projektowanej niwelety chodnika w punktach załamania niwelety nie mogą przekraczać ± 3 cm.

6.4.3. Sprawdzenie przekroju poprzecznego

Sprawdzenie przekroju poprzecznego dokonywać należy szablonem z poziomnicą, co najmniej raz na każde 150 do 300 m² chodnika i w miejscach wątpliwych, jednak nie rzadziej niż co 50 m. Dopuszczalne odchylenia od projektowanego profilu wynoszą $\pm 0,3\%$.

7. OBMIAR ROBÓT

7.1. Ogólne zasady obmiaru robót

Ogólne zasady obmiaru robót podano w OST D-M-00.00.00 „Wymagania ogólne” pkt 7.

7.2. Jednostka obmiarowa

Jednostką obmiarową jest m² (metr kwadratowy) wykonanego chodnika z brukowej kostki betonowej.

8. ODBIÓR ROBÓT

Ogólne zasady odbioru robót podano w OST D-M-00.00.00 „Wymagania ogólne” pkt 8.

Roboty uznaje się za wykonane zgodnie z dokumentacją projektową, SST i wymaganiami Inżyniera, jeżeli wszystkie pomiary i badania z zachowaniem tolerancji wg pkt 6 dały wyniki pozytywne.

9. PODSTAWA PŁATNOŚCI

9.1. Ogólne ustalenia dotyczące podstawy płatności

Ogólne ustalenia dotyczące podstawy płatności podano w OST D-M-00.00.00 „Wymagania ogólne” pkt 9.

9.2. Cena jednostki obmiarowej

Cena wykonania 1 m² chodnika z brukowej kostki betonowej obejmuje:

- prace pomiarowe i roboty przygotowawcze,
- dostarczenie materiałów na miejsce wbudowania,
- wykonanie koryta,

Budowa i przebudowa łącznie 13 przejść dla pieszych w ciągu dróg powiatowych w ramach Rządowego Funduszu Rozwoju Dróg - Poprawa bezpieczeństwa ruchu pieszych.

- ew. wykonanie warstwy odsączającej,
- wykonanie podsypki,
- ułożenie kostki brukowej wraz z zagęszczeniem i wypełnieniem szczelin,
- przeprowadzenie badań i pomiarów wymaganych w specyfikacji technicznej.

10. PRZEPISY ZWIĄZANE

10.1. Normy

1. PN-B-04111 Materiały kamienne. Oznaczanie ścieralności na tarczy Boehmego
2. PN-B-06250 Beton zwykły
3. PN-B-06712 Kruszywa mineralne do betonu zwykłego
4. PN-B-19701 Cement. Cement powszechnego użytku. Skład, wymagania i ocena zgodności
5. PN-B-32250 Materiały budowlane. Woda do betonów i zapraw
6. BN-68/8931-01 Drogi samochodowe. Oznaczenie wskaźnika piaskowego.

10.2. Inne dokumenty

Nie występują.

Szczegółowa Specyfikacja Techniczna D-06.02.01.

Przepusty pod zjazdami

1. WSTĘP

1. 1. Przedmiot SST

Przedmiotem niniejszej szczegółowej specyfikacji technicznej są wymagania dotyczące wykonania i odbioru robót związanych z wykonywaniem przepustów pod zjazdami.

1.2. Zakres robót objętych SST

Ustalenia zawarte w niniejszej specyfikacji dotyczą zasad prowadzenia robót związanych z wykonywaniem przepustów rurowych pod zjazdami na drogi boczne.

1.3. Określenia podstawowe

1.3.1. Przepust - obiekt wybudowany w formie zamkniętej obudowy konstrukcyjnej, służący do przeprowadzenia wody małych cieków wodnych pod nasypami zjazdów.

1.3.2. Przepust rurowy - przepust, którego konstrukcja nośna wykonana jest z rur betonowych lub żelbetonowych.

1.3.3. Ścianka czołowa - konstrukcja stabilizująca przepust na wlocie i wylocie i podtrzymująca nasyp zjazdu.

1.3.4. Pozostałe określenia podstawowe są zgodne z obowiązującymi, odpowiednimi polskimi normami i z definicjami podanymi w OST D-M-00.00.00 „Wymagania ogólne” pkt 1.4.

1.4. Ogólne wymagania dotyczące robót

Ogólne wymagania dotyczące robót podano w OST D-M-00.00.00 „Wymagania ogólne” pkt 1.5.

2. MATERIAŁY

2.1. Ogólne wymagania dotyczące materiałów

Ogólne wymagania dotyczące materiałów, ich pozyskiwania i składowania, podano w OST D-M-00.00.00 „Wymagania ogólne” pkt 2.

2.2. Rodzaje materiałów

Materiałami stosowanymi przy wykonywaniu przepustów z typowych prefabrykowanych rur betonowych, objętych niniejszą SST, są:

- prefabrykaty rurowe,
- kruszywo do betonu,
- cement,
- woda,
- mieszanka pod ławę fundamentową,
- drewno na deskowanie,
- materiały izolacyjne,
- zaprawa cementowa.

Budowa i przebudowa łącznie 13 przejść dla pieszych w ciągu dróg powiatowych w ramach Rządowego Funduszu Rozwoju Dróg - Poprawa bezpieczeństwa ruchu pieszych.

2.3. Prefabrykaty rurowe

Kształt i wymiary prefabrykatów powinny być zgodne z dokumentacją projektową i SST. Odchyłki wymiarów prefabrykatów powinny odpowiadać PN-B-02356 [1]. Powierzchnie elementów powinny być gładkie, bez pęknięć i rys. Dopuszcza się drobne pory jako pozostałości po pęcherzykach powietrza i wodzie, których głębokość nie przekracza 5 mm. Prefabrykaty rurowe powinny być wykonane z betonu klasy co najmniej B-30. Składowanie prefabrykatów powinno odbywać się na wyrównanym, utwardzonym i odwodnionym podłożu.

2.4. Kruszywa do betonu

Kruszywa stosowane do wyrobu betonowych elementów konstrukcji przepustów powinny spełniać wymagania PN-B-06712 [5]. Kruszywa należy składować w warunkach zabezpieczających je przed zanieczyszczeniem oraz zmieszaniem z innymi asortymentami lub jego frakcjami. Podłoże składowiska powinno być równe, utwardzone i dobrze odwodnione.

2.5. Cement

Cement stosowany do wyrobu betonowych elementów konstrukcji przepustów powinien spełniać wymagania PN-B-19701 [7]. Należy stosować cement portlandzki zwykły (bez dodatków) klasy 42,5 do betonu klasy B-30 i klasy 32,5 do betonu klasy B-25. Cement należy przechowywać zgodnie z BN-88/6731-08 [14].

2.6. Woda

Woda powinna być „odmiany 1” zgodnie z wymaganiami PN-B-32250 [9]. Bez badań laboratoryjnych można stosować wodociągową wodę pitną.

2.7. Mieszanka kruszywa naturalnego

Mieszanka do wykonania ławy fundamentowej powinna spełniać wymagania PN-B-06712 [5].

2.8. Drewno

Drewno na deskowanie, stosowane przy wykonywaniu betonowych ścianek czołowych przepustów powinno spełniać wymagania PN-D-96000 [12] i PN-D-95017 [11].

2.9. Materiały izolacyjne

Do wykonania izolacji przepustów i ścianek czołowych można stosować:

- emulsję kationową, wg BN-68/6753-04 [17] lub aprobaty technicznej,
- roztwór asfaltowy do gruntowania wg PN-B-24622 [8],
- lepik asfaltowy na gorąco bez wypełniacza wg PN-C-96177 [10],
- papę asfaltową wg BN-79/6751-01 [15] i BN-88/6751-03 [16] lub aprobaty technicznej,
- wszelkie inne materiały izolacyjne sprawdzone doświadczalnie i posiadające aprobatę techniczną - za zgodą Inżyniera.

2.10. Zaprawa cementowa

Stosowana zaprawa cementowa powinna być marki nie niższej niż M 12 i spełniać wymagania PN-B-14501 [6].

3. SPRZĘT

3.1. Ogólne wymagania dotyczące sprzętu

Ogólne wymagania dotyczące sprzętu podano w OST D-M-00.00.00 „Wymagania ogólne” pkt 3.

3.2. Sprzęt do wykonania przepustów

Wykonawca przystępujący do wykonania przepustów pod zjazdami powinien wykazać się możliwością korzystania z następującego sprzętu:

- koparek,
- betoniarek,
- dozowników wagowych do cementu,
- sprzętu do zagęszczania: ubijaki ręczne i mechaniczne, zagęszczarki płytowe.

4. TRANSPORT

4.1. Ogólne wymagania dotyczące transportu

Ogólne wymagania dotyczące transportu podano w OST D-M-00.00.00 „Wymagania ogólne” pkt 4.

4.2. Transport materiałów

Transport materiałów do budowy przepustów pod zjazdami podano w OST D-03.01.01 „Przepusty pod koroną drogi”.

5. WYKONANIE ROBÓT

5.1. Ogólne zasady wykonania robót

Ogólne zasady wykonania robót podano w OST D-M-00.00.00 „Wymagania ogólne” pkt 5.

5.2. Roboty przygotowawcze

Wykonawca zobowiązany jest do przygotowania terenu budowy w zakresie:

- odwodnienia,
- czasowego przełożenia koryta cieku w przypadku przepływu wody w rowie, na którym będzie wykonywany przepust,
- wytyczenia osi przepustu i krawędzi wykopu,

Budowa i przebudowa łącznie 13 przejść dla pieszych w ciągu dróg powiatowych w ramach Rządowego Funduszu Rozwoju Dróg - Poprawa bezpieczeństwa ruchu pieszych.

– innych robót podanych w dokumentacji projektowej i SST.

5.3. Wykop

Sposób wykonywania robót ziemnych pod fundamenty ścianek czołowych i ławę fundamentową powinien być dostosowany do wielkości przepustu, głębokości wykopu, ukształtowania terenu i rodzaju gruntu. Wykop należy wykonywać w takim okresie, aby po ich zakończeniu można było przystąpić do wykonywania przepustu.

5.4. Ława fundamentowa pod przepust

Ława fundamentowa powinna być wykonana zgodnie z dokumentacją projektową i SST.

Jeżeli dokumentacja projektowa nie stanowi inaczej to ława fundamentowa może być wykonana:

- z kruszywa naturalnego stabilizowanego mechanicznie, zgodnie z wymaganiami OST D-04.04.01 „Podbudowa z kruszywa naturalnego stabilizowanego mechanicznie”,
 - z gruntu stabilizowanego cementem $R_m = 5$ MPa według normy PN-S-96012 [13].
- Dopuszczalne odchyłki dla ław fundamentowych przepustów wynoszą:

- dla wymiarów w planie ± 5 cm,
- dla rzędnych wierzchu ławy ± 2 cm.

5.5. Układanie prefabrykatów rurowych

Układanie rur betonowych lub żelbetonowych należy wykonać wg BN-74/9191-01 [18]. Styki rur należy wypełnić zaprawą cementową wg pkt 2.10 i uszczelnić materiałem wg pkt 2.9 zaakceptowanym przez Inżyniera.

5.6. Ścianki czołowe

Deskowanie ścianek czołowych wykonywanych z betonu „na mokro” należy wykonać wg PN-B-06251 [3].

Betonowanie należy wykonywać wg PN-B-06253 [4]. Klasa betonu powinna być nie mniejsza niż B-30.

Powierzchnie elementów betonowych, które po zasypaniu znajdują się pod ziemią, należy zagruntować przez:

- dwukrotne smarowanie betonu emulsją kationową w przypadku powierzchni wilgotnych,
 - smarowanie roztworem asfaltowym w przypadku powierzchni suchych,
- lub innymi metodami zaakceptowanymi przez Inżyniera.

5.7. Zasyпка przepustów

Zasypkę (mieszanka, piasek, grunt rodzimy) należy układać jednocześnie z obu stron przepustu, warstwami o jednakowej grubości z jednoczesnym zagęszczaniem. Wilgotność zasyпки w czasie zagęszczania powinna odpowiadać wilgotności optymalnej wg normalnej próby Proctora, metodą I wg PN-B-04481 [2] z tolerancją -20%, +10%.

Wskaźnik zagęszczenia poszczególnych warstw powinien być zgodny z dokumentacją projektową i SST.

5.8. Umocnienie wlotów i wylotów

Umocnienie wlotów i wylotów należy wykonać zgodnie z dokumentacją projektową i SST. Umocnieniu podlega dno oraz skarpy. W zależności od materiału użytego do umocnienia, wykonanie robót powinno być zgodne z OST D-06.01.01 „Umocnienie skarp, rowów i ścieków”.

6. KONTROLA JAKOŚCI ROBÓT

6.1. Ogólne zasady kontroli jakości robót

Ogólne zasady kontroli jakości robót podano w OST D-M-00.00.00 „Wymagania ogólne” pkt 6.

6.2. Kontrola jakości wykonywanych robót

Kontrolę jakości robót należy wykonać zgodnie z OST D-03.01.01 „Przepusty pod koroną drogi” pkt 6, oraz SST.

7. OBMIAR ROBÓT

7.1. Ogólne zasady obmiaru robót

Ogólne zasady obmiaru robót podano w OST D-M-00.00.00 „Wymagania ogólne” pkt 7.

7.2. Jednostka obmiarowa

Jednostką obmiarową jest m (metr) wykonanego przepustu.

8. ODBIÓR ROBÓT

Ogólne zasady odbioru robót podano w OST D-M-00.00.00 „Wymagania ogólne” pkt 8.

Roboty uznaje się za wykonane zgodnie z dokumentacją projektową, SST i wymaganiami Inżyniera, jeżeli wszystkie pomiary i badania z zachowaniem tolerancji wg pkt 6 dały wyniki pozytywne.

9. PODSTAWA PŁATNOŚCI

9.1. Ogólne ustalenia dotyczące podstawy płatności

Ogólne ustalenia dotyczące podstawy płatności podano w OST D-M-00.00.00 „Wymagania ogólne” pkt 9.

9.2. Cena jednostki obmiarowej

Cena wykonania 1 m przepustu obejmuje:

- roboty pomiarowe i przygotowawcze,
- wykonanie wykopu wraz z odwodnieniem,
- dostarczenie materiałów,
- wykonanie ław fundamentowych,
- wykonanie deskowania i rozebranie,
- montaż konstrukcji przepustu,
- betonowanie konstrukcji fundamentu i ścianki czołowej,

Budowa i przebudowa łącznie 13 przejść dla pieszych w ciągu dróg powiatowych w ramach Rządowego Funduszu Rozwoju Dróg - Poprawa bezpieczeństwa ruchu pieszych.

- wykonanie izolacji,
- wykonanie zasypki i zagęszczenie,
- umocnienie wlotów i wylotów,
- uporządkowanie terenu,
- przeprowadzenie badań i pomiarów wymaganych w specyfikacji technicznej.

10. PRZEPISY ZWIĄZANE

Normy

- | | |
|-------------------|--|
| 1. PN-B-02356 | Tolerancja wymiarowa w budownictwie. Tolerancja wymiarowa elementów budowlanych z betonu |
| 2. PN-B-04481 | Grunty budowlane. Badania próbek i gruntu |
| 3. PN-B-06251 | Roboty betonowe i żelbetowe. Wymagania techniczne |
| 4. PN-B-06253 | Konstrukcje betonowe. Warunki wykonania i ochrony w środowisku agresywnych wód gruntowych |
| 5. PN-B-06712 | Kruszywo mineralne do betonu |
| 6. PN-B-14501 | Zaprawy budowlane zwykłe |
| 7. PN-B-19701 | Cement. Cement powszechnego użytku. Skład, wymagania i ocena zgodności |
| 8. PN-B-24622 | Roztwór asfaltowy do gruntowania |
| 9. PN-B-32250 | Materiały budowlane. Woda do betonów i zapraw |
| 10. PN-C-96177 | Lepik asfaltowy bez wypełniaczy stosowany na gorąco |
| 11. PN-D-95017 | Surowiec drzewny. Drewno tartaczne iglaste |
| 12. PN-D-96000 | Tarcica iglasta ogólnego przeznaczenia |
| 13. PN-S-96012 | Drogi samochodowe. Podbudowa i ulepszone podłoże z gruntu stabilizowanego cementem. |
| 14. BN-88/6731-08 | Cement. Transport i przechowywanie |
| 15. BN-79/6751-01 | Materiały do izolacji przeciwwilgotnościowej. Papa asfaltowa na taśmie aluminiowej |
| 16. BN-88/6751-03 | Papa asfaltowa na welonie z włókien szklanych |
| 17. BN-68/6753-04 | Asfaltowe emulsje kationowe do izolacji przeciwwilgotnościowych |
| 18. BN-74/9191-01 | Urządzenia wodno-melioracyjne. Przepusty z rur betonowych i żelbetowych. Wymagania i badania przy odbiorze |

Szczegółowa Specyfikacja Techniczna D-06-03-01

Ścinanie i uzupełnienie poboczy

1. WSTĘP

1.1. Przedmiotem niniejszej szczegółowej specyfikacji technicznej są wymagania dotyczące wykonania i odbioru robót związanych ze ścinaniem i uzupełnianiem poboczy gruntowych materiałem kamiennym.

1.2. Ustalenia zawarte w niniejszej specyfikacji dotyczą zasad prowadzenia robót związanych ze ścinaniem zawyżonych poboczy i uzupełnianiem zaniżonych poboczy.

1.3. Określenia podstawowe

1.3.1. Pobocze gruntowe - część korony drogi przeznaczona do chwilowego zatrzymania się pojazdów, umieszczenia urządzeń bezpieczeństwa ruchu i wykorzystywana do ruchu pieszych, służąca jednocześnie do bocznego oparcia konstrukcji nawierzchni.

1.3.2. Odkład - miejsce składowania gruntu pozyskanego w czasie ścinania poboczy.

1.3.3. Dokop - miejsce pozyskania gruntu do wykonania uzupełnienia poboczy położone poza pasem drogowym.

1.3.4. Pozostałe określenia podstawowe są zgodne z obowiązującymi, odpowiednimi polskimi normami i z definicjami podanymi w OST D-M-00.00.00 „Wymagania ogólne” pkt 1.4.

Budowa i przebudowa łącznie 13 przejść dla pieszych w ciągu dróg powiatowych w ramach Rządowego Funduszu Rozwoju Dróg - Poprawa bezpieczeństwa ruchu pieszych.

1.5. Ogólne wymagania dotyczące robót

Ogólne wymagania dotyczące robót podano w OST D-M-00.00.00 „Wymagania ogólne” pkt 1.5.

2. MATERIAŁY

2.1. Ogólne wymagania dotyczące materiałów

Ogólne wymagania dotyczące materiałów, ich pozyskiwania i składowania, podano w OST D-M-00.00.00 „Wymagania ogólne” pkt 2.

2.2. Rodzaje materiałów

Rodzaje materiałów stosowanych do uzupełnienia poboczy podano w OST D-05.01.00 „Nawierzchnie gruntowe” i D-05.01.01 „Nawierzchnia gruntowa naturalna”. Zalecane zastosowanie kruszywa łamanego niesortowanego 0-32 lub rumoszu kamiennego.

3. SPRZĘT

3.1. Ogólne wymagania dotyczące sprzętu

Ogólne wymagania dotyczące sprzętu podano w OST D-M-00.00.00 „Wymagania ogólne” pkt 3.

3.2. Sprzęt do ścinania i uzupełniania poboczy

Wykonawca przystępujący do wykonania robót określonych w niniejszej OST powinien wykazać się możliwością korzystania z następującego sprzętu:

- zrywarek, kultywatorów lub bron talerzowych,
- równiarek z transporterem (ścinarki poboczy),
- równiarek do profilowania,
- ładowarek czołowych,
- walców,
- płytowych zagęszczarek wibracyjnych,
- przewoźnych zbiorników na wodę.

4. TRANSPORT

4.1. Ogólne wymagania dotyczące transportu

Ogólne wymagania dotyczące transportu podano w OST D-M-00.00.00 „Wymagania ogólne” pkt 4.

4.2. Transport materiałów

Przy wykonywaniu robót określonych w niniejszej OST, można korzystać z dowolnych środków transportowych przeznaczonych do przewozu gruntu.

5. WYKONANIE ROBÓT

5.1. Ogólne zasady wykonania robót

Ogólne zasady wykonania robót podano w OST D-M-00.00.00 „Wymagania ogólne” pkt 5.

5.2. Ścinanie poboczy

Ścinanie poboczy może być wykonywane ręcznie, za pomocą łopat lub sprzętem mechanicznym wg pkt 3.2.

Ścinanie poboczy należy przeprowadzić od krawędzi pobocza do krawędzi nawierzchni, zgodnie z założonym w dokumentacji projektowej spadkiem poprzecznym.

Nadmiar gruntu uzyskanego podczas ścinania poboczy należy wywieźć na odkład. Miejsce odkładu należy uzgodnić z Inżynierem.

Grunt pozostały w poboczu należy spulchnić na głębokość od 5 do 10 cm, doprowadzić do wilgotności optymalnej poprzez dodanie wody i zagęścić.

Wskaźnik zagęszczenia określony zgodnie z BN-77/8931-12 [3], powinien wynosić co najmniej 0,98 maksymalnego zagęszczenia, według normalnej metody Proctora, zgodnie z PN-B-04481 [1].

5.3. Uzupełnianie poboczy

W przypadku występowania ubytków (wgłębień) i zaniżenia w poboczach należy je uzupełnić materiałem o właściwościach podobnych do materiału, z którego zostały pobocza wykonane.

Miejsce, w którym wykonywane będzie uzupełnienie, należy spulchnić na głębokość od 2 do 3 cm, doprowadzić do wilgotności optymalnej, a następnie ułożyć w nim warstwę materiału uzupełniającego w postaci mieszanek optymalnych

Budowa i przebudowa łącznie 13 przejść dla pieszych w ciągu dróg powiatowych w ramach Rządowego Funduszu Rozwoju Dróg - Poprawa bezpieczeństwa ruchu pieszych.

określonych w OST D-05.01.01 „Nawierzchnia gruntowa naturalna”. Wilgotność optymalną i maksymalną gęstość szkieletu gruntowego mieszanek należy określić laboratoryjnie, zgodnie z PN-B-04481 [1].

Zagęszczenie ułożonej warstwy materiału uzupełniającego należy prowadzić od krawędzi poboczy w kierunku krawędzi nawierzchni. Rodzaj sprzętu do zagęszczania musi być zaakceptowany przez Inżyniera. Zagęszczona powierzchnia powinna być równa, posiadać spadek poprzeczny zgodny z założonym w dokumentacji projektowej, oraz nie posiadać śladów po przejściu walców lub zagęszczarek.

Wskaźnik zagęszczenia wykonany według BN-77/8931-12 [3] powinien wynosić co najmniej 0,98 maksymalnego zagęszczenia według normalnej próby Proctora, zgodnie z PN-B-04481 [1].

6. KONTROLA JAKOŚCI ROBÓT

6.1. Ogólne zasady kontroli jakości robót

Ogólne zasady kontroli jakości robót podano w OST D-M-00.00.00 „Wymagania ogólne” pkt 6.

6.2. Badania przed przystąpieniem do robót

Przed przystąpieniem do robót Wykonawca przeprowadzi badania gruntów proponowanych do uzupełnienia poboczy oraz opracuje optymalny skład mieszanki według OST D-05.01.00 „Nawierzchnie gruntowe”, OST D-05.01.01 „Nawierzchnia gruntowa naturalna”.

6.3. Badania w czasie robót

Częstotliwość oraz zakres badań i pomiarów w czasie prowadzenia robót podano w tablicy 1.

Tablica 1. Częstotliwość oraz zakres badań i pomiarów

Lp.	Wyszczególnienie badań	Częstotliwość badań Minimalna liczba badań na dziennej działce roboczej
1	Uziarnienie mieszanki uzupełniającej	2 próbki
2	Wilgotność optymalna mieszanki uzupełniającej	2 próbki
3	Wilgotność optymalna gruntu w ściętym poboczu	2 próbki
4	Wskaźnik zagęszczenia na ścinanych lub uzupełnianych poboczach	2 razy na 1 km

6.4. Pomiar cech geometrycznych ścinanych lub uzupełnianych poboczy

Częstotliwość oraz zakres pomiarów po zakończeniu robót podano w tablicy 2.

Tablica 2. Częstotliwość oraz zakres pomiarów ścinanych lub uzupełnianych poboczy

Lp.	Wyszczególnienie	Minimalna częstotliwość pomiarów
1	Spadki poprzeczne	2 razy na 100 m
2	Równość podłużna	co 50 m
3	Równość poprzeczna	

6.4.1. Spadki poprzeczne poboczy

Spadki poprzeczne poboczy powinny być zgodne z dokumentacją projektową, z tolerancją $\pm 1\%$.

6.4.2. Równość poboczy

Nierówności podłużne i poprzeczne należy mierzyć łatą 4-metrową wg BN-68/8931-04 [2]. Maksymalny prześwit pod łatą nie może przekraczać 15 mm.

7. OBMIAR ROBÓT

7.1. Ogólne zasady obmiaru robót

Ogólne zasady obmiaru robót podano w OST D-M-00.00.00 „Wymagania ogólne” pkt 7.

7.2. Jednostka obmiarowa

Jednostką obmiarową jest m^2 (metr kwadratowy) wykonanych robót na poboczach.

8. ODBIÓR ROBÓT

Ogólne zasady odbioru robót podano w OST D-M-00.00.00 „Wymagania ogólne” pkt 8.

Roboty uznaje się za wykonane zgodnie z dokumentacją projektową, SST i wymaganiami Inżyniera, jeżeli wszystkie pomiary i badania z zachowaniem tolerancji wg pkt 6 dały wyniki pozytywne.

9. PODSTAWA PŁATNOŚCI

9.1. Ogólne ustalenia dotyczące podstawy płatności

Ogólne ustalenia dotyczące podstawy płatności podano w OST D-M-00.00.00 „Wymagania ogólne” pkt 9.

9.2. Cena jednostki obmiarowej

Cena wykonania 1 m² robót obejmuje:

- prace pomiarowe i przygotowawcze,
- oznakowanie robót,
- ścięcie poboczy i zagęszczenie podłoża,
- odwiezienie gruntu na odkład,
- dostarczenie materiału uzupełniającego,
- rozłożenie materiału,
- zagęszczenie poboczy,
- przeprowadzenie pomiarów i badań laboratoryjnych wymaganych w specyfikacji technicznej.

10. PRZEPISY ZWIĄZANE

10.1. Normy

1. PN-B-04481 Grunty budowlane. Badania laboratoryjne
2. BN-68/8931-04 Drogi samochodowe. Pomiar równości nawierzchni planografem i łątą

SST D – 07.01.01a

OZNAKOWANIE POZIOME

1. WSTĘP

1.1. Przedmiot OST

Przedmiotem niniejszej szczegółowej specyfikacji technicznej (SST) są wymagania dotyczące wykonania i odbioru oznakowania poziomego dróg.

1.2. Zakres stosowania OST

Szczegółowa specyfikacja techniczna (SST) może być stosowana jako dokument przetargowy i kontraktowy przy zleceniu i realizacji robót na drogach publicznych bez ograniczeń.

1.3. Zakres robót objętych SST

Ustalenia zawarte w niniejszej specyfikacji dotyczą zasad prowadzenia robót związanych z wykonywaniem i odbiorem oznakowania poziomego stosowanego na drogach o nawierzchni twardej.

1.4. Określenia podstawowe

Na potrzeby niniejszej specyfikacji sformułowano następujące definicje dotyczące materiałów i wykonanych nimi poziomymi oznakowań dróg.

1.4.1. Poziome oznakowanie dróg - oznakowanie wykonane na nawierzchni dróg kołowych przez malowanie, nakładanie, naklejanie lub za pomocą innej metody aplikacji w postaci znaków podłużnych, poprzecznych, strzałek, znaków uzupełniających, punktowych elementów odbłaskowych i separatorów ruchu, a także napisów i symboli na nawierzchni drogi [10]. Poziome oznakowanie dróg jest stosowane do kierowania ruchem albo osobno, albo w połączeniu ze znakami pionowymi i urządzeniami bezpieczeństwa ruchu. Może mieć znaczenie prowadzące, segregujące, informujące, ostrzegawcze, zakazujące lub nakazujące [11].

1.4.1.1. Oznakowanie stałe - oznakowanie przeznaczone do stałego użytku, tylko barwy białej; inne barwy występują na przejściach dla pieszych i ścieżkach rowerowych.

1.4.1.2. Oznakowanie tymczasowe - oznakowanie barwy żółtej, które zostało wykonane do tymczasowego kierowania ruchem, np. przy zmianie organizacji ruchu, na terenie budowy lub tymczasowo na nowej nawierzchni, którego czas użytkowania wynosi do 3 miesięcy lub do czasu zakończenia robót.

1.4.1.3. Oznakowanie typu I - oznakowanie płaskie o pełnym wypełnieniu linii nie koniecznie zapewniające widoczność w nocy w stanie wilgotnym [1].

1.4.1.4. Oznakowanie typu II - oznakowanie, które zostało tak ukształtowane lub które ma takie właściwości, że zapewnia odpowiednią odbłaskowość (widoczność w nocy) również po zwilżeniu wodą. Zaliczamy tu oznakowania strukturalne i posypane dużymi kulkami szklanymi.

Budowa i przebudowa łącznie 13 przejść dla pieszych w ciągu dróg powiatowych w ramach Rządowego Funduszu Rozwoju Dróg - Poprawa bezpieczeństwa ruchu pieszych.

1.4.1.5. Oznakowanie akustyczne - oznakowanie różniące się od normalnego, płaskiego, gładkiego poziomego oznakowania dróg. Wykonane masą termoplastyczną, także masą chemoutwardzalną przez nakładanie poprzecznych wałeczków (uźebrowania), lub wykonane w inny sposób, które wytwarza dźwięk i/lub drgania podczas przejeżdżania przez pojazdy.

1.4.1.6. Oznakowanie pomocnicze – przedznakowanie (trasowanie) - oznakowanie wykonywane rozcieńczoną farbą, kredą lub w inny sposób, kierujące właściwym, poziomym znakowaniem dróg. Oznakowanie pomocnicze jest nietrwałe i nie jest przeznaczone do kierowania ruchem.

1.4.2. Znaki podłużne - linie równoległe do osi jezdni lub odchylone od niej pod niewielkim kątem, występujące jako linie: – pojedyncze: przerywane lub ciągłe, segregacyjne lub krawędziowe, – podwójne: ciągłe z przerywanymi, ciągłe lub przerywane.

1.4.3. Znaki poprzeczne - znaki służące do oznaczenia miejsc przeznaczonych do ruchu pieszych i rowerzystów w poprzek drogi, miejsc wymagających zatrzymania pojazdów oraz miejsc lokalizacji progów zwalniających.

1.4.4. Strzałki - znaki poziome na nawierzchni, występujące jako strzałki kierunkowe służące do wskazania dozwolonego kierunku zjazdu z pasa oraz strzałki naprowadzające, które uprzedzają o konieczności opuszczenia pasa, na którym się znajdują.

1.4.5. Znaki uzupełniające - znaki o różnych kształtach, wymiarach i przeznaczeniu, występujące w postaci symboli, napisów, linii przystankowych, stanowisk i pasów postojowych, powierzchni wyłączonych z ruchu oraz symboli znaków pionowych w oznakowaniu poziomym.

1.4.6. Materiały do poziomego oznakowania dróg - materiały zawierające rozpuszczalniki, wolne od rozpuszczalników lub punktowe elementy odbłaskowe, które mogą zostać naniesione albo wbudowane przez malowanie, natryskiwanie, odlewanie, wytłaczanie, rolowanie, klejenie itp. na nawierzchnie drogowe, stosowane w temperaturze otoczenia lub w temperaturze podwyższonej. Materiały te powinny posiadać właściwości odbłaskowe.

1.4.6.1. Farba - ciekły wyrób, który zawiera rozpuszczone lub wymieszane w rozpuszczalniku organicznym lub wodzie substancje stałe. Farba może być wyrobem jedno- lub wieloskładnikowym. Farba po naniesieniu na nawierzchnię drogi pędzlem, wałkiem, przez natrysk lub przy pomocy innej, metody, tworzy warstwę kohezijną na skutek wyparowywania rozpuszczalnika lub w wyniku zajścia reakcji chemicznej.

1.4.6.2. Masa termoplastyczna - niezawierająca rozpuszczalnika substancja do znakowania, która jest dostarczana w postaci stałej, granulowanej lub sproszkowanej. Substancję topi się przez podgrzanie, a następnie rozprowadza ręcznie, mechanicznie ekstruderem lub natryskowo. Po ostygnięciu masa tworzy spójne oznakowanie. Występuje także w postaci prefabrykowanej w postaci arkuszy, które są wbudowywane przez stopienie palnikiem.

1.4.6.3. Masa chemoutwardzalna - ciekła substancja do znakowania, która jest dostarczana w formie dwu- lub wieloskładnikowej. Zależnie od metody, części składowe masy mieszają się w różnych proporcjach, a wyrób nanosi się za pomocą odpowiedniej powlekkarki lub ręcznie. Ostatecznie oznakowanie powstaje po zajściu reakcji chemicznej.

1.4.6.4. Oznakowanie drogowe zestaw - podstawowy materiał do oznakowania poziomego dróg, tj. farba, masa chemoutwardzalna lub termoplastyczna, łącznie z rodzajem i ilością dozowanych materiałów do posypywania potrzebnych do utworzenia oznakowania drogi. Zmiana proporcji lub rodzaju składników tworzy nowy zestaw wyrobu.

1.4.6.5. Prefabrykowane oznakowanie drogowe - wyrób lub system oznakowania drogi wytworzony u producenta w postaci arkuszy lub zrolowany, które może zostać zaaplikowany na nawierzchni przez naklejenie, wprasowanie, wtapienie lub przez ich kombinację. Do materiałów prefabrykowanych zaliczamy taśmy samoprzylepne, prefabrykaty z mas chemoutwardzalnych, z mas termoplastycznych bez kulek szklanych i z kulkami szklanymi.

1.4.6.6. Taśma odbłaskowa - wyrób prefabrykowany wielowarstwowy w postaci taśmy o powierzchni gładkiej lub profilowanej, pokrytej kulkami szklanymi, ceramicznymi i kruszywami antypoślizgowymi dopasowujący się do tekstury nawierzchni. Taśmy są naklejane na nawierzchnię zagruntowaną klejem lub świeżo po ułożeniu (jeszcze ciepłą) przez docisk mechaniczny. Właściwości fotometryczne, kolorymetryczne i przeciwpoślizgowe taśmy po naklejeniu nie ulegają istotnej zmianie [2].

1.4.7. Oznakowanie cienkowarstwowe – oznakowanie nakładane warstwą grubości od 0,30 mm do 0,89 mm, mierzoną na mokro, wykonywane farbami rozpuszczalnikowymi, wodorozcieńczalnymi i chemoutwardzalnymi.

1.4.8. Oznakowanie średniowarstwowe – oznakowanie nakładane warstwą grubości od 0,60 mm do 1,50 mm wykonywane masami chemoutwardzalnymi i masami termoplastycznymi do natrysku.

1.4.9. Oznakowanie grubowarstwowe – oznakowanie nakładane warstwą grubości od 0,90 mm do 3,50 mm. Wyjątkowo linie strukturalne i profilowane mogą być nakładane warstwą do 5 mm. Oznakowanie grubowarstwowe jest wykonywane masami termoplastycznymi, masami chemoutwardzalnymi i taśmami.

1.4.10. Punktowe elementy odbłaskowe (odblaski najezdniowe) - naklejana, kotwiczona lub wbudowywana w nawierzchnię płytka z materiału wytrzymałego przejazdu pojazdów samochodowych, zawierająca element odbłaskowy umieszczony w ten sposób, aby zapewniał widzialność w nocy, a także w czasie opadów deszczu. Punktowe elementy odbłaskowe służą do prowadzenia poziomego pojazdów, mogą być jednostronne, dwustronne lub wielokierunkowe, trwałe (białe) - typ P i tymczasowe (żółte) - typ T oraz sztywne i uginające się, tj. składające się z kilku części, z których jedna jest elastyczna i powraca do poprzedniego kształtu po przejechaniu przez pojazd [4].

Wyróżnia się punktowe elementy aktywne, z zainstalowanymi pulsującymi diodami LED, wzmacniającymi ostrzeżenie, prowadzenie i informowanie użytkowników drogi.

Budowa i przebudowa łącznie 13 przejść dla pieszych w ciągu dróg powiatowych w ramach Rządowego Funduszu Rozwoju Dróg - Poprawa bezpieczeństwa ruchu pieszych.

1.4.11. Kulki szklane – materiał w postaci przezroczystych, kulistych cząstek szklanych do posypywania lub narzucania pod ciśnieniem na świeżo wykonane farbami lub masami oznakowanie w celu uzyskania widzialności oznakowania w nocy przez odbicie powrotne padającej wiązki światła pojazdu w kierunku kierowcy. Kulki szklane są także składnikami materiałów grubowarstwowych.

1.4.12. Materiał uszorstniający (kruszywo przeciwpoślizgowe) – naturalne lub sztuczne twarde kruszywo stosowane w celu zapewnienia oznakowaniu drogi odpowiedniej szorstkości (właściwości antypoślizgowych) stosowane samo lub w mieszaninie z kulkami szklanymi.

1.4.13. Pozostałe określenia podstawowe są zgodne z obowiązującymi, odpowiednimi polskimi normami i z definicjami podanymi w OST D-M-00.00.00 „Wymagania ogólne” pkt 1.4.

1.5. Ogólne wymagania dotyczące robót

Ogólne wymagania dotyczące robót podano w OST D-M-00.00.00 „Wymagania ogólne” pkt 1.5.

2. MATERIAŁY

2.1. Ogólne wymagania dotyczące materiałów

Ogólne wymagania dotyczące materiałów, ich pozyskiwania i składowania, podano w OST D-M-00.00.00 „Wymagania ogólne” pkt 2.

2.2. Dokument dopuszczający do stosowania materiałów

Jeśli wyrób budowlany, w tym materiał do poziomego oznakowania dróg, objęty jest normą zharmonizowaną lub jest zgodny z wydaną dla niego europejską oceną, producent może sporządzić deklarację właściwości użytkowych, oznakować wyrób znakiem CE i wprowadzić wyrób do obrotu [12]. Dotyczy to taśm do oznakowania poziomego [2], kulek szklanych [3] i punktowych elementów odblaskowych [4].

Materiały, na które uzyskano krajową ocenę techniczną (KOT) i krajowy certyfikat stałości właściwości użytkowych, po czym wystawiono krajową deklarację właściwości użytkowych, mogą być oznakowane znakiem budowlanym i wprowadzone do obrotu [13]. Dotyczy to farb, mas chemoutwardzalnych i termoplastycznych [1].

Aprobaty techniczne IBDiM, wystawione przed czasem wejścia w życie rozporządzenia [13] nie mogą być zmieniane lecz zachowują ważność przez okres, na jaki zostały wydane. W tym przypadku do oznakowania wyrobu znakiem budowlanym B wystarcza krajowa deklaracja zgodności. Zgodnie z art. 4, art. 5 ust. 1 oraz art. 8 ust. 1 ustawy z dnia 16 kwietnia 2004 r. o wyrobach budowlanych (Dz. U. Nr 92, poz. 881, z późn. zmianami) [14] wyrób, którego dotyczy Aprobata Techniczna IBDiM wydana przed 1 stycznia 2017 r., może być wprowadzony do obrotu i stosowania przy wykonywaniu robót budowlanych w zakresie odpowiadającym jego właściwościom użytkowym i przeznaczeniu, jeżeli producent dokonał oceny zgodności, wydał krajową deklarację właściwości użytkowych i oznakował wyrób znakiem budowlanym, zgodnie z obowiązującymi wtedy przepisami.

Wyroby dla których wydano krajową ocenę techniczną (KOT) po 1 stycznia 2017 r., zastępującą aprobatę techniczną, zgodnie z rozporządzeniem Ministra Infrastruktury i Budownictwa z dnia 17 listopada 2016 r. w sprawie krajowych ocen technicznych [15] i dokonano oceny i weryfikacji stałości właściwości użytkowych, powinny posiadać wystawioną przez producenta krajową deklarację właściwości użytkowych zgodnie z ustawą z 13 kwietnia 2016 r. [16] zawierającą ustalenia wprowadzone Rozporządzeniem Parlamentu Europejskiego i Rady nr 305/2011 z dnia 9 marca 2011 r. [12].

Powyższe zasady należy stosować także do oznakowań tymczasowych wykonywanych materiałami o barwie żółtej.

2.3. Badanie materiałów, których jakość budzi wątpliwość

Wykonawca powinien przeprowadzić dodatkowe badania tych materiałów, które budzą wątpliwości jego lub Inżyniera, co do jakości, w celu stwierdzenia czy odpowiadają one wymaganiom określonym w aprobacie technicznej, krajowej ocenie technicznej lub zharmonizowanej normie. Badania te Wykonawca zleca akredytowanemu laboratorium drogowemu np. IBDiM lub innemu uznanemu laboratorium. Badania powinny być wykonane zgodnie z aktualnymi normami lub z Vademecum [17].

2.4. Oznakowanie opakowań

Wyrób budowlany, w tym materiały do poziomego oznakowania dróg, należy oznakować znakiem budowlanym zgodnie z rozporządzeniem Ministra Infrastruktury z dnia 11 sierpnia 2004 r. w sprawie sposobów deklarowania zgodności wyrobów budowlanych oraz sposobu znakowania ich znakiem budowlanym (Dz. U. Nr 198, poz. 2041 z późn. zm.). Do wyrobu budowlanego oznakowanego znakiem budowlanym producent powinien dołączyć informację zawierającą: [13].

- dwie ostatnie cyfry roku, w którym znak budowlany został po raz pierwszy umieszczony na wyrobie budowlanym;
- nazwa i adres siedziby producenta lub znak identyfikacyjny pozwalający jednoznacznie określić nazwę i adres siedziby producenta;
- nazwa i oznaczenie typu wyrobu budowlanego;
- numer referencyjny Polskiej Normy lub numer i rok wydania krajowej oceny technicznej lub aprobaty technicznej IBDiM wydanej przed 1.01.2017 r., zgodnie z którą zostały zadeklarowane właściwości użytkowe;
- numer krajowej deklaracji;
- poziom lub klasa zadeklarowanych właściwości użytkowych;
- nazwa jednostki certyfikującej, jeżeli taka jednostka uczestniczyła w ocenie i weryfikacji stałości właściwości użytkowych wyrobu budowlanego;
- adres strony internetowej producenta, jeżeli krajowa deklaracja jest na niej udostępniona,
- masę netto lub ilość w opakowaniu,
- datę produkcji i okres przydatności do stosowania,
- kartę charakterystyki.

Budowa i przebudowa łącznie 13 przejść dla pieszych w ciągu dróg powiatowych w ramach Rządowego Funduszu Rozwoju Dróg - Poprawa bezpieczeństwa ruchu pieszych.

Informację należy dołączyć do wyrobu budowlanego w sposób umożliwiający zapoznanie się z nią przez stosującego ten wyrób.

W przypadku farb rozpuszczalnikowych i wyrobów chemoutwardzalnych oznakowanie opakowania powinno być zgodne z rozporządzeniem Ministra Zdrowia [18].

W przypadku oznakowania wyrobu znakiem CE producent powinien dołączyć dokument zawierający niezbędne informacje określone w odpowiedniej zharmonizowanej normie lub europejskiej ocenie technicznej.

2.5. Przepisy określające wymagania dla materiałów

Podstawowe wymagania dotyczące materiałów do poziomego oznakowania dróg podano w punkcie 2.6, a szczegółowe wymagania i metody badań zawarte są w Vademecum [17].

Zgodnie z rozporządzeniem Ministra Infrastruktury w sprawie sposobu deklarowania właściwości użytkowych wyrobów budowlanych oraz sposobu ich znakowania znakiem budowlanym [13], producent materiału do poziomego oznakowania dróg deklaruje właściwości użytkowe stosując system 1. W przypadku systemu 1 oceny zgodności producent może wystawić krajową deklarację właściwości użytkowych jeżeli akredytowana jednostka certyfikująca wydała krajowy certyfikat stałości właściwości użytkowych na podstawie normy zharmonizowanej lub krajowej oceny technicznej.

2.6. Wymagania pod względem grubości nakładanej warstwy oznakowania

2.6.1. Materiały do oznakowań cienkowarstwowych

Materiałami do wykonywania oznakowania cienkowarstwowego powinny być farby nakładane warstwą grubości od 0,30 mm do 0,89 mm (na mokro). Powinny to być ciekłe produkty zawierające ciała stałe zdyspergowane w roztworze żywicy syntetycznej w rozpuszczalniku organicznym lub w wodzie, które mogą występować w układach jedno- lub wieloskładnikowych.

Podczas nakładania farb, do znakowania cienkowarstwowego, na nawierzchnię pędzlem, walcem lub przez natrysk, powinny one tworzyć warstwę kohezyjną w procesie odparowania i/lub w procesie chemicznym.

Właściwości fizyczne poszczególnych materiałów do poziomego oznakowania powinny być określone w krajowej deklaracji właściwości użytkowych.

2.6.2. Materiały do oznakowań średniowarstwowych

Do wykonywania oznakowania średniowarstwowego powinny być stosowane materiały umożliwiające nakładanie ich warstwą grubości od 0,60 mm do 1,50 mm takie jak natryskiwane masy chemoutwardzalne i termoplastyczne.

2.6.3. Materiały do oznakowań grubowarstwowych

Materiałami do wykonywania oznakowania grubowarstwowego powinny być materiały umożliwiające nakładanie ich warstwą grubości od 0,90 mm do 5 mm, takie jak masy chemoutwardzalne stosowane na zimno oraz masy termoplastyczne.

Masy chemoutwardzalne powinny być substancjami jedno-, dwu- lub trójskładnikowymi, mieszanymi ze sobą w proporcjach ustalonych przez producenta i nakładanymi na nawierzchnię z użyciem odpowiedniego sprzętu. Masy te powinny tworzyć powłokę, której spójność zapewnia jedynie reakcja chemiczna.

Masy termoplastyczne powinny być substancjami nie zawierającymi rozpuszczalników, dostarczonymi w postaci bloków, granulek lub proszku. Przy stosowaniu powinny dać się podgrzewać do stopienia i aplikować ręcznie lub maszynowo. Masy te powinny tworzyć spójną warstwę przez ochłodzenie.

2.7. Wymagania podstawowe dotyczące materiałów

Materiałom do poziomego oznakowania dróg i tworzonemu przez nie powłokom stawiane są wymagania odnośnie właściwości fizycznych i chemicznych, zapewniające prawidłową aplikację na nawierzchni drogi. W tablicach 1 i 2 zawarto podstawowe wymagania dotyczące materiałów do poziomego oznakowania dróg. Metody badań są opisane w Vademecum [17].

Tablica 1. Podstawowe wymagania odnośnie materiałów do poziomego oznakowania dróg. Klasy właściwości wg [8]

Lp.	Właściwość farby	Jednostki	Wymaganie
1	Zawartość rozpuszczalników organicznych* i ich skład	% (m/m)	≤ 25
2	Zawartość węglowodorów aromatycznych w farbach rozpuszczalnikowych	% (m/m)	≤ 8
3	Czas schnięcia warstwy o grubości 400 μm (bez śladów na powłoce) w temperaturze 23°C ± 2°C	minuta	≤ 30
4	Czas urabialności po zmieszaniu z utwar-dzaczem (tylko masy chemoutwardzalne)	minuta	od 5 do 20
5	Wskaźnik szorstkości (próbka na podłożu gładkim)	SRT	≥ 30
6	Współczynnik luminancji β: – barwa biała – barwa żółta – barwa czerwona	-	≥ 0,80 ≥ 0,50 ≥ 0,10

Budowa i przebudowa łącznie 13 przejść dla pieszych w ciągu dróg powiatowych w ramach Rządowego Funduszu Rozwoju Dróg - Poprawa bezpieczeństwa ruchu pieszych.

Lp.	Właściwość farby	Jednostki	Wymaganie
	<ul style="list-style-type: none"> - barwa niebieska - barwa zielona - barwa czarna 		<ul style="list-style-type: none"> ≥ 0,05 ≥ 0,05 ≤ 0,05
7	Współrzędne chromatyczności x,y	-	wg rys. 1, 2 i 3
8	Siła krycia <ul style="list-style-type: none"> - barwa biała (klasa HP3) - barwa żółta (klasa HP2) 	%	<ul style="list-style-type: none"> ≥ 92 ≥ 90
9	Stabilność w czasie magazynowania	-	4
10	Odporność na UV <ul style="list-style-type: none"> - barwa biała (klasa UV1) - barwa żółta (klasa UV2) 	$\Delta\beta$	<ul style="list-style-type: none"> ≤ 0,05 ≤ 0,10
11	Odporność na „przenikanie” <ul style="list-style-type: none"> - barwa biała (klasa BR2) - barwa żółta (klasa BR1) 	$\Delta\beta$	<ul style="list-style-type: none"> ≤ 0,05 ≤ 0,03
12	Odporność na alkalia	-	powłoka po badaniu nie powinna wykazywać oznak częściowego lub całkowitego uszkodzenia, uszorstnienia lub odbarwienia
13	Temperatura mięknięcia (tylko masy termoplastyczne)	°C	<ul style="list-style-type: none"> ≥ 80 klasy od SP2 do SP4
14	Penetracja stemplem w temp. 20°C (tylko masy termoplastyczne)	min	klasy od IN 2 do IN5
15	Udarność w temp. 0°C, 10 szt. (tylko masy termoplastyczne)	liczba próbek	<ul style="list-style-type: none"> ≥ 6 klasa C1

* nie dotyczy farb wodorozcieńczalnych

Tablica 2. Klasy wymagań odnośnie czasu schnięcia

Klasa przejezdności	Materiał do poziomego oznakowania dróg	Czas schnięcia, min
DT1	bardzo szybko schnący	≤ 1
DT2	szybko schnący	≤ 10
DT3	normalnie schnący	≤ 20
DT4	wolno schnący	≤ 30
DT5	bardzo wolno schnący	≤ 60

2.8. Materiały prefabrykowane

Do materiałów prefabrykowanych [17] zaliczamy: masy termoplastyczne w arkuszach do wtapienia oraz naklejane taśmy do oznakowań trwałych (białe) i tymczasowych (żółte), pasy ostrzegawcze z wypustkami oraz punktowe elementy odbłaskowe. Ta grupa materiałów mieści się w zakresie materiałów do oznakowań grubowarstwowych. Mogą być przyklejane, wtapiane lub wbudowywane.

2.8.1. Masy termoplastyczne w arkuszach

Masy termoplastyczne są m.in. produkowane w prostokątnych arkuszach do samodzielnego wycinania odpowiednich kształtów lub gotowych linii oznakowania (P-10), symboli (P-24), znaków (P-8) i wyrazów (P-16). Prefabrykat po ułożeniu na swoim miejscu wymaga podgrzania palnikiem do temperatury 180°C ÷ 220°C, dzięki czemu po stopieniu łączy się z nawierzchnią.

2.8.2. Taśmy samoprzylepne

Taśmy prefabrykowane samoprzylepne są wielowarstwowymi materiałami składającymi się z warstw polimerów, wypełniaczy, kulek szklanych lub ceramicznych, materiałów uszorstniających, wzmacniających i kleju. Na powierzchni taśma zawiera wtopione w warstwę odporną na ścieranie kulki szklane i ceramiczne zapewniające dobrą widoczność oznakowania w nocy i wysoką szorstkość. Warstwa spodnia pokryta jest nie wysychającym klejem, umożliwiającym przyklejenie przez docisk. Taśmy mogą być stosowane metodą *overlay* na nawierzchniach asfaltowych i na betonowych po zastosowaniu kleju (*primera*), który wzmacnia przyleganie taśmy do podłoża, wiążąc kurz. Drugą, bardziej zalecaną, metodą naklejania taśmy jest metoda *inlay*, która polega na nakładaniu taśmy na

Budowa i przebudowa łącznie 13 przejść dla pieszych w ciągu dróg powiatowych w ramach Rządowego Funduszu Rozwoju Dróg - Poprawa bezpieczeństwa ruchu pieszych.

świeżo wbudowaną warstwę ścieralną nawierzchni i jej przywałowanie. Do oznakowań stałych stosowane są białe taśmy gładkie i profilowane, a do oznakowań tymczasowych żółte taśmy gładkie, najlepiej wzmocnione siatką, ułatwiającą usuwanie oznakowania po zakończeniu robót. Stosowane są także taśmy barwy czarnej służące do zaklejania oznakowań stałych przy zmianie organizacji ruchu.

2.8.3. Pasy ostrzegawcze z wypustkami (guzami)

Pasy ostrzegawcze z wypustkami przeznaczone są do ostrzegania osób niewidomych i słabo widzących w miejscach niebezpiecznych. Produkowane są na bazie różnych wyrobów prefabrykowanych: taśm do poziomego oznakowania dróg, prefabrykatów termoplastycznych, taśm z innych tworzyw sztucznych. Wypustki są regularnie rozłożone na pasie w szachownicę z rozstawieniem co około 75 mm, są w formie kopuły o tym samym promieniu krzywizny, ich grubość wynosi od 3 mm do 4 mm, średnica podstawy 25 mm. Wystarczająco duża elastyczność pasa pozwala na klejenie go do podłoża nierównych. Stosowane są kleje chemoutwardzalne i termoplastyczne.

2.8.4. Punktowe elementy odblaskowe (PEO)

Wymagania wobec punktowych elementów odblaskowych określa PN-EN 1463-1:2009 [4]. Rozróżnia się kilkanaście rodzajów punktowych elementów odblaskowych. Korpusy PEO mają różny kształt, wielkość, wysokość oraz rodzaj i liczbę zastosowanych elementów odblaskowych. Najczęściej wykonywane są z polipropylenu, poliakrylonitrylu, ABS, a także z żeliwa, aluminium i ze szkła. Elementami odblaskowymi są soczewki szklane lub z PMM w liczbie od 2 do kilkunastu, mikropryzmatyczne płytki z polimetakrylanu metylu i folie odblaskowe mikropryzmatyczne i kulkowe. PEO mogą być jedno i dwukierunkowe oraz wielokierunkowe (szklany korpus). Element odblaskowy może być osłonięty warstwą szkła, która zabezpiecza go przed ścieraniem i znacznie przedłuża jego sprawność na drodze. Trwałe PEO w kolorze białym służą do prowadzenia poziomego pojazdów i stanowią przeważnie uzupełnienie istniejących znaków drogowych. Tymczasowe PEO w kolorze żółtym mogą być stosowane do oznakowań czasowych zmian organizacji ruchu.

Profil punktowego elementu odblaskowego nie powinien mieć żadnych ostrych krawędzi od strony najeżdżanej przez pojazdy. Jeśli punktowy element odblaskowy jest wykonany z dwu lub więcej części, każda z nich powinna być usuwalna tylko za pomocą narzędzi polecanych przez producenta. Wysokość punktowego elementu nie może być większa od 25 mm. Barwa, w przypadku oznakowania trwałego, powinna być biała lub czerwona, a dla oznakowania czasowego – żółta zgodnie z załącznikiem nr 2 do rozporządzenia Ministra Infrastruktury [11].

W tabelicy 3 podano wymagania, które powinien spełniać odbłyśnik punktowego elementu odblaskowego nowego, zarówno do zastosowań trwałych, jak i tymczasowych, dotyczące współczynnika odbicia współdrożnego R pomnożonego przez odpowiedni mnożnik odpowiadający każdej barwie podanej w tabelicy 4 [4].

Określono dwie klasy trwałych PEO:

- klasa PRP 0 - wymaganie nie określone
- klasa PRP 1 - nie mniej niż w tabelicy 2.

Tablica 3. Klasa PRP 1- Minimalne wartości współczynnika odbicia współdrożnego R punktowych elementów odblaskowych, typu 1 (szklany), typu 2 (plastikowy) i typu 3 (plastikowy z osłoną szklaną)

Kąt oświetlenia $\beta_{(H)}$ $\beta_{(V)}=0^\circ$		$\pm 15^\circ$	$\pm 10^\circ$	$\pm 5^\circ$
		2°	1°	0,3°
Kąt obserwacji α ,				
Minimalna wartość R, $\text{mcd}\cdot\text{lx}^{-1}$	typ 1	2	10	20
	typ 2	2,5	25	220
	typ 3	1,5	10	150

Tablica 4. Mnożniki dla elementów odblaskowych różnych barw

Barwa	biała	żółta	czerwona
Mnożnik	1	0,6	0,2

PEO nawierzchniowe wykonane całości ze szkła stosowane są najczęściej do oznakowania rond, wysepek i azyli dla pieszych i innych powierzchni rzadko lub w ogóle nie najeżdżanych [4]. Są one produkowane ze szkła hartowanego o dużej wytrzymałości na uderzenie i na ściskanie, o unikalnej charakterystyce optycznej zapewniającej wielokierunkowość 360° lub 180°. Szklany nawierzchniowy PEO jest wklejany w wyfrezowany lub wywiercony otwór w nawierzchni. Nad powierzchnię drogi wystaje jedynie sferyczny odbłyśnik o wysokości maksimum 25 mm.

PEO krawężnikowe są instalowane w wywierconym cylindrycznym otworze przez wciśnięcie szklanego PEO w osłonie gumowej. Najczęściej umieszczane są w krawężnikach betonowych i kamiennych znajdujących się przy chodnikach wysp rozdzielających, środkowych i innych konstrukcji określających przebieg drogi czy wyłączających pewne powierzchnie z ruchu.

Aktywne punktowe elementy odblaskowe są szczególnie polecane do zastosowania w takich miejscach jak: przejścia dla pieszych. Są one zasilane z sieci lub przez własne ogniwo fotowoltaiczne z baterią, z jednym lub kilkoma punktami świetlnymi (diody LED) wysyłające pulsujące światło informujące prowadzącego pojazd o możliwym niebezpieczeństwie. Ten rodzaj PEO jest montowany przez umieszczenie w nawierzchni drogowej i przyklejenie przy użyciu gorącego lepiszcza asfaltowego lub kleju epoksydowego. Obudowa aktywnego PEO jest wykonana ze szkła hartowanego lub z metalu.

Materiał, z którego wykonano PEO powinien wykazywać odporność na ściskanie w temperaturze od -25°C do +60°C co najmniej siłą 60 kN w badaniu pod prasą z przesuwem tłoka 6,3 mm/min [19].

Badając użytkowe właściwości PEO na odcinku testowym, zgodnie z PN-EN 1263-2:2003 [5], na podstawie uzyskanych wyników określa się trwałość i zalicza wyrób do jednej z klas wg oceny podstawowej:

klasa S0: właściwości nie oznaczone;

Budowa i przebudowa łącznie 13 przejść dla pieszych w ciągu dróg powiatowych w ramach Rządowego Funduszu Rozwoju Dróg - Poprawa bezpieczeństwa ruchu pieszych.

klasa S1: 42 i więcej pozostałych PEO;
 klasa S2: od 35 do 41 pozostałych PEO;
 klasa S3: od 1 do 34 pozostałych PEO.

Następnie na podstawie wyników badań odbicia powrotnego wykonanych na drodze lub po usunięciu z drogi i oczyszczeniu w laboratorium, zalicza się wyrób do jednej z klas widoczności w nocy:

klasa R0: właściwości nie oznaczone;
 klasa R1: średnia wartość R od 99% do 100%;
 klasa R2: średnia wartość R od 50% do 99%;
 klasa R3: średnia wartość R od 20% do 49%;
 klasa R4: średnia wartość R od 1% do 19%.

Zaleca się stosowanie punktowych elementów odblaskowych spełniających wymagania klasy S1 i co najmniej klasy R2.

2.9. Materiały dodatkowe

2.9.1. Kulki szklane

Kulki szklane refleksyjne służą do zapewnienia widzialności oznakowania w nocy poprzez odbicie powrotne w kierunku pojazdu, wiązki światła wysyłanej przez reflektory pojazdu. Świeżo wykonane oznakowanie jest nimi posypywane pod ciśnieniem lub grawitacyjnie. W tabelicy 5 zestawiono wymagania stawiane kulkom szklanym do posypywania.

Tablica 5. Wymagane właściwości kulek szklanych do posypywania. Metody badań według PN-EN 1423:2012 [3].

Lp.	Właściwości	Jednostki	Wymagania
1	Współczynnik załamania światła n (klasa A)	-	$\geq 1,50$
2	Odporność na wodę, kwas solny, chlorek wapnia, siarczek sodowy	-	bez zmian na pow. brak ściemnienia
3	Zawartość kulek zdefektowanych	%	≤ 20
	Zawartość ziaren i cząstek obcych	%	≤ 3
4	Obróbka powierzchniowa	%	≥ 80
5	Uziarnienie: pozostaje na sicie		
	- górnym granicznym	% (m/m)	od 0 do 2
	- górnym nominalnym		od 0 do 10
	- pośrednim		od N1 do N2*
	- dolnym nominalnym		od 95 do 100
6	Zawartość metali ciężkich: arsenu, ołowiu i antymonu (klasa 2)	ppm	≤ 200

* kolejne sита pośrednie muszą spełniać warunek N2 - $N1 \leq 40$ % (m/m)

Kulki szklane łącznie z farbą lub masą stanowią system oznakowania (zestaw) i są nierozłącznym składnikiem oznakowań odblaskowych.

Właściwości kulek szklanych są określone w krajowej deklaracji właściwości użytkowych i odpowiednich specyfikacjach technicznych [3].

2.9.2. Materiał uszorstniający

Materiał uszorstniający oznakowanie powinien składać się z naturalnego lub sztucznego twardego kruszywa (np. krystobalitu), stosowanego w celu zapewnienia oznakowaniu odpowiedniej szorstkości (właściwości antypoślizgowych). Materiał uszorstniający nie może zawierać więcej niż 1% cząstek mniejszych niż 90 μm . Potrzeba stosowania materiału uszorstniającego powinna być określona w ST. Konieczność jego użycia zachodzi w przypadku potrzeby uzyskania wskaźnika szorstkości oznakowania $SRT \geq 50$. Materiał uszorstniający stosowany jest w mieszaninie z kulkami szklanymi zazwyczaj w dodatku 25% (m/m). Materiał uszorstniający (kruszywo przeciwoślizgowe) oraz mieszanina kulek szklanych z materiałem uszorstniającym powinny odpowiadać wymaganiom określonym w tabelicy 6.

Tablica 6. Wymagane właściwości kruszywa antypoślizgowych do posypywania. Metody badań według PN-EN 1423:2012 [3].

Lp.	Właściwości	Jednostki	Wymagania
1	Wartość pH	pH	od 5 do 11
2	Wskaźnik łamliwości	-	$\leq 9,5$
3	Współczynnik luminancji β	-	$> 0,70$
4	Współrzędne chromatyczności x i y	-	w tabelicy 9

Budowa i przebudowa łącznie 13 przejść dla pieszych w ciągu dróg powiatowych w ramach Rządowego Funduszu Rozwoju Dróg - Poprawa bezpieczeństwa ruchu pieszych.

Lp.	Właściwości	Jednostki	Wymagania
5	Uziarnienie: pozostaje na sicie - górnym granicznym - górnym nominalnym - pośrednim - dolnym nominalnym	% (m/m)	od 0 do 2 od 0 do 10 od N1 do N2* od 95 do 100

* kolejne sita pośrednie muszą spełniać warunek $N2 - N1 \leq 40\%$ (m/m)

2.10. Wymagania wobec materiałów ze względu na ochronę warunków pracy i środowiska

Materiały stosowane do znakowania nawierzchni nie powinny zawierać substancji zagrażających zdrowiu ludzi i powodujących skażenie środowiska. Jeśli jednak zawierają, należy stosować się do zapisów zawartych w karcie charakterystyki wyrobu i ogólnych przepisach bhp.

2.11. Przechowywanie i składowanie materiałów

Materiały do oznakowania cienko- i grubowarstwowego nawierzchni powinny zachować stałość swoich właściwości chemicznych i fizykochemicznych przez okres co najmniej 6 miesięcy składowania w warunkach określonych przez producenta.

Materiały do poziomego oznakowania dróg należy przechowywać w magazynach odpowiadających zaleceniom producenta, zwłaszcza zabezpieczających je od napromieniowania słonecznego, opadów i w temperaturze, dla:

- a) farb wodorozcieńczalnych od 5°C do 35°C,
- b) farb rozpuszczalnikowych od -5°C do 25°C,
- c) pozostałych materiałów - poniżej 35°C.

3. SPRZĘT

3.1. Ogólne wymagania dotyczące sprzętu

Ogólne wymagania dotyczące sprzętu podano w OST D-M-00.00.00 „Wymagania ogólne” pkt. 3.

3.2. Sprzęt do wykonania oznakowania poziomego

Wykonawca przystępujący do wykonania oznakowania poziomego, w zależności od zakresu robót, powinien wykazać się możliwością korzystania z następującego sprzętu, zaakceptowanego przez Inżyniera:

- szczotek mechanicznych (zaleca się stosowanie szczotek wyposażonych w urządzenia odpylające) oraz szczotek ręcznych,
- frezarek,
- sprężarek,
- malowarek liniowych,
- malowarek ręcznych,
- układarek mas termoplastycznych i chemoutwardzalnych,
- wyklejarek do taśm,
- sprzętu do badań określonego w ST,
- urządzeń bezpieczeństwa ruchu do oznakowania i zabezpieczenia robót,
- wiertnic (dotyczy PEO),
- sprzętu geodezyjnego do przedznakowania,
- szablonów do symboli i napisów,
- palników do wtapiania oznakowania z prefabrykowanej masy termoplastycznej.

Wykonawca powinien zapewnić odpowiednią jakość, ilość i wydajność malowarek lub układarek proporcjonalną do wielkości i czasu wykonania całego zakresu robót.

4. TRANSPORT

4.1. Ogólne wymagania dotyczące transportu

Ogólne wymagania dotyczące transportu podano w OST D-M-00.00.00 „Wymagania ogólne” pkt 4. Materiały do znakowania drogi, spełniające wymagania podane w punkcie 2, powinny być dostarczone w oryginalnych opakowaniach handlowych i stosowane zgodnie z zaleceniami ST, producenta oraz wymaganiami znajdującymi się w aprobacie technicznej lub krajowej ocenie technicznej.

4.2. Przewóz materiałów do poziomego znakowania dróg

Materiały do poziomego znakowania dróg należy przewozić w opakowaniach zapewniających szczelność, bezpieczny transport i zachowanie wymaganych właściwości materiałów. Pojemniki powinny być oznakowane zgodnie z normą PN-O-79252 [6]. W przypadku materiałów niebezpiecznych opakowania powinny być oznakowane zgodnie z rozporządzeniem Ministra Zdrowia w sprawie oznakowania opakowań substancji niebezpiecznych[18].

Budowa i przebudowa łącznie 13 przejść dla pieszych w ciągu dróg powiatowych w ramach Rządowego Funduszu Rozwoju Dróg - Poprawa bezpieczeństwa ruchu pieszych.

Farby rozpuszczalnikowe, rozpuszczalniki palne oraz farby i masy chemoutwardzalne należy transportować zgodnie z postanowieniami umowy międzynarodowej ADR [20] dla transportu drogowego materiałów palnych, klasy 3, oraz szczegółowymi zaleceniami zawartymi w karcie charakterystyki wyrobu sporządzonej przez producenta. Wyroby, wyżej wymienione, nie posiadające karty charakterystyki nie powinny być dopuszczone do transportu.

Pozostałe materiały do znakowania poziomego należy przewozić krytymi środkami transportowymi, chroniąc opakowania przed uszkodzeniem mechanicznym, zgodnie z PN-C-81400:1989 [7] oraz zgodnie z prawem przewozowym [21].

5. WYKONANIE ROBÓT

5.1. Ogólne zasady wykonania robót

Ogólne zasady wykonania robót podano w OST D-M-00.00.00 „Wymagania ogólne” pkt 5. Nowe i odnowione nawierzchnie dróg przed otwarciem do ruchu muszą być oznakowane zgodnie z dokumentacją projektową lub ST.

Wykonanie oznakowania poziomego, zarówno cienkowarstwowego jak i grubowarstwowego, zależy od warunków stosowania. W ich zakres wchodzi rodzaj i stan nawierzchni drogi, temperatura nawierzchni i powietrza, wilgotność względna powietrza, zalecana grubość powłoki i sprzęt do wykonania aplikacji. Przy wykonywaniu nowego oznakowania poziomego, spowodowanego zmianami organizacji ruchu, należy dokładnie usunąć zbędne stare oznakowanie.

5.2. Warunki atmosferyczne

W czasie wykonywania oznakowania temperatura nawierzchni i powietrza powinna wynosić co najmniej 5°C, a wilgotność względna powietrza powinna być zgodna z zaleceniami producenta lub wynosić co najwyżej 85%. Szczególnie podczas prac wykonywanych w nocy należy zwrócić uwagę, czy nie został przekroczony punkt rosy. Wartość punktu rosy odczytuje się z tablicy 7. Przekroczenie punktu rosy obliguje Wykonawcę do zastosowania osuszania nawierzchni malowanej lub przerwania robót.

Tablica 7. Oznaczenie punktu rosy

Temp. powietrza, °C	Względna wilgotność powietrza, %								
	50%	55%	60%	65%	70%	75%	80%	85%	90%
5	-4,1	-2,9	-1,8	-0,9	0,0	0,9	1,8	2,7	3,6
6	-3,2	-2,1	-1,0	-0,1	0,9	1,8	2,8	3,7	4,5
7	-2,4	-1,3	-0,2	0,8	1,8	2,8	3,7	4,6	5,5
8	-1,6	-0,4	0,8	1,8	2,8	3,8	4,7	5,6	6,5
9	-0,8	0,4	1,7	2,7	3,8	4,7	5,7	6,6	7,5
10	0,1	1,3	2,6	3,7	4,7	5,7	6,7	7,6	8,4
11	1,0	2,3	3,5	4,6	5,6	6,7	7,6	8,6	9,4
12	1,9	3,2	4,5	5,6	6,6	7,7	8,6	9,6	10,4
13	2,8	4,2	5,4	6,6	7,6	8,6	9,6	10,6	11,4
14	3,7	5,1	6,4	7,5	8,6	9,6	10,6	11,5	12,4
15	4,7	6,1	7,3	8,5	9,5	10,6	11,5	12,5	13,4
16	5,6	7,0	8,3	9,5	10,5	11,6	12,5	13,5	14,4
17	6,5	7,9	9,2	10,4	11,5	12,5	13,5	14,5	15,3
18	7,4	8,8	10,2	11,4	12,4	13,5	14,5	15,4	16,3
19	8,3	9,7	11,1	12,3	13,4	14,5	15,5	16,4	17,3
20	9,3	10,7	12,0	13,3	14,4	15,4	16,4	17,4	18,3
21	10,2	11,6	12,9	14,2	15,3	16,4	17,4	18,4	19,3
22	11,1	12,5	13,8	15,2	16,3	17,4	18,4	19,4	20,3
23	12,0	13,5	14,8	16,1	17,2	18,4	19,4	20,3	21,3
24	12,9	14,4	15,7	17,0	18,2	19,3	20,3	21,3	22,3
25	13,8	15,3	16,7	17,9	19,1	20,3	21,3	22,3	23,2
26	14,8	16,2	17,6	18,8	20,1	21,2	22,3	23,3	24,2
27	15,7	17,2	18,6	19,8	21,1	22,2	23,2	24,3	25,2
28	16,6	18,1	19,5	20,8	22,0	23,2	24,2	25,2	26,2
29	17,5	19,1	20,5	21,7	22,9	24,1	25,2	26,2	27,2
30	18,4	20,0	21,4	22,7	23,9	25,1	26,2	27,2	28,2

Przykład: W temperaturze 20°C i względnej wilgotności powietrza 60%, punkt rosy odczytany z tablicy 7 wynosi 12°C.

5.3. Jednorodność nawierzchni znakowanej

Poprawność wykonania oznakowania wymaga jednorodności nawierzchni znakowanej. Oceniona wizualnie nawierzchnia nie powinna zawierać powyżej 15% powierzchni z naprawami cząstkowymi, spękaniem, otwartymi złączami podłużnymi, przełomami, nierównościami. W przypadku większej powierzchni niejednorodnej zaleca się wykonanie automatycznej oceny wizualnej stanu powierzchni zgodnie z dokumentem „Diagnostyka stanu nawierzchni i jej elementów – wytyczne stosowania” (DSN) [22]. Jeśli nawierzchnię odcinka drogi, na którym będzie wykonywane oznakowanie poziome, oceniono w klasie C, należy w ST określić

Budowa i przebudowa łącznie 13 przejść dla pieszych w ciągu dróg powiatowych w ramach Rządowego Funduszu Rozwoju Dróg - Poprawa bezpieczeństwa ruchu pieszych.

dotatkowe wymagania wobec stosowanego materiału do oznakowania nawierzchni i wymagania wobec Wykonawcy. Jeśli w klasie D – należy skrócić lub zrezygnować z gwarancji.

5.4. Przygotowanie podłoża do wykonania znakowania

Przed wykonaniem oznakowania poziomego należy oczyścić powierzchnię nawierzchni malowanej z pyłu, kurzu, piasku, smarów, olejów i innych zanieczyszczeń, przy użyciu sprzętu wymienionego w ST i zaakceptowanego przez Inżyniera.

Powierzchnia nawierzchni przygotowana do wykonania oznakowania poziomego musi być czysta i sucha. Nie wolno prowadzić prac na nawierzchni mokrej czy w czasie deszczu. W przypadku wykonywania oznakowania na nawierzchni z betonu cementowego nawierzchnię należy przed znakowaniem powierzchniowo szfregować i zagruntować.

5.5. Oznakowanie pomocnicze - przedznakowanie (trasowanie)

W celu dokładnego wykonania poziomego oznakowania drogi, wyeliminowania odchyżeń i błędów w istniejącym lub nowym oznakowaniu, można wykonać przedznakowanie, stosując się do ustaleń zawartych w dokumentacji projektowej, w załączniku nr 2 do rozporządzenia Ministra Infrastruktury [11], ST i wskazaniach Inżyniera.

Do wykonania przedznakowania można stosować nietrwałą farbę, np. farbę silnie rozcieńczoną rozpuszczalnikiem. Zaleca się wykonywanie przedznakowania w postaci cienkich linii lub kropek. Początek i koniec znakowania należy zaznaczyć małą kreską poprzeczną. Do trasowania strzałek, symboli, napisów praktyczne jest zastosowanie kredy.

W przypadku odnawiania oznakowania drogi, gdy stare oznakowanie jest wystarczająco czytelne i zgodne z dokumentacją projektową, można przedznakowania nie wykonywać.

Wykonane przedznakowanie należy sprawdzić po wykonaniu pod względem zgodności z projektem, prostoliniowości linii i płynności na lukach.

5.6. Wykonanie oznakowania nawierzchni drogi

5.6.1. Wykonanie oznakowania drogi materiałami cienkowarstwowymi

Wykonanie znakowania powinno być zgodne z zaleceniami producenta materiałów, a w przypadku ich braku lub niepełnych danych - zgodne z poniższymi wskazaniem.

Farbę do znakowania cienkowarstwowego po otwarciu opakowania należy ujednorodnić w całej objętości. Przed lub w czasie napełniania zbiornika malowarki zaleca się precedzić farbę przez sito 0,6 mm. Nie wolno stosować do malowania mechanicznego farby, w której osad na dnie opakowania nie daje się całkowicie wymieszać lub na jej powierzchni znajduje się kożuch.

Farbę należy nakładać równomierną warstwą o grubości ustalonej w ST, zachowując wymiary i ostrość krawędzi. Grubość nanoszonej warstwy zaleca się kontrolować przy pomocy grzebienia pomiarowego na płycie szklanej lub metalowej podkładanej na drodze malowarki. Ilość farby zużyta w czasie prac, określona przez średnie zużycie na metr kwadratowy nie może się różnić od ilości ustalonej, więcej niż o 20%. Temperatura powietrza powinna być w zakresie od 5°C do 40°C, a temperatura nawierzchni w zakresie od 5°C do 50°C przy wilgotności względnej powietrza poniżej 80% [23].

Wszystkie większe prace powinny być wykonane przy użyciu samojezdnych malowarek z automatycznym podziałem linii i posypywaniem kulkami szklanymi pod ciśnieniem z ew. materiałem uszorstniającym. W przypadku mniejszych prac, wielkość, wydajność i jakość sprzętu należy dostosować do zakresu i rozmiaru prac. Inżynier na wniosek Wykonawcy zatwierdza decyzję dotyczącą rodzaju sprzętu i sposobu wykonania oznakowania.

5.6.2. Wykonanie oznakowania drogi materiałami średnio i grubowarstwowymi

Wykonanie oznakowania powinno być zgodne z zaleceniami producenta materiałów, a w przypadku ich braku lub niepełnych danych - zgodne z poniższymi wskazaniem. Materiały grubowarstwowe zaleca się stosować na nawierzchniach nowych lub odnowionych z warstwą ścieralną SMA.

Materiał znakujący należy nakładać równomierną warstwą o grubości (lub w ilości) ustalonej w ST, zachowując wymiary i ostrość krawędzi. Grubość nanoszonej warstwy zaleca się kontrolować przy pomocy grzebienia pomiarowego na płycie metalowej, podkładanej na drodze malowarki. Ilość materiału zużyta w czasie prac, określona przez średnie zużycie na metr kwadratowy, nie może się różnić od ilości ustalonej, więcej niż o 20%.

W przypadku mas chemoutwardzalnych i termoplastycznych wszystkie większe prace (linie krawędziowe, segregacyjne na długich odcinkach dróg) powinny być wykonywane przy użyciu urządzeń samojezdnych z automatycznym podziałem linii i posypywaniem kulkami szklanymi pod ciśnieniem z ew. materiałem uszorstniającym. W przypadku mniejszych prac, wielkość, wydajność i jakość sprzętu należy dostosować do ich zakresu i rozmiaru. Inżynier na wniosek Wykonawcy zatwierdza decyzję dotyczącą rodzaju sprzętu i sposobu wykonania oznakowania.

W przypadku znakowania nawierzchni betonowej należy przed aplikacją usunąć warstwę powierzchniową betonu metodą frezowania, śrutowania lub waterblasting, aby zlikwidować pozostałości mleczka cementowego i uszorstnić powierzchnię. Po usunięciu warstwy powierzchniowej betonu, należy powierzchnię znakowaną umyć wodą pod ciśnieniem oraz zagruntować środkiem wskazanym przez producenta masy (podkład, grunt, primer) w ilości przez niego podanej.

5.6.3. Wykonanie oznakowania drogi punktowymi elementami odblaskowymi

Wykonanie oznakowania powinno być zgodne z zaleceniami producenta materiałów, a w przypadku ich braku lub niepełnych danych - zgodne z poniższymi wskazaniem.

Wykonując oznakowanie punktowymi elementami odblaskowymi należy zwracać szczególną uwagę na staranne mocowanie elementów do podłoża, od czego zależy trwałość wykonanego oznakowania.

Nie wolno zmieniać ustalonego przez producenta rodzaju kleju z uwagi na możliwość uzyskania różnej jego przyczepności do nawierzchni i do materiałów, z których wykonano punktowe elementy odblaskowe.

W przypadku znakowania nawierzchni betonowych należy zastosować podkład (primer) poprawiający przyczepność przyklejanych punktowych elementów odblaskowych do nawierzchni.

Budowa i przebudowa łącznie 13 przejść dla pieszych w ciągu dróg powiatowych w ramach Rządowego Funduszu Rozwoju Dróg - Poprawa bezpieczeństwa ruchu pieszych.

5.6.4. Wykonanie oznakowania tymczasowego

Do wykonywania oznakowania tymczasowego barwy żółtej należy stosować materiały łatwe do usunięcia po zakończeniu okresu tymczasowości. Linie wyznaczające pasy ruchu zaleca się uzupełnić punktowymi elementami odblaskowymi z odbłyśnikami także barwy żółtej.

Czasowe oznakowanie poziome powinno być wykonane z materiałów odblaskowych. Do jego wykonania należy stosować: farby, taśmy samoprzylepne lub punktowe elementy odblaskowe. Stosowanie farb dopuszcza się wyłącznie w takich przypadkach, gdy w wyniku przewidywanych robót nawierzchniowych oznakowanie to po ich zakończeniu będzie całkowicie niewidoczne, np. zostanie przykryte nową warstwą ścieralną nawierzchni.

5.7. Usuwanie oznakowania poziomego

W przypadku konieczności usunięcia istniejącego oznakowania poziomego, czynność tę należy wykonać tak, aby w jak najmniejszym stopniu uszkodzić nawierzchnię.

Zaleca się wykonywać usuwanie oznakowania:

- cienkowarstwowego, metodą: frezowania mechanicznego lub wodą pod wysokim ciśnieniem (waterblasting), piaskowania, śrutowania, trawienia, wypalania, zamalowania lub zaklejenia czarną taśmą.
- grubowarstwowego, metodą usuwania wodą pod wysokim ciśnieniem lub frezowania mechanicznego,
- wykonanego punktowymi elementami odblaskowymi, prostymi narzędziami mechanicznymi.
- usuwanie oznakowania na czas robót drogowych może być wykonane przez zamalowanie nietrwałą farbą barwy czarnej.

Środki zastosowane do usunięcia oznakowania nie mogą wpływać ujemnie na przyczepność nowego oznakowania do podłoża, na jego szorstkość, trwałość oraz na właściwości podłoża. Materiały pozostałe po usunięciu oznakowania należy usunąć z drogi tak, aby nie zanieczyszczały środowiska, w miejsce zaakceptowane przez Inżyniera.

5.8. Odnowa oznakowania poziomego

Odnawianie oznakowania poziomego, wykonywanego w przypadku utraty wymagań jednej z właściwości, należy wykonać materiałem o sprawdzonej dobrej przyczepności do starej warstwy.

Jako zasadę można przyjąć, że oznakowanie wykonane farbami akrylowymi, należy odnawiać także farbami akrylowymi, oznakowania grubowarstwowe wykonane masami termoplastycznymi – natryskowaną cienką warstwą masą termoplastyczną lub farbą wodorozcieńczalną zalecaną przez producenta masy, oznakowania wykonane masami chemoutwardzalnymi – farbami chemoutwardzalnymi, natryskowanymi masami chemoutwardzalnymi (sprayplast) lub odpowiednimi akrylowymi farbami rozpuszczalnikowymi.

Ilość stosowanego do odnowienia materiału, należy dobrać w zależności od rodzaju i stanu oznakowania odnawianego, kierując się wskazówkami producenta materiału i zaleceniami Inżyniera.

6. KONTROLA JAKOŚCI ROBÓT

6.1. Ogólne zasady kontroli jakości robót

Ogólne zasady kontroli jakości robót podano w OST D-M-00.00.00 „Wymagania ogólne” pkt 6.

6.2. Badania przed przystąpieniem do robót

Przed przystąpieniem do robót Wykonawca powinien:

- uzyskać wymagane dokumenty, dopuszczające wyroby budowlane do obrotu i powszechnego stosowania (np. stwierdzenie o oznakowaniu materiału znakiem CE lub znakiem budowlanym, deklarację właściwości użytkowych, krajową deklarację właściwości użytkowych, ocenę techniczną, aprobatę techniczną, ew. badania materiałów wykonane przez dostawców itp.),
- ew. wykonać własne badania właściwości materiałów przeznaczonych do wykonania robót, określone przez Inżyniera.

Wszystkie dokumenty oraz wyniki badań Wykonawca przedstawia Inżynierowi do akceptacji pod względem spełnienia wymogów formalnych oraz technicznych wynikających z dokumentacji projektowej i ST.

6.3. Badanie przygotowania podłoża i przedznakowania (trasowania)

Powierzchnia jezdni przed wykonaniem oznakowania poziomego musi być całkowicie czysta i sucha.

Przedznakowanie powinno być wykonane zgodnie z wymaganiami punktu 5.5.

6.4. Badania wykonania oznakowania poziomego

6.4.1. Wymagania wobec oznakowania poziomego

6.4.1.1. Zasady

Wymagania sprecyzowano przede wszystkim w celu określenia właściwości oznakowania dróg w czasie ich użytkowania. Wymagania określa się kilkoma parametrami reprezentującymi różne aspekty właściwości oznakowania dróg według PN-EN 1436 [1].

Wzięto pod uwagę następujące parametry:

- widoczność w dzień określaną alternatywnie przez współczynnik luminancji β lub współczynnik luminancji w świetle rozproszonym Qd oraz dodatkowo przez współrzędne chromatyczności,
- widoczność w nocy określaną przez współczynnik odbłasku R_L ,
- szorstkość (własności antypoślizgowe) określaną przez wskaźnik szorstkości SRT.
- trwałość określaną w badaniach na odcinku drogowym.

Budowa i przebudowa łącznie 13 przejść dla pieszych w ciągu dróg powiatowych w ramach Rządowego Funduszu Rozwoju Dróg - Poprawa bezpieczeństwa ruchu pieszych.

Parametry te zostały podzielone na kilka klas wymagań, które można przywołać w zależności od potrzeb [1]. W niniejszej specyfikacji drogi podzielono na dwie klasy:

- klasa pierwsza obejmuje drogi o prędkości dopuszczalnej ≥ 100 km/h lub o natężeniu ruchu > 2500 pojazdów rzeczywistych/dobę/pas,
- klasa druga: o prędkości dopuszczalnej < 100 km/h i o natężeniu ruchu < 2500 pojazdów rzeczywistych/dobę/pas.

Przyjęto następujące minimalne wymagania dla dróg o prędkości dopuszczalnej ≥ 100 km/h lub o natężeniu > 2500 pojazdów rzeczywistych/dobę/pas: R3, RW3, B2, Q3 i S1. Natomiast dla dróg pozostałych: R2, RW2, B2, Q2 i S1.

Badania wstępne, dla których określono pierwsze wymaganie, są wykonywane w celu kontroli przed odbiorem. Powinny być wykonane w terminie od 14 do 30 dnia po wykonaniu. Kolejne badania kontrolne należy wykonywać po okresie, od 3 do 6 miesięcy po wykonaniu i przed upływem 1 roku, oraz po 2, 3 i 4 latach dla materiałów o trwałości dłuższej niż 1 rok.

Barwa żółta dotyczy tylko oznakowań tymczasowych, które także powinny być kontrolowane. Inne barwy oznakowań niż biała i żółta należy stosować zgodnie z zaleceniami zawartymi w załączniku nr 2 do rozporządzenia [11].

6.4.1.2. Widzialność w dzień i barwa oznakowania

Do określenia odbicia światła dziennego lub odbicia oświetlenia drogi od oznakowania (tzw. widzialność w dzień) [4] stosuje się: albo współczynnik luminancji w świetle rozproszonym Qd, który jest wyrażany w mcd m⁻² lx⁻¹ albo współczynnik luminancji β bezwymiarowy. Pomiary β wykonuje się kolorymetrem przy oświetleniu wzorcowym źródłem światła D65 i geometrii strumienia światła 45°/0°. Dopuszczalny rozsył padającej wiązki światła wynosi $\pm 5^\circ$, zaś odbitej $\pm 10^\circ$. Mierzona powierzchnia oznakowania nie powinna być mniejsza niż 5 cm³. W przypadku bardzo chropowatych powierzchni, należy zwiększyć pole pomiarowe np. do 25 cm³, a w przypadku oznakowań profilowanych (tzw. strukturalnych) zmierzona wartość współczynnika luminancji β może być fałszywa. Należy wtedy widzialność oznakowania ocenić za pomocą współczynnika luminancji w świetle rozproszonym Qd, mierzonego reflektometrem. Wybór metody oceny i wymaganej klasy zależy od zarządców dróg i zostanie określona w ST lub zostanie wskazana przez Inżyniera.

Ze względu na wartość współczynnika luminancji w świetle rozproszonym Qd poziome oznakowania drogowe dzielimy na klasy podane w tablicy 8 [1].

Tablica 8. Klasy poziomych oznakowań dróg (w stanie suchym) ze względu na Qd

Typ nawierzchni drogi/barwa oznakowania	Klasa	Minimalna wartość współczynnika luminancji w świetle rozproszonym, Qd mcd m ⁻² lx ⁻¹
nawierzchnia asfaltowa/ barwa biała oznakowania	Q0*	brak wymagania
	Q2	≥ 100
	Q3	≥ 130
	Q4	≥ 160
nawierzchnia betonowa/ barwa biała oznakowania	Q0*	brak wymagania
	Q3	≥ 130
	Q4	≥ 160
	Q5	≥ 200
nawierzchnia asfaltowa i betonowa/ barwa żółta oznakowania	Q0*	brak wymagania
	Q1	≥ 80
	Q2	≥ 100
	Q3	≥ 130

* klasa Q0 jest stosowana, gdy widzialność w dzień jest oceniana za pomocą współczynnika luminancji β

Ze względu na wartość współczynnika luminancji β poziome oznakowania drogowe dzieli się na klasy podane w tablicy 9 [1].

Tablica 9. Podział na klasy poziomego oznakowania drogowego ze względu na wartość współczynnika luminancji β

Typ nawierzchni drogi /barwa oznakowania	Klasa	Wartość współczynnika β
nawierzchnia asfaltowa/ barwa biała oznakowania	B0*	bez wymagań
	B2	$\geq 0,30$
	B3	$\geq 0,40$
	B4	$\geq 0,50$
	B5	$\geq 0,60$
nawierzchnia betonowa/ barwa biała oznakowania	B0*	bez wymagań
	B3	$\geq 0,40$
	B4	$\geq 0,50$
	B5	$\geq 0,60$
nawierzchnia asfaltowa i betonowa/ barwa żółta oznakowania	B0*	brak wymagań
	B1	$\geq 0,20$
	B2	$\geq 0,30$

Budowa i przebudowa łącznie 13 przejść dla pieszych w ciągu dróg powiatowych w ramach Rządowego Funduszu Rozwoju Dróg - Poprawa bezpieczeństwa ruchu pieszych.

Typ nawierzchni drogi /barwa oznakowania	Klasa	Wartość współczynnika β
	B3	$\geq 0,40$

* klasa B0 jest stosowana, gdy widoczność w dzień jest oceniana za pomocą współczynnika luminancji w świetle rozproszonym Q_d

W tablicy 10 podano wymagania względem współczynnika luminancji β i współczynnika luminancji w świetle rozproszonym Q_d , jakie powinny spełniać oznakowania dróg w okresie eksploatacji.

Tablica 10. Wymagania eksploatacyjne odnośnie współczynnika luminancji β i współczynnika luminancji w świetle rozproszonym Q_d oznakowań dróg. Metody badań według PN-EN 1436:2012 [1]

Lp.	Właściwości	Jednostki	Wymagania
1	Współczynnik luminancji β dla oznakowania nowego (od 7 do 30 dnia):* - barwa biała na nawierzchni asfaltowej (klasa B3) - barwa biała na nawierzchni betonowej (klasa B4) - barwa żółta tymczasowa (klasa B2)	-	$\geq 0,40$ $\geq 0,50$ $\geq 0,30$
2	Współczynnik luminancji β dla oznakowania eksploatowanego po 30 dni od wykonania:* - barwa biała na nawierzchni asfaltowej (klasa B2) - barwa biała na nawierzchni betonowej (klasa B3) - barwa żółta tymczasowa (klasa B1)	-	$\geq 0,30$ $\geq 0,40$ $\geq 0,20$
3	Współczynnik luminancji w świetle rozproszonym Q_D oznakowania nowego (od 7 do 30 dnia):* - barwa biała na nawierzchni asfaltowej (klasa Q3) - barwa biała na nawierzchni betonowej (klasa Q4) - barwa żółta tymczasowa (klasa Q2)	mcd/m ² lx	≥ 130 ≥ 160 ≥ 100
4	Współczynnik luminancji w świetle rozproszonym Q_D oznakowania po 30 dni od wykonania:* - barwa biała na nawierzchni asfaltowej (klasa Q3) - barwa biała na nawierzchni betonowej (klasa Q4) - barwa żółta tymczasowa (klasa Q2)	mcd/m ² lx	≥ 130 ≥ 160 ≥ 100
5	Współrzędne chromatyczności x,y	-	wg rys. 1,2 i 3

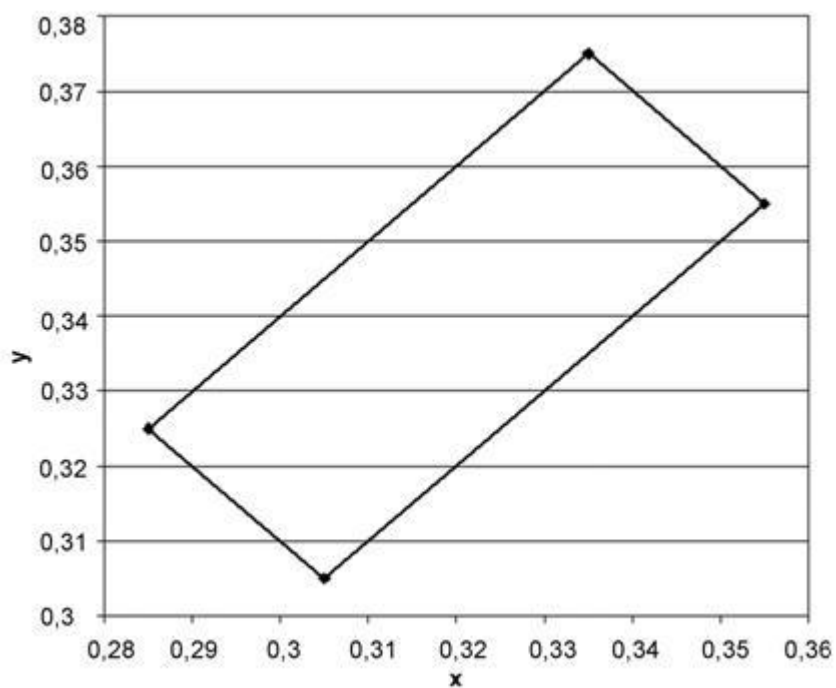
* na wszystkich drogach

Barwa oznakowania powinna być określona wg PN-EN 1436:2012 [1] przez współrzędne chromatyczności x i y, które dla suchego oznakowania powinny leżeć w obszarze zdefiniowanym przez cztery punkty narożne podane w tablicy 11 i na wykresach (rys. 1, 2 i 3).

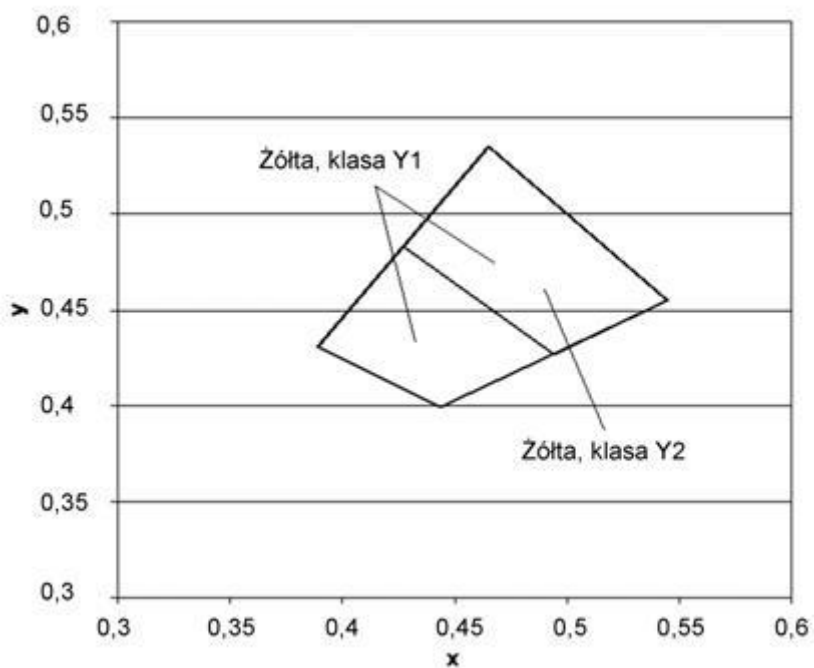
Tablica 11. Punkty narożne obszarów chromatyczności oznakowań dróg

Punkt narożny nr		1	2	3	4
Oznakowanie białe	x	0,355	0,305	0,285	0,335
	y	0,355	0,305	0,325	0,375
Oznakowanie żółte klasa Y1	x	0,443	0,545	0,465	0,389
	y	0,399	0,455	0,535	0,431
Oznakowanie żółte klasa Y2	x	0,494	0,545	0,465	0,427
	y	0,427	0,455	0,535	0,483
Oznakowanie czerwone	x	0,690	0,530	0,495	0,655
	y	0,310	0,300	0,335	0,345
Oznakowanie niebieskie	x	0,078	0,200	0,240	0,137
	y	0,171	0,255	0,210	0,038

Budowa i przebudowa łącznie 13 przejść dla pieszych w ciągu dróg powiatowych w ramach Rządowego Funduszu Rozwoju Dróg - Poprawa bezpieczeństwa ruchu pieszych.

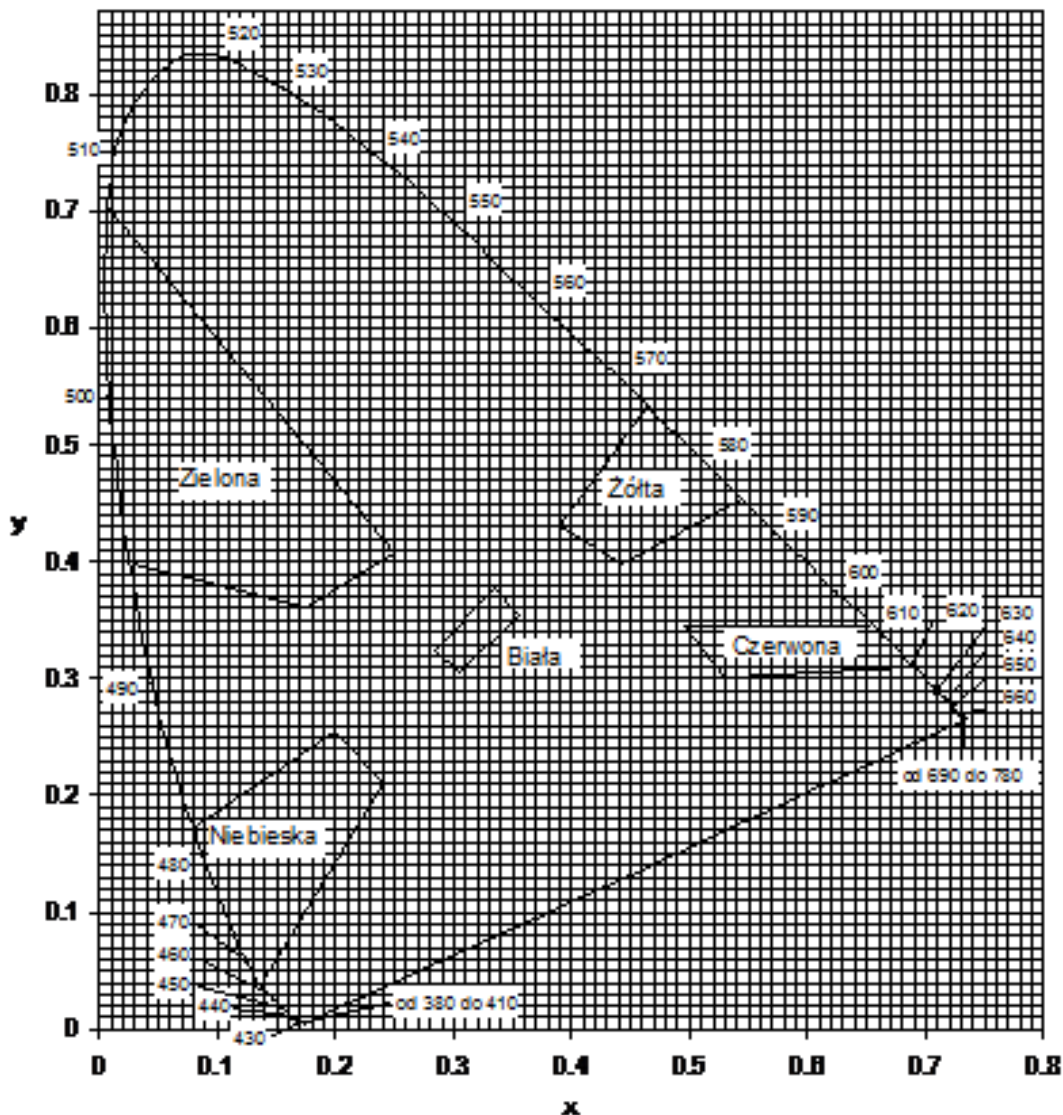


Rys. 1. Współrzędne chromatyczności x,y dla barwy białej oznakowania



Rys.2. Współrzędne chromatyczności x,y dla barwy żółtej oznakowania

Budowa i przebudowa łącznie 13 przejść dla pieszych w ciągu dróg powiatowych w ramach Rządowego Funduszu Rozwoju Dróg - Poprawa bezpieczeństwa ruchu pieszych.



Rys. 3. Granice barw białej, żółtej, czerwonej, niebieskiej i zielonej oznakowania

6.4.1.3. Widzialność w nocy

Za miarę widzialności w nocy przyjęto powierzchniowy współczynnik odbłasku R_L , określany według PN-EN 1436:2012 [1].

Ze względu na wartość powierzchniowego współczynnika odbłasku R_L [$\text{mcd m}^{-2} \text{lx}^{-1}$], poziome oznakowania drogowe w stanie suchym i wilgotnym dzieli się na klasy podane w tablicach: 12 i 13 [1].

Tablica 12. Podział na klasy oznakowania drogi ze względu na wartość powierzchniowego współczynnika odbłasku R_L

Typ oznakowania nawierzchni i barwa oznakowania		Klasa	Wartość powierzchniowego współczynnika odbicia R_L , $\text{mcd m}^{-2} \text{lx}^{-1}$
trwałe	biała	R0*	brak wymagania
		R2	≥ 100
		R3	≥ 150
		R4	≥ 200
		R5	≥ 300
tymczasowe	żółta	R0*	brak wymagania
		R3	≥ 150
		R5	≥ 300

Budowa i przebudowa łącznie 13 przejść dla pieszych w ciągu dróg powiatowych w ramach Rządowego Funduszu Rozwoju Dróg - Poprawa bezpieczeństwa ruchu pieszych.

* Klasa R0 przeznaczona jest dla warunków, gdy widoczność oznakowania uzyskiwana jest bez oświetlenia reflektorami samochodów

Tablica 13. Klasy R_L oznakowań drogowych w stanie wilgotnym

Warunki wilgotności	Klasy	Wartość powierzchniowego współczynnika odbicia R_L , $\text{mcd m}^{-2} \text{lx}^{-1}$
uzyskana po 1 min po wylaniu na oznakowanie 10 l wody	RW0*	bez wymagań
	RW1	≥ 25
	RW2	≥ 35
	RW3	≥ 50
	RW4	≥ 75

* Klasa RW0 jest przeznaczona dla przypadków, gdy odblawność nie jest wymagana z przyczyn ekonomicznych lub technicznych.

W PN-EN 1436:2012 [1] uwzględniono także podział na klasy RR odblawności oznakowanie drogi w czasie deszczu o intensywności 20 mm/h. Klasy te są identyczne jak w tablicy 13. Wymaganie to nie jest stosowane w Polsce, a także w większości krajów europejskich. Określana jest wtedy klasa RR0.

W tablicy 14 podano wymagania względem współczynnika odblawności R_L , jakie powinny spełniać oznakowania dróg w okresie eksploatacji z podziałem na drogi klasy pierwszej o prędkości dopuszczalnej $\geq 100 \text{ km/h}$ i drugiej $< 100 \text{ km/h}$.

Tablica 14. Wymagania eksploatacyjne dotyczące współczynnika odblawności oznakowań dróg [17]. Metody badań według PN-EN 1436:2012 [1] i PN-EN 1871:2003 [8]

Lp.	Właściwości	Jednostki	Wymagania
1	Współczynnik odblawności R_L suchego oznakowania białego w stanie nowym (od 7 dnia do 30 dnia): - klasa R4/5 (drogi o prędkości dopuszczalnej $\geq 100 \text{ km/h}^*$) - klasa R4 (drogi o prędkości dopuszczalnej $< 100 \text{ km/h}$)	$\text{mcd/m}^2\text{lx}$	≥ 250 ≥ 200
2	Współczynnik odblawności R_L suchego oznakowania białego eksploatowanego od 31 dnia do 180 dnia: - klasa R4 (drogi o prędkości dopuszczalnej $\geq 100 \text{ km/h}^*$) - klasa R3 (drogi o prędkości dopuszczalnej $< 100 \text{ km/h}$)	$\text{mcd/m}^2\text{lx}$	≥ 200 ≥ 150
3	Współczynnik odblawności R_L suchego oznakowania białego eksploatowanego od 181 dnia: - klasa R3 (drogi o prędkości dopuszczalnej $\geq 100 \text{ km/h}^*$) - klasa R2 (drogi o prędkości dopuszczalnej $< 100 \text{ km/h}$)	$\text{mcd/m}^2\text{lx}$	≥ 150 ≥ 100
4	Współczynnik odblawności R_L oznakowania strukturalnego w stanie nowym wilgotnego (od 7 dnia do 30 dnia): - klasa RW3 (drogi o prędkości dopuszczalnej $\geq 100 \text{ km/h}^*$) - klasa RW2 (drogi o prędkości dopuszczalnej $< 100 \text{ km/h}$)	$\text{mcd/m}^2\text{lx}$	≥ 50 ≥ 35
5	Współczynnik odblawności R_L oznakowania strukturalnego w stanie wilgotnym od 31 dnia eksploatacji: - klasa RW2 (drogi o prędkości dopuszczalnej $\geq 100 \text{ km/h}^*$) - klasa RW1 (drogi o prędkości dopuszczalnej $< 100 \text{ km/h}$)	$\text{mcd/m}^2\text{lx}$	≥ 35 ≥ 25
6	Współczynnik odblawności R_L oznakowania nowego wykonanego taśmami: - na sucho – klasa R5 - w stanie wilgotnym (tylko typ II) – klasa RW4	$\text{mcd/m}^2\text{lx}$	≥ 300 ≥ 75
7	Współczynnik odblawności R_L oznakowania od 31 dnia eksploatacji wykonanego taśmami: - na sucho – klasa R3 - w stanie wilgotnym (tylko typ II) – klasa RW2	$\text{mcd/m}^2\text{lx}$	≥ 150 ≥ 35
8	Współczynnik odblawności R_L oznakowania tymczasowego żółtego (typ I i II) - do 90 dnia - klasa R4 - od 91 do 120 dnia – klasa R3 - po 120 dniach – klasa R2	$\text{mcd/m}^2\text{lx}$	≥ 200 ≥ 150 ≥ 100
9	Współczynnik odblawności R_L oznakowania tymczasowego żółtego wilgotnego strukturalnego (typ II) - do 90 dnia - klasa RW3 - od 91 do 120 dnia – klasa RW2	$\text{mcd/m}^2\text{lx}$	≥ 50 ≥ 35

Budowa i przebudowa łącznie 13 przejść dla pieszych w ciągu dróg powiatowych w ramach Rządowego Funduszu Rozwoju Dróg - Poprawa bezpieczeństwa ruchu pieszych.

Lp.	Właściwości	Jednostki	Wymagania
	- po 120 dniach – klasa RW1		≥ 25

* a także o natężeniu ruchu > 2500 pojazdów rzeczywistych na dobę na pas

Wymaganie widoczności w nocy nie obowiązuje dla oznakowań na oświetlonych drogach miejskich.

Na nawierzchniach o grubej makroteksturze, takich jak: powierzchniowe utrwalenie, SMA oraz na nawierzchniach niejednorodnych można wyjątkowo dopuścić wartość współczynnika odbłasku $R_L = 70 \text{ mcd m}^{-2} \text{ lx}^{-1}$, klasa R1 dla oznakowania cienkowarstwowego eksploatowanego od 6 miesiąca po wykonaniu.

W szczególnie uzasadnionych przypadkach możliwe jest ustalenie w ST wyższych klas wymagań wg [1].

Wartość współczynnika R_L powinna wynosić dla oznakowania profilowanego, nowego (w stanie wilgotnym) i eksploatowanego w okresie gwarancji wg PN-EN 1436:2012 [1] zmierzona od 14 do 30 dnia po wykonaniu, barwy:

- białej, co najmniej $50 \text{ mcd m}^{-2} \text{ lx}^{-1}$, klasa RW3,
- w okresie eksploatacji, co najmniej $35 \text{ mcd m}^{-2} \text{ lx}^{-1}$, klasa RW2.

Powyższe wymaganie dotyczy jedynie oznakowań profilowanych, takich jak oznakowanie strukturalne wykonywane masami termoplastycznymi, masami chemoutwardzalnymi i taśmami w postaci np. poprzecznych wygarbień (baretek), Drop-on-line, MultiDotLine, Spotflex, Stamark itp.

Wykonywanie pomiarów na oznakowaniu ciągłym z naniesionymi wygarbieniami może być wykonywane tylko metoda dynamiczną. Pomiar aparatami ręcznymi jest albo niemożliwy albo obciążony dużym błędem.

Wykonywanie pomiarów odbłaskowości na pozostałych typach oznakowania strukturalnego, z uwagi na jego niecałkowite i niejednorodne pokrycie powierzchni oznakowania, jest obciążone większym błędem niż na oznakowaniach pełnych. Dlatego podczas odbioru czy kontroli, należy przyjąć jako dopuszczalne wartości współczynnika odbłasku o 20% niższe od przyjętych w ST.

6.4.1.4. Szorstkość oznakowania

Miarą szorstkości oznakowania jest wartość wskaźnika szorstkości SRT (Skid Resistance Tester) mierzona wahadłem angielskim, wg PN-EN 13036-4:2011 [9].

Ze względu na wartość wskaźnika szorstkości SRT poziome oznakowania dróg dzielimy na klasy podane w tablicy 15.

Tablica 15. Klasy oznakowania drogowego ze względu na wartość wskaźnika szorstkości SRT [1]

Klasa	S0	S1	S2	S3	S4	S5
Wartość wskaźnika SRT	brak wymagania	≥ 45	≥ 50	≥ 55	≥ 60	≥ 65

Wymagane wartości wskaźnika szorstkości SRT w ciągu całego okresu użytkowania oznakowania, a w badaniach laboratoryjnych w przypadku próbki wykonanej na podłożu sztywnym i gładkim, bez posypania kulkami szklanymi podano w tablicy 16.

Tablica 16. Wymagania odnośnie wskaźnika szorstkości SRT [17]

Rodzaj powłoki	Jednostka	Wymaganie
Oznakowanie nawierzchni drogi w ciągu całego okresu eksploatacji	SRT	≥ 45*
Wymalowanie farbą na próbce laboratoryjnej na podłożu gładkim bez posypania kulkami szklanymi	SRT	≥ 30

* wartość SRT = 45 jest warunkowa w przypadku oznakowań profilowanych

Wartość SRT symuluje warunki, w których pojazd wyposażony w typowe opony hamuje z blokadą kół przy prędkości 50 km/h na mokrej nawierzchni.

Dopuszcza się podwyższenie w ST wymagania szorstkości z wymaganej wartości minimalnej 45 do 50 – 60 jednostek SRT (klasy S2 – S3), w uzasadnionych przypadkach. Uzyskanie większej szorstkości oznakowania, wiąże się z zastosowaniem kruszywa przeciwpoślizgowego samego lub w mieszaninie z kulkami szklanymi wg PN-EN 1423:2012 [3]. Należy przy tym wziąć pod uwagę jednocześnie obniżenie wartości współczynnika luminancji i współczynnika odbłasku.

Szorstkość oznakowania, na którym nie zastosowano kruszywa przeciwpoślizgowego, zazwyczaj wzrasta w okresie eksploatacji oznakowania, dlatego nie należy wymagać wyższej jego wartości na starcie, a niższej w okresie gwarancji.

Wykonywanie pomiarów wskaźnika szorstkości SRT dotyczy oznakowań jednolitych, płaskich, wykonanych farbami, masami termoplastycznymi, masami chemoutwardzalnymi i taśmami. Pomiar na oznakowaniu strukturalnym jest, jeśli możliwy, to nie miarodajny. W przypadku oznakowania z wygarbieniami i punktowymi elementami odbłaskowymi pomiar nie jest możliwy.

6.4.1.5. Trwałość oznakowania

Trwałość oznakowania cienkowarstwowego oceniana jako stopień zużycia w 10-stopniowej skali LCPC określonej w POD-97 [19] lub Vadecum [17] powinna wynosić po 12-miesięcznym okresie eksploatacji oznakowania: co najmniej 6.

Taka metoda oceny znajduje szczególnie zastosowanie do oceny przydatności materiałów do cienkowarstwowego poziomego oznakowania dróg.

Budowa i przebudowa łącznie 13 przejść dla pieszych w ciągu dróg powiatowych w ramach Rządowego Funduszu Rozwoju Dróg - Poprawa bezpieczeństwa ruchu pieszych.

W stosunku do materiałów grubowarstwowych i taśm ocena ta jest stosowana dopiero po 2, 3, 4, 5 i 6 latach, gdy w oznakowaniu pojawiają się przetarcia do nawierzchni. Do oceny materiałów strukturalnych, o nieciąglym pokryciu nawierzchni metody tej nie stosuje się.

Ponieważ nie ma uzgodnionej w EU metody oznaczania trwałości jest oceniana w celach kontrolnych pośrednio przez sprawdzenie spełniania wymagań widoczności w dzień, w nocy i szorstkości.

6.4.1.6. Czas schnięcia oznakowania (względnie czas do przejezdności oznakowania)

Za czas schnięcia oznakowania przyjmuje się czas upływający między wykonaniem oznakowania a jego oddaniem do ruchu. Czas schnięcia w warunkach drogowych zależy od wielu parametrów, jak np. od temperatury nawierzchni i powietrza, rodzaju nawierzchni, prędkości wiatru, wilgotności względnej powietrza i innych. Klasy czasu schnięcia wyrobów do poziomego oznakowania dróg przedstawiono w tabelicy 2.

Czas schnięcia oznakowania nie powinien przekraczać czasu gwarantowanego przez producenta, z tym że nie może przekraczać klasy DT5. Dopuszcza się wydłużenie czasu schnięcia do 2 godzin w przypadku wymalowań nocnych. Opis metod oznaczania czasu schnięcia znajduje się w PN-EN 1436 [1] lub w Vademecum [17].

6.4.1.7. Grubość oznakowania

Grubość wykonanych oznakowań, tj. podwyższenie ponad górną powierzchnię nawierzchni, zależy od rodzaju zastosowanego materiału. W przypadku farb różnica grubości warstwy na mokro znacznie różni się od pozostałej warstwy suchej.

Grubość oznakowania wykonanego farbą (zmierzona grzebieniem pomiarowym na próbce z blachy) powinna wynosić na mokro bez posypania kulkami szklanymi, co najmniej:

- 0,3 mm - oznakowania typu I,
- 0,4 mm - systemy z dwukrotnym nakładaniem materiału.

Grubość warstwy pozostałej po wyschnięciu farby jest w przybliżeniu mniejsza o 40% od grubości zmierzonej na mokro, a producent powinien w karcie technicznej wyrobu podać tę wartość. Ocena grubości warstwy na starych zdeformowanych, spękanych, naprawianych nawierzchniach jest nieobowiązkująca.

Na nowych nawierzchniach o grubej teksturze, takich jak: SMA, asfalt porowaty, powierzchniowe utrwalenie, beton wymywany konieczne jest wykonanie podwójnej warstwy wymalowania. Oznakowanie takie powinno być wykonane w dwóch przejściach malowarki, z tym zastrzeżeniem żeby drugie przejście zostało wykonane w kierunku ruchu. W obu przejściach należy posypać oznakowanie kulkami szklanymi. W przypadku powtórnego malowania usuniętych starych oznakowań należy ocenić wizualnie, czy pojedyncze malowanie będzie wystarczające.

Grubość oznakowania wykonanego masą chemoutwardzalną lub termoplastyczną techniką nakładania, powinno wynosić bez posypania kulkami szklanymi (zmierzona na płaskim podłożu np. z blachy) co najmniej:

- 0,9 mm oznakowania typu I,
- 2,0 mm pozostałe oznakowanie typu II.

Grubość oznakowania wykonanego masą termoplastyczną sposobem natryskowym powinna wynosić bez posypania kulkami szklanymi (zmierzona na płaskim podłożu np. z blachy), co najmniej:

- 0,6 mm oznakowania typu I,
- 1,2 mm oznakowanie typu II.

Kontrola grubości oznakowania jest istotna w przypadku, gdy Wykonawca nie udziela gwarancji lub gdy nie są wykonywane pomiary kontrolne za pomocą aparatury lub są wykonywane tylko przez ocenę wizualną.

6.4.2. Badania wykonania oznakowania poziomego z materiału cienko- średnio i grubowarstwowego

Wykonawca wykonując oznakowanie poziome z materiału cienko- średnio- lub grubowarstwowego przeprowadza przed rozpoczęciem każdej pracy oraz w czasie jej wykonywania, co najmniej raz dziennie lub zgodnie z ustaleniem ST, następujące badania:

a) przed rozpoczęciem pracy:

- sprawdzenie oznakowania opakowań,
- wizualną ocenę stanu materiału, w zakresie jego jednorodności i widocznych wad,
- pomiar wilgotności względnej powietrza,
- pomiar temperatury powietrza i nawierzchni,
- badanie lepkości farby, wg Vademecum [17].

b) w czasie wykonywania pracy:

- pomiar grubości warstwy oznakowania,
- pomiar czasu schnięcia, wg Vademecum [17],
- wizualną ocenę równomierności rozłożenia kulek szklanych podczas objazdu w nocy,
- pomiar wymiarów oznakowania poziomego, na zgodność z dokumentacją projektową i załącznikiem nr 2 do rozporządzenia Ministra Infrastruktury [11],
- wizualną ocenę równomierności skropienia (rozłożenia materiału) na całej szerokości linii,
- oznaczenia czasu przejezdności, wg Vademecum [17].

Protokół z przeprowadzonych badań wraz z jedną próbką pobraną na drodze, jednoznacznie oznakowaną, na blasze (300 × 250 × 1,5 mm) Wykonawca powinien przechować do czasu upływu okresu gwarancji.

Do odbioru i w przypadku wątpliwości dotyczących wykonania oznakowania poziomego, Inżynier może zlecić wykonanie badań:

- widzialności w nocy,
- widzialności w dzień,
- szorstkości,

Budowa i przebudowa łącznie 13 przejść dla pieszych w ciągu dróg powiatowych w ramach Rządowego Funduszu Rozwoju Dróg - Poprawa bezpieczeństwa ruchu pieszych.

odpowiadających wymaganiom podanym w punkcie 6.3.1 i wykonanych metodami określonymi w Vademecum [17] Jeżeli wyniki tych badań wykażą wadliwość wykonanego oznakowania to koszt badań ponosi Wykonawca, w przypadku przeciwnym - Zamawiający. Badania powinien zlecać Zamawiający do niezależnego laboratorium badawczego, co gwarantuje większą wiarygodność wyników.

W przypadku konieczności wykonywania pomiarów na otwartych do ruchu odcinkach dróg o dopuszczalnej prędkości ≥ 100 km/h należy ograniczyć je do linii krawędziowych zewnętrznych w przypadku wykonywania pomiarów aparatami ręcznymi, ze względu na bezpieczeństwo wykonujących pomiary.

Pomiary współczynnika odbłasku na liniach segregacyjnych i krawędziowych wewnętrznych, na otwartych do ruchu odcinkach dróg o dopuszczalnej prędkości ≥ 100 km/h, a także na liniach podłużnych oznakowań z wygarbieniami, należy wykonywać przy użyciu mobilnego reflektometru zainstalowanego na samochodzie i wykonującego pomiary w ruchu.

W przypadku wykonywania pomiarów współczynnika odbłaskowości i współczynników luminancji aparatami ręcznymi częstotliwość pomiarów należy dostosować do długości badanego odcinka, zgodnie z tabelą 17. W każdym z mierzonych punktów należy wykonać po 5 odczytów współczynnika odbłasku i po 3 odczyty współczynników luminancji w odległości jeden od drugiego minimum 1 m.

Tablica 17. Częstotliwość pomiarów współczynników odbłaskowości i luminancji aparatami ręcznymi

Lp.	Długość odcinka, km	Częstotliwość pomiarów, co najmniej	Minimalna ilość pomiarów
1	od 0 do 3	od 0,1 do 0,5 km	3-6
2	od 3 do 10	co 1 km	11
3	od 10 do 20	co 2 km	11
4	od 20 do 30	co 3 km	11
5	powyżej 30	co 4 km	> 11

Wartość wskaźnika szorstkości zaleca się oznaczyć w 2 – 4 punktach oznakowania odcinka.

6.4.3. Badania wykonania oznakowania poziomego z zastosowaniem punktowych elementów odbłaskowych

Wykonawca wykonując oznakowanie z prefabrykowanych elementów odbłaskowych przeprowadza, co najmniej raz dziennie lub zgodnie z ustaleniem ST, następujące badania:

- sprawdzenie oznakowania opakowań,
- sprawdzenie rodzaju stosowanego kleju lub innych elementów mocujących, zgodnie z zaleceniami ST,
- wizualną ocenę stanu elementów, w zakresie ich kompletności i braku wad,
- temperatury powietrza i nawierzchni,
- pomiaru czasu oddania do ruchu,
- wizualną ocenę liniowości i kierunkowości przyklejenia elementów,
- równomierności przyklejenia elementów na całej długości linii,
- zgodności wykonania oznakowania z dokumentacją projektową i załącznikiem nr 2 do rozporządzenia Ministra Infrastruktury z 3 lipca 2003 r. [11].

Protokół z przeprowadzonych badań wraz z próbkami przyklejonych elementów, w liczbie określonej w ST, Wykonawca przechowuje do czasu upływu okresu gwarancji.

W przypadku wątpliwości dotyczących wykonania oznakowania poziomego Inżynier może zlecić wykonanie badań widzialności w nocy, na próbkach zdjętych z nawierzchni i dostarczonych do laboratorium, na zgodność z wymaganiami podanymi w ST lub aprobacie technicznej, wykonanych według metod określonych w PN-EN 1463-1:2009 [4] lub w Vademecum [17]. Jeśli wyniki tych badań wykażą wadliwość wykonanego oznakowania to koszt badań ponosi Wykonawca, w przypadku przeciwnym - Zamawiający.

6.4.4. Zbiórcze zestawienie wymagań dla materiałów i oznakowań

Zbiórcze zestawienie dla materiałów do poziomego oznakowania dróg zawarto w p. 2.6 w tablicach 1 – 6. W tablicy 18 podano zbiórcze zestawienie dla oznakowań na autostradach, drogach ekspresowych oraz na drogach klasy 1 tj. o prędkości ≥ 100 km/h lub o natężeniu ruchu $> 2\ 500$ pojazdów rzeczywistych na dobę na pas. W tablicy 19 podano zbiórcze zestawienie dla oznakowań na pozostałych drogach tj. klasy 2.

Tablica 18. Zbiórcze zestawienie wymagań dla oznakowań na autostradach, drogach ekspresowych oraz na drogach o prędkości ≥ 100 km/h lub o natężeniu ruchu $> 2\ 500$ pojazdów rzeczywistych na dobę na pas (klasa 1)

Lp.	Właściwość	Jednostka	Wymagania	Klasa
1	Współczynnik odbłasku R_L dla oznakowania nowego (w ciągu 7 - 30 dni po wykonaniu) w stanie suchym barwy białej	mcd m ⁻² lx ⁻¹	≥ 250	R4/5
2	Współczynnik odbłasku R_L dla oznakowania suchego w okresie od 31 dnia do 180 dnia po wykonaniu, barwy: białej	mcd m ⁻² lx ⁻¹	≥ 200	R4

Budowa i przebudowa łącznie 13 przejść dla pieszych w ciągu dróg powiatowych w ramach Rządowego Funduszu Rozwoju Dróg - Poprawa bezpieczeństwa ruchu pieszych.

Lp.	Właściwość	Jednostka	Wymagania	Klasa
3	Współczynnik odbłasku R_L dla oznakowania suchego od 181 dnia po wykonaniu barwy białej	$\text{mcd m}^{-2} \text{lx}^{-1}$	≥ 150	R3
4	Współczynnik odbłasku R_L dla grubowarstwowego strukturalnego oznakowania wilgotnego od 7 dnia do 30 dnia po wykonaniu, barwy białej	$\text{mcd m}^{-2} \text{lx}^{-1}$	≥ 50	RW3
5	Współczynnik odbłasku R_L dla grubowarstwowego strukturalnego oznakowania wilgotnego od 31 dnia po wykonaniu, barwy białej	$\text{mcd m}^{-2} \text{lx}^{-1}$	≥ 35	RW2
6	Współczynnik odbłasku R_L oznakowania nowego białego wykonanego taśmami: - na sucho - w stanie wilgotnym (tylko typ II)	$\text{mcd m}^{-2} \text{lx}^{-1}$	≥ 300 ≥ 75	R5 RW4
7	Współczynnik odbłasku R_L oznakowania białego od 31 dnia eksploatacji wykonanego taśmami: - na sucho - w stanie wilgotnym (tylko typ II)	$\text{mcd m}^{-2} \text{lx}^{-1}$	≥ 150 ≥ 35	R3 RW2
8	Współczynnik odbłasku R_L oznakowania tymczasowego żółtego (typ I i II) - do 90 dnia - od 91 do 120 dnia - po 120 dniach	$\text{mcd m}^{-2} \text{lx}^{-1}$	≥ 200 ≥ 150 ≥ 100	R4 R3 R2
9	Współczynnik odbłasku R_L oznakowania tymczasowego żółtego wilgotnego strukturalnego (typ II) - do 90 dnia - od 91 do 120 dnia - po 120 dniach	$\text{mcd m}^{-2} \text{lx}^{-1}$	≥ 50 ≥ 35 ≥ 25	RW3 RW2 RW1
10	Współczynnik luminancji β dla oznakowania nowego (od 7 do 30 dnia po wykonaniu) barwy: - białej na nawierzchni asfaltowej - białej na nawierzchni betonowej - żółtej	- - -	$\geq 0,40$ $\geq 0,50$ $\geq 0,30$	B3 B4 B2
11	Współczynnik luminancji β dla oznakowania eksploatowanego (po 30 dniu od wykonania) barwy: - białej na nawierzchni asfaltowej - białej na nawierzchni betonowej - żółtej	- - -	$\geq 0,30$ $\geq 0,40$ $\geq 0,20$	B2 B3 B1
12	Współczynnik luminancji w świetle rozproszonym Q_d (alternatywnie do β) dla oznakowania nowego w ciągu od 7 do 30 dnia po wykonaniu, barwy: - białej na nawierzchni asfaltowej - białej na nawierzchni betonowej - żółtej	$\text{mcd m}^{-2} \text{lx}^{-1}$	≥ 130 ≥ 160 ≥ 100	Q3 Q4 Q2
13	Współczynnik luminancji w świetle rozproszonym Q_d (alternatywnie do β) dla oznakowania eksploatowanego w ciągu całego okresu eksploatacji po 30 dniu od wykonania, barwy: - białej na nawierzchni asfaltowej - białej na nawierzchni betonowej - żółtej	$\text{mcd m}^{-2} \text{lx}^{-1}$	≥ 100 ≥ 130 ≥ 80	Q2 Q3 Q1
14	Współrzędne chromatyczności x,y	-	wg rys. 1, 2 i 3	
15	Szorstkość oznakowania eksploatowanego	wskaźnik SRT	≥ 45	S1
16	Trwałość oznakowania cienkowarstwowego po 12 miesiącach:	skala LCPC	≥ 6	-

Budowa i przebudowa łącznie 13 przejść dla pieszych w ciągu dróg powiatowych w ramach Rządowego Funduszu Rozwoju Dróg - Poprawa bezpieczeństwa ruchu pieszych.

Lp.	Właściwość	Jednostka	Wymagania	Klasa
17	Czas schnięcia materiału na nawierzchni - w dzień - w nocy	h h	≤ 1 ≤ 2	- -

Tablica 19. Zbiorcze zestawienie wymagań dla oznakowań na pozostałych drogach nie wymienionych w tablicy 18 (klasa 2 - dopuszczalna prędkość < 100 km/h, natężenie ruchu < 2 500 pojazdów rzeczywistych na dobę na pas).

Lp.	Właściwość	Jednostka	Wymagania	Klasa
1	Współczynnik odbłasku R_L dla oznakowania nowego (od 7 dnia do 30 dnia po wykonaniu) w stanie suchym barwy: - białej, - żółtej tymczasowej	$\text{mcd m}^{-2} \text{lx}^{-1}$	≥ 200 ≥ 150	R4 R3
2	Współczynnik odbłasku R_L dla oznakowania eksploatowanego od 31 do 180 dnia po wykonaniu, barwy: - białej, - żółtej	$\text{mcd m}^{-2} \text{lx}^{-1}$	≥ 150 ≥ 100	R3 R2
3	Współczynnik odbłasku R_L dla oznakowania suchego od 181 dnia po wykonaniu barwy białej	$\text{mcd m}^{-2} \text{lx}^{-1}$	≥ 100	R2
4	Współczynnik odbłasku R_L dla grubowarstwowego strukturalnego oznakowania wilgotnego od 7 do 30 dnia po wykonaniu, barwy białej	$\text{mcd m}^{-2} \text{lx}^{-1}$	≥ 50	RW3
5	Współczynnik odbłasku R_L dla grubowarstwowego strukturalnego oznakowania wilgotnego po 30 dniu od wykonania, barwy białej	$\text{mcd m}^{-2} \text{lx}^{-1}$	≥ 35	RW2
6	Współczynnik odbłasku R_L oznakowania białego, nowego wykonanego taśmami: - na sucho - w stanie wilgotnym (tylko typ II)	$\text{mcd m}^{-2} \text{lx}^{-1}$	≥ 300 ≥ 75	R5 RW4
7	Współczynnik odbłasku R_L oznakowania białego od 31 dnia eksploatacji wykonanego taśmami: - na sucho - w stanie wilgotnym (tylko typ II)	$\text{mcd m}^{-2} \text{lx}^{-1}$	≥ 150 ≥ 35	R3 RW2
8	Współczynnik odbłasku R_L oznakowania tymczasowego żółtego (typ I i II) - do 90 dnia - klasa R4 - od 91 do 120 dnia - klasa R3 - po 120 dniach - klasa R2	$\text{mcd m}^{-2} \text{lx}^{-1}$	≥ 200 ≥ 150 ≥ 100	R4 R3 R2
9	Współczynnik odbłasku R_L oznakowania tymczasowego żółtego wilgotnego strukturalnego (typ II) - do 90 dnia - od 91 do 120 dnia - po 120 dniach	$\text{mcd m}^{-2} \text{lx}^{-1}$	≥ 50 ≥ 35 ≥ 25	RW3 RW2 RW1
10	Współczynnik luminancji β dla oznakowania nowego (od 7 do 30 dnia po wykonaniu) barwy: - białej na nawierzchni asfaltowej - białej na nawierzchni betonowej - żółtej	- - -	$\geq 0,35$ $\geq 0,40$ $\geq 0,30$	B2/3 B3 B2
11	Współczynnik luminancji β dla oznakowania eksploatowanego (po 30 dniu od wykonania) barwy: - białej - żółtej	- -	$\geq 0,30$ $\geq 0,20$	B2 B1

Budowa i przebudowa łącznie 13 przejść dla pieszych w ciągu dróg powiatowych w ramach Rządowego Funduszu Rozwoju Dróg - Poprawa bezpieczeństwa ruchu pieszych.

Lp.	Właściwość	Jednostka	Wymagania	Klasa
12	Współczynnik luminancji w świetle rozproszonym Qd (alternatywnie do β) dla oznakowania nowego w ciągu od 7 do 30 dnia po wykonaniu, barwy: – białej na nawierzchni asfaltowej – białej na nawierzchni betonowej – żółtej	$\text{mcd m}^{-2} \text{lx}^{-1}$	≥ 130 ≥ 160 ≥ 100	Q3 Q4 Q2
13	Współczynnik luminancji w świetle rozproszonym Qd (alternatywnie do β) dla oznakowania eksploatowanego w ciągu całego okresu eksploatacji po 30 dniu od wykonania, barwy: – białej na nawierzchni asfaltowej – białej na nawierzchni betonowej – żółtej	$\text{mcd m}^{-2} \text{lx}^{-1}$	≥ 100 ≥ 130 ≥ 80	Q2 Q3 Q1
14	Współrzędne chromatyczności x,y	-	wg rys. 1,2 i 3	-
15	Szorstkość oznakowania eksploatowanego	wskaźnik SRT	≥ 45	S1
16	Trwałość oznakowania cienkowarstwowego po 12 miesiącach:	skala LCPC	≥ 6	-
17	Czas schnięcia materiału na nawierzchni – w dzień – w nocy	h h	≤ 1 ≤ 2	- -

6.5. Tolerancje wymiarów oznakowania

6.5.1. Dozwolone odstępstwa wymiarowe

Dozwolone odstępstwa wymiarowe nowo wykonanego oznakowania poziomego, zgodnego z dokumentacją projektową i załącznikiem nr 2 do rozporządzenia Ministra Infrastruktury z 3.07.2003 r. [11], zamieszczono w tabelicy 20.

Tablica 20. Odstępstwa wymiarowe poziomych oznakowań dróg

Lp.	Właściwości oznakowania	Dozwolone odstępstwa wymiarowe
1	Szerokość linii oznakowania	od -5 mm do +20 mm
2	Długość linii przerywanej	od -5 cm do +15 cm
3	Długość modułu (linia + odstęp)	+15 cm
4	Umiejscowienie strzałek, symboli, napisów	w poprzek ± 20 cm, wzdłuż ± 100 cm
5	Odstęp poprzeczny linii podwójnych P3, P4, P5	± 20 mm
6	Odstępstwo poprzeczne odnowionego oznakowania w stosunku do starego	± 5 cm/50 m ± 2 cm

6.5.2. Tolerancje przy odnawianiu istniejącego oznakowania

Przy odnawianiu istniejącego oznakowania należy dążyć do pokrycia pełnej powierzchni istniejących znaków, przy zachowaniu dopuszczalnych tolerancji podanych w punkcie 6.4.1.

7. OBMIAR ROBÓT

7.1. Ogólne zasady obmiaru robót

Ogólne zasady obmiaru robót podano w OST D-M-00.00.00 „Wymagania ogólne” pkt 7.

7.2. Jednostka obmiarowa

Jednostką obmiarową oznakowania poziomego jest m^2 (metr kwadratowy) powierzchni naniesionych oznakowań lub liczba umieszczonych punktowych elementów odblaskowych.

8. ODBIÓR ROBÓT

8.1. Ogólne zasady odbioru robót

Ogólne zasady odbioru robót podano w OST D-M-00.00.00 „Wymagania ogólne” pkt 8.

Budowa i przebudowa łącznie 13 przejść dla pieszych w ciągu dróg powiatowych w ramach Rządowego Funduszu Rozwoju Dróg - Poprawa bezpieczeństwa ruchu pieszych.

Roboty uznaje się za wykonane zgodnie z dokumentacją projektową, ST i wymaganiami Inżyniera, jeżeli wszystkie pomiary i badania z zachowaniem tolerancji według pkt 6 dały wyniki pozytywne.

8.2. Odbiór robót zanikających i ulegających zakryciu

Odbiór robót zanikających i ulegających zakryciu, w zależności od przyjętego sposobu wykonania robót, może być dokonany po:

- oczyszczeniu powierzchni nawierzchni,
- przedznakowaniu,
- frezowaniu nawierzchni przed wykonaniem znakowania materiałem grubowarstwowym,
- usunięciu istniejącego oznakowania poziomego,
- wykonaniu podkładu (primer) na nawierzchni betonowej.

8.3. Odbiór ostateczny

Odbioru ostatecznego należy dokonać po całkowitym zakończeniu robót, na podstawie wyników pomiarów i badań jakościowych określonych w punktach od 2 do 6. Sprawdzeniu podlegają cechy oznakowania określone niniejszym OST na podstawie badań wykonanych przed upływem okresu gwarancyjnego. Odbiór ostateczny polega na finalnej ocenie rzeczywistego wykonania robót w odniesieniu do ich ilości, jakości i wartości [24]. Odbioru ostatecznego robót dokonuje komisja wyznaczona przez Zamawiającego w obecności Inżyniera (Inspektora Nadzoru) i Wykonawcy. Komisja odbierająca roboty dokonuje ich oceny jakościowej na podstawie oceny wizualnej, przedłożonych dokumentów, wyników badań i pomiarów oraz zgodności wykonania oznakowania z dokumentacją projektową i ST.

8.4. Odbiór pogwarancyjny

Odbiór pogwarancyjny polega na ocenie wykonanych robót związanych z usunięciem wad stwierdzonych w trakcie odbioru ostatecznego i zaistniałych w okresie gwarancyjnym. Odbiór pogwarancyjny zaleca się przeprowadzić w ciągu 1 miesiąca po upływie okresu gwarancyjnego, ustalonego w ST.

8.5. Gwarancja jakościowa

Zaleca się stosowanie następujących minimalnych okresów gwarancyjnych [19]:

a) dla oznakowania cienkowarstwowego:

- na odcinkach zamiejskich, z wyłączeniem przejść dla pieszych: co najmniej 12 miesięcy,
- na odcinkach przejść przez miejscowości: co najmniej 6 miesięcy,
- na przejściach dla pieszych na odcinkach zamiejskich: co najmniej 6 miesięcy,
- na przejściach dla pieszych w miejscowościach: co najmniej 3 miesiące,

b) dla oznakowania grubowarstwowego, oznakowania taśmami i punktowymi elementami odbłaskowymi: co najmniej 24 miesiące.

W następujących przypadkach należy uwzględnić ograniczenia okresów gwarancyjnych dla oznakowań:

a) cienkowarstwowych

- dla wymalowań farbami nie udziela się 12 miesięcznej gwarancji na wykonane oznakowanie w przypadku nawierzchni, których czas użytkowania jest krótszy niż jeden rok oraz dla oznakowań wykonanych w okresie od 1 listopada do 31 marca,
- na nawierzchniach asfaltowych niejednorodnych o warstwie ścieralnej spękanej, kruszącej się, z luźnymi grysami, należy skrócić okres gwarancyjny dla linii segregacyjnych do 6 miesięcy, przejść dla pieszych i drobnych elementów do 3 miesięcy,
- na nawierzchniach kostkowych o równej powierzchni w dobrym stanie, pożądane jest skrócić okres gwarancyjny dla linii segregacyjnych do 3 miesięcy, przejść dla pieszych i drobnych elementów do 1 miesiąca,
- na nawierzchniach drogowych o silnie zdeformowanej, spękanej, łuszczącej się powierzchni, na złączach podłużnych jeśli są niejednorodne, tj. ze szczelinami, garbami podłużnymi i poprzecznymi, na nawierzchniach kostkowych w złym stanie (nierówna powierzchnia, kostka uszkodzona, braki kostki, luźne zanieczyszczenia w szczelinach między kostkami niemożliwe do usunięcia za pomocą szczotki i zamiatarki) - gwarancji nie powinno się udzielać,
- w przypadku stosowania piasku lub piasku z solą do zimowego utrzymania dróg, okres gwarancyjny należy skrócić do maksimum 9 miesięcy przy wymalowaniu wiosennym i do 6 miesięcy przy wymalowaniu jesiennym;
- na nawierzchniach asfaltowych ułożonych do 1 miesiąca przed wykonaniem oznakowania (nawierzchnie nowe i odnowione) należy wymagać gwarancji maksymalnie 6 miesięcy przy minimalnych parametrach ($R_L > 100 \text{ mcd/m}^2\text{x}$), po czym należy wykonać oznakowanie stałe z pełnymi wymaganiami odpowiednimi do rodzaju drogi.

9. PODSTAWA PŁATNOŚCI

9.1. Ogólne ustalenia dotyczące podstawy płatności

Ogólne ustalenia dotyczące podstawy płatności podano w OST D-M-00.00.00 „Wymagania ogólne” pkt 9. Ponadto Zamawiający powinien tak sformułować umowę, aby Wykonawca musiał doprowadzić oznakowanie do wymagań zawartych w ST w przypadku zauważenia niezgodności.

9.2. Cena jednostki obmiarowej

Cena 1 m² wykonania robót obejmuje:

- prace pomiarowe, roboty przygotowawcze i oznakowanie robót,
- przygotowanie i dostarczenie materiałów,
- oczyszczenie podłoża (nawierzchni),
- przedznakowanie,

Budowa i przebudowa łącznie 13 przejść dla pieszych w ciągu dróg powiatowych w ramach Rządowego Funduszu Rozwoju Dróg - Poprawa bezpieczeństwa ruchu pieszych.

- naniesienie oznakowania na nawierzchnię drogi o kształtach i wymiarach zgodnych z dokumentacją projektową i załącznikiem nr 2 do rozporządzenia Ministra Infrastruktury [11],
- ochrona oznakowania przed zniszczeniem przez pojazdy w czasie prowadzenia robót,
- przeprowadzenie pomiarów i badań laboratoryjnych wymaganych w specyfikacji technicznej.

10. PRZEPISY ZWIĄZANE

10.1. Normy

- | | |
|------------------------|---|
| 1. PN-EN 1436:2012 | Materiały do poziomego oznakowania dróg – Wymagania dotyczące poziomych oznakowań dróg |
| 2. PN-EN 1790:2014-02 | Materiały do poziomego oznakowania dróg - Prefabrykowane materiały do poziomego oznakowania dróg |
| 3. PN-EN 1423:2012 | Materiały do poziomego oznakowania dróg - Materiały do posypywania. Kulki szklane, kruszywo przeciwpoślizgowe i ich mieszaniny |
| 4. PN-EN 1463-1:2009 | Materiały do poziomego oznakowania dróg - Punktowe elementy odblaskowe Część 1: Wymagania dotyczące charakterystyki nowego elementu |
| 5. PN-EN 1463-2:2003 | Materiały do poziomego oznakowania dróg - Punktowe elementy odblaskowe Część 2: Badania terenowe |
| 6. PN-O-79252:2001 | Opakowania transportowe z zawartością - Znaki i znakowanie - Wymagania podstawowe |
| 7. PN-C-81400:1989 | Wyroby lakierowe. Pakowanie, przechowywanie i transport |
| 8. PN-EN 1871:2003 | Materiały do poziomego oznakowania dróg - Właściwości fizyczne |
| 9. PN-EN 13036-4: 2011 | Drogi samochodowe i lotniskowe – Metody badań – Część 4: Metoda pomiaru oporów poślizgu/poślizgnięcia na powierzchni: Próba wahadła |

10.2. Przepisy związane i inne dokumenty

10. Rozporządzenie Ministra Infrastruktury, Spraw Wewnętrznych i Administracji z dnia 12 października 2002 r. w sprawie znaków i symboli drogowych (Dz. U. nr 170, poz. 1393)
11. Załącznik nr 2 do rozporządzenia Ministra Infrastruktury z dnia 3 lipca 2003 r. w sprawie szczegółowych warunków technicznych dla znaków i sygnałów drogowych oraz urządzeń bezpieczeństwa ruchu drogowego i warunków ich umieszczania na drogach (Dz. U. Nr 220, poz. 2181 z późn. zm.)
12. Rozporządzenie Parlamentu Europejskiego i Rady (UE) Nr 305/2011 z dnia 9 marca 2011 r. ustanawiające zharmonizowane warunki wprowadzania do obrotu wyrobów budowlanych i uchylające dyrektywę Rady 89/106/EWG
13. Rozporządzenie Ministra Infrastruktury z dnia 17 listopada 2016 w sprawie sposobu deklarowania właściwości użytkowych wyrobów budowlanych oraz sposobu ich znakowania znakiem budowlanym (Dz. U. poz.1966)
14. Ustawa z 16 kwietnia 2004 r. o wyrobach budowlanych (tekst jednolity Dz. U. z 2016 r. poz.1570 z późn. zm.)
15. Rozporządzenie Ministra Infrastruktury i Budownictwa z dnia 17 listopada 2016 r. w sprawie krajowych ocen technicznych (Dz. U. poz. 1968)
16. Ustawa o systemach zgodności z 13 kwietnia 2016 r. (Dz.U. poz. 542 i 1228)
17. Vademecum poziomego oznakowania dróg, Zenon Szczepaniak, Seria „S” – Studia i Materiały. Zeszyt nr 76, IBDiM, Warszawa, 2015
18. Rozporządzenie Ministra Zdrowia z dnia 30 marca 2015 r. w sprawie oznakowania opakowań substancji niebezpiecznych (Dz. U. poz. 450)
19. Warunki Techniczne. Poziome oznakowanie dróg. POD-97, I-55, IBDiM, Warszawa, 1997
20. Zrestrukturyzowana Umowa ADR – umowa europejska dotycząca międzynarodowego przewozu drogowego towarów niebezpiecznych (Dz. U. z 2011 r. nr 110 poz. 641)
21. Prawo przewozowe (tekst jednolity Dz. U. z 2017 r. poz. 1983)
22. Zarządzenie nr 34 Generalnego Dyrektora Dróg Krajowych i Autostrad z dnia 30 kwietnia 2015 r. w sprawie diagnostyki stanu nawierzchni i jej elementów
23. Podręcznik oznakowania poziomego, Linia Życia, Wrocław, 2011
24. Prawo zamówień publicznych (tekst jednolity Dz. U. z 2017 r., poz. 1579 z późn. zm.)

SST D - 07.02.01a

OZNAKOWANIE PIONOWE

1. WSTĘP

1.1. Przedmiot OST

Przedmiotem niniejszej szczegółowej specyfikacji technicznej (SST) są wymagania dotyczące wykonania i odbioru oznakowania pionowego dróg. Specyfikacja nie dotyczy znaków zmiennej treści.

Budowa i przebudowa łącznie 13 przejść dla pieszych w ciągu dróg powiatowych w ramach Rządowego Funduszu Rozwoju Dróg - Poprawa bezpieczeństwa ruchu pieszych.

1.2. Zakres stosowania OST

Szczegółowa specyfikacja techniczna (SST) może być stosowana jako dokument przetargowy i kontraktowy przy zleceniu i realizacji robót na drogach i ulicach.

Zakres i warunki stosowania pionowych stałych odblaskowych znaków drogowych są opisane w załącznikach nr 1 i 4 do rozporządzenia Ministra Infrastruktury z dnia 3 lipca 2003 w sprawie szczegółowych warunków technicznych dla znaków i sygnałów drogowych oraz urządzeń bezpieczeństwa ruchu drogowego i warunków ich umieszczania na drogach [19].

1.3. Zakres robót objętych SST

Ustalenia zawarte w niniejszej specyfikacji dotyczą zasad prowadzenia robót związanych z wykonywaniem i odbiorem oznakowania pionowego stosowanego na drogach [20], w postaci:

- znaków ostrzegawczych – kategoria A,
- znaków zakazu i nakazu – kategoria B i C,
- znaków informacyjnych oraz kierunku i miejscowości – kategoria D i E,
- znaków uzupełniających – kategoria F,
- dodatkowych znaków przed przejazdami kolejowymi – kategoria G,
- dodatkowych znaków szlaków rowerowych – kategoria R,
- tabliczek do znaków drogowych – kategoria T,
- dodatkowych znaków dla kierujących tramwajami – kategoria AT,
- dodatkowych znaków dla kierujących pojazdami wojskowymi – kategoria W.

W niniejszej specyfikacji występują grupy znaków pionowych o następującej wielkości:

- znaki wielkie (W),
- znaki duże (D),
- znaki średnie (Ś),
- znaki małe (M),
- znaki mini (MI).

Zaleca się zrezygnować z projektowania i ustawiania znaków wielkich.

1.4. Określenia podstawowe

1.4.1. Znak drogowy pionowy – element wyposażenia drogi zamocowany na stałe lub przenośny, służący do ostrzegania, prowadzenia i informowania użytkowników drogi. Znak drogowy pionowy składa się z lica umieszczonego na tarczy. Zestaw znaku drogowego obejmuje znak drogowy pionowy umieszczony na konstrukcji wsporczej [1].

1.4.2. Tarcza znaku – to płaskie podłoże bez lub z elementami wzmacniającymi (profil montażowy) i z krawędzią usztywnioną profilem lub podwójnie zagiętą, na którym w sposób trwały jest umieszczone lico znaku. Tarcza może być wykonana z blachy stalowej ocynkowanej ogniowo, aluminiowej zabezpieczonej przed procesami korozji powłokami ochronnymi zapewniającymi jakość i trwałość wykonanego znaku, z płyty warstwowej lub z innego materiału zapewniającego odpowiednią do przeznaczenia trwałość.

1.4.3. Lico znaku - to przednia część znaku, wykonana z samoprzylepnej folii odblaskowej lub nieodblaskowej z naniesioną treścią: wykonaną techniką druku sitowego, druku cyfrowego, wyklejaną z transparentnych folii ploterowych lub z folii odblaskowych lub nieodblaskowych.

1.4.4. Uchwyt mocujący - element stalowy, aluminiowy lub z tworzywa sztucznego zabezpieczony przed korozją, służący do zamocowania w sposób rozłączny tarczy znaku do konstrukcji wsporczej.

1.4.5. Znak drogowy odblaskowy - znak, którego lico wykazuje właściwości odblaskowe (wykonane jest z materiału o odbiciu powrotnym - współdrożnym).

1.4.6. Konstrukcja wsporcza znaku - każdy rodzaj konstrukcji (słupki, słup, słupy, kratownice, wysięgniki, bramy, wsporniki itp.) gwarantujący przenoszenie obciążeń zmiennych i stałych działających na konstrukcję i zamontowane na niej znaki lub tablice.

1.4.7. Bezpieczna konstrukcja wsporcza – konstrukcja wsporcza znaku, spełniająca wymagania PN-EN 12767:2008 [2] w określonych kategoriach pochłaniania energii zderzenia oraz poziomach bezpieczeństwa kierujących i pasażerów pojazdu – większych od zera.

1.4.8. Znak drogowy pionowy podświetlany - znak, wykonany w formie szczelnej obudowy, z umieszczonym w jej wnętrzu źródłem światła. Lico znaku stanowi transluminescencyjna powłoka, na którą naniesiony jest symbol znaku.

1.4.9. Znak drogowy pionowy oświetlany - znak, którego odblaskowe lico jest oświetlane źródłem światła umieszczonym na zewnątrz znaku.

1.4.10. Znak drogowy pionowy aktywny – odblaskowy znak drogowy o niezmienniej treści, wyposażony w pulsujące punktowe źródła światła zasilane prądem elektrycznym.

1.4.11. Znak nowy - znak użytkowany (ustawiony na drodze) lub magazynowany w okresie do 3 miesięcy od daty produkcji.

1.4.12. Pozostałe określenia podstawowe są zgodne z odpowiednimi specyfikacjami technicznymi i z definicjami podanymi w OST D-M-00.00.00 „Wymagania ogólne” pkt 1.4.

1.5. Ogólne wymagania dotyczące robót

Ogólne wymagania dotyczące robót podano w OST D-M-00.00.00 „Wymagania ogólne” pkt 1.5.

2. MATERIAŁY

2.1. Ogólne wymagania dotyczące materiałów

Ogólne wymagania dotyczące materiałów, ich pozyskiwania i składowania, podano w OST D-M-00.00.00 „Wymagania ogólne” pkt 2.

Budowa i przebudowa łącznie 13 przejść dla pieszych w ciągu dróg powiatowych w ramach Rządowego Funduszu Rozwoju Dróg - Poprawa bezpieczeństwa ruchu pieszych.

2.2. Wprowadzenie wyrobu do obrotu

Jeśli wyrób budowlany, w tym materiał do pionowego oznakowania dróg, objęty jest normą zharmonizowaną lub jest zgodny z wydaną dla niego europejską oceną techniczną, producent może sporządzić deklarację właściwości użytkowych, oznakować wyrób znakiem CE i wprowadzić wyrób do obrotu [21, 24]. Norma zharmonizowana [1] dotyczy znaków drogowych, zestawów znaków drogowych, konstrukcji wsporczych, lic znaków wykonanych z folii odblaskowych kulkowych.

Wyroby, których nie obejmuje norma zharmonizowana, np. folie odblaskowe pryzmatyczne mogą uzyskać europejską ocenę techniczną np. na podstawie wytycznych dla wcześniejszej europejskiej aprobaty technicznej [23] lub krajową ocenę techniczną [31].

Jeśli wyrób budowlany jest zgodny z wydaną dla niego krajową oceną techniczną, producent może sporządzić krajową deklarację właściwości użytkowych, oznakować wyrób znakiem budowlanym i wprowadzić wyrób do obrotu [22, 24]. Krajowa deklaracja właściwości użytkowych może być wydana przez producenta, który uzyskał krajowy certyfikat stałości właściwości użytkowych [22] wydany przez jednostkę notyfikowaną [25]. Aprobaty techniczne IBDiM wydane przed 1 stycznia 2017 r. mogą być wykorzystywane jako krajowe oceny techniczne do końca okresu ważności tych aprobat [24].

2.3. Obowiązujący system oceny i weryfikacji stałości właściwości użytkowych

Zgodnie z ustawą o systemach oceny zgodności i nadzoru rynku z 13 kwietnia 2016 r. (Dz. U. poz. 542 i 1228) [25] i rozporządzeniem Ministra Infrastruktury z dnia 17 listopada 2016 r. w sprawie sposobu deklarowania właściwości użytkowych wyrobów budowlanych oraz sposobu znakowania ich znakiem budowlanym [22] znaki drogowe zostały zakwalifikowane do Systemu 1 krajowego systemu oceny i weryfikacji stałości właściwości użytkowych.

2.4. Materiały stosowane do fundamentów znaków

Fundamenty dla zamocowania konstrukcji wsporczych znaków mogą być wykonywane:

- jako prefabrykaty betonowe,
- w przygotowanym wcześniej fundamencie (tzw. stopa fundamentowa),
- z betonu wykonywanego „na mokro”, bezpośrednio w gruncie,
- z betonu zbrojonego,

Inne rozwiązania wymagają akceptacji przez Inżyniera.

Dla fundamentów należy opracować dokumentację techniczną zgodną z obowiązującymi przepisami. Zaprojektowane fundamenty powinny odpowiadać wymaganiom normy PN-EN-1992-1-1:2008 [3]. Zaleca się wykonać fundamenty pod konstrukcje wsporcze oznakowania kierunkowego z betonu lub betonu zbrojonego klasy co najmniej C16/20 wg PN-EN 206+A1:2016-12 [4]. Wykonanie i osadzenie kotew fundamentowych należy wykonać zgodnie z PN-EN 1993-1-8:2006 [5]. Posadowienie fundamentów należy wykonać na głębokość poniżej przemarzania gruntu.

2.5. Konstrukcje wsporcze

2.5.1. Ogólna charakterystyka konstrukcji wsporczych

Konstrukcje wsporcze znaków pionowych należy zaprojektować i wykonać w sposób gwarantujący stabilne i prawidłowe ustawienie w pasie drogowym, zgodnie z dokumentacją projektową uwzględniającą wymagania postawione w PN-EN 12899-1:2010 [1] i ST, a w przypadku braku wystarczających ustaleń, zgodnie z propozycją Wykonawcy zaakceptowaną przez Inżyniera. Konstrukcję wsporcza stanowi każdy rodzaj konstrukcji wymieniony w pkt 1.4.6.

W zależności od szerokości znaku lub tablicy, konstrukcja wsporcza może posiadać jedną, dwie lub trzy podpory.

Zaleca się następujący sposób doboru konstrukcji do powierzchni tablic:

- do powierzchni $A \leq 1,5 \text{ m}^2$ i długości $l \leq 1 \text{ m}$ – 1 słupek,
- do powierzchni $A \leq 1,5 \text{ m}^2$ i długości $l > 1 \text{ m}$ – 2 słupki,
- do powierzchni $1,5 \text{ m}^2 \leq A < 2,5 \text{ m}^2$ – 2 słupki z podporami,
- do powierzchni $A \leq 1,5 \text{ m}^2$ i długości $l > 2,5 \text{ m}$ – 2 słupki $\varnothing 76,1 \times 3,2 \text{ mm}$,
- do powierzchni $2,5 \text{ m}^2 \leq A < 4,5 \text{ m}^2$ i długości $l \geq 3 \text{ m}$ – 3 konstrukcje kratowe z rur $\varnothing 60,3 \times 3,2 \text{ mm}$ z prętem $\varnothing 10 - 14 \text{ mm}$,
- do powierzchni $A \geq 4,5 \text{ m}^2$ i długości $l \geq 4 \text{ m}$ – 4 konstrukcje kratowe z rur $\varnothing 60,3 \times 3,2 \text{ mm}$ z prętem $\varnothing 14 \text{ mm}$,
- dla konstrukcji bramownicowych i wysięgników należy wykonać projekt konstrukcyjny.

W zakres dokumentacji powinien wchodzić: opis techniczny, obliczenia statyczne uwzględniające strefy obciążenia wiatrem dla określonej kategorii terenu oraz rysunki techniczne wykonawcze konstrukcji wsporczych. Parametry techniczne konstrukcji uzależnione są od powierzchni montowanych znaków i tablic oraz od ilości i sposobu ich usytuowania w terenie.

W miejscach wskazanych przez projektanta inżynierii ruchu, gdzie występuje szczególnie niebezpieczeństwo bezpośredniej kolizji z konstrukcją wsporczą, np. wloty dróg, rozgałęzienia dróg łącznikowych, na zewnętrznych stronach łuków dróg itp., usytuowanie i jej dobór wymagają oddzielnych rozwiązań projektowych spełniających warunek biernego bezpieczeństwa dla użytkowników dróg. W projekcie należy określić wymaganą dla danego rozwiązania kategorię biernego bezpieczeństwa zgodnie z PN-EN 12676:2008 [2]. Przykładowo (100, NE, 3 lub 70, NE, 3).

Wyróżnia się trzy kategorie biernego bezpieczeństwa dla konstrukcji wsporczych:

- pochłaniająca energię w wysokim stopniu (HE),
- pochłaniająca energię w niskim stopniu (LE),
- nie pochłaniająca energii (NE).

2.5.2. Materiały do konstrukcji wsporczych

Do konstrukcji wsporczych zaleca się stosować następujące materiały:

- rury ocynkowane ze szwem lub bez, gładkie o średnicy $\varnothing 60,3 \times 2,4; 2,9$ i $3,2 \text{ mm}$ i $\varnothing 76,1 \times 2,9; 3,2 \text{ mm}, 88,9 \times 3,2 \text{ mm}$,
- słupki „Prolife”, pojedyncze i wielokrotne,

Budowa i przebudowa łącznie 13 przejść dla pieszych w ciągu dróg powiatowych w ramach Rządowego Funduszu Rozwoju Dróg - Poprawa bezpieczeństwa ruchu pieszych.

- pręty stalowe o średnicy \varnothing 14 – 20 mm,
- inne materiały, których zastosowanie zostało zawarte w projektach konstrukcyjnych,
- słupki kompozytowe do tarcz z materiałów kompozytowych.

Słupki do znaków drogowych powinny być wykonane ze stali ocynkowanej ogniowo i spełniać wymagania zawarte w PN-EN 10255+A1:2009 [6]. Grubość powłoki cynku na słupku powinna wynosić minimum 60 μm . Tarczę znaku o powierzchni $\geq 0,8 \text{ m}^2$ zaleca się instalować na słupkach rurowych o wymiarach co najmniej 76,1/3,2 mm.

Powierzchnia zewnętrzna i wewnętrzna rur nie powinna wykazywać wad w postaci łusek, pęknięć, zwałowań i naderwań. Dopuszczalne są nieznaczne nierówności, pojedyncze rysy wynikające z procesu wytwarzania, mieszczące się w granicach dopuszczalnych odchyłek wymiarowych.

Pożądane jest, aby rury były dostarczane o długościach:

- dokładnych, zgodnych z zamówieniem; z dopuszczalną odchyłką $\pm 10 \text{ mm}$,
- wielokrotnych w stosunku do zamówionych długości dokładnych poniżej 3 m z nadatkiem 5 mm na każde cięcie i z dopuszczalną odchyłką dla całej długości wielokrotnej, jak dla długości dokładnych.

Rury powinny być proste. Dopuszczalna miejscowa krzywizna nie powinna przekraczać 1,5 mm na 1 m długości rury.

Rury powinny być wykonane ze stali spełniającej wymaganie odporności na zginanie zapewniające wytrzymałość znaku na chwilowe odkształcenie zginające $\leq 25 \text{ mm/m}$ [1].

Długości słupków, na których montowane są znaki przyjmowane są w oparciu o wymagania techniczne dla znaków drogowych [19] przy zagłębieniu w gruncie do 80 cm. W części dolnej słupka powinna być kotwa, która po zabetonowaniu uniemożliwia obracanie lub wyciągnięcie słupka. Na każdym słupku należy zamontować zaślepkę zapobiegającą gromadzeniu się wody wewnątrz profilu.

2.5.3. Kształtowniki

Do zamocowania tarczy znaku do konstrukcji wsporczej stosowane są dwie metody:

- bezpośrednia i
- pośrednia.

Elementem bezpośrednio zamontowanym do słupka konstrukcji wsporczej jest uchwyt mocujący tarczę znaku drogowego. W metodzie bezpośredniej uchwyt mocujący jest zaczepiony do górnego i dolnego zagięcia obwodowego tarczy znaku.

W metodzie pośredniej konieczne jest zamocowanie do tylnej części tarczy znaku profilu montażowego, jednego lub kilku w zależności od wielkości powierzchni tarczy. Umożliwia to zaczepienie uchwyty mocującego do profilu montażowego tarczy znaku. Uchwyty mocujące tarczę znaku do konstrukcji wsporczej powinny wykazywać odporność tarczy na obrócenie co najmniej $0,29^\circ \text{ m}^{-1}$ – klasa TDT4 oraz odporność na obciążenie skupione 0,3 kN – klasa PL2 [1].

2.5.4. Gwarancja producenta lub dostawcy na konstrukcję wsporczą

Producent lub dostawca każdej konstrukcji wsporczej, a w przypadku znaków umieszczanych na innych obiektach lub konstrukcjach (wiadukty nad drogą, kładki dla pieszych, słupy latarni itp.), także elementów służących do zamocowania znaków na tym obiekcie lub konstrukcji, obowiązany jest do wydania gwarancji na okres trwałości znaku uzgodniony z odbiorcą. Przedmiotem gwarancji są właściwości techniczne konstrukcji wsporczej lub elementów mocujących oraz trwałość zabezpieczenia przeciwkorozyjnego.

W przypadku słupków znaków pionowych ostrzegawczych, zakazu, nakazu i informacyjnych o standardowych wymiarach oraz w przypadku elementów, służących do zamocowania znaków do innych obiektów lub konstrukcji - gwarancja może być wydana dla partii dostawy. W przypadku konstrukcji wsporczej dla znaków drogowych bramowych i wysięgnikowych gwarancja jest wystawiana indywidualnie dla każdej konstrukcji wsporczej. Minimalny okres trwałości konstrukcji wsporczej powinien wynosić 10 lat.

2.6. Tarcza znaku

2.6.1. Materiały na tarcze znaków drogowych

Tarcze znaków drogowych pionowych o powierzchni $\leq 1 \text{ m}^2$ powinny być wykonane:

- z blachy stalowej ocynkowanej ogniowo o grubości co najmniej 1,25 mm wg PN-EN 10346:2011 [7], gatunek stali co najmniej DX52D z powłoką cynkową co najmniej Z275,
 - z blachy aluminiowej o grubości co najmniej 1,5 mm wg PN-EN 485-1 i PN-EN 485-4 [8],
 - z materiału warstwowego blacha-polimer-blacha,
 - z materiału kompozytowego profilowanego.
- tarcza znaku o powierzchni $> 1 \text{ m}^2$ powinna być wykonana:
- z blachy stalowej ocynkowanej ogniowo o grubości co najmniej 1,5 mm wg PN-EN 10346:2011 [7], gatunek stali co najmniej DX52D z powłoką cynkową co najmniej Z275,
 - z blachy aluminiowej o grubości co najmniej 2 mm wg PN-EN 485-1 i PN-EN 485-4 [8],
 - z materiału warstwowego blacha-polimer-blacha.

Do oznakowania tymczasowego dopuszcza się stosowanie materiałów z tworzyw sztucznych, w tym znaków miękkich zwijanych.

Tarcze znaków, niezależnie od wielkości powierzchni, mogą być wykonane z płyty o konstrukcji warstwowej zbudowanej z dwóch płaskich blach stalowych o grubości min. 0,5 mm, z powłoką cynkową, co najmniej 225 g/m^2 , pokrytych od strony zewnętrznej ochronną powłoką lakierniczą o grubości min. 25 μm oraz z płyty styropianowej w gatunku min. EPS 150 o grubości min. 22 mm, połączonych ze sobą trwale warstwami kleju. Krawędzie boczne tarcz warstwowych powinny być zabezpieczone profilem PCV. Na tylnej powierzchni tarcz montuje się uchwyty mocujące, tj. stalowe ocynkowane profile ceowe lub profile aluminiowe do wcześniej przypawanych (zgrzanych) do rewersu blachy metodą kondensatorową bolców gwintowanych.

Inne niż wyżej wymienione materiały mogą być stosowane jeśli spełniają wymagania bezpieczeństwa, wytrzymałości i trwałości po uzyskaniu certyfikatu jednostki notyfikowanej. W przypadku zastosowania powłoki metalizacyjnej cynkowej na konstrukcjach stalowych, powinna ona spełniać wymagania PN EN ISO 1461:2011 [9] i PN-EN 10240:2001 [10]. Grubość warstwy powłoki cynkowej na blasze stalowej ocynkowanej ogniowo nie może być mniejsza niż 18 μm (275 g Zn/m^2) po jednej stronie blachy.

Budowa i przebudowa łącznie 13 przejść dla pieszych w ciągu dróg powiatowych w ramach Rządowego Funduszu Rozwoju Dróg - Poprawa bezpieczeństwa ruchu pieszych.

Powierzchnia powłoki powinna być ciągła i jednorodna pod względem ziarnistości. Nie może ona wykazywać widocznych wad jak rysy, pęknięcia, pęcherze lub odstawanie powłoki od podłoża.

Znaki i tablice powinny spełniać następujące wymagania podane w tablicy 1.

Tablica 1. Wymagania dla znaków i tarcz znaków drogowych

Parametr	Jednostka	Wymaganie	Klasa wg PN-EN 12899-1: 2010 [1]
Wytrzymałość na obciążenie siłą naporu wiatru	kN m ⁻²	≥ 0,60	WL2
Wytrzymałość na obciążenie skupione	kN	≥ 0,50	PL2
Chwilowe odkształcenie zginające	mm/m	≤ 25	TDB4
Chwilowe odkształcenie skrętne*	stopień · m	≤ 0,02 ≤ 0,11 ≤ 0,57 ≤ 1,15	TDT1 TDT3 TDT5 TDT6
Odkształcenie trwałe	mm/m lub stopień · m	20% odkształcenia chwilowego	-
Rodzaj krawędzi znaku	-	Zabezpieczona, krawędź tłoczona, zaginana, prasowana lub zabezpieczona profilem krawędziowym	E2
Przewiercanie tarczy i lica znaku	-	Lico znaku nie może być przewiercone z żadnego powodu	P3
Odporność na uderzenie kuli o masie 450 g i promieniu kontaktu 50 mm, upuszczonej z wysokości 220 mm	-	Uderzenie nie powinno spowodować pęknięć lub delaminacji folii od podłoża w odległości 6 mm od punktu uderzenia kuli jako środka	spełnia
Badanie trwałości na wpływ warunków pogodowych	-	Po trzech latach badań pogodowych zgodnie z PN-EN 12899-1, należy sprawdzić zgodność współrzędnych chromatyczności i współczynnika luminancji z wymaganiami klasy CR2. Współczynnik odbłasku, zmierzony pod kątem obserwacji $\alpha = 20^\circ$ dla kątów oświetlenia $\beta_1 = 5^\circ$ i 30° oraz $\beta_2 = 0^\circ$, powinien być nie mniejszy niż 80 % wartości podanych odpowiednio w [16] i w tab.2, 3, 4 i 5.	spełnia
* klasę TDT1 stosuje się dla tablic na konstrukcjach bramowych, klasę TDT3 dla tablic na 2 lub więcej podporach, klasę TDT 5 dla tablic na jednej podporze, klasę TDT6 dla tablic na konstrukcjach wysięgnikowych			

W przypadku strefy wiatrowej I przeważającej na obszarze kraju do obliczeń konstrukcyjnych należy przyjmować klasę wytrzymałości na obciążenie siłą naporu wiatru WL2 wg [1], co odpowiada obciążeniu siłą naporu wiatru $\geq 0,60$ kN m⁻². Do badań laboratoryjnych ugięcia znaku zaleca się przyjmować odpowiadające tej klasie po uwzględnieniu współczynników korygujących, obciążenie 68 kg/m². Jako wymaganie przyjęto, że chwilowe odkształcenie zginające, zarówno znak, jak i samą tarczę znaku nie może być większe niż 25 mm/m (klasa TDB4).

2.6.2. Warunki wykonania tarczy znaku

Tarcze znaków powinny spełniać także następujące wymagania:

- krawędzie tarczy znaku powinny być usztywnione na całym obwodzie poprzez ich podwójne gięcie o promieniu gięcia nie większym niż 10 mm łącznie z narożnikami lub przez zamocowanie odpowiedniego profilu na całym obwodzie znaku,
- powierzchnia czołowa tarczy znaku powinna być równa – bez wgłęć, pofałdowań i otworów montażowych. Dopuszczalna nierówność wynosi 1 mm/m,
- podwójna gięta krawędź i/lub przymocowane do tylnej powierzchni profile montażowe powinny usztywnić tarczę znaku w taki sposób, aby wymagania podane w tablicy 1 były spełnione a zarazem stanowiły element konstrukcyjny do montażu do konstrukcji wsporczej,
- tylna powierzchnia tarczy powinna być zabezpieczona przed procesami korozji ochronnymi powłokami chemicznymi oraz powłoką lakierniczą o grubości min. 60 μ m z proszkowych farb poliesterowych ciemnoszarych matowych lub półmatowych w

Budowa i przebudowa łącznie 13 przejść dla pieszych w ciągu dróg powiatowych w ramach Rządowego Funduszu Rozwoju Dróg - Poprawa bezpieczeństwa ruchu pieszych.

kolorze zbliżonym do RAL 7037 [26]; badania w zakresie odporności na działanie mgły solnej oraz wody należy wykonywać zgodnie z PN-ISO 7253:2000 [11],

- odwrotną stronę tarczy, jeżeli jest wykorzystywana do umieszczenia znaku dla jadących z przeciwnego kierunku, także należy zabezpieczyć powłoką lakierniczą w kolorze szarym zbliżonym do RAL 7037.
Tarcze znaków i tablic o powierzchni $> 1 \text{ m}^2$ powinny spełniać dodatkowo następujące wymagania:
- narożniki znaku i tablicy powinny być zaokrąglone, o promieniu zgodnym z wymaganiami określonymi w załączniku nr 1 do rozporządzenia Ministra Infrastruktury z dnia 3 lipca 2003 r. [19] nie mniejszym jednak niż 30 mm, gdy wielkości tego promienia nie wskazano,
- łączenie poszczególnych segmentów tarczy (dla znaków wielkopowierzchniowych) wzdłuż poziomej lub pionowej krawędzi powinno być wykonane w taki sposób, aby nie występowały przesunięcia i prześwity w miejscach ich łączenia.

2.6.3 Tolerancje wymiarowe znaków drogowych

2.6.3.1. Tolerancje wymiarowe dla grubości blach

Sprawdzenie śrubą mikrometryczną:

- dla blachy stalowej ocynkowanej ogniowo o gr. 1,25 - 1,5 mm tolerancja $\pm 0,14 \text{ mm}$,
- dla blach aluminiowych o gr. 1,5 - 2,0 mm tolerancja $\pm 0,10 \text{ mm}$.

2.6.3.2. Tolerancje wymiarowe dla grubości powłok malarskich

Dla powłoki lakierniczej na tylnej powierzchni tarczy znaku dopuszczalna tolerancja powinna wynosić od 40 μm do 80 μm . Sprawdzenie wg PN-EN ISO 2808 [12].

2.6.3.3. Tolerancje wymiarowe dla płaskości powierzchni

Odchylenia od płaskości nie mogą wynieść więcej niż 0,5%. Sprawdzenie można wykonać z użyciem poziomnicy i szczelinomierza.

2.6.3.4. Tolerancje wymiarowe dla tarcz znaków

Sprawdzenie przymiarem liniowym:

- wymiary dla tarcz znaków o powierzchni $< 1 \text{ m}^2$ podane w opisach szczegółowych załącznika nr 1 [19] należy powiększyć o 10 mm i wykonać w tolerancji wymiarowej $\pm 5 \text{ mm}$,
- wymiary dla tarcz znaków i tablic o powierzchni $> 1 \text{ m}^2$ podane w opisach szczegółowych załącznika nr 1 [19] oraz wymiary wynikowe dla tablic grupy E należy powiększyć o 15 mm i wykonać w tolerancji wymiarowej $\pm 10 \text{ mm}$.

2.7. Znaki odblaskowe

2.7.1. Wymagania dotyczące powierzchni odblaskowej

Znaki drogowe odblaskowe wykonuje się przez naklejenie na tarczę znaku lica wykonanego z samoprzylepnej, aktywowanej przez docisk, folii odblaskowej. Znaki drogowe klasy A, B, C, D, E, F, G, T i urządzenia bezpieczeństwa ruchu drogowego klasy U nieodblaskowe, nie są dopuszczone do stosowania na drogach publicznych.

Folia odblaskowa (odbijająca powrotnie) powinna spełniać wymagania określone w niniejszej OST.

Lico znaku należy wykonać z samoprzylepnej folii odblaskowej (kulkowej) typu 1, typu 2 lub z folii mikropryzmatycznej typu 1P, 2P i 3P, o jakości potwierdzonej uzyskanymi certyfikatami dla każdego typu i koloru folii. Do wykonywania piktogramów i znaków alfanumerycznych na licach znaków wszystkich kategorii dopuszcza się stosowanie folii nieodblaskowej czarnej.

Do nanoszenia na lico znaku barw innych niż biała, mogą być stosowane:

- odblaskowa folia kulkowa,
- transparentna folia ploterowa ECF,
- nieodblaskowa folia barwy czarnej,
- transparentny druk sitowy,
- transparentny druk cyfrowy.

Widoczność w dzień i w nocy znaków drogowych zależy od właściwości kolorymetrycznych i fotometrycznych folii zastosowanej na lico znaku. Stosowane są w tym celu folie odblaskowe wykonane w technologii kulkowej i pryzmatycznej oraz nieodblaskowa folia barwy czarnej.

Folia typu 1 oznacza folię kulkową spełniającą współczynnik luminancji β i współrzędne chromatyczności określone w klasie CR1 lub CR2 oraz współczynnik odblaskowości w klasie RA1 wg [1].

Folia typu 2 oznacza folię kulkową spełniającą współczynnik luminancji β i współrzędne chromatyczności określone w klasie CR1 lub CR2 oraz współczynnik odblaskowości w klasie RA2[1].

Folia typu 1P oznacza folię pryzmatyczną spełniającą współczynnik luminancji β i współrzędne chromatyczności określone w klasie CR1 lub CR2 oraz współczynnik odblaskowości wg tablicy 5.

Folia typu 2P oznacza folię pryzmatyczną spełniającą współczynnik luminancji β i współrzędne chromatyczności określone w klasie CR1 lub CR2 oraz współczynnik odblaskowości wg tablicy 2.

Folia typu 3P oznacza folię pryzmatyczną spełniającą współczynnik luminancji β i współrzędne chromatyczności określone w klasie CR1 lub CR2 oraz współczynnik odblaskowości wg tablicy 3.

Folia typu 3FP oznacza folię pryzmatyczną fluorescencyjną spełniającą współczynnik luminancji β i współrzędne chromatyczności określone w klasie CR1 lub CR2 oraz współczynnik odblaskowości wg tablicy 4.

W tablicach 2, 3 i 4 zawarto minimalne wartości współczynnika odblasku R_A , które powinny spełniać folie pryzmatyczne typu 2P, 3P i 3PF.

Budowa i przebudowa łącznie 13 przejść dla pieszych w ciągu dróg powiatowych w ramach Rządowego Funduszu Rozwoju Dróg - Poprawa bezpieczeństwa ruchu pieszych.

Tablica 2. Minimalne wartości współczynnika odbłasku R_A folii pryzmatycznej typu 2P

Geometria pomiarów		Współczynnik odbłasku R_A [$\text{cd lx}^{-1} \text{m}^{-2}$]					
Kąt obserwacji α [°]	Kąt oświetlenia β_1 [°] ($\beta_2=0^\circ$)	Folia biała	Folia żółta	Folia czerwona	Folia pomarańczowa	Folia niebieska	Folia zielona
0,33	+5	300	195	60	150	19	30
	+20	240	155	48	120	16	24
	+30	165	110	33	83	11	17
	+40	30	20	6	15	2	3
1,0	+5	35	23	7	18	2,5	3,5
	+20	30	20	6	15	2	3
	+30	20	13	4	10	1,5	2
	+40	3,5	2	1	2	#	#
1,5	+5	15	10	3	7,5	1	1,5
	+20	13	8	2,5	6,5	#-	#
	+30	9	6	2	4,5	#	#
	+40	1,5	1	#	1	#	#

oznacza wartość większą niż zero, ale nieistotną lub nie mającą zastosowania.

Tablica 3. Minimalne wartości współczynnika odbłasku R_A folii pryzmatycznej typu 3P

Geometria pomiarów		Współczynnik odbłasku R_A [$\text{cd lx}^{-1} \text{m}^{-2}$]					
Kąt obserwacji α [°]	Kąt oświetlenia β [°]	Folia biała	Folia żółta	Folia czerwona	Folia pomarańczowa	Folia niebieska	Folia zielona
0,1	5	850	550	170	425	55	85
0,2	5	625	400	125	310	40	60
0,33	5	425	275	85	210	28	40
0,1	15	600	390	120	300	40	60
0,2	15	450	290	90	225	30	45
0,33	15	300	195	60	150	20	30
0,1	30	425	275	85	210	28	40
0,2	30	325	210	65	160	20	30
0,33	30	225	145	45	110	15	20
0,1	40	275	175	55	135	18	25
0,2	40	200	130	40	100	13	20
0,33	40	150	95	30	75	10	15

Tablica 4. Minimalne wartości współczynnika odbłasku R_A folii pryzmatycznej fluorescencyjnej typu 3PF

Kąt obserwacji α [°]	Kąt oświetlenia β_1 [°] ($\beta_2=0^\circ$)	Barwa lica znaku
		fluorescencyjna żółto-zielona
0,2	5	375
0,33	5	270
1,0	5	70
0,2	30	200
0,33	30	140
1,0	30	43
0,2	40	36

Budowa i przebudowa łącznie 13 przejść dla pieszych w ciągu dróg powiatowych w ramach Rządowego Funduszu Rozwoju Dróg - Poprawa bezpieczeństwa ruchu pieszych.

0,33	40	24
1,0	40	9

Biorąc pod uwagę dane zawarte w tablicach 2, 3 i 4 klasyfikacja folii odblaskowych przybierze postać podaną w tablicy 5.

Tablica 5. Klasyfikacja folii odblaskowych

Typ folii	Rodzaj folii	Współczynnik odbłasku, gdy $\alpha=20^\circ$; $\beta_1=+5^\circ$ $\beta_2=0^\circ$ folii białej [cd lx ⁻¹ m ²]	Współczynnik odbłasku, gdy $\alpha=20^\circ$; $\beta_1=+30^\circ$ $\beta_2=0^\circ$ folii białej [cd lx ⁻¹ m ²]
1	kulkowa	≥ 50	≥ 24
1P	pryzmatyczna	≥ 100	≥ 48
2	kulkowa	≥ 180	≥ 100
2P	pryzmatyczna	≥ 300	≥ 165
3P	pryzmatyczna	≥ 425	≥ 225
		Współczynnik odbłasku folii żółtozielonej [cd lx ⁻¹ m ²]	Współczynnik odbłasku folii żółtozielonej [cd lx ⁻¹ m ²]
3PF	pryzmatyczna fluorescencyjna	≥ 270	≥ 140

Ponadto należy wziąć pod uwagę następujące zalecenia:

- dopuszcza się wycinanie kształtów z folii typu 2 i pryzmatycznej pod warunkiem zabezpieczenia ich krawędzi lakierem zalecanym przez producenta folii,
- nie dopuszcza się stosowania folii o okresie trwałości poniżej 7 lat do znaków stałych,
- folie o 2-letnim i 3-letnim okresie trwałości mogą być wykorzystywane do znaków tymczasowych stosowanych do oznakowania robót drogowych, pod warunkiem posiadania aprobaty technicznej lub krajowej oceny technicznej i zachowania zgodności z załącznikiem nr 1 do rozporządzenia [19].

Minimalna początkowa wartość współczynnika odbłasku R_A (cd·lx⁻¹·m²) znaków odblaskowych, zmierzona zgodnie z procedurą zawartą w CIE No.54.2 [27], używając standardowego iluminanta A, powinna spełniać odpowiednio wymagania podane w tablicy 5.

Współczynnik odbłasku R_A dla wszystkich kolorów drukowanych, z wyjątkiem białego, nie powinien być mniejszy niż 70% wartości podanych w tablicy 5 dla znaków z folią typu 1 lub typu 2.

2.7.2. Wymagania jakościowe

Powierzchnia licowa znaku powinna być równa, gładka, bez rozwarstwień, pęcherzy i odklejeń na krawędziach. Na powierzchni mogą występować w obrębie jednego pola średnio nie więcej niż 0,7 błędów na powierzchni (kurz, pęcherze) o wielkości najwyżej 1 mm. Dopuszcza się występowanie płytkich rys i wżerów do głębokości maksymalnie 0,1 mm.

Sposób połączenia folii z powierzchnią tarczy znaku powinien uniemożliwiać jej odłączenie od tarczy bez jej zniszczenia.

Dokładność rysunku znaku powinna być taka, aby wady konturów znaku, które mogą powstać przy nanoszeniu farby na odblaskową powierzchnię znaku, nie były większe niż podane w p. 2.7.3.

Lica znaków wykonane drukiem sitowym powinny być wolne od smug i cieni.

Krawędzie lica znaku z folii typu 2 i folii pryzmatycznej powinny być odpowiednio zabezpieczone np. przez lakierowanie lub ramą z profilu ceowego.

Powłoka lakiernicza w kolorze RAL 7037 na tylnej stronie znaku powinna być równa, gładka bez smug i zacieków. Sprawdzenie barwy polega na ocenie wizualnej przez porównanie ze wzorcem [26].

2.7.3. Tolerancje wymiarowe dla lica znaku

Sprawdzone przymiarem liniowym:

- tolerancje wymiarowe rysunku lica wykonanego drukiem sitowym wynoszą $\pm 1,5$ mm,
- tolerancje wymiarowe rysunku lica wykonanego metodą wyklejania wynoszą ± 2 mm,
- kontury rysunku znaku (obwódka i symbol) muszą być równe z dokładnością w każdym kierunku do 1,0 mm.

W znakach nowych na każdym z fragmentów powierzchni znaku o wymiarach 4 × 4 cm nie może występować więcej niż 1 lokalna usterka (załamania, pęcherzyki) o wymiarach nie większych niż 1 mm w każdym kierunku. Niedopuszczalne jest występowanie jakichkolwiek zarysowań powierzchni znaku.

Na znakach w okresie gwarancji, na każdym z fragmentów powierzchni znaku o wymiarach 4 × 4 cm dopuszcza się do 2 usterek jak wyżej, o wymiarach nie większych niż 1 mm w każdym kierunku. Na powierzchni tej dopuszcza się do 3 zarysowań o szerokości nie większej niż 0,8 mm i całkowitej długości nie większej niż 10 cm. Na całkowitej długości znaku dopuszcza się nie więcej niż 5 rys szerokości nie większej niż 0,8 mm i długości przekraczającej 10 cm - pod warunkiem, że zarysowania te nie zniekształcają treści znaku.

Na znakach w okresie gwarancji dopuszcza się również lokalne uszkodzenie folii o powierzchni nie przekraczającej 6 mm² każde - w liczbie nie większej niż pięć na powierzchni znaku małego lub średniego, oraz o powierzchni nie przekraczającej 8 mm² każde - w liczbie nie większej niż 8 na każdym z fragmentów powierzchni znaku dużego lub wielkiego (włączając znaki informacyjne) o wymiarach 1200 × 1200 mm.

Uszkodzenia folii nie mogą zniekształcać treści znaku - w przypadku występowania takiego zniekształcenia znak musi być bezzwłocznie wymieniony.

Budowa i przebudowa łącznie 13 przejść dla pieszych w ciągu dróg powiatowych w ramach Rządowego Funduszu Rozwoju Dróg - Poprawa bezpieczeństwa ruchu pieszych.

W znakach nowych niedopuszczalne jest występowanie jakichkolwiek rys sięgających przez warstwę folii do powierzchni tarczy znaku. W znakach eksploatowanych istnienie takich rys jest dopuszczalne pod warunkiem, że występujące w ich otoczeniu ogniska korozyjne nie przekroczą wielkości określonych poniżej.

W znakach eksploatowanych dopuszczalne jest występowanie co najwyżej dwóch lokalnych ognisk korozji o wymiarach nie przekraczających 2,0 mm w każdym kierunku na powierzchni każdego z fragmentów znaku o wymiarach 4 × 4 cm. W znakach nowych oraz w znakach znajdujących się w okresie wymaganej gwarancji żadna korozja tarczy znaku nie może występować.

Wymagana jest taka wytrzymałość połączenia folii odblaskowej z tarczą znaku, by po zgięciu tarczy o 90° przy promieniu łuku zgięcia do 10 mm w żadnym miejscu nie uległo ono zniszczeniu.

2.7.4. Zasady doboru typu folii na lica znaków

W zależności od usytuowania znaku drogowego i rodzaju drogi zaleca się stosowanie odpowiedniego rodzaju folii odblaskowej zapewniającej dobrą widoczność znaku w nocy zgodnie z tablicą 6.

Tablica 6. Typy folii odblaskowych stosowane na drogach publicznych w zależności od rodzaju i usytuowania znaku drogowego

Rodzaj znaku*	Usytuowanie znaku	Warunki otoczenia znaku					
		Otoczenie oświetlone typowo			Otoczenie jasno oświetlone		
		autostrady i drogi dwujezdniowe	drogi pozamiejskie	drogi miejskie	autostrady	drogi pozamiejskie	drogi miejskie
Wszystkie znaki z wyjątkiem n.w.	Z boku jezdni	2, 2P	1, 2	1, 2, 2P	2P	2	2P, 3P
	Nad jezdnią	3P	3P	3P	3P	3P	3P
A-7, A-17, B-2, B-20	Z boku jezdni	-	2	2, 2P	-	2	2P
Znaki nakazu	Z boku jezdni	2	2	2	2P, 3P	2P	2P,3P
Roboty na drodze	Z boku jezdni	2, 2P	2	2, 2P	2P	2P	2P
Strefy powolnego ruchu	Z boku jezdni	1	1	1	1	1	1

* Zaleca się oznakowanie szlaków rowerowych z użyciem folii nieodblaskowych oraz w przypadku pojazdów wojskowych dopuszcza się stosowanie folii odblaskowych typu 1.

Dopuszcza się, w miejscach podwyższonego niebezpieczeństwa, wykonywania lic znaków D-6, D-6a, D-6b, D-6c, tabliczki T-27, tablicy U-3a i U-3b na tle folii pryzmatycznej odblaskowo – fluorescencyjnej żółto-zielonej typu 3PF.

2.7.5. Oznakowanie znaku

Każdy wykonany znak drogowy musi mieć naklejoną na rewersie naklejkę zawierającą następujące informacje:

- numer i datę normy tj. PN-EN 12899-1:2010 [1],
- klasy istotnych właściwości wyrobu,
- miesiąc i dwie ostatnie cyfry roku produkcji
- nazwę, znak handlowy i inne oznaczenia identyfikujące producenta lub dostawcę jeśli nie jest producentem,
- znak budowlany lub znak CE,
- numer certyfikatu zgodności lub certyfikatu stałości właściwości użytkowych i numer jednostki certyfikującej.

Oznakowanie znaku powinno być wykonane w sposób trwały i wyraźny, czytelny z normalnej odległości widzenia, a całkowita powierzchnia naklejki nie była większa niż 30 cm². Czytelność i trwałość cechy na tylnej stronie tarczy znaku nie powinna być niższa od wymaganej trwałości znaku. Naklejkę należy wykonać z folii nieodblaskowej.

2.8. Znaki podświetlane

2.8.1. Wymagania ogólne dotyczące znaków podświetlanych

Znaki podświetlane są wykonywane w formie szczelnej obudowy, z umieszczonym w jej wnętrzu źródłem światła. Lico znaku stanowi transparentna powłoka, na którą naniesiony jest symbol znaku. Przy stosowaniu znaków podświetlanych obowiązują zasady oznaczania i zabezpieczania urządzeń elektrycznych, określone w odpowiednich przepisach i zaleceniach dotyczących urządzeń elektroenergetycznych (oprawy oświetleniowe) np. w PN-EN 60598-2-2:2012 [13]. Znaki podświetlane wykonuje się jako znaki odblaskowe. Znaki podświetlane mogą być wykonane jako nieodblaskowe, ustawiane wyłącznie w obszarze zabudowanym, z ulicznym oświetleniem.

Znaki podświetlane charakteryzują następujące parametry:

- chromatyczność i współczynnik luminancji,
- średnia luminacja,

Budowa i przebudowa łącznie 13 przejść dla pieszych w ciągu dróg powiatowych w ramach Rządowego Funduszu Rozwoju Dróg - Poprawa bezpieczeństwa ruchu pieszych.

- kontrast luminancji,
- równomierność luminancji.

Chromatyczność (współrzędne chromatyczności) oraz współczynnik luminancji β powinny być zgodne z wartościami podanymi w tabeli 18 normy [1].

Badania znaków podświetlanych należy przeprowadzać zgodnie z PN-EN 12899-1:2010 [1]. Wartości średniej luminancji powinny być zgodne z wartościami podanymi w tablicy 7.

Tablica 7. Średnia luminancja L [cd m^{-2}] znaków podświetlanych

Barwa	Klasa L1	Klasa L2	Klasa L3	Klasa LS
Biała	$40 \leq L < 150$	$150 \leq L < 300$	$300 \leq L < 900$	$10 \leq L < 40$
Żółta	$30 \leq L < 100$	$100 \leq L < 300$	$300 \leq L < 900$	$7.5 \leq L < 30$
Czerwona	$6 \leq L < 20$	$20 \leq L < 50$	$50 \leq L < 110$	$1.5 \leq L < 6$
Niebieska	$4 \leq L < 10$	$10 \leq L < 40$	$40 \leq L < 80$	$1 \leq L < 4$
Zielona	$8 \leq L < 20$	$20 \leq L < 70$	$70 \leq L < 180$	$2 \leq L < 8$
Ciemnozielona	$4 \leq L < 10$	$10 \leq L < 40$	$40 \leq L < 80$	$1 \leq L < 4$
Brązowa	$4 \leq L < 10$	$10 \leq L < 40$	$40 \leq L < 80$	$1 \leq L < 4$

Klasa LS może być używana jeśli zastosowano materiał elektroluminescencyjny i jest zalecana jedynie wtedy, gdy materiał powierzchni czołowej znaku jest odblaskowy i półprzezroczysty.

Kontrast luminancji znaków podświetlanych „K”, wyznaczony przez stosunek luminancji barwy kontrastowej do luminancji barwy, powinien spełniać wymaganie: $5 \leq K \leq 15$.

Równomierność luminancji, będąca wynikiem stosunku najniższego poziomu do najwyższego poziomu zmierzonego na dowolnej części barwy tła znaku, powinna być zgodna z wymaganiami tablicy 8. Należy spełnić wymaganie co najmniej klasy U2.

Tablica 8. Równomierność luminancji

Klasa	Maksymalny stosunek
U1	1/10
U2	1/6
U3	1/3

Oprawy znaków podświetlanych powinny być skonstruowane tak, aby zapewnić przenoszenie wszystkich stałych i zmiennych sił na mocowania oraz konstrukcje mocujące. Ściany oprawy powinny być skonstruowane tak, aby spełniać wymagania statyczne. Konstrukcja powinna zapewniać, że woda deszczowa nie będzie spływała po oprawie na powierzchnię czołową znaku. Budowa kasetowa znaku podświetlanego powinna zapewniać układom elektrycznym znajdującym się w jej wnętrzu pierwszą ochronę przed czynnikami środowiska zewnętrznego, natomiast stopień ochrony układu elektrycznego ze źródłami światła powinien spełniać parametry określone dla IP65 [14].

Znak drogowy podświetlany musi mieć umieszczone w sposób trwały oznaczenia przewidziane na naklejce według punktu 5.5 a ponadto oznaczenie oprawy:

- a) napięcia znamionowego zasilania, b) rodzaju prądu, c) liczby typu i mocy znamionowej źródeł światła, d) symbolu klasy ochronności elektrycznej oprawy wbudowanej w znak, e) symbolu IP stopnia ochrony odporności na wnikanie wilgoci i ciał obcych.

2.8.2. Lico znaku podświetlanego

Lico znaku powinno być tak wykonane, aby nie występowały niedokładności w postaci pęcherzy, pęknięć itp. Niedopuszczalne są lokalne nierówności oraz cząstki mechaniczne zatopione w warstwie podświetlanej.

2.9. Znaki oświetlane

2.9.1. Wymagania ogólne dotyczące znaków oświetlanych

Znaki oświetlone światłem zewnętrznym są odblaskowymi lub nieodblaskowymi pionowymi znakami drogowymi z dodatkową lampą oświetleniową zamocowaną na konstrukcji wsporczej oświetlającą tarczę znaku w nocy. Przy umieszczaniu na konstrukcji wsporczej znaku drogowego jakichkolwiek urządzeń elektrycznych obowiązują zasady oznaczania i zabezpieczania tych urządzeń, określone w odpowiednich przepisach i zaleceniach dotyczących urządzeń elektroenergetycznych. Zastosowane lampy powinny spełniać wymagania elektryczne PN-EN 60598-2-2:2012 [13] oraz wymagania dotyczące szczelności PN-EN 60529 [14].

Znaki oświetlane zewnętrznie nieodblaskowe powinny spełniać wymagania znaków podświetlanych.

Znaki oświetlane zewnętrznie odblaskowe charakteryzują następujące parametry:

- chromatyczność i współczynnik luminancji wg tabeli 18 normy [1],

Budowa i przebudowa łącznie 13 przejść dla pieszych w ciągu dróg powiatowych w ramach Rządowego Funduszu Rozwoju Dróg - Poprawa bezpieczeństwa ruchu pieszych.

- powierzchniowy współczynnik odbłasku wg tabel 3 i 4 normy [1],
- średnie natężenie oświetlenia wg tablicy 8,
- równomierność natężenia oświetlenia wg tablicy 9.

Badania znaków oświetlanych zewnętrznie należy przeprowadzać zgodnie z PN-EN 12899-1:2010 [1]. Wartości średniego natężenia oświetlenia powinny być zgodne z wartościami podanymi w tablicy 8.

Tablica 8. Średnie natężenie oświetlenia E (lx)

Klasa E1	Klasa E2*	Klasa E3	Klasa E4	Klasa E5
$40 \leq E < 100$	$100 \leq E < 400$	$400 \leq E < 1500$	$1500 \leq E < 3000$	$3000 \leq E < 9000$

* Klasy E2, E3, E4 oraz E5 są porównywalne odpowiednio do klas L1, L2, L3 oraz L4 znaków podświetlanych.

Równomierność natężenia oświetlenia, określana jest jako stosunek zmierzonej najniższej wartości do najwyższej wartości natężenia oświetlenia w dowolnej części znaku, powinna odpowiadać wartościom podanym w tablicy 9.

Tablica 9. Równomierność natężenia oświetlenia UE zewnętrznie podświetlanych znaków drogowych

Klasa UE1*	Klasa UE2	Klasa UE3
$UE \geq 1/10$	$UE \geq 1/6$	$UE \geq 1/3$

* Klasy UE1, UE2 oraz UE3 są porównywalne odpowiednio do klas U1, U2 oraz U3 dla znaków podświetlanych.

Tarcze znaków oświetlonych zewnętrznie i znaki drogowe powinny spełniać wymagania podane w tablicy 1.

Oznaczenia na naklejce oprawy muszą spełniać wymagania określone w punkcie 2.8.1.

Zewnętrzne oprawy oświetleniowe powinny być zgodne z PN-EN 60598-1:2015-04 [15]. Minimalnym poziomem zabezpieczenia konstrukcji wsporczych znaków, skrzynek elektrycznych zawierających urządzenia elektryczne, obudów znaków podświetlanych, opraw oświetleniowych i ich obudów przed przenikaniem kurzu i wody, określonym w PN-EN 60529:2003 [14], powinien być poziom 2 dla cząstek stałych i poziom 3 dla wody. Podstawą do określenia tych poziomów minimalnych powinien być poziom IP podany w wymaganiach klienta lub nabywcy. Zaleca się, aby oprawa była zbudowana jako zamknięta, o stopniu ochrony IP-65 dla komory lampowej i co najmniej IP-23 dla komory statecznika wg [14].

Projekt strukturalny powinien zawierać całą konstrukcję obejmującą obudowę, słupki i zamocowania. Lampy powinny być zabezpieczone obudową osłaniającą od deszczu, wiatru i innych niesprzyjających warunków zewnętrznych. Obudowy lamp i panele oświetleniowe powinny być zgodne z PN-EN 12899-1:2010 [1].

Oprawa oświetleniowa powinna spełniać ponadto następujące wymagania :

- dla opraw zawieszanych na wysokości poniżej 2,5 m klosz oprawy powinien być wykonany z materiałów odpornych na uszkodzenia mechaniczne,
 - w oznaczeniu oprawy musi być podany rok produkcji.
- Oprawa oświetleniowa stanowiąca integralną część znaku oświetlanego umieszczana jest przed licem znaku i musi być sztywno i trwale związana z tarczą znaku. Zaleca się, aby oprawy były montowane tak, żeby nie zasłaniały kierowcom lica znaku.

2.9.2. Lico znaku oświetlonego

Wymagania dotyczące lica znaku oświetlanego ustala się jak dla znaku podświetlanego (pkt 2.8.1).

2.10. Aktywne pionowe znaki drogowe

Aktywne znaki drogowe pionowe mogą występować w grupie wielkości znaków: D, S i M określonych w odrębnych przepisach [19]. W Zaleceniach I-80 IBDiM [28] ograniczono zakres stosowania znaków aktywnych do: A-30, B-20, B-33, C-9, C-10, T-18 oraz do tablic i słupków U-3, U-5c, U-6a, U-6b, U-9a, U-9b i U-9c.

Aktywny znak drogowy składa się z lica, tarczy z umieszczonymi pulsującymi punktowymi źródłami światła, uchwytu montażowego, konstrukcji wsporczej oraz oddzielnego układu elektrycznego sterującego znakiem.

Układ elektryczny składa się z modułu zasilania oraz układu elektronicznego zapewniającego prawidłowe wysterowanie źródeł światła. Moduł zasilania jest układem, który może być zrealizowany dla dwóch sposobów zasilania. W przypadku zasilania z sieci moduł ten powinien być zbudowany z układu zamieniającego zasilanie prądem przemiennym na zasilanie prądem stałym oraz układów zapewniających czynną i bierną ochronę przed porażeniem prądowym zgodnie z PN-HD 60364-1 [16]. Natomiast zasilanie ze źródeł alternatywnych powinno umożliwiać prawidłowe gromadzenie energii wytworzonej przez dane źródła, przy pomocy odpowiednich urządzeń regulujących proces ładowania i rozładowywania akumulatorów. Jako bufor energii należy stosować akumulatory specjalnie do tego przeznaczone, charakteryzujące się m.in. odpowiednią charakterystyką procesu ładowania. Układ zasilania alternatywnego powinien zabezpieczać bilans mocy. Układ sterujący odpowiedzialny jest również za regulację natężenia strumienia świetlnego punktowych źródeł światła w zależności od otaczających warunków oświetleniowych.

Warunki stosowania aktywnych znaków drogowych są takie same jak dla pionowych stałych odbłaskowych znaków drogowych oraz urządzeń bezpieczeństwa ruchu drogowego, które zostały określone w Załącznikach nr 1 i 4 do rozporządzenia Ministra Infrastruktury [19].

Wymagania dotyczące aktywnych pionowych znaków drogowych w stosunku do lica i konstrukcji wsporczej są identyczne jak dla znaków stałych. Dodatkowe wymagania odnoszą się do modułu zasilania zapewniającego nieprzerwaną dostawę energii elektrycznej.

Wszystkie aktywne znaki drogowe powinny być zasilane napięciem bezpiecznym tj. :

Budowa i przebudowa łącznie 13 przejść dla pieszych w ciągu dróg powiatowych w ramach Rządowego Funduszu Rozwoju Dróg - Poprawa bezpieczeństwa ruchu pieszych.

- dla prądu przemiennego nie większym niż 25 V,
- dla prądu stałego nie większym niż 60 V.

Alternatywnym źródłem prądu mogą być :

- wymienne baterie akumulatorów,
- panele fotowoltaiczne,
- generatory / turbiny wiatrowe,
- układy hybrydowe (połączenie generatorów/turbin wiatrowych i paneli fotowoltaicznych).

Możliwe jest łączenie alternatywnych źródeł prądu tworząc w ten sposób układy hybrydowe (np. połączenie turbiny wiatrowej i panela fotowoltaicznego).

Układ elektroniczny powinien mieć możliwość regulacji częstotliwości pulsowania znaku od 0,25 Hz do 1Hz. Czas świecenia diod powinien zawierać się w przedziale od 25% do 50%.

Punktowym źródłem światła może być dioda świecąca (LED) lub inny emiter światła barwy białej, żółtej lub czerwonej o średnicy nie większej niż 6 mm.

W skład źródła światła mogą wchodzić układy optyczne poprawiające jego parametry lub inne elementy chroniące to źródło przed uszkodzeniem lub pogorszeniem parametrów świetlnych m.in. poprzez osadzanie się nieczystości pochodzących ze środowiska, w którym umieszczony jest znak drogowy.

Wiązka światła emitowana powinna być tak ukierunkowana, aby jej strumień był skierowany w kierunku nadjeżdżającego pojazdu.

Punktowe źródło światła powinno charakteryzować się:

- poziomym kątem rozsyłu strumienia świetlnego: od 10° do 30° ,
 - światłością: powyżej 2000 mcd i nie większą niż 8000 mcd,
 - określoną długością fali wysyłanego światła:
 - barwa żółta – (590 ± 5) nm,
 - barwa czerwona (625 ± 5) nm,
 - barwa biała – rozkład zbliżony do V(λ).
- Znak powinien charakteryzować się:
- sterowaniem prądowym: prąd nie większy niż 50% prądu znamionowego,
 - światłością znaku od 200 cd do 1000 cd [28].

2.11. Materiały do montażu znaków

Wszystkie uchwyty montażowe (np. uchwyty uniwersalne, obejmujące do mocowania za krawędź) przewidywane do mocowania między sobą elementów konstrukcji wsporczych znaków także śruby, listwy, nakrętki itp. powinny być ocynkowane ogniowo lub wykonane z materiałów odpornych na korozję w czasie nie krótszym niż tarcza znaku i konstrukcja wsporcza. Dopuszcza się także stosowanie certyfikowanych uchwytów plastikowych i taśm montażowych wykonanych ze stali nierdzewnych.

W przypadku stosowania uchwyty uniwersalnego należy wyposażyć się w dodatkowe podkładki w kształcie miseczek, utrudniające demontaż znaku przez osoby niepowołane oraz specjalny klucz służący do przykręcania lub odkręcania nakrętek. Uchwyt uniwersalny umożliwia montaż na słupkach o średnicy od 50 cm do 76 cm. Jest on przykręcany śrubami do profilu montażowego umieszczonego na rewersie tarczy lub do zagiętej krawędzi znaku z otworami. Uchwyt stalowy mocujący za krawędź znaku dzięki dodatkowej stalowej belce umożliwia montaż bez konieczności robienia otworu w krawędzi znaku.

System mocowania przy użyciu taśmy stalowej np. Bandimex, umożliwia mocowanie znaków na słupkach o dowolnej średnicy i konstrukcjach różnych rozmiarów z zastosowaniem przyrządu do napinania taśmy i zapinki łączącej końce taśmy.

2.12. Przechowywanie i składowanie materiałów

Prefabrykaty betonowe powinny być składowane na wyrównanym, utwardzonym i odwodnionym podłożu. Prefabrykaty należy układać na podkładkach z zachowaniem prześwitu minimum 10 cm między podłożem a prefabrykatem.

Znaki powinny być przechowywane na regałach w pomieszczeniach suchych, z dala od materiałów działających korodująco i w warunkach zabezpieczających przed uszkodzeniami.

3. SPRZĘT

3.1. Ogólne wymagania dotyczące sprzętu

Ogólne wymagania dotyczące sprzętu podano w OST D-M-00.00.00 „Wymagania ogólne” pkt 3.

3.2. Sprzęt do wykonania oznakowania pionowego

Wykonawca przystępujący do wykonania oznakowania pionowego powinien wykazać się możliwością korzystania z następującego sprzętu:

- wiertnicy do wykonywania dołów pod słupki w gruncie spoistym,
- młota pneumatycznego,
- betoniarek przewoźnych do wykonywania fundamentów betonowych „na mokro”,
- środków transportowych do przewozu materiałów,
- przewoźnych zbiorników na wodę,
- sprzętu spawalniczego, itp.
- sprzętu pomocniczego, jak np. drabiny, łopaty, poziomnice,
- zagęszczarki do gruntu,

Budowa i przebudowa łącznie 13 przejść dla pieszych w ciągu dróg powiatowych w ramach Rządowego Funduszu Rozwoju Dróg - Poprawa bezpieczeństwa ruchu pieszych.

- urządzeń bezpieczeństwa ruchu do oznakowania i zabezpieczenia robót,
- niwelatora, jeśli jest potrzebny,
- sprzętu dodatkowego zaleconego przez ST.
- W przypadku wykonywania znaków wielkopowierzchniowych Wykonawca powinien dysponować:
- koparką kołową, np. 0,15 m³ lub koparką gąsienicową, np. 0,25 m³,
- podnośnikiem montażowym samochodowym.

Wykonawca musi wskazać osoby, które będą uczestniczyć w wykonywaniu zamówienia, legitymujące się kwalifikacjami zawodowymi, doświadczeniem odpowiednim do funkcji jakie im zostaną powierzone: zgodnie z zapisami Rozdziału 2 ustawy Prawo budowlane [29].

4. TRANSPORT

4.1. Ogólne wymagania dotyczące transportu

Ogólne wymagania dotyczące transportu podano w OST D-M-00.00.00 „Wymagania ogólne” pkt 4.

4.2. Transport znaków do pionowego oznakowania dróg

Zestawy znaków drogowych i poszczególne ich części należy na okres transportu odpowiednio zabezpieczyć, chroniąc przed uszkodzeniem mechanicznym, tak aby nie ulegały przemieszczaniu i w sposób nie uszkodzony dotarły do odbiorcy. Szczególnie starannie należy zabezpieczyć powierzchnie lic tarcz znaków przed uszkodzeniem.

5. WYKONANIE ROBÓT

5.1. Ogólne zasady wykonania robót

Ogólne zasady wykonania robót podano w OST D-M-00.00.00 „Wymagania ogólne” pkt 5.

5.2. Roboty przygotowawcze

Przed przystąpieniem do robót po przejęciu placu budowy należy:

- wyznaczyć lokalizację znaku, tj. jego pikietaż oraz odległość od krawędzi jezdni, krawędzi pobocza umocnionego lub pasa awaryjnego postoju,
- miejsce wykonywania prac oznakować zgodnie z projektem organizacji ruchu, w celu zabezpieczenia pracowników i kierujących pojazdami na drodze.

Punkty stabilizujące miejsca ustawienia znaków należy zabezpieczyć w taki sposób, aby w czasie trwania i odbioru robót istniała możliwość sprawdzenia lokalizacji znaków.

Lokalizacja i wysokość zamocowania tarczy znaku powinny być zgodne z dokumentacją projektową.

5.3. Wykonanie wykopów i fundamentów dla konstrukcji wsporczych znaków

5.3.1. Wykopy

Sposób wykonania wykopu pod fundament znaku pionowego powinien być dostosowany do głębokości wykopu, rodzaju gruntu i posiadanego sprzętu. Wymiary wykopu powinny być zgodne z dokumentacją projektową lub wskazaniami Inżyniera.

Wykopy fundamentowe powinny być wykonane w takim okresie, aby po ich zakończeniu można było przystąpić natychmiast do wykonania w nich robót fundamentowych.

5.3.2. Wykonanie fundamentów

5.3.2.1. Prefabrykaty betonowe: dno wykopu przed ułożeniem prefabrykatu należy wyrównać i zagęścić. Wolne przestrzenie między ścianami gruntu i prefabrykatem należy wypełnić materiałem kamiennym, np. kliniec i dokładnie zagęścić ubijakami ręcznymi.

Jeżeli znak jest zlokalizowany na poboczu drogi, to górna powierzchnia prefabrykatu powinna być równa z powierzchnią pobocza lub być wyniesiona nad tę powierzchnię nie więcej niż 0,03 m.

5.3.2.2. Fundamenty z betonu i betonu zbrojonego: wykopy pod fundamenty konstrukcji wsporczych dla zamocowania znaków wielkopowierzchniowych (znaki kierunku i miejscowości), wykonywane z betonu „na mokro” lub z betonu zbrojonego należy wykonać zgodnie z PN-S-02205:1998 [17]. Posadowienie fundamentów w wykopach otwartych bądź rozpartych należy wykonywać zgodnie z dokumentacją projektową, ST lub wskazaniami Inżyniera. Wykopy należy zabezpieczyć przed napływem wód opadowych przez wyprofilowanie terenu ze spadkiem umożliwiającym łatwy odpływ wody poza teren przylegający do wykopu. Dno wykopu powinno być wyrównane z dokładnością ± 2 cm.

Przy naruszonej strukturze gruntu rodzimego, grunt należy usunąć i miejsce wypełnić do spodu fundamentu betonem. Płaszczyzny boczne fundamentów stykające się z gruntem należy zaizolować np. emulsją asfaltową. Po wykonaniu fundamentu wykop należy zasypać warstwami grubości po 20 cm z dokładnym zagęszczeniem gruntu.

5.3.2.3. Poziom górnej powierzchni fundamentu: przy zamocowaniu konstrukcji wsporczej znaku w fundamencie betonowym lub innym podobnym - pożądane jest, by górna część fundamentu pokrywała się z powierzchnią pobocza, pasa dzielącego itp. lub była nad tę powierzchnię wyniesiona nie więcej niż 0,03 m. W przypadku konstrukcji wsporczych, znajdujących się poza koroną drogi, górna część fundamentu powinna być wyniesiona nad powierzchnię terenu nie więcej niż 0,15 m.

Budowa i przebudowa łącznie 13 przejść dla pieszych w ciągu dróg powiatowych w ramach Rządowego Funduszu Rozwoju Dróg - Poprawa bezpieczeństwa ruchu pieszych.

5.4. Konstrukcje wsporcze

5.4.1. Tolerancje ustawienia znaku pionowego

Konstrukcje wsporcze znaków - słupki, słupy, wysięgniki, konstrukcje dla tablic wielkopowierzchniowych, powinny być wykonane zgodnie z dokumentacją i ST.

Dopuszczalne tolerancje ustawienia znaku:

- odchylenie od pionu, nie więcej niż $\pm 1\%$,
- odchylenie w wysokości umieszczenia znaku, nie więcej niż ± 2 cm,
- odchylenie w odległości ustawienia znaku od krawędzi jezdni utwardzonego pobocza lub pasa awaryjnego postoju, nie więcej niż ± 5 cm, przy zachowaniu minimalnej odległości umieszczenia znaku zgodnie z załącznikiem nr 1 do rozporządzenia Ministra Infrastruktury z dnia 3 lipca 2003 r. [19],
- odchylenie poziome tarczy znaku na odcinku prostym drogi 5° w kierunku jezdni,
- odchylenie poziome tarczy znaku na łuku poziomym drogi w prawo $0-5^\circ$ w kierunku jezdni,
- odchylenie poziome tarczy znaku na łuku poziomym drogi w lewo $5^\circ - 10^\circ$ w kierunku jezdni,
- odchylenie poziome od dopuszczalnego kąta pomiędzy powierzchnią tarczy znaku a osią jezdni, nie więcej niż 1° .

5.4.2. Zabezpieczenie konstrukcji wsporczej przed najechaniem

Konstrukcje wsporcze znaków drogowych bramowych lub wysięgnikowych jedno lub dwustronnych, jak również konstrukcje wsporcze znaków tablicowych bocznych o powierzchni większej od $4,5 \text{ m}^2$, gdy występuje możliwość bezpośredniego najechania na nie przez pojazd - muszą być zabezpieczone odpowiednio umieszczonymi barierami ochronnymi lub konstrukcją wsporczą bezpieczną, zgodnie z dokumentacją projektową, ST lub wskazaniami Inżyniera. Podobne zabezpieczenie należy stosować w przypadku innych konstrukcji wsporczych, gdy najechanie na nie w większym stopniu zagraża bezpieczeństwu użytkowników pojazdów, niż najechanie pojazdu na barierę, jeśli przewiduje to dokumentacja projektowa, ST lub Inżynier.

5.4.3. Zapobieganie zagrożeniu użytkowników drogi i terenu przyległego - przez konstrukcję wsporczą

Konstrukcja wsporcza znaku musi być wykonana w sposób ograniczający zagrożenie użytkowników pojazdów samochodowych oraz innych użytkowników drogi i terenu do niej przyległego przy najechaniu przez pojazd na znak. Konstrukcja wsporcza znaku musi zapewnić możliwość łatwej naprawy po najechaniu przez pojazdy lub innym rodzaju uszkodzenia znaku.

5.4.4. Tablicowe znaki drogowe na dwóch słupach lub podporach

Przy stosowaniu tablicowych znaków drogowych (drogowskazów tablicowych, tablic przeddrogowskazowych, tablic szlaku drogowego, tablic objazdów itp.) umieszczanych na dwóch słupach lub podporach - odległość między tymi słupami lub podporami, mierzona prostopadle do przewidywanego kierunku najechania przez pojazd, nie może być mniejsza od $1,75$ m. Przy stosowaniu większej liczby słupów niż dwa - odległość między nimi może być mniejsza.

5.4.5. Barwa konstrukcji wsporczej

Konstrukcje wsporcze znaków drogowych pionowych muszą mieć barwę szarą neutralną z tym, że dopuszcza się barwę naturalną pokryć cynkowanych. Zabrania się stosowania pokryć konstrukcji wsporczych o jaskrawej barwie - z wyjątkiem przypadków, gdy jest to wymagane odrębnymi przepisami, wytycznymi lub warunkami technicznymi.

5.4.6. Połączenie tarczy znaku z konstrukcją wsporczą

Tarcza znaku musi być zamocowana do konstrukcji wsporczej w sposób uniemożliwiający jej przesunięcie lub obrót. Sposób wykonania połączenia tarczy znaku z konstrukcją wsporczą musi umożliwiać, przy użyciu odpowiednich narzędzi, odłączenie tarczy znaku od tej konstrukcji przez cały okres użytkowania znaku.

Na drogach i obszarach, na których występują częste przypadki dewastacji znaków, zaleca się stosowanie elementów złącznych o konstrukcji uniemożliwiającej lub znacznie utrudniającej ich rozłączenie przez osoby niepowołane.

Nie dopuszcza się zamocowania znaku do konstrukcji wsporczej w sposób wymagający bezpośredniego przeprowadzenia śrub mocujących przez lico znaku.

5.4.7. Urządzenia elektryczne na konstrukcji wsporczej

Przy umieszczaniu na konstrukcji wsporczej znaku drogowego jakichkolwiek urządzeń elektrycznych - obowiązują zasady oznaczania i zabezpieczania tych urządzeń, określone w odpowiednich przepisach i zaleceniach dotyczących urządzeń elektroenergetycznych.

Aparaturę elektryczną należy montować na pojedynczym słupie. Na słupie powinna być zamocowana skrzynka elektryczna zgodnie z PN-EN 40-5:2004 [18]. Każda skrzynka elektryczna powinna być zabezpieczona zamkiem natomiast poziomem zabezpieczenia przed przenikaniem kurzu i wody, określonym w EN 60529:2003 [14], powinien być poziom 2 dla cząstek stałych i poziom 3 dla wody.

6. KONTROLA JAKOŚCI ROBÓT

6.1. Ogólne zasady kontroli jakości robót

Ogólne zasady kontroli jakości robót podano w OST D-M-00.00.00 „Wymagania ogólne” pkt 6.

6.2. Badania przed przystąpieniem do robót

Przed przystąpieniem do robót Wykonawca powinien:

Budowa i przebudowa łącznie 13 przejść dla pieszych w ciągu dróg powiatowych w ramach Rządowego Funduszu Rozwoju Dróg - Poprawa bezpieczeństwa ruchu pieszych.

- uzyskać wymagane dokumenty dopuszczające wyroby budowlane do obrotu i powszechnego stosowania (np. stwierdzenie o oznakowaniu materiału znakiem CE lub znakiem budowlanym, krajową deklarację właściwości użytkowych, krajową deklarację zgodności, krajową ocenę techniczną, aprobatę techniczną [24] ew. badania materiałów wykonane przez dostawców, itp.)
 - ew. wykonać własne badania właściwości materiałów przeznaczonych do wykonania robót, określone przez Inżyniera.
- Wszystkie dokumenty oraz wyniki badań Wykonawca przedstawia Inżynierowi do akceptacji pod względem spełnienia wymogów formalnych oraz technicznych wynikających z dokumentacji projektowej i ST.

6.3. Badania w czasie wykonywania robót

6.3.1. Badania materiałów do wykonania fundamentów betonowych

Wykonawca powinien przeprowadzić badania materiałów do wykonania fundamentów betonowych „na mokro”. Uwzględniając nieskomplikowany charakter robót fundamentowych, na wniosek Wykonawcy, Inżynier może zwolnić go z potrzeby wykonania badań materiałów dla tych robót.

6.3.2. Badania materiałów w czasie wykonywania robót

Wszystkie materiały dostarczone na budowę powinny być sprawdzone w zakresie powierzchni wyrobu i jego wymiarów. Szczególnie należy zwrócić uwagę na rodzaj zastosowanej folii odblaskowej i grubość blachy.

Częstotliwość badań i ocena ich wyników powinna być zgodna z ustaleniami zawartymi w tablicy 7.

Tablica 7. Częstotliwość badań przy sprawdzeniu powierzchni i wymiarów wyrobów dostarczonych przez producentów

Lp.	Rodzaj badania	Liczba badań	Opis badań	Ocena wyników badań
1	Sprawdzenie powierzchni i rodzaju materiału	Od 1% do 2% wyrobów wybranych losowo z każdej dostarczonej partii wyrobów	Powierzchnię zbadać organoleptycznie i stosując dostępne narzędzia (np. liniały, suwmiarki, mikrometry, grubościomierze itp.)	Wyniki badań powinny być zgodne z wymaganiami punktu 2
2	Sprawdzenie wymiarów i właściwości wybranych		Przeprowadzić sprawdzianami lub przyrządami pomiarowymi (np. liniałami, przymiarami, reflektometrem, kolorymetrem, itp.)	

Sprawdzenie własności odblaskowych i kolorymetrycznych (współczynnika luminancji i współrzędnych chromatyczności) zaleca się przeprowadzić na licach tarcz znaków przed zamontowaniem na konstrukcjach wsporczych.

W przypadkach budzących wątpliwości należy zlecić uprawnionej jednostce zbadanie właściwości dostarczonych wyrobów i materiałów w zakresie wymagań podanych w punkcie 2. Przykładowy zestaw badań kontrolnych może obejmować sprawdzenie:

- surowców:
 - grubości blachy i grubości ścianki słupka,
 - wytrzymałości folii na oderwanie,
- półproduktów lub gotowej tarczy znaku:
 - grubości powłoki lakierniczej,
 - płaskości powierzchni znaku.
 - wymiarów tarczy, lica znaku i rysunków na nim zawartych,
 - wartości współczynnika odblasku folii na licu znaku,
 - wartości współrzędnych chromatyczności i współczynnika luminancji na licu i rewersie znaku,
 - chwilowego i trwałego odkształcenia zginającego tarczę znaku i słupek,
 - odporności na uderzenie kulą.

6.3.3. Kontrola w czasie wykonywania robót

W czasie wykonywania robót należy sprawdzać:

- zgodność wykonania znaków pionowych z dokumentacją projektową (lokalizacja, wymiary znaków, wysokość zamocowania znaków),
- zachowanie dopuszczalnych odchyłek wymiarów, zgodnie z punktem 2 i 5,
- prawidłowość wykonania wykopów pod konstrukcje wsporcze, zgodnie z punktem 5.3,
- poprawność wykonania fundamentów pod słupki zgodnie z punktem 5.3,
- poprawność ustawienia słupków i konstrukcji wsporczych, zgodnie z punktem 5.4,
- zgodność rodzaju i grubości blachy ze specyfikacją,
- grubość warstwy cynku na słupkach i blasze stalowej,
- grubość warstwy lakieru na rewersie tarczy znaku.

6.3.4. Kontrola przed odbiorem końcowym

Do odbioru końcowego robót należy:

- sprawdzić zgodność wykonania zlecenia z podpisaną umową i ST,
- dokonać objazdu nocnego i ocenić odblaskowość wykonanego oznakowania,
- jeśli są wątpliwości wykonać własnym sprzętem lub zlecić wykonanie badań odblaskowości.

7. OBMIAR ROBÓT

7.1. Ogólne zasady obmiaru robót

Ogólne zasady obmiaru robót podano w OST D-M-00.00.00 „Wymagania ogólne” pkt 7.

7.2. Jednostka obmiarowa

Jednostkami obmiarowymi są:

- a) szt. (sztuka), dla znaków drogowych konwencjonalnych oraz konstrukcji wsporczych,
- b) m² (metr kwadratowy) powierzchni tablic dla znaków pozostałych.

8. ODBIÓR ROBÓT

8.1. Ogólne zasady odbioru robót

Ogólne zasady odbioru robót podano w OST D-M-00.00.00 „Wymagania ogólne” pkt 8.

Roboty uznaje się za wykonane zgodnie z dokumentacją projektową, ST i wymaganiami Inżyniera, jeżeli przeprowadzone badania i pomiary z zachowaniem tolerancji według pktu 6 dały wyniki pozytywne.

8.2. Odbiór ostateczny

Odbiór robót oznakowania pionowego dokonywany jest na zasadzie odbioru ostatecznego. Odbiór ostateczny polega na finalnej ocenie rzeczywistego wykonania robót w odniesieniu do ich ilości, jakości i wartości [30]. Całkowite zakończenie robót oraz gotowość do odbioru ostatecznego będzie potwierdzona przez Wykonawcę wpisem do dziennika budowy z bezzwłocznym powiadomieniem na piśmie Inspektora Nadzoru. Odbioru ostatecznego robót dokonuje komisja wyznaczona przez Zamawiającego w obecności Inspektora Nadzoru i Wykonawcy. Komisja odbierająca roboty dokonuje ich oceny jakościowej na podstawie oceny wizualnej, przedłożonych dokumentów, wyników badań i pomiarów oraz zgodności wykonania oznakowania z dokumentacją projektową i ST.

8.3. Odbiór pogwarancyjny

Przed upływem okresu gwarancyjnego jakości należy wykonać przegląd znaków i wybraną grupę poddać badaniom fotometrycznym lica. Pozytywne wyniki przeglądu i badań mogą być podstawą odbioru pogwarancyjnego. Odbiór pogwarancyjny polega na ocenie wykonanych robót związanych z usunięciem wad stwierdzonych w trakcie odbioru ostatecznego i zaistniałych w okresie gwarancyjnym.

Odbiór pogwarancyjny zaleca się przeprowadzić w ciągu 1 miesiąca po upływie okresu gwarancyjnego, ustalonego w ST.

9. PODSTAWA PŁATNOŚCI

9.1. Ogólne ustalenia dotyczące podstawy płatności

Ogólne ustalenia dotyczące podstawy płatności podano w OST D-M-00.00.00 „Wymagania ogólne” pkt 9.

9.2. Cena jednostki obmiarowej

Cena wykonania jednostki obmiarowej oznakowania pionowego obejmuje:

- prace pomiarowe i roboty przygotowawcze,
- wykonanie fundamentów,
- dostarczenie i ustawienie konstrukcji wsporczych,
- zamocowanie tarcz znaków drogowych,
- przeprowadzenie pomiarów i badań wymaganych w ST.

10. PRZEPISY ZWIĄZANE

10.1. Normy

- | | | |
|----|--------------------------------|---|
| 1. | PN-EN 12899-1:2010 | Stałe, pionowe znaki drogowe - Część 1: Znaki stałe |
| 2. | PN-EN 12767:2008 | Bierne bezpieczeństwo konstrukcji wsporczych dla urządzeń drogowych - Wymagania i metody badań |
| 3. | PN-EN 1992-1-1:2008/NA:2016-11 | Eurokod 2: Projektowanie konstrukcji z betonu – Część 1-1: Reguły ogólne i reguły dla budynków |
| 4. | PN-EN 206+A1:2016-12 | Beton - Wymagania, właściwości, produkcja i zgodność |
| 5. | PN-EN 1993-1-8:2006/NA:2011 | Eurokod 3: Projektowanie konstrukcji stalowych – Część 1-8: Projektowanie węzłów |
| 6. | PN-EN 10255+A1:2009 | Rury ze stali niskostopowych do spawania i gwintowana – Warunki techniczne dostawy |
| 7. | PN-EN 10346:2009 | Wyroby płaskie stalowe powlekane ogniowo w sposób ciągły - Warunki techniczne dostawy |
| 8. | PN-EN 485-4:1997 | Aluminium i stopy aluminium - Blachy, taśmy i płyty - Tolerancje kształtu i wymiarów wyrobów walcowanych na zimno |

Budowa i przebudowa łącznie 13 przejść dla pieszych w ciągu dróg powiatowych w ramach Rządowego Funduszu Rozwoju Dróg - Poprawa bezpieczeństwa ruchu pieszych.

9. PN-EN ISO 1461:2011 Powłoki cynkowe nanoszone na wyroby stalowe i żeliwne metodą zanurzeniową - Wymaganie i metody badań
10. PN-EN 10240:2001 Wewnętrzne i/lub zewnętrzne powłoki ochronne rur stalowych - Wymagania dotyczące powłok wykonanych przez cynkowanie ogniowe w ocynkowniach zautomatyzowanych
11. PN ISO 7253:2000 Wyroby lakierowe – Oznaczenie odporności powłok na działanie mgły solnej
12. PN-EN ISO 2808:2008+A2:2014-07 Farby i lakiery - Oznaczenie grubości powłoki
13. PN-EN 60598-2-2:2012 Oprawy oświetleniowe – Część 2-2:Wymagania szczegółowe - Oprawy oświetleniowe wbudowane
14. PN-EN 60529:2003 Stopnie ochrony zapewnianej przez obudowy (Kod IP)
15. PN-EN 60598-1: 2015-04 Oprawy oświetleniowe – Część 1: Wymagania ogólne i badania
16. PN-HD 60364-1: 2010 Instalacje elektryczne niskiego napięcia – Wymagania podstawowe, ustalenie ogólnych charakterystyk, definicje
17. PN-S-02205:1998 Drogi samochodowe. Roboty ziemne. Wymagania i badania
18. PN-EN 40-5:2004 Słupy oświetleniowe – Część 5: Słupy oświetleniowe stalowe - Wymagania

10.2 Przepisy związane

19. Załączniki nr 1 i 4 do rozporządzenia Ministra Infrastruktury z dnia 3 lipca 2003 w sprawie szczegółowych warunków technicznych dla znaków i sygnałów drogowych oraz urządzeń bezpieczeństwa ruchu drogowego i warunków ich umieszczania na drogach (Dz. U. nr 220, poz. 2181)
20. Rozporządzenie Ministra Infrastruktury, Spraw Wewnętrznych i Administracji z dnia 12 października 2002 r. w sprawie znaków i symboli drogowych (Dz. U. nr 170, poz. 1393)
21. Rozporządzenie Parlamentu Europejskiego i Rady (UE) Nr 305/2011 z dnia 9 marca 2011 r. ustanawiające zharmonizowane warunki wprowadzania do obrotu wyrobów budowlanych i uchylające dyrektywę Rady 89/106/EWG
22. Rozporządzenie Ministra Infrastruktury z dnia 17 listopada 2016 w sprawie sposobu deklarowania właściwości użytkowych wyrobów budowlanych oraz sposobu ich znakowania znakiem budowlanym (Dz. U. z 2016 r., poz.1966),
23. Pryzmatyczne folie odbłaskowe (Microprismatic retro-reflective sheetings), EAD 120001-00-0106, EOTA, 2015
24. Ustawa o wyrobach budowlanych (tekst jednolity Dz. U. z 2016 r., poz. 1570 z późn. zm.)
25. Ustawa o systemach oceny zgodności i nadzoru rynku z 13 kwietnia 2016 r. (Dz.U. z 2016 r., poz. 542 i 1228)
26. RAL Control Chart, Niemiecki Instytut Jakości i Oznaczeń RAL „Deutsches Institut für Gütesicherung und Kennzeichnung e. V.“, www.ralcolor.com
27. CIE No. 54 (TC-2.3) Retroreflection - Definition and measurement (Powierzchniowy współczynnik odbłasku - definicja i pomiary). Bureau Central, Paris, 1982
28. Aktywne Pionowe Znaki Drogowe i Urządzenia Bezpieczeństwa Ruchu Drogowego, Zalecenia nr Z/2010-03-024, Zeszyt 80, seria I, IBDiM, 2010
29. Prawo budowlane (tekst jednolity Dz. U. z 2017 r., poz.1332)
30. Prawo zamówień publicznych (tekst jednolity Dz. U. z 2017 r., poz. 1579)
31. Rozporządzenie Ministra Infrastruktury z dnia 17 listopada 2016 r. w sprawie krajowych ocen technicznych (Dz. U. z 2016 r., poz. 1968)

SST D – 08.01.01b

USTAWIENIE KRAWĘŻNIKÓW BETONOWYCH

1. WSTĘP

1.1. Przedmiot OST

Przedmiotem niniejszej szczegółowej specyfikacji technicznej (SST) są wymagania dotyczące wykonania i odbioru robót związanych z ustawieniem krawężników betonowych wraz z wykonaniem ław.

1.2. Zakres stosowania SST

Szczegółowa specyfikacja techniczna (SST) może być stosowana jako dokument przetargowy i kontraktowy przy zlecaniu i realizacji robót na drogach i ulicach.

1.3. Zakres robót objętych SST

Ustalenia zawarte w niniejszej specyfikacji dotyczą zasad prowadzenia robót związanych z wykonaniem i odbiorem ustawienia krawężników betonowych typu ulicznego i typu drogowego (wtopionych) na ławach betonowych i kruszywowych (żwirowych, tłuczniowych).

Budowa i przebudowa łącznie 13 przejść dla pieszych w ciągu dróg powiatowych w ramach Rządowego Funduszu Rozwoju Dróg - Poprawa bezpieczeństwa ruchu pieszych.

1.4. Określenia podstawowe

1.4.1. Krawężnik betonowy – prefabrykat betonowy, przeznaczony do oddzielenia powierzchni znajdujących się na tym samym poziomie lub na różnych poziomach stosowany: a) w celu ograniczenia lub wyznaczenia granicy rzeczywistej lub wizualnej, b) jako kanały odpływowe, oddzielnie lub w połączeniu z innymi krawężnikami, c) jako oddzielenie pomiędzy powierzchniami poddanymi różnym rodzajom ruchu drogowego.

1.4.2. Wymiar nominalny – wymiar krawężnika określony w celu jego wykonania, któremu powinien odpowiadać wymiar rzeczywisty w określonych granicach dopuszczalnych odchyłek.

1.4.3. Pozostałe określenia podstawowe są zgodne z obowiązującymi, odpowiednimi polskimi normami i z definicjami podanymi w OST D-M-00.00.00 „Wymagania ogólne” [1] pkt 1.4.

1.5. Ogólne wymagania dotyczące robót

Ogólne wymagania dotyczące robót podano w OST D-M-00.00.00 „Wymagania ogólne” [1] pkt 1.5.

2. MATERIAŁY

2.1. Ogólne wymagania dotyczące materiałów

Ogólne wymagania dotyczące materiałów, ich pozyskiwania i składowania, podano w OST D-M-00.00.00 „Wymagania ogólne” [1] pkt 2.

2.2. Materiały do wykonania robót

2.2.1. Zgodność materiałów z dokumentacją projektową

Materiały do wykonania robót powinny być zgodne z ustaleniami dokumentacji projektowej lub ST.

Można stosować jedynie materiały dopuszczone do stosowania na podstawie ustawy o wyrobach budowlanych [11], dla których Wykonawca przedstawi deklarację właściwości użytkowych wydaną przez producenta potwierdzającą przydatność materiału do zastosowania wynikającego z dokumentacji projektowej i ST.

2.2.2. Stosowane materiały

Przy ustawianiu krawężników na ławach można stosować następujące materiały:

- krawężniki betonowe,
- piasek na podsypkę i do zapraw,
- cement do podsypki i do zapraw,
- wodę,
- materiały do wykonania ławy.

2.2.3. Krawężniki betonowe

2.2.3.1. Wymagania ogólne wobec krawężników

Krawężniki betonowe mogą mieć następujące cechy charakterystyczne:

- krawężnik może być produkowany:
 - a) z jednego rodzaju betonu,
 - b) z różnych betonów zastosowanych w warstwie konstrukcyjnej oraz w warstwie ścieralnej (która na całej powierzchni deklarowanej przez producenta jako powierzchnia widoczna powinna mieć minimalną grubość 4 mm),
- skośne krawędzie krawężnika powyżej 2 mm powinny być określone jako fazowane, z wymiarami deklarowanymi przez producenta,
- krawężnik może mieć profile funkcjonalne i/lub dekoracyjne (których nie uwzględnia się przy określaniu wymiarów nominalnych krawężnika); zalecana długość prostego odcinka krawężnika wraz ze złączem wynosi 1000 mm,
- powierzchnia krawężnika może być obrabiana, poddana dodatkowej obróbce lub obróbce chemicznej,
- płaszczyzny czołowe krawężników mogą być proste lub ukształtowane w sposób ułatwiający układanie lub ryglowanie (przykłady w zał. 1),
- krawężniki łukowe mogą być wykonane jako wypukłe lub wklęsłe (przykłady w zał. 2),
- rozróżnia się dwa typy krawężników (przykłady w zał. 3):
 - a) uliczne, do oddzielenia powierzchni znajdujących się na różnych poziomach (np. jezdni i chodnika),
 - b) drogowe, do oddzielenia powierzchni znajdujących się na tym samym poziomie (np. jezdni i pobocza).

2.2.3.2. Wymagania techniczne wobec krawężników

Wymagania techniczne stawiane krawężnikom betonowym określa PN-EN 1340 [3] w sposób przedstawiony w tabeli 1.

Tabela 1. Wymagania wobec krawężnika betonowego, ustalone w PN-EN 1340 [3] do stosowania w warunkach kontaktu z solą odladzającą w warunkach mrozu

Lp.	Cecha	Załącznik	Wymagania
1	Kształt i wymiary		
1.1	Wartości dopuszczalnych odchyłek od wymiarów nominalnych, z dokładnością	C	Długość: $\pm 1\%$, ≥ 4 mm i ≤ 10 mm Inne wymiary z wyjątkiem promienia:

Budowa i przebudowa łącznie 13 przejść dla pieszych w ciągu dróg powiatowych w ramach Rządowego Funduszu Rozwoju Dróg - Poprawa bezpieczeństwa ruchu pieszych.

	do milimetra		- dla powierzchni: $\pm 3\%$, ≥ 3 mm, ≤ 5 mm, - dla innych części: $\pm 5\%$, ≥ 3 mm, ≤ 10 mm											
1.2	Dopuszczalne odchyłki od płaskości i prostoliniowości, dla długości pomiarowej	C	<table style="width: 100%; border-collapse: collapse;"> <tr> <td style="text-align: right; padding-right: 10px;">300 mm</td> <td style="padding-left: 10px;">$\pm 1,5$ mm</td> </tr> <tr> <td style="text-align: right; padding-right: 10px;">400 mm</td> <td style="padding-left: 10px;">$\pm 2,0$ mm</td> </tr> <tr> <td style="text-align: right; padding-right: 10px;">500 mm</td> <td style="padding-left: 10px;">$\pm 2,5$ mm</td> </tr> <tr> <td style="text-align: right; padding-right: 10px;">800 mm</td> <td style="padding-left: 10px;">$\pm 4,0$ mm</td> </tr> </table>				300 mm	$\pm 1,5$ mm	400 mm	$\pm 2,0$ mm	500 mm	$\pm 2,5$ mm	800 mm	$\pm 4,0$ mm
300 mm	$\pm 1,5$ mm													
400 mm	$\pm 2,0$ mm													
500 mm	$\pm 2,5$ mm													
800 mm	$\pm 4,0$ mm													
2	Właściwości fizyczne i mechaniczne													
2.1	Odporność na zamrażanie/ rozmarzanie z udziałem soli odładzających	D	Ubytek masy po badaniu: wartość średnia $\leq 1,0$ kg/m ² , przy czym każdy pojedynczy wynik $< 1,5$ kg/m ² (klasa 3, oznaczenie D)											
2.2	Nasiąkliwość**	E	Klasa	Oznaczenie	Nasiąkliwość % masy									
			1	A	nie określa się									
			2	B	≤ 6									
2.3	Wytrzymałość na zginanie (Klasa wytrzymałości ustalona w dokumentacji projektowej lub przez Inżyniera)	F	Klasa wytrz.	Oznaczenie	Charakterystyczna wytrzymałość, MPa	Każdy pojedynczy wynik, MPa								
			1	S	3,5	$>2,8$								
			2	T	5,0	$> 4,0$								
			3*	U*	6,0	$> 4,8$								
2.4	Trwałość ze względu na wytrzymałość	F	Krawężniki mają zadowalającą trwałość (wytrzymałość) jeśli spełnione są wymagania pktu 2.2 oraz poddawane są normalnej konserwacji											
2.5	Odporność na ścieranie (Klasa odporności ustalona w dokumentacji projektowej lub przez Inżyniera)	G i H	Klasa odporności	Odporność przy pomiarze na tarczy										
				szerokiej ściernej, wg zał. G normy badanie podstawowe	Böhme, wg zał. H normy – badanie alternatywne									
			1	nie określa się	nie określa się									
			3	≤ 23 mm	≤ 20000 mm ³ /5000 mm ²									
			4*	≤ 20 mm	≤ 18000 mm ³ /5000 mm ²									
2.6	Odporność na poślizg/ poślizgnięcie	I	<p>a) jeśli górna powierzchnia krawężnika nie była szlifowana i/lub polerowana – zadowalająca odporność,</p> <p>b) jeśli wyjątkowo wymaga się podania wartości odporności na poślizg/poślizgnięcie – należy zadeklarować minimalną jej wartość pomierzoną wg zał. I normy (wahadłowym przyrządem do badania tarcia),</p> <p>c) trwałość odporności na poślizg/poślizgnięcie w normalnych warunkach użytkowania krawężnika jest zadowalająca przez cały</p>											

Budowa i przebudowa łącznie 13 przejść dla pieszych w ciągu dróg powiatowych w ramach Rządowego Funduszu Rozwoju Dróg - Poprawa bezpieczeństwa ruchu pieszych.

			okres użytkowania, pod warunkiem właściwego utrzymywania i gdy na znacznej części nie zostało odsłonięte kruszywo podlegające intensyw-nemu polerowaniu wg GDDKiA wartość średnia USRW \geq 55
3	Aspekty wizualne		
3.1	Wygląd	J	a)powierzchnia krawężnika nie powinna mieć rys i odprysków, b) nie dopuszcza się rozwarstwień w krawężnikach dwuwarstwo-wych c)ewentualne wykwyty nie są uważane za istotne
3.2	Tekstura	J	a)krawężniki z powierzchnią o specjalnej teksturze – producent powinien określić rodzaj tekstury, b) tekstura powinna być porównana z próbkami dostarczonymi przez producenta, zatwierdzonymi przez odbiorcę, c)różnice w jednolitości tekstury, spowodowane nieuniknionymi zmianami we właściwości surowców i warunków twardnienia, nie są uważane za istotne
3.3	Zabarwienie	J	a) barwiona może być warstwa ścieralna lub cały element, b) zabarwienie powinno być porównane z próbkami dostarczonymi przez producenta, zatwierdzonymi przez odbiorcę, c) różnice w jednolitości zabarwienia, spowodowane nieuniknionymi zmianami właściwości surowców lub warunków dojrzewania betonu, nie są uważane za istotne

* parametry zalecone przez GDDKiA [10]

** wg GDDKiA: wartość średnia dla każdego krawężnika nie większa niż 5,0% (kryterium podwyższone) [10]

W przypadku zastosowań krawężników betonowych na powierzchniach innych niż przewidziano w tabeli 1 (np. przy nawierzchniach wewnętrznych, nie narażonych na kontakt z solą odładzającą), wymagania wobec krawężników należy odpowiednio dostosować do ustaleń PN-EN 1340 [3].

2.2.3.3. Składowanie krawężników

Krawężniki betonowe mogą być przechowywane na składowiskach otwartych, posegregowane według typów, rodzajów, kształtów, cech fizycznych i mechanicznych, wielkości, wyglądu itp.

Krawężniki betonowe należy układać z zastosowaniem podkładek i przekładek drewnianych o wymiarach: grubość 2,5 cm, szerokość 5 cm, długości min. 5 cm większej od szerokości krawężnika.

2.2.4. Materiały na podsypkę i do zapraw

Jeśli dokumentacja projektowa lub ST nie ustala inaczej, to można zastosować podsypkę cementowo-piaskową oraz zaprawy z użyciem materiałów spełniających poniższe wymagania:

- cement powszechnego użytku wg normy PN-EN-197-1 [8],
- kruszywo drobne 0/2, 0/4 lub 0/5 wg normy PN-EN 13242 [5] kategorii uziarnienia G_F85 i zawartości pyłów f₁₀,
- kruszywo 1/4, 2/5 lub 2/8, wg normy PN-EN 13242 [5] kategorii uziarnienia G_c80/20 i zawartości pyłów f₁₀,
- zaleca się stosować wodę pitną z wodociągu, która nie wymaga badań; w przypadku czerpania wody z innych źródeł, woda musi spełniać wymagania normy PN-EN 1008 [4].

2.2.5. Materiały na ławy

Do wykonania ław pod krawężnik należy stosować, dla:

- a) ławy betonowej – beton klasy C12/15 lub C8/10 wg PN-EN 206 [2],
- b) ławy kruszywowej z kruszywa otoczkowego lub łamanego wg PN-EN 13242 [5].

2.2.6. Masa zalewowa w szczelinach ławy betonowej i spoinach krawężników

Do uszczelniania szczelin dylatacyjnych można stosować masy zalewowe stosowane na gorąco lub stosowane na zimno. Do spoin należy stosować masy o konsystencji nadającej się do wypełniania szczelin pionowych.

Masy zalewowe stosowane na gorąco powinny spełniać wymagania PN-EN 14188-1[6].

Masy zalewowe stosowane na zimno powinny spełniać wymagania PN-EN 14188-2 [7].

3. SPRZĘT

3.1. Ogólne wymagania dotyczące sprzętu

Ogólne wymagania dotyczące sprzętu podano w OST D-M-00.00.00 „Wymagania ogólne” [1] pkt 3.

3.2. Sprzęt do wykonania robót

Roboty wykonuje się ręcznie przy zastosowaniu:

- betoniarek do wytwarzania betonu i zapraw oraz przygotowania podsypki cementowo-piaskowej,
- wibratorów płytowych, ubijaków ręcznych lub mechanicznych.

4. TRANSPORT

4.1. Ogólne wymagania dotyczące transportu

Ogólne wymagania dotyczące transportu podano w OST D-M-00.00.00 „Wymagania ogólne” [1] pkt 4.

4.2. Transport krawężników

Krawężniki betonowe mogą być przewożone dowolnymi środkami transportowymi.

Krawężniki betonowe układać należy na środkach transportowych w pozycji pionowej z nachyleniem w kierunku jazdy.

Krawężniki powinny być zabezpieczone przed przemieszczeniem się i uszkodzeniami w czasie transportu, a górna warstwa nie powinna wystawać powyżej ścian środka transportowego więcej niż 1/3 wysokości tej warstwy.

4.3. Transport pozostałych materiałów

Cement w workach może być przewożony samochodami krytymi, wagonami towarowymi i innymi środkami transportu, w sposób nie powodujący uszkodzeń opakowania. Worki na paletach układa się po 5 warstw po 4 szt. w warstwie. Worki niespaletowane układa się na płask w wysokości do 10 warstw. Cement luzem przewozi się w zbiornikach (wagonach, samochodach), czystych i nie zanieczyszczanych podczas transportu. Środki transportu powinny być wyposażone we wsypy i urządzenia do wyładowania cementu.

Kruszywa można przewozić dowolnym środkiem transportu, w warunkach zabezpieczających je przed zanieczyszczeniem i zmieszaniem z innymi materiałami. Podczas transportu kruszywa powinny być zabezpieczone przed wysypaniem, a kruszywo drobne - przed rozpyleniem.

Przy transporcie mieszanki betonowej należy zapewnić warunki zapewniające ochronę przed wysychaniem, wpływami atmosferycznymi i segregacją.

Masę zalewową należy przewozić w fabrycznych opakowaniach, w warunkach zabezpieczających przed ich uszkodzeniem.

5. WYKONANIE ROBÓT

5.1. Ogólne zasady wykonania robót

Ogólne zasady wykonania robót podano w OST D-M-00.00.00 „Wymagania ogólne” [1] pkt 5.

5.2. Zasady wykonywania robót

Sposób wykonania robót powinien być zgodny z dokumentacją projektową i ST. W przypadku braku wystarczających danych można korzystać z ustaleń podanych w niniejszej specyfikacji oraz z informacji podanych w załącznikach.

Podstawowe czynności przy wykonywaniu robót obejmują:

1. roboty przygotowawcze,
2. wykonanie ławy,
3. ustawienie krawężników,
4. wypełnienie spoin,
5. roboty wykończeniowe.

5.3. Roboty przygotowawcze

Przed przystąpieniem do robót należy, na podstawie dokumentacji projektowej, ST lub wskazań Inżyniera:

- ustalić lokalizację robót,
- ustalić dane niezbędne do szczegółowego wytyczenia robót oraz ustalenia danych wysokościowych,
- usunąć przeszkody, np. słupki, pacholki, elementy dróg, ogrodzeń itd.,
- ustalić materiały niezbędne do wykonania robót,
- określić kolejność, sposób i termin wykonania robót.

5.4. Wykonanie ławy

5.4.1. Koryto pod ławę

Wymiary wykopu, stanowiącego koryto pod ławę, powinny odpowiadać wymiarom ławy w planie z uwzględnieniem w szerokości dna wykopu ew. konstrukcji szalunku.

Wskaźnik zagęszczenia dna wykonanego koryta pod ławę powinien wynosić co najmniej 0,97 według normalnej metody Proctora.

5.4.2. Ława kruszywowa

Budowa i przebudowa łącznie 13 przejść dla pieszych w ciągu dróg powiatowych w ramach Rządowego Funduszu Rozwoju Dróg - Poprawa bezpieczeństwa ruchu pieszych.

Ławę kruszywową o wysokości do 10 cm wykonuje się jednowarstwowo przez zasypanie koryta kruszywem i zagęszczenie go, polewając wodą.

Ławy o wysokości powyżej 10 cm należy wykonywać dwuwarstwowo, starannie zagęszczając poszczególne warstwy.

W przypadku kruszywa łamanego, górną powierzchnię ławy należy wyrównać kruszywem drobniejszym (klińcem) i zagęścić.

5.4.3. Ława betonowa

Ławę betonową zwykłą w gruntach spoistych wykonuje się bez szalowania, przy gruntach sypkich należy stosować szalowanie.

Ławę betonową z oporem wykonuje się w szalowaniu. Beton rozścielony w szalowaniu lub bezpośrednio w korycie powinien być wyrównywany warstwami. Co 50 m w ławie należy wykonać szczeliny dylatacyjne wypełnione bitumiczną masą zalewową.

Przykłady ław betonowych zwykłych i ław z oporem podaje załącznik 4.

5.5. Ustawienie krawężników betonowych

5.5.1. Zasady ustawiania krawężników

Światło (odległość górnej powierzchni krawężnika od jezdni) powinno być zgodne z ustaleniami dokumentacji projektowej, a w przypadku braku takich ustaleń powinno wynosić od 10 do 12 cm, a w przypadkach wyjątkowych (np. ze względu na „wyrobienie” ścieku) może być zmniejszone do 2 cm (np. zjazdy) lub zwiększone do 16 cm (np. zatoki autobusowe).

Zewnętrzna ściana krawężnika od strony chodnika powinna być po ustawieniu krawężnika obsypana piaskiem, żwirem, tłuczniem lub miejscowym gruntem przepuszczalnym, starannie ubitym.

Przy układaniu krawężników na łukach $R \leq 12$ m zaleca się stosowanie krawężników betonowych łukowych.

5.5.2. Ustawienie krawężników na ławie żwirowej lub tłuczniowej

Ustawianie krawężników na ławie żwirowej i tłuczniowej powinno być wykonywane na podsypce z piasku o grubości warstwy od 3 do 5 cm po zagęszczeniu.

5.5.3. Ustawienie krawężników na ławie betonowej

Ustawianie krawężników na ławie betonowej wykonuje się na podsypce cementowo-piaskowej o grubości 3 do 5 cm po zagęszczeniu.

5.5.4. Wypełnianie spoin

Spoiny krawężników nie powinny przekraczać szerokości 1 cm. Spoiny należy wypełnić piaskiem w przypadku ławy kruszywowej na podsypce piaskowej lub zaprawą cementowo-piaskową, przygotowaną w stosunku 1:2 w przypadku zastosowania ławy betonowej.

Spoiny krawężników przed zalaniem zaprawą należy oczyścić i zmyć wodą.

W przypadku krawężników ustawionych na podsypce cementowo-piaskowej i o spoinach wypełnionych zaprawą, w celu zabezpieczenia przed wpływami temperatury należy co 50 m nad szczeliną dylatacyjną ławy wykonać spoinę wypełnioną masą zalewową. Należy zwracać uwagę, aby podczas wypełniania szczelin nie dopuścić do wypływania zalewy i do zabrudzenia powierzchni krawężnika.

5.6. Roboty wykończeniowe

Roboty wykończeniowe powinny być zgodne z dokumentacją projektową i ST. Do robót wykończeniowych należą prace związane z dostosowaniem wykonanych robót do istniejących warunków terenowych, takie jak:

- odtworzenie elementów czasowo usuniętych,
- roboty porządkujące otoczenie terenu robót.

6. KONTROLA JAKOŚCI ROBÓT

6.1. Ogólne zasady kontroli jakości robót

Ogólne zasady kontroli jakości robót podano w OST D-M-00.00.00 „Wymagania ogólne” [1] pkt 6.

6.2. Badania przed przystąpieniem do robót

Przed przystąpieniem do robót Wykonawca powinien:

- uzyskać wymagane dokumenty, dopuszczające wyroby budowlane do obrotu i powszechnego stosowania (np. stwierdzenie o oznakowaniu materiału znakiem CE lub znakiem budowlanym B, deklarację właściwości użytkowych, krajową lub europejską ocenę techniczną), ew. badania materiałów wykonane przez dostawców itp.,
 - sprawdzić parametry krawężników pod względem zgodności z wymaganiami ST i dokumentacji projektowej,
 - sprawdzić cechy zewnętrzne krawężników,
 - ew. wykonać własne badania właściwości materiałów przeznaczonych do wykonania robót, określone przez Inżyniera,
- Wszystkie dokumenty oraz wyniki badań Wykonawca przedstawia Inżynierowi do akceptacji.

Sprawdzenie wyglądu zewnętrznego krawężników należy przeprowadzić na podstawie oględzin elementu przez pomiar i ocenę uszkodzeń występujących na powierzchniach i krawędziach elementu zgodnie z wymaganiami tabeli 1 i ustaleniami PN-EN 1340 [3].

Badania pozostałych materiałów stosowanych przy ustawianiu krawężników betonowych powinny obejmować właściwości określone w normach, podanych dla odpowiednich materiałów w pkt 2.

Budowa i przebudowa łącznie 13 przejść dla pieszych w ciągu dróg powiatowych w ramach Rządowego Funduszu Rozwoju Dróg - Poprawa bezpieczeństwa ruchu pieszych.

6.3. Badania w czasie robót

6.3.1. Sprawdzenie koryta pod ławę

Należy sprawdzać wymiary koryta oraz zagęszczenie podłoża na dnie wykopu.

Tolerancja dla szerokości wykopu wynosi ± 2 cm. Zagęszczenie podłoża powinno być zgodne z pkt 5.4.1.

6.3.2. Sprawdzenie ław

Przy wykonywaniu ław badaniu podlegają:

- a) zgodność profilu podłużnego górnej powierzchni ław z dokumentacją projektową
Profil podłużny górnej powierzchni ławy powinien być zgodny z projektowaną niweletą. Dopuszczalne odchylenia mogą wynosić ± 1 cm na każde 100 m ławy,
- b) Ustawienie szalunku dla wykonania ławy betonowej z oporem
Wymiary szalunku pod ławę betonową z oporem należy sprawdzić minimum w dwóch oddalonych od siebie, wybranych punktach na każde 100 m ławy betonowej z oporem,
- c) wymiary ław
Wymiary ław należy sprawdzić w dwóch dowolnie wybranych punktach na każde 100 m ławy. Tolerancje wymiarów wynoszą:
- dla wysokości $\pm 10\%$ wysokości projektowanej,
- dla szerokości $\pm 10\%$ szerokości projektowanej,
- d) równość górnej powierzchni ław
Równość górnej powierzchni ławy sprawdza się przez przyłożenie w dwóch punktach, na każde 100 m ławy, trzymetrowej łąty. Prześwit pomiędzy górną powierzchnią ławy i przyłożoną łątą nie może przekraczać 1 cm,
- e) zagęszczenie ław z kruszyw
Zagęszczenie ław bada się w dwóch przekrojach na każde 100 m. Ławy ze żwiru lub piasku nie mogą wykazywać śladu urządzenia zagęszczającego.
Ławy z tłucznia, badane próbą wyjęcia poszczególnych ziarn tłucznia, nie powinny pozwalać na wyjęcie ziarna z ławy,
- f) odchylenie linii ław od projektowanego kierunku
Dopuszczalne odchylenie linii ław od projektowanego kierunku nie może przekraczać ± 2 cm na każde 100 m wykonanej ławy.

6.3.3. Sprawdzenie ustawienia krawężników

Przy ustawianiu krawężników należy sprawdzać:

- a) dopuszczalne odchylenia linii krawężników w poziomie od linii projektowanej, które wynosi ± 1 cm na każde 100 m ustawionego krawężnika,
- b) dopuszczalne odchylenie niwelety górnej płaszczyzny krawężnika od niwelety projektowanej, które wynosi ± 1 cm na każde 100 m ustawionego krawężnika,
- c) równość górnej powierzchni krawężników, sprawdzane przez przyłożenie w dwóch punktach na każde 100 m krawężnika trzymetrowej łąty, przy czym prześwit pomiędzy górną powierzchnią krawężnika i przyłożoną łątą nie może przekraczać 1 cm,
- d) dokładność wypełnienia spoin bada się co 10 metrów. Spoiny muszą być wypełnione całkowicie na pełną głębokość.

7. OBMIAR ROBÓT

7.1. Ogólne zasady obmiaru robót

Ogólne zasady obmiaru robót podano w OST D-M-00.00.00 „Wymagania ogólne” [1] pkt 7.

7.2. Jednostka obmiarowa

Jednostką obmiarową jest m (metr) ustawionego krawężnika.

8. ODBIÓR ROBÓT

8.1. Ogólne zasady odbioru robót

Ogólne zasady odbioru robót podano w OST D-M-00.00.00 „Wymagania ogólne” [1] pkt 8.

Roboty uznaje się za wykonane zgodnie z dokumentacją projektową, ST i wymaganiami Inżyniera, jeżeli wszystkie pomiary i badania z zachowaniem tolerancji według pktu 6 dały wyniki pozytywne.

8.2. Odbiór robót zanikających i ulegających zakryciu

Odbiorowi robót zanikających i ulegających zakryciu podlegają:

- wykonanie koryta pod ławę,
- wykonanie ławy,
- wykonanie podsypki.

Odbiór tych robót powinien być zgodny z wymaganiami pktu 8.2 OST D-M-00.00.00 „Wymagania ogólne” [1] oraz niniejszej OST.

Budowa i przebudowa łącznie 13 przejść dla pieszych w ciągu dróg powiatowych w ramach Rządowego Funduszu Rozwoju Dróg - Poprawa bezpieczeństwa ruchu pieszych.

9. PODSTAWA PŁATNOŚCI

9.1. Ogólne ustalenia dotyczące podstawy płatności

Ogólne ustalenia dotyczące podstawy płatności podano w OST D-M-00.00.00 „Wymagania ogólne” pkt 9.

9.2. Cena jednostki obmiarowej

Cena ustawienia 1 m krawężnika obejmuje:

- prace pomiarowe i roboty przygotowawcze,
- oznakowanie robót,
- przygotowanie podłoża,
- dostarczenie materiałów i sprzętu,
- wykonanie koryta pod ławę,
- wykonanie ławy z ewentualnym wykonaniem szalunku i zalaniem szczelin dylatacyjnych,
- wykonanie podsypki,
- ustawienie krawężników z wypełnieniem spoin i zalaniem szczelin według wymagań dokumentacji projektowej i ST,
- przeprowadzenie pomiarów i badań wymaganych w specyfikacji technicznej,
- odwiezienie sprzętu.

9.3. Sposób rozliczenia robót tymczasowych i prac towarzyszących

Cena wykonania robót określonych niniejszą OST obejmuje:

- roboty tymczasowe, które są potrzebne do wykonania robót podstawowych, ale nie są przekazywane Zamawiającemu i są usuwane po wykonaniu robót podstawowych,
- prace towarzyszące, które są niezbędne do wykonania robót podstawowych, niezaliczane do robót tymczasowych, jak geodezyjne wytyczenie robót itd.

10. PRZEPISY ZWIĄZANE

10.1. Ogólne specyfikacje techniczne (OST)

- | | | |
|----|--------------|------------------|
| 1. | D-M-00.00.00 | Wymagania ogólne |
|----|--------------|------------------|

10.2. Normy

- | | | |
|----|-----------------|---|
| 2. | PN-EN 206 | Beton - Wymagania, właściwości, produkcja i zgodność |
| 3. | PN-EN 1340 | Krawężniki betonowe - Wymagania i metody badań |
| 4. | PN-EN 1008:2004 | Woda zarobowa do betonu -- Specyfikacja pobierania próbek, badanie i ocena przydatności wody zarobowej do betonu, w tym wody odzyskanej z procesów produkcji betonu |
| 5. | PN-EN 13242 | Kruszywa do niezwiązanych i związanych hydraulicznie materiałów stosowanych w obiektach budowlanych i budownictwie drogowym |
| 6. | PN-EN14188-1 | Wypełniacze szczelin i zalewy drogowe -- Część 1: Wymagania wobec zalew drogowych na gorąco |
| 7. | PN-EN 14188-2 | Wypełniacze szczelin i zalewy drogowe -- Część 2: Wymagania wobec zalew drogowych na zimno |
| 8. | PN-EN 197-1 | Cement - Część 1: Skład, wymagania i kryteria zgodności dotyczące cementu powszechnego użytku |

10.3. Inne dokumenty

9. Katalog szczegółów drogowych ulic, placów i parków miejskich. Centrum Techniki Budownictwa Komunalnego, Warszawa 1987
10. Zarządzenia Nr 23 Generalnego Dyrektora Dróg Krajowych i Autostrad z dnia 7 czerwca 2018 r.
11. Ustawa o wyrobach budowlanych z dnia 16 kwietnia 2004 r. (tekst jednolity: Dz.U. z 2019 r., poz. 266 z późn. zm.)

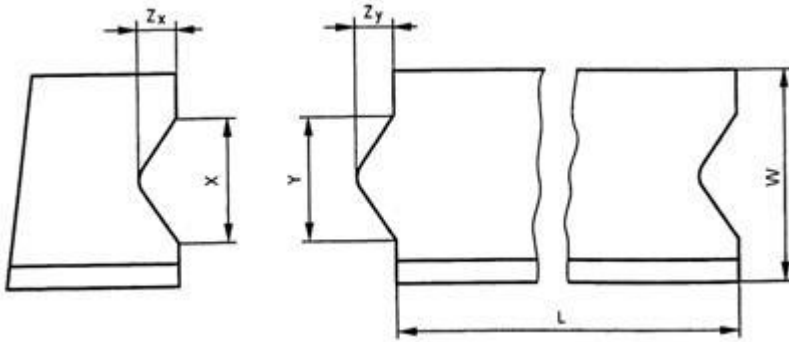
11. ZAŁĄCZNIKI

ZAŁĄCZNIK 1

GEOMETRIA KRAWĘŻNIKÓW (wg [3])

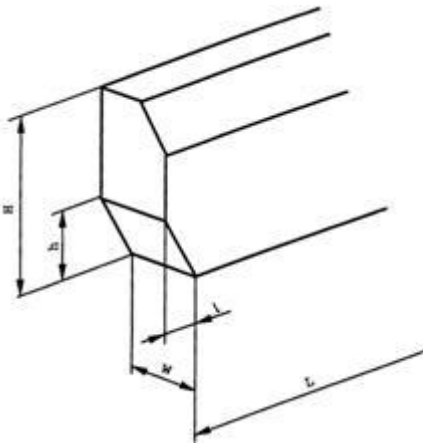
1.1. Przykład kształtu krawężnika przeznaczonego do ryglowania

Budowa i przebudowa łącznie 13 przejść dla pieszych w ciągu dróg powiatowych w ramach Rządowego Funduszu Rozwoju Dróg - Poprawa bezpieczeństwa ruchu pieszych.



Oznaczenia: $Y \leq X - 3 \text{ mm}$ i $Z_Y \leq Z_X - 3 \text{ mm}$, X minimum: $\geq 1/5 b$ i $\geq 20 \text{ mm}$, X maximum: $\leq 1/3 b$ i $\leq 70 \text{ mm}$, Z_Y maximum: $Y/2$, Tolerancja dla X i Z_X -1, +2 mm, Tolerancja dla Y i Z_Y -2, +1 mm, L – Długość elementu krawężnika, W – Szerokość elementu krawężnika

1.2. Przykład wgłębienia lub wcięcia powierzchni czołowej w dolnej części krawężnika



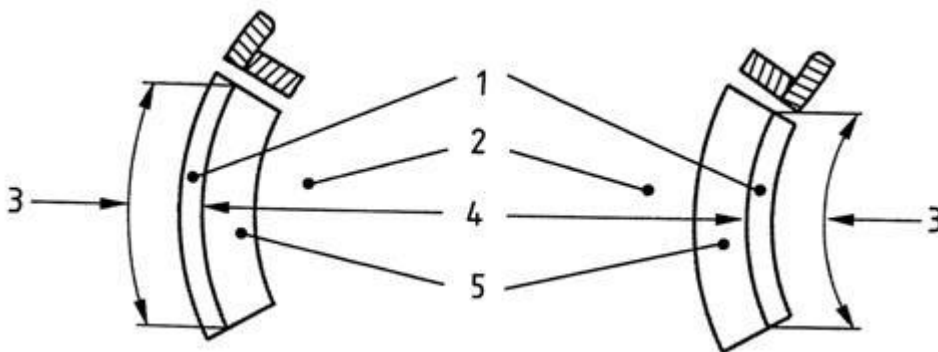
Oznaczenia: H – Wysokość elementu krawężnika, h – wysokość wgłębienia lub wcięcia, W – szerokość elementu krawężnika, L – długość elementu krawężnika, l – długość wgłębienia lub wcięcia

ZAŁĄCZNIK 2

PRZYKŁADY KRAWĘŻNIKÓW ŁUKOWYCH (wg [3])

a) wklęsłego

b) wypukłego



Oznaczenia: 1 – Krawężnik, 2 – Jezdnia, 3 – Długość, 4 – Promień, 5 – Kanał odpływowy

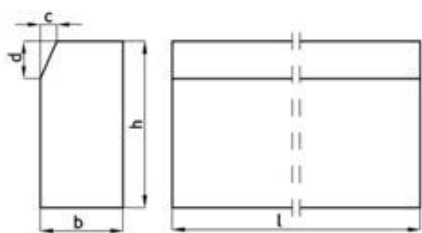
ZAŁĄCZNIK 3

PRZYKŁADY KRAWĘŻNIKÓW TYPU ULICZNEGO I DROGOWEGO

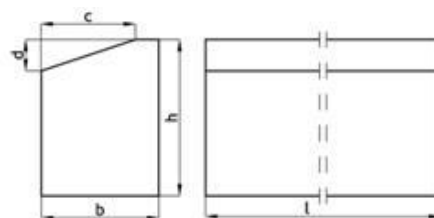
a) Krawężnik typu ulicznego

b) Krawężniki typu drogowego

Budowa i przebudowa łącznie 13 przejść dla pieszych w ciągu dróg powiatowych w ramach Rządowego Funduszu Rozwoju Dróg - Poprawa bezpieczeństwa ruchu pieszych.



krawężnik o przekroju prostokątnym



krawężnik wyspowy

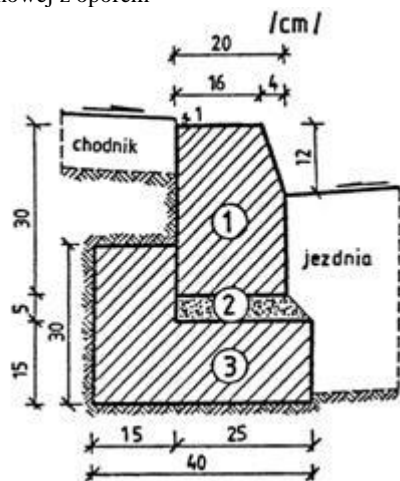
Przykładowe wymiary krawężników

Typ krawężnika	Wymiary krawężników, cm					
	l	b	h	c	d	r
Uliczny	100	20 15	30	min. 3 max. 7	min. 12 max. 15	1,0
Drogowy	100	15 12 10	20 25 25	-	-	1,0
Drogowy	100	23 15	23 20	18 12	7,5 4	1,0

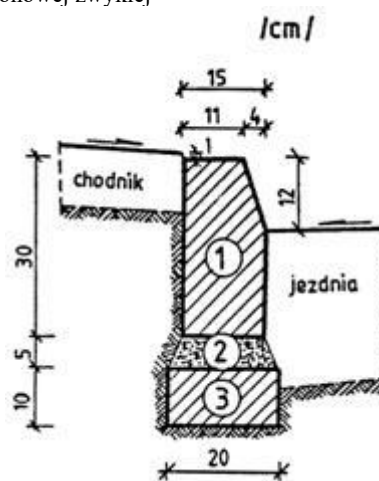
ZALĄCZNIK 4

PRZYKŁADY USTAWIENIA KRAWĘŻNIKÓW BETONOWYCH NA ŁAWACH (wg [9])

- a) Krawężnik typu ulicznego 20 × 30 cm na ławie betonowej z oporem b) Krawężnik typu ulicznego 15 × 30 cm na ławie betonowej zwykłej



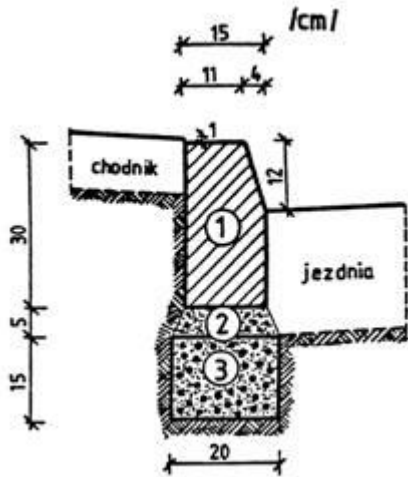
1. krawężnik, typ ciężki 20×30×100 cm
2. podsypka cem.-piaskowa 1:4
3. ława z betonu C12/15 lub C8/10



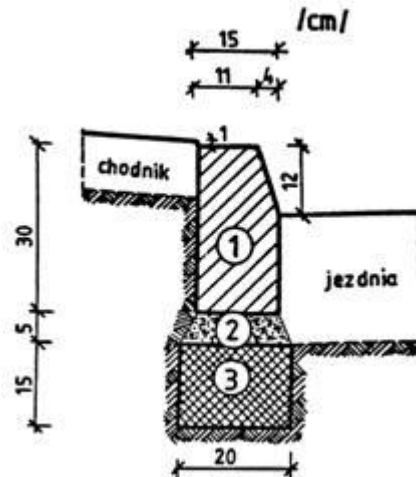
1. krawężnik, typ uliczny 15×30×100 cm
2. podsypka cem.-piaskowa 1:4
3. ława z betonu C12/15 lub C8/10

- c) Krawężnik typu ulicznego 15 × 30 cm na ławie żwirowej d) Krawężnik typu ulicznego 15 × 30 cm na ławie tłuczniowej

Budowa i przebudowa łącznie 13 przejść dla pieszych w ciągu dróg powiatowych w ramach Rządowego Funduszu Rozwoju Dróg - Poprawa bezpieczeństwa ruchu pieszych.



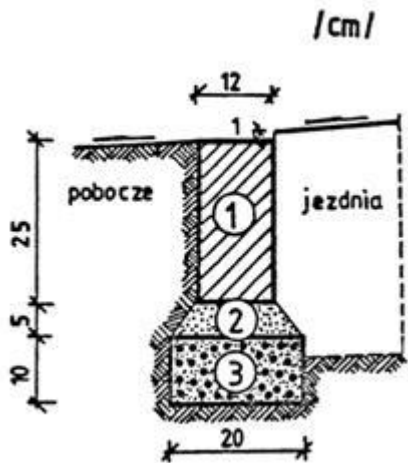
1. krawężnik, typ uliczny 15×30×100 cm
2. podsypka piaskowa lub cem.-piaskowa 1:4
3. ława żwirowa



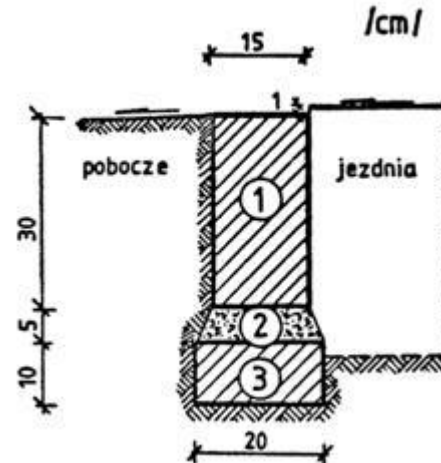
1. krawężnik, typ uliczny 15×30×100 cm
2. podsypka piaskowa lub cem.-piaskowa 1:4
3. ława tłuczniowa

e) Krawężnik typu drogowego 12 × 25 cm na ławie żwirowej lub tłuczniowej

f) Krawężnik typu drogowego 15 × 30 cm na ławie betonowej



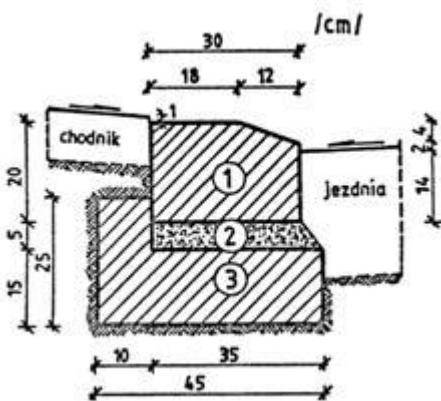
1. krawężnik, typ drogowy 12×25×100 cm
2. podsypka z piasku
3. ława żwirowa lub tłuczniowa



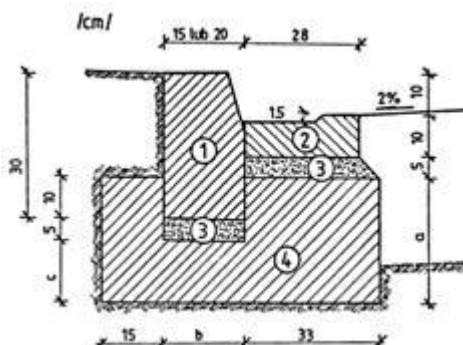
1. krawężnik, typ drogowy 15×30×100 cm
2. podsypka cem.-piaskowa 1:4
3. ława z betonu C12/15 lub C8/10

g) Krawężnik typu ulicznego 20 × 30 cm ułożony na płask (np. przy wjeździe na chodnik, do bramy)

h) Krawężnik typu ulicznego, ze ściekiem betonowym, na ławie betonowej



1. krawężnik 20×30×100 cm
2. podsypka cem.-piaskowa 1:4
3. ława z betonu C12/15 lub C8/10



WYMIARY UZUPEŁNIAJĄCE (alternatywne)

krawężnik		a	b	c
betonowy	20×30	25	20	15
	15×30	20	15	10

1. krawężnik, typ uliczny

Budowa i przebudowa łącznie 13 przejść dla pieszych w ciągu dróg powiatowych w ramach Rządowego Funduszu Rozwoju Dróg - Poprawa bezpieczeństwa ruchu pieszych.

- 15(20)×30×100 cm
2. ściek betonowy
 3. podsypka cem.-piaskowa 1:4
 4. ława z betonu C12/15 lub C8/10

SZCZEGÓŁOWA SPECYFIKACJA TECHNICZNA D-08.03.01

Betonowe obrzeża chodnikowe

1. WSTĘP

1.1. Przedmiotem niniejszej ogólnej specyfikacji technicznej są wymagania dotyczące wykonania i odbioru robót związanych z ustawieniem betonowego obrzeża chodnikowego. Zastosować obrzeże chodnikowe niskie 6x20x75cm lub 6x20x100cm.

1.2. Ustalenia zawarte w niniejszej specyfikacji dotyczą zasad prowadzenia robót związanych z ustawieniem betonowego obrzeża chodnikowego.

1.3. Określenia podstawowe.

Obrzeża chodnikowe - prefabrykowane belki betonowe rozgraniczające jednostronnie lub dwustronnie ciągi komunikacyjne od terenów nie przeznaczonych do komunikacji.

2. MATERIAŁY

2.1. Materiały do wykonania obrzeży.

Materiałami stosowanymi są:

- obrzeża odpowiadające wymaganiom BN-80/6775-04/04 [9] i BN-80/6775-03/01 [8],
- żwir lub piasek do wykonania ław,
- cement wg PN-B-19701 [7],
- piasek do zapraw wg PN-B-06711 [3].

2.2. Betonowe obrzeża chodnikowe - klasyfikacja

W zależności od przekroju poprzecznego rozróżnia się dwa rodzaje obrzeży:

- obrzeże niskie - On,
- obrzeże wysokie - Ow.

W zależności od dopuszczalnych wielkości i liczby uszkodzeń oraz odchyłek wymiarowych obrzeża dzieli się na:

- gatunek 1 - G1,
- gatunek 2 - G2.

2.3. Betonowe obrzeża chodnikowe - wymagania techniczne.

2.3.1. Wymiary betonowych obrzeży chodnikowych

Wymiary obrzeży

Rodzaj obrzeża	Wymiary obrzeży, cm			
	l	b	h	r
On	75	6	20	3
	100	6	20	3
Ow	75	8	30	3
	90	8	24	3

2.3.2. Dopuszczalne odchyłki wymiarów obrzeży Dopuszczalne odchyłki wymiarów obrzeży podano poniżej.

Rodzaj wymiaru	Dopuszczalna odchyłka, mm
----------------	---------------------------

Budowa i przebudowa łącznie 13 przejść dla pieszych w ciągu dróg powiatowych w ramach Rządowego Funduszu Rozwoju Dróg - Poprawa bezpieczeństwa ruchu pieszych.

	Gatunek I	Gatunek 2
I	±8	± 12
b, h	±3	±3

2.3.3. Składowanie

Betonowe obrzeża chodnikowe mogą być przechowywane na składowiskach otwartych, posegregowane według rodzajów i gatunków.

Betonowe obrzeża chodnikowe należy układać z zastosowaniem podkładek i przekładek drewnianych o wymiarach co najmniej: grubość 2,5 cm, szerokość 5 cm, długość minimum 5 cm większa niż szerokość obrzeża.

2.3.4. Beton i jego składniki

Do produkcji obrzeży należy stosować beton według PN-B-06250 [2], klasy B 25 i B 30.

2.4. Materiały na ławę i do zaprawy

Żwir do wykonania ławy powinien odpowiadać wymaganiom PN-B-11111 [5], a piasek - wymaganiom PN-B-11113 [6].

3. SPRZĘT

3.1. Sprzęt do ustawiania obrzeży.

Roboty wykonuje się ręcznie przy zastosowaniu drobnego sprzętu pomocniczego.

4. TRANSPORT

4.1. Transport obrzeży betonowych

Betonowe obrzeża chodnikowe mogą być przewożone dowolnymi środkami transportu po osiągnięciu przez beton wytrzymałości minimum 0,7 wytrzymałości projektowanej.

Obrzeża powinny być zabezpieczone przed przemieszczeniem się i uszkodzeniami w czasie transportu.

5. WYKONANIE ROBÓT

5.1. Wykonanie koryta

Koryto pod podsypkę (ławę) należy wykonywać zgodnie z PN-B-06050 [1]. Wymiary wykopu powinny odpowiadać wymiarom ławy w planie z uwzględnieniem w szerokości dna wykopu ew. konstrukcji szalunku.

5.2. Podłoże lub podsypka (ława)

Podłoże pod ustawienie obrzeża może stanowić rodzimy grunt piaszczysty lub podsypka (ława) ze żwiru lub piasku, o grubości warstwy od 3 do 5 cm po zagęszczeniu. Podsypkę (ławę) wykonuje się przez zasypanie koryta żwirem lub piaskiem i zagęszczenie z polewaniem wodą.

5.3. Ustawienie betonowych obrzeży chodnikowych

Betonowe obrzeża chodnikowe należy ustawiać na wykonanym podłożu w miejscu i ze światłem (odległością górnej powierzchni obrzeża od ciągu komunikacyjnego) zgodnym z ustaleniami dokumentacji projektowej.

Zewnętrzna ściana obrzeża powinna być obsypana piaskiem, żwirem lub miejscowym gruntem przepuszczalnym, starannie ubitym.

Spoiny nie powinny przekraczać szerokości 1 cm. Należy wypełnić je piaskiem lub zaprawą cementowo-piaskową w stosunku 1:2. Spoiny przed zalaniem należy oczyścić i zmyć wodą. Spoiny muszą być wypełnione całkowicie na pełną głębokość.

6. KONTROLA JAKOŚCI ROBÓT

6.1. Badania przed przystąpieniem do robót

Przed przystąpieniem do robót Wykonawca powinien wykonać badania materiałów przeznaczonych do ustawienia betonowych obrzeży chodnikowych i przedstawić wyniki tych badań Inżynierowi do akceptacji.

Sprawdzenie wyglądu zewnętrznego należy przeprowadzić na podstawie oględzin elementu przez pomiar i policzenie uszkodzeń występujących na powierzchniach i krawędziach elementu. Pomiar długości i głębokości uszkodzeń należy wykonać za pomocą przymiaru stalowego lub suwmiarki z dokładnością do 1 mm, zgodnie z ustaleniami PN-B-10021 [4].

Sprawdzenie kształtu i wymiarów elementów należy przeprowadzić z dokładnością do 1 mm przy użyciu suwmiarki oraz przymiaru stalowego lub taśmy, zgodnie z wymaganiami tablicy 1 i 2. Sprawdzenie kątów prostych w narożach elementów wykonuje się przez przyłożenie kątownika do badanego naroża i zmierzenia odchyłek z dokładnością do 1 mm.

Badania pozostałych materiałów powinny obejmować wszystkie właściwości określone w normach podanych dla odpowiednich materiałów wymienionych w pkt 2.

6.2. Badania w czasie robót

W czasie robót należy sprawdzać wykonanie:

a) koryta pod podsypkę (ławę) - zgodnie z wymaganiami pkt 5.1,

b) podłoża z rodzimego gruntu piaszczystego lub podsypki (ławy) ze żwiru lub piasku -zgodnie z wymaganiami pkt 5.2,

c) ustawienia betonowego obrzeża chodnikowego - zgodnie z wymaganiami pkt 5.3, przy dopuszczalnych odchyleniach:

- linii obrzeża w planie, które może wynosić ± 2 cm na każde 100 m długości obrzeża,

- niwelety górnej płaszczyzny obrzeża, które może wynosić ± 1 cm na każde 100 m długości obrzeża,

- wypełnienia spoin, sprawdzane co 10 metrów, które powinno wykazywać całkowite wypełnienie badanej spoiny na pełną głębokość.

Budowa i przebudowa łącznie 13 przejść dla pieszych w ciągu dróg powiatowych w ramach Rządowego Funduszu Rozwoju Dróg - Poprawa bezpieczeństwa ruchu pieszych.

7. OBMIAR ROBÓT

7.1. Jednostka obmiarowa

Jednostką obmiarowa jest m (metr) ustawionego betonowego obrzeża chodnikowego.

8. ODBIÓR ROBÓT

8.1. Ogólne zasady odbioru robót

Roboty uznaje się za wykonane zgodnie z dokumentacją projektową, SST i wymaganiami Inżyniera, jeżeli wszystkie pomiary i badania z zachowaniem tolerancji wg pkt 6 dały wyniki pozytywne.

8.2. Odbiór robót zanikających i ulegających zakryciu

Odbiorowi robót zanikających i ulegających zakryciu podlegają:

- wykonane koryto,
- wykonana podsypka.

9. PODSTAWA PŁATNOŚCI

9.1. Cena jednostki obmiarowej

Cena wykonania 1 m betonowego obrzeża chodnikowego obejmuje:

- prace pomiarowe i roboty przygotowawcze,
- dostarczenie materiałów,
- wykonanie koryta, rozścielenie i ubicie podsypki, ustawienie obrzeża, wypełnienie spoin, obsypanie zewnętrznej ściany obrzeża, wykonanie badań i pomiarów wymaganych w specyfikacji technicznej.

10. PRZEPISY ZWIĄZANE

Normy

1. PN-B-06050 Roboty ziemne budowlane
2. PN-B-06250 Beton zwykły
3. PN-B-06711 Kruszywo mineralne. Piasek do betonów i zapraw
4. PN-B-10021 Prefabrykaty budowlane z betonu. Metody pomiaru cech geometrycznych
5. PN-B-11111 Kruszywo mineralne. Kruszywa naturalne do nawierzchni drogowych. Żwir i mieszanka
6. PN-B-11113 Kruszywo mineralne. Kruszywa naturalne do nawierzchni drogowych. Piasek
7. PN-B-19701 Cement. Cement powszechnego użytku. Skład, wymagania i ocena zgodności
8. BN-80/6775-03/01 Prefabrykaty budowlane z betonu. Elementy nawierzchni dróg, ulic, parkingów i torowisk tramwajowych. Wspólne wymagania i badania
9. BN-80/6775-03/04 Prefabrykaty budowlane z betonu. Elementy nawierzchni dróg, ulic, parkingów i torowisk tramwajowych. Krawężniki i obrzeża.

SZCZEGÓŁOWA SPECYFIKACJA TECHNICZNA D-01.02.11

Podniesienie studzienek telekomunikacyjnych, wpustów ulicznych, studni kanalizacyjnych

1. WSTĘP

1.1. Przedmiotem niniejszej ogólnej specyfikacji technicznej są wymagania dotyczące wykonania i odbioru robót związanych z wykonywaniem podniesienia studni telekomunikacyjnych, wpustów deszczowych, studni kanalizacyjnych.

1.2. Zakres robót objętych specyfikacją.

Ustalenia zawarte w niniejszej specyfikacji mają zastosowanie przy wykonaniu regulacji pionowej (podniesieniu) studzienek telekomunikacyjnych, wpustów deszczowych i studni kanalizacyjnych.

1.3. Określenia podstawowe

Studnia kablowa. - pomieszczenie podziemne wbudowane między ciągi kanalizacji kablowej w celu umożliwienia wyciągania, montażu i konserwacji kabli.

Studnia kablowa, przelotowa - studnia w prostym ciągu kanalizacji kablowej bez odgałęzień.

Pozostałe określenia. są zgodne z obowiązującymi polskimi normami i definicjami podanymi w OST D-M 00.00.00. "Przepisy ogólne".

Studzienka kanalizacyjna - studzienka rewizyjna - na kanale nieprzelazowym przeznaczona do kontroli i prawidłowej eksploatacji kanałów.

Wpust deszczowy - urządzenie do odbioru ścieków opadowych, spływających do kanału z utwardzonych powierzchni terenu.

1.4. Ogólne wymagania dotyczące robót.

Wykonawca jest odpowiedzialny za jakość stosowanych materiałów i wykonywanych robót oraz za ich zgodność z dokumentacją projektową, SST, odpowiednimi asortymentowymi normami i poleceniami Inżyniera.

Budowa i przebudowa łącznie 13 przejść dla pieszych w ciągu dróg powiatowych w ramach Rządowego Funduszu Rozwoju Dróg - Poprawa bezpieczeństwa ruchu pieszych.

2. MATERIAŁY

Do podniesienia studni kablowych, studni kanalizacyjnych i wpustów deszczowych można użyć betonu B-30 odpowiadającego wymaganiom normy PN-88/B-06250 "Beton zwykły" bloczków betonowych lub innych materiałów zaakceptowanych przez Inżyniera.

Ramę do umocowania pokrywy należy wykonać z elementów stalowych zgodnie z normą BN-73/3233-03 "Ramy i oprawy pokryw". Każdy materiał musi mieć atest wytwórcy stwierdzający zgodność jego cech z odpowiednimi normami.

3. SPRZĘT

Wykonawca jest zobowiązany do używania jedynie sprzętu zaakceptowanego przez Inżyniera i takiego, który nie spowoduje niekorzystnego wpływu na jakość wykonywanych robót.

4. TRANSPORT

Dowóz materiałów może się odbywać dowolnymi środkami transportu zaakceptowanymi przez Inżyniera.

5. WYKONANIE ROBÓT

Roboty należy wykonać zgodnie z normami i przepisami budowlanymi zaleceniami Inżyniera oraz warunkami BHP. Wykonawca ma obowiązek wykończenia demontażu górnej części studni lub wpustów w taki sposób, aby pokrywa studni lub wpustów nie uległa uszkodzeniu, a pozostałe elementy studni lub wpustów znajdowały się w stanie poprzedzającym demontaż. Przed przystąpieniem do nadbudowy należy górne powierzchnie ścianek studni lub wpustów dokładnie oczyścić. Nadbudowę (kominek) można wykonać z betonu B-30 metodą na mokro poprzez ułożenie mieszanki betonowej w odpowiednim deskowaniu. Beton powinien odpowiadać warunkom normy PN –88/B-06250 "Beton zwykły". Deskowanie powinno zapewnić wykonanie ścianek "kominka" o odpowiednim kształcie, wymiarach oraz wygładzie zewnętrznym. W przypadku deskowania należy ułożyć mieszankę betonową zagęszczaniem wibratorem wgnębnym. Za zgodą Inżyniera dopuszcza się zagęszczenie ręczne. Betonowanie należy wykonać wyłącznie w temperaturach wyższych niż +5°C. Mieszanki betonowej nie wolno zrzucić z wysokości większej niż 0,75m. Świeżo wykonany beton należy obronić przed gwałtownym wyschnięciem i wstrząsami.

Nadbudowę studni lub wpustów można wykonać również z prefabrykowanych bloczków betonowych wyprodukowanych z betonu klasy co najmniej B-30 połączonych zaprawą cementową wg. PN-90/B-14501 "Zaprawy betonowe zwykłe".

Dopuszcza się wykonanie w/w robót z innych materiałów zaakceptowanych przez Inżyniera.

W górnej części kominka należy wbudować ramę stalową z kątownika do umocowania pokrywy studni zgodnie z normą BN-73/3233-03 "Ramy i oprawy pokryw".

Wymiary i sposób wykonania kominka powinny gwarantować stabilne i szczelne umocowanie pokrywy, której powierzchnia, powinna być zgodna z poziomem przebudowywanego chodnika .

6. KONTROLA JAKOŚCI ROBÓT

Polega na sprawdzeniu jakości materiałów i robót oraz ich zgodności z SST odpowiednimi normami i poleceniami Inżyniera zgodnie z pkt. 2 i 5 niniejszej SST.

7. OBMIAR ROBÓT

Jednostką obmiaru jest m³ nadbudowy wykonanej z betonu lub prefabrykatów betonowych, zgodnie z pomiarem na budowie.

8. ODBIÓR ROBÓT

Odbioru robót objętych niniejszą SST dokonuje Inżynier na podstawie oceny jakości robót, obmiaru na budowie po stwierdzeniu ich zgodności z SST odpowiednimi normami i poleceniami wydanymi w czasie wykonywania robót.

9. PODSTAWA PŁATNOŚCI

Płatność za 1 m³ nadbudowy studni telekomunikacyjnej, kanalizacyjnej lub wpustu deszczowego należy przyjmować zgodnie z obmiarem i oceną jakości robót.

Cena jednostkowa 1 sztuki nadbudowy studni kablowej obejmuje :

- dowóz materiałów
- demontaż górnej części studni
- wykonanie nadbudowy;
 - a) z betonu - obejmuje wytworzenie mieszanki betonowej wykonanie i rozebranie deskowania, wbudowanie mieszanki betonowej wraz z jej zagęszczeniem i pielęgnacją betonu.
 - b) z prefabrykatów betonowych - obejmuje wykonanie ścianek kominka z prefabrykatów łączonych zaprawą cementową ,
- umocowanie stalowej ramy z kątownika pod pokrywą studni
- wykonanie badań i pomiarów kontrolnych.

10. PRZEPISY ZWIĄZANE

Normy

1. PN-B-06711 Piasek do zapraw budowlanych
2. PN-B-06250 Beton zwykły
3. PN-B-06712 Kruszywa mineralne do betonu zwykłego
4. PN-B-19701 Cement. Cement powszechnego użytku. Skład, wymagania i ocena zgodności
5. PN-B-32250 Materiały budowlane. Woda do betonów i zapraw
6. BN-85/8984-01 Studnie kablowe. Klasyfikacja i wymiary.

Szczegółowa Specyfikacja Techniczna D-06.01.01

Umocnienie skarp elementami prefabrykowanymi

1. WSTĘP

1.1. Przedmiot SST

Przedmiotem niniejszej szczegółowej specyfikacji technicznej SST są wymagania dotyczące wykonania i odbioru robót związanych z wykonywaniem umocnienia skarp płytami wielootworowymi lub „trawnikowcami”.

1.2. Zakres robót objętych

Ustalenia zawarte w niniejszej specyfikacji dotyczą zasad prowadzenia robót związanych z umocnieniem skarp, rowów i ścieków przez:

– zastosowanie elementów prefabrykowanych (płyty wielootworowe lub „trawnikowce” na podsypce cementowo – piaskowej)

1.3. Określenia podstawowe

1.3.1. Rów - otwarty wykop, który zbiera i odprowadza wodę.

1.3.2. Prefabrykat - element konstrukcyjny wykonany w zakładzie przemysłowym, który po zmontowaniu na budowie stanowi umocnienie rowu.

1.3.3. Pozostałe określenia podstawowe są zgodne z obowiązującymi, odpowiednimi polskimi normami i z definicjami podanymi w OST D-M-00.00.00 „Wymagania ogólne” pkt 1.4.

1.4. Ogólne wymagania dotyczące robót

Ogólne wymagania dotyczące robót podano w OST D-M-00.00.00 „Wymagania ogólne” pkt 1.5.

2. MATERIAŁY

2.1. Ogólne wymagania dotyczące materiałów

Ogólne wymagania dotyczące materiałów, ich pozyskiwania i składowania, podano w OST D-M-00.00.00 „Wymagania ogólne” pkt 2.

2.2. Rodzaje materiałów

Materiałami stosowanymi przy umacnianiu skarp, rowów i ścieków objętymi niniejszą OST są:

- kruszywo,
- cement,
- zaprawa cementowa,
- elementy prefabrykowane.

2.3. Kruszywo

Żwir i mieszanka powinny odpowiadać wymaganiom PN-B-11111 [2].

Piasek powinien odpowiadać wymaganiom PN-B-11113 [3].

2.4. Cement

Cement portlandzki powinien odpowiadać wymaganiom PN-B-19701 [7].

Cement hutniczy powinien odpowiadać wymaganiom PN-B-19701 [7].

Składowanie cementu powinno być zgodne z BN-88/6731-08 [10].

2.5. Zaprawa cementowa

Przy wykonywaniu umocnień rowów i ścieków należy stosować zaprawy cementowe zgodne z wymaganiami PN-B-14504 [6] i PN-B-14501 [5].

2.6. Elementy prefabrykowane

Wytrzymałość, kształt i wymiary elementów powinny być zgodne z dokumentacją projektową i SST.

3. SPRZĘT

3.1. Ogólne wymagania dotyczące sprzętu

Ogólne wymagania dotyczące sprzętu podano w OST D-M-00.00.00 „Wymagania ogólne” pkt 3.

3.2. Sprzęt do wykonania robót

Wykonawca przystępujący do wykonania umocnienia powinien wykazać się możliwością korzystania z następującego sprzętu:

- ubijaków o ręcznym prowadzeniu,
- wibratorów samobieżnych,
- płyt ubijających.

4. TRANSPORT

4.1. Ogólne wymagania dotyczące transportu

Ogólne wymagania dotyczące transportu podano w OST D-M-00.00.00 „Wymagania ogólne” pkt 4.

4.2. Transport materiałów

4.2.1. Transport kruszywa

Kruszywo można przewozić dowolnymi środkami transportu w warunkach zabezpieczających je przed zanieczyszczeniem, zmieszaniem z innymi kruszywami i nadmiernym zawilgoceniem.

4.2.2. Transport cementu

Cement należy przewozić zgodnie z wymaganiami BN-88/6731-08 [10].

4.2.3. Transport elementów prefabrykowanych

Budowa i przebudowa łącznie 13 przejść dla pieszych w ciągu dróg powiatowych w ramach Rządowego Funduszu Rozwoju Dróg - Poprawa bezpieczeństwa ruchu pieszych.

Elementy prefabrykowane można przewozić dowolnymi środkami transportu w warunkach zabezpieczających je przed uszkodzeniami. Do transportu można przekazać elementy, w których beton osiągnął wytrzymałość co najmniej 0,75 R_G.

5. WYKONANIE ROBÓT

5.1. Ogólne zasady wykonania robót

Ogólne zasady wykonania robót podano w OST D-M-00.00.00 „Wymagania ogólne” pkt 5.

5.2. Układanie elementów prefabrykowanych

Zastosować do umocnienia skarp płyty wielootworowe lub „trawnikowce”.

Podłoże, na którym układane będą elementy prefabrykowane, powinno być zagęszczone do wskaźnika $I_s \geq 1,0$. Na przygotowanym podłożu należy ułożyć podsypkę cementowo-piaskową o stosunku 1:4 i zagęścić do wskaźnika $I_s \geq 1,0$. Elementy prefabrykowane należy układać z zachowaniem spadku podłużnego i rzędnych ścieku zgodnie z dokumentacją projektową lub SST.

Spoiny między płytami oraz otwory w płytach należy wypełnić zaprawą cementowo-piaskową o stosunku 1:2 i utrzymywać w stanie wilgotnym przez co najmniej 7 dni.

6. KONTROLA JAKOŚCI ROBÓT

6.1. Ogólne zasady kontroli jakości robót

Ogólne zasady kontroli jakości robót podano w OST D-M-00.00.00 „Wymagania ogólne” pkt 6.

6.2. Kontrola jakości umocnień elementami prefabrykowanymi

Kontrola polega na sprawdzeniu:

- wskaźnika zagęszczenia gruntu w korycie - zgodnego z pkt 5.6,
- szerokości dna koryta - dopuszczalna odchyłka ± 2 cm,
- dokładności wypełnienia szczelin między prefabrykatami - pełna głębokość.

7. OBMIAR ROBÓT

7.1. Ogólne zasady obmiaru robót

Ogólne zasady obmiaru robót podano w OST D-M-00.00.00 „Wymagania ogólne” pkt 7.

7.2. Jednostka obmiarowa

Jednostką obmiarową jest:

- m² ułożonego umocnienia elementami prefabrykowanymi.

8. ODBIÓR ROBÓT

Ogólne zasady odbioru robót podano w OST D-M-00.00.00 „Wymagania ogólne” pkt 8.

Roboty uznaje się za wykonane zgodnie z dokumentacją projektową, SST i wymaganiami Inżyniera, jeżeli wszystkie pomiary i badania z zachowaniem tolerancji wg pkt 6 dały wyniki pozytywne.

9. PODSTAWA PŁATNOŚCI

9.1. Ogólne ustalenia dotyczące podstawy płatności

Ogólne ustalenia dotyczące podstawy płatności podano w OST D-M-00.00.00 „Wymagania ogólne” pkt 9.

9.2. Cena jednostki obmiarowej

Cena wykonania 1m² umocnienia skarp obejmuje:

- roboty pomiarowe i przygotowawcze,
- dostarczenie i wbudowanie materiałów,
- pielęgnacja spoin,
- uporządkowanie terenu,
- przeprowadzenie badań i pomiarów wymaganych w specyfikacji technicznej.

10. PRZEPISY ZWIĄZANE

10.1. Normy

- | | |
|-------------------|---|
| 1. PN-B-11104 | Materiały kamienne. Brukowiec |
| 2. PN-B-11111 | Kruszywa mineralne. Kruszywo naturalne do nawierzchni drogowych. Żwir i mieszanka |
| 3. PN-B-11113 | Kruszywa mineralne. Kruszywa naturalne do nawierzchni drogowych. Piasek |
| 4. PN-B-14051 | Krawężniki i obrzeża betonowe |
| 5. PN-B-14501 | Zaprawy budowlane zwykłe |
| 6. PN-B-14504 | Zaprawa cementowa |
| 7. PN-B-19701 | Cement. Cement powszechnego użytku. Skład, wymagania i ocena zgodności |
| 8. PN-S-02205 | Drogi samochodowe. Roboty ziemne. Wymagania i badania |
| 9. PN-R-65023 | Materiał siewny. Nasiona roślin rolniczych |
| 10. BN-88/6731-08 | Cement. Transport i przechowywanie |
| 11. BN-65/9226-01 | Kołki faszynowe |

10.2. Inne materiały

12. Stanisław Datka, Stanisław Lenczewski: Drogowe roboty ziemne.

13. Katalog powtarzalnych elementów drogowych (KPED), Transprojekt-Warszawa, 1979.

Opis techniczny systemu aktywnego oznakowania przejść dla pieszych – Znak D6 Kroczący Ludzik z lampą oświetlającą przejście dla pieszych zasilany hybrydowo

Charakterystyka składowych systemu aktywnego oznakowania przejść dla pieszych

1. Znak drogowy D6 – kroczący ludzik. Wykonany w konstrukcji kasetonowej z materiału – aluminium. Podkład znaku zabezpieczony przed działaniem warunków atmosferycznych warstwą farby proszkowej w kolorze RAL 7037 i grubości min. 60 μm . Lico znaku wykonane z folii odblaskowej 2 typu o wymiarach 600x600 mm. Wymiary kasetonowego podkładu znaku powinny być odpowiednio większe w celu zapewnienia właściwej aplikacji lica. Animacja wykonana na bazie trzech matryc diodowych. Minimalna ilość diod dla jednej matrycy (postaci) min. 77 diod. Diody żółte min. 6 cd, o kącie min. 25°, zasilane 10V – 14V. Przy zasilaniu 12V pobierana moc jednej matrycy (postaci) – max 7W. Matryce wykonane w technologii hermetyzowania masą zalewową płytek diodowych w celu zapewnienia wodoszczelności i odporności na warunki atmosferyczne.
2. Panel z pulsatorami. Wykonany w postaci tabliczki segmentowej o wymiarach 600x200 mm, podwójnie zaginanej na całym obwodzie z materiału aluminium grubości min 1,5 mm. Podkład panelu zabezpieczony przed działaniem warunków atmosferycznych warstwą farby proszkowej w kolorze RAL 7037 i grubości min 60 μm . Panel wyposażony w dwie lampy wyświetlające pulsujące sygnały świetlne barwy żółtej o średnicy min. 100 mm, skierowane w kierunku nadjeżdżających pojazdów po prawej stronie jezdni dla każdego z kierunków. Lampy wykonane w technologii LED 12VDC żółte, zgodnie z normą PN EN 12352, klasy L2H, C yellow 1. Panel z lampami powinien być umieszczony na wspólnej konstrukcji wsporczej nad górną krawędzią znaku D6 – kroczący ludzik.
3. System zasilania. Wykonany na bazie paneli fotowoltaicznych o mocy minimum 300 Wp., zamontowanych na dedykowanej konstrukcji wsporczej umieszczonej na wspólnym słupie z oznakowaniem przejścia. Zastosowana konstrukcja wsporcza powinna być trwale przymocowana do słupa z możliwością rozłączenia jej w razie potrzeby a także z możliwością regulacji kierunku ustawienia paneli fotowoltaicznych w celu optymalnego wykorzystania promieni słonecznych w zależności od danej lokalizacji przejścia dla pieszych. Dodatkowe źródło zasilania stanowi turbina wiatrowa o mocy znamionowej min 300W, przy napięciu znamionowym 12V. Minimalna prędkość wiatru dla startu turbiny 2,5 m/s. Korpus turbiny wykonany z aluminium. Turbina wyposażona w wbudowany hamulec magnetyczny w celu optymalizacji pracy generatora. Turbina montowana na konstrukcji wsporczej stelaża paneli fotowoltaicznych za pomocą połączenia rurowego lub kołnierzego. Magazynowanie energii z wykorzystaniem akumulatorów żelowych 12V min. 120Ah. Akumulatory umieszczone w szafie o stopniu ochrony IP65, z ograniczonym dostępem osób trzecich.
4. Lampa oświetlająca przejście. Lampa dedykowana do stosowania na przejściach dla pieszych dla ruchu prawostronnego. Konstrukcja lampy zapobiegająca oślepieniu kierujących pojazdami nadjeżdżającymi z naprzeciwka z wykorzystaniem soczewek asymetrycznych. Wykonana w technologii LED. Minimalna ilość diod w lampie 12 diod. Zasilanie 12V. Minimalna moc lampy 30W. Obudowa lampy wykonana z aluminium. Stopień ochrony IP66. Lampa montowana do konstrukcji wsporczej (słupa nośnego) za pośrednictwem ramienia wysięgnika.
5. System sterowania. Oparty na programowalnym sterowniku elektronicznym umożliwiającym zmianę parametrów pracy zestawu. Zestaw systemu aktywnego oznakowania przejść dla pieszych wyposażony w zestaw czujników ruchu mających za zadanie wykrycie obecności pieszego w obrębie przejścia. Czujniki te mają za zadanie uaktywnienie świecenia animacji znaku D6, uruchomienie świecenia lamp pulsujących umieszczonych nad znakiem oraz rozświetlenie lampy oświetlającej przejście dla pieszych. Rozświetlenie lampy oświetlającej przejście warunkowane dodatkowo sygnałem z czujnika zmierzchowego stanowiącego wyposażenie zestawu sterowania. Komunikacja pomiędzy elementami systemu umieszczonymi po obydwu stronach drogi z wykorzystaniem transmisji radiowej gdzie nadajnik stanowi detektor ruchu, natomiast odbiornik jest zintegrowany z systemem sterowania. System sterowania zmontowany w całość w hermetycznej rozdzielni o stopniu ochrony IP 65, zamontowanej na konstrukcji wsporczej z ograniczonym dostępem osób trzecich.

Budowa i przebudowa łącznie 13 przejść dla pieszych w ciągu dróg powiatowych w ramach Rządowego Funduszu Rozwoju Dróg - Poprawa bezpieczeństwa ruchu pieszych.

6. Konstrukcja wsporcza. Wykonana w technologii spawania elementów stalowych. Konstrukcja wytrzymałościowo dostosowana do montażu oznakowania z panelami fotowoltaicznymi i turbiną. Konstrukcja wsporcza pod zasilanie hybrydowe zaprojektowana i wykonana zgodnie z wymaganiami norm PN-EN 1090-1 i PN-EN 1090-2. Nośność konstrukcji obliczona na podstawie Eurokodów. Producent wystawia dla tych konstrukcji Deklarację właściwości użytkowych i oznacza wyrób oznakowaniem CE, zgodnie z obowiązującymi przepisami w tym zakresie. Zabezpieczenie antykorozyjne wykonane poprzez naniesienie powłoki cynkowej metodą zanurzeniową, grubość średnia powłoki cynkowej oraz grubość miejscowa powłoki cynkowej zgodnie z normą PN-EN ISO 1461.
7. Szkic koncepcyjny.

