

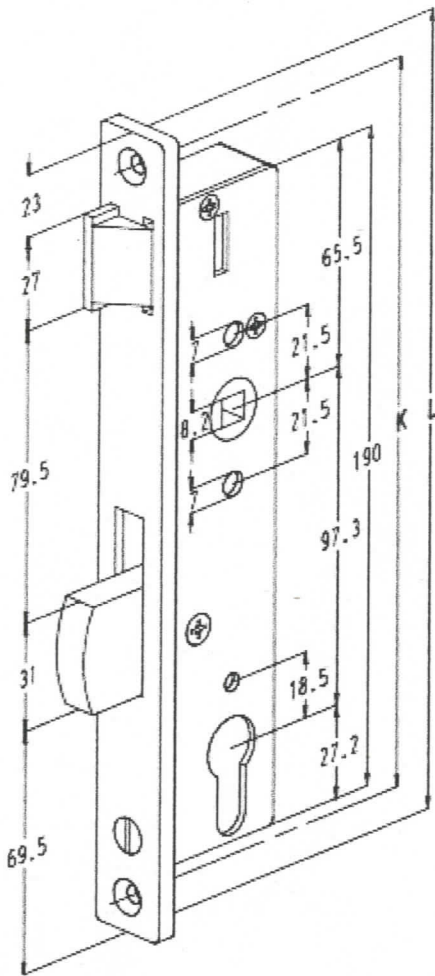
Załącznik nr 1 do zapytania

**Zestawienie asortymentu będącego przedmiotem zapytania ofertowego.**

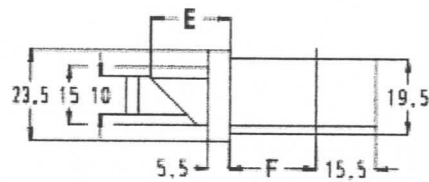
1. Zamek wpuszczany SOBINCO 97,3 X 28 (zamek uniwersalny lub prawy) - 2 szt.
2. Zamek **bramowy** wpuszczany 90/63 - 2 szt.  
wymiary:
  - a) długość zamka 191 mm szer. 98,5 mm
  - b) blaszka zamka – dł. 300mm, szer. 32mm gr. 3,5mm
  - c) odległość od osi klamki do osi klucza 63 mm
  - d) do zamka dołączony zaczep, 6 wkrętów, min. 2 klucze.
3. Klamka z szyldem podłużnym 240 x 40mm na klucz zwykły, wykonana z metalu, w komplecie 2 x klamka, 2 x szyld - 2 szt.
4. Wkładka do zamka drzwiowego 36/32 - 5 szt.

W sprawach technicznych informacji udziela p. Piotr Wiśniewski tel. 502-722-245.

φ02. nr 1



Order code standard type	Type bolt	E (mm)	F (mm)	K (mm)	L (mm)	Order code P-type
0001 00	A	15				0001 00
0002 00	B					0002 00
0003 00	A		22.5			0003 00
0004 00	B					0004 00
0005 00	B			210	230	0005 00
0006 00	A					0006 00
0007 00	B					0007 00
0008 00	A					0008 00
0009 00	B					0009 00
0010 00	A					0010 00
0011 00	B					0011 00
0012 00	A					0012 00
0013 00	B					0013 00



Zamek uniwersalny lub prawy.