

Wykonanie wraz z dostawą tablicy informacyjnej promującej projekt wykonany ze środków zewnętrznych

Opis przedmiotu zamówienia

1. Wykonanie materiałów promocyjnych w postaci tablicy informacyjnej dla projektu współfinansowanego ze środków Funduszu Rozwoju Kultury Fizycznej (FRKF) w ramach Programu rozwoju małej infrastruktury sportowo – rekreacyjnej o charakterze wielopokoleniowym – Otwarte Strefy Aktywności (OSA) edycja 2019.

UWAGA: Zakres zamówienia nie obejmuje montażu tablicy.

Projekt tablicy powinien zostać zaakceptowany przez Gminę Inowrocław przed wykonaniem

Parametry techniczne tablicy:

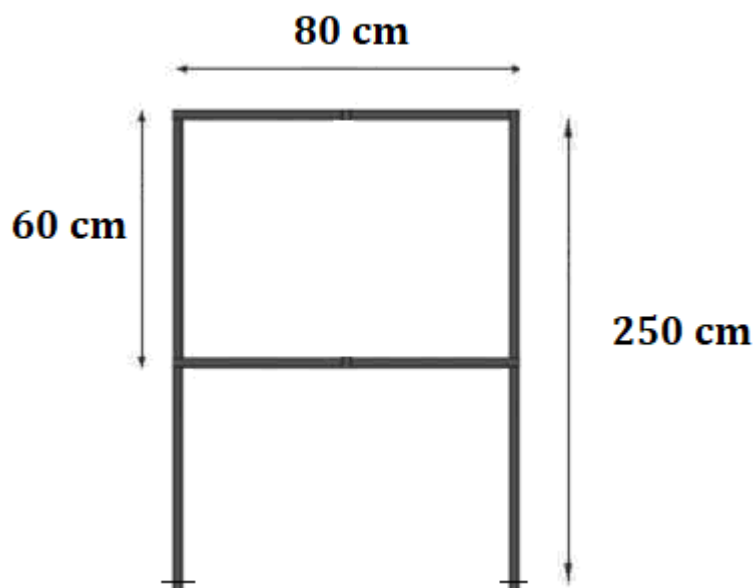
- nadruk jednostronny,
- należy zastosować folię matową,
- wykonane z blachy ocynkowanej o wymiarach - **80 x 60 cm**:
wraz ze stelażem i słupkami zbudowanym z kątowników metalowych ocynkowanych.
- słupki tablic należy wykonać w sposób gwarantujący solidne osadzenie w podłożu – poprzez montaż poprzecznego płaskownika w dolnej części słupka, lub poprzez zastosowanie równoważnej metody stabilizacji słupka w podłożu.
- tablice oraz elementy konstrukcji, a w szczególności wszystkie napisy i znaki muszą być odporne na warunki pogodowe w związku z tym, że będą one zlokalizowane na zewnątrz budynków i narażone na działanie niekorzystnych warunków atmosferycznych

Tablice powinna wykonana być zgodnie z WYTYCZNYMI DOTYCZĄCYMI OBOWIĄZKÓW INFORMACYJNYCH PRZY ZADANIACH INWESTYCYJNYCH DOFINANSOWANYCH ZE ŚRODKÓW FUNDUSZU ROZWOJU KULTURY FIZYCZNEJ (FRKF) W RAMACH PROGRAMU ROZWOJU MAŁEJ INFRASTRUKTURY SPORTOWO – REKREACYJNEJ O CHARAKTERZE WIELOPOKOLENIOWYM – OTWARTE STREFY AKTYWNOŚCI (OSA) EDYCJA 2019.

Tablica powinna być koloru białego.



Konstrukcja tablic



Szkic orientacyjny:



**OTWARTE
STREFY
AKTYWNOŚCI**



Ministerstwo
Sportu i Turystyki

Otwarta Strefa Aktywności (OSA) dofinansowana przez Ministra Sportu i Turystyki ze środków Funduszu Rozwoju Kultury Fizycznej (FRKF) w ramach Programu rozwoju małej infrastruktury sportowo - rekreacyjnej o charakterze wielopokoleniowym - Otwarte Strefy Aktywności (OSA) edycja 2019

Całkowita wartość inwestycji obejmująca
1 obiekt na terenie gminy Inowrocław:

88.247,03 PLN

Kwota dofinansowania ze środków FRKF:

44.035,27 PLN

