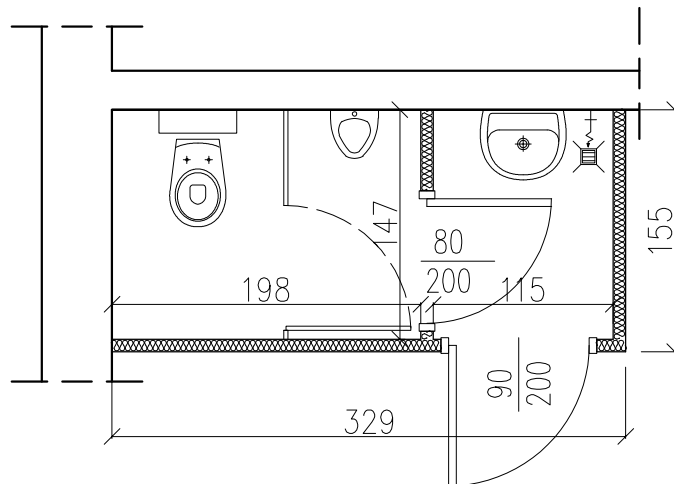


SCHEMAT WĘZŁÓW SANITARNYCH

NA PARTERZE



NA I PIĘTRZE

