

**Biuro Projektowania i Nadzoru Budowlanego**

**MACIEJ DANIEL**

**86-300 Grudziądz ul. Paderewskiego 16**

**tel/fax 056/4662072, danielm@pro.onet.pl**

**NIP 876-101-09-67**

**PROJEKT BUDOWLANY**

NAZWA ZADANIA:

**Przebudowa infrastruktury drogowej na terenie Nowego Szpitala w Świeciu wraz z budową kanalizacji deszczowej, oświetlenia ulicznego i sieci elektroenergetycznej**

LOKALIZACJA:

**DZIAŁKI: 854/2, 854/14, 854/17, 854/18, 854/19, 855/2, 856/6, 856/14 , obręb Świecie**

INWESTOR:

**Powiat Świecki  
Ul. Gen. Józefa Hallera 9  
86-100 Świecie**

KATEGORIA  
OBIEKTU:

**XXVI**

BRANŻA:

**SANITARNA – Kanalizacja deszczowa**

<b>Imię i Nazwisko</b>	<b>Stanowisko</b>	<b>Specjalność</b>	<b>Nr uprawnień</b>	<b>Podpis</b>
mgr inż. Maciej Daniel	projektant	sanitarna	GPI-7342/129/TO/92	
mgr inż. Karol Stanowski	sprawdzający	sanitarna	KUP/0057/POOS/10	

Egz. Nr 1

lipiec 2021 r.

# SPIS TREŚCI

## I CZĘŚĆ OPISOWA:

1. Opis techniczny
2. Informacja BIOZ
3. Oświadczenie projektanta i sprawdzającego
4. Kopia uprawnień i zaświadczeń z IIB
5. Opinia Narady Koordynacyjnej

## II CZĘŚĆ RYSUNKOWA:

- |   |                         |
|---|-------------------------|
| 1. Projekt zagospodarowania terenu              | skala 1:500             |
| 2. Profil podłużny kanalizacji deszczowej cz. 1 | skala 1:100/1:250       |
| 3. Profil podłużny kanalizacji deszczowej cz. 2 | skala 1:100/1:250/1:100 |
| 4. Schemat studni betonowej DN 1000             | schemat                 |
| 5. Schemat wpustu deszczowego DN 500            | schemat                 |

## **OPIS TECHNICZNY**

**do projektu budowlanego branży sanitarnej – kanalizacji deszczowej dla inwestycji pt. Przebudowa infrastruktury drogowej na terenie Nowego Szpitala w Świeciu , dz. nr 854/17, 854/14, 854/19, 854/2, 854/18, 855/2, 856/6 obr. Świecie**

---

### **1. Podstawa opracowania**

- mapa do celów projektowych w skali 1:5000,
- ustawa z dnia 29 stycznia 2004 r. Prawo Zamówień Publicznych (Dz.U. z 2010 r. Nr 113, poz. 759 ze zm.),
- ustawa z dnia 7 lipca 1994 r. Prawo budowlane (Dz.U. z 2018 r. Nr 243, poz. 1202ze zm.),
- rozporządzenie Ministra Infrastruktury z dnia 23 czerwca 2003 w sprawie informacji dotyczącej bezpieczeństwa i ochrony zdrowia oraz planu bezpieczeństwa i ochrony zdrowia (Dz. U. 2003 nr 120 poz. 1126),
- ustalenia i uzgodnienia z Inwestorem,
- normy i uzgodnienia branżowe.

### **2. Zakres opracowania**

Na terenie szpitala istnieje zewnętrzna instalacja kanalizacji deszczowej, ze względu na projektowaną przebudowę infrastruktury drogowej istnieje konieczność rozbudowy w/w instalacji. Opracowanie obejmuje budowę kanalizacji deszczowej na działkach numer 854/17, 854/14, 854/19, 854/2, 854/18, 855/2, 856/6,; obręb Świecie. Długość instalacji kanalizacyjnej wraz z przykanalikami wyniesie 130 m. Ze względu na ukształtowanie terenu zaprojektowano kanalizację deszczową grawitacyjną. Wody opadowe z terenu wewnętrznej drogi, zostaną odprowadzone do nowo projektowanych odcinków i dalej do istniejącej kanalizacji deszczowej.

### **3. Opinia geotechniczna**

Na podstawie art. 34 ust. 6 punkt 2 ustawy z dnia 7 lipca 1994 r. - Prawo Budowlane (Dz. U. Z 2015 r. Nr 243, poz 1623, z późniejszymi zmianami) na podstawie informacji geologicznych stwierdza się, iż teren projektowanego zadania zalicza się do I kategorii geotechnicznej, wynikającej z prostych warunków gruntowych. Na głębokości układania kanałów wstępują piaski gliniaste i gliny piaszczyste. Nie stwierdzono występowania przejawów wody gruntowej do końca głębokości penetracji tj. 6,0m p.t.

### **4. Istniejący stan zagospodarowania terenu**

Na terenie objętym inwestycją występują:

- sieć wodociągowa,
- sieć gazowa,
- sieć kanalizacji sanitarnej i deszczowej
- sieć ciepłownicza
- kable telekomunikacyjne i energetyczne.
- Napowietrzna sieć energetyczna

### **5. Rozwiązania techniczne**

#### **5.1. Roboty ziemne**

Roboty ziemne można wykonywać mechanicznie, w miejscach kolizji z istniejącym uzbrojeniem ręcznie. Ściany wykopu umacniane. W drogach oraz w miejscach tego wymagających stosować wykopy wąskoprzestrzenne umocnione obudowami dwustronnymi. W terenie zielonym wykopy skarpowe o kącie zależnym od rodzaju gruntu, nieumacniane, w miejscach zbliżeń i kolizji pionowe deskowane. Urobek z wykopów ułożyć na odkład wzdłuż krawędzi w odległości ok. 1,5 m od krawędzi wykopu, jeżeli zajdzie konieczność wymiany gruntu urobek odwieźć na miejsce wskazane przez inwestora. W pierwszej kolejności należy wykonać przekopy w celu dokładnego zlokalizowania istniejącego uzbrojenia. Roboty w rejonie pasa drogowego powinny być oznakowane i prowadzone w taki sposób, aby zapewnić bezpieczeństwo pracownikom i nie zakłócać ruchu drogowego. Wykonane wykopy należy zabezpieczyć przez ustawienie odpowiednich zapór. W żadnym wypadku nie wolno pozostawiać na noc wykopów niezabezpieczonych i nie oznakowanych. Rury układać w wykopie na podsypce piaskowej grubości 10 cm, a następnie wykonać obsypkę piaskową o grubości min. 20 cm ponad wierzch rury, zasypywać gruntem niespoistym, warstwami co 20 cm z zagęszczaniem.

Ustala się minimalne wartości wskaźnika zagęszczenia:

- dla warstw o głębokości do 1,2 m - 1,00,
- dla warstw o głębokości powyżej 1,2 m - 0,97,

## 5.2. Kanalizacja deszczowa

Projektuje się kanalizację deszczową, mającą za zadanie odwodnienie pasa drogowego i parkingów. Przyjęto rury PVC-U lite SN 8 łączone na kielichy z uszczelką wg PN-EN 1401-1:2009 o średnicy Ø200, dopuszcza się zastosowanie rur strukturalnych PP/PE SN8. Ujęcie wód opadowych przewidziano za pomocą wpustów ulicznych prostych. Zaprojektowano wpusty z kratą z żeliwa szarego kl. D400, mocowaną zawiasowo, z rygłem lub podwójnym zatrzaskiem. Kraty osadzać na pierścieniach i studniach betonowych Ø500mm z osadnikiem o głębokości 0,95m. Odprowadzenie wód z wpustów ulicznych do kanału przewidziano za pomocą przykanalików z rur o średnicy Ø200. Należy zastosować rury PVC-U o ścianie litej SN8, łączone na kielichy z uszczelką. Przykanaliki wyprowadzać ze ściany studzienki stosując rozwiązania systemowe.

Zaprojektowano 2 studnie rewizyjne betonowe Ø1000 z wjazdem z żeliwa szarego kl. D400. Kręgi powinny być wyposażone w stopnie złazowe żeliwne. Łączenie kręgów na uszczelki gumowe, zapewniające całkowitą szczelność. Dodatkowo zaprojektowano 2 studnie tworzywowe PE/PVC fi 400 z teleskopem i wjazdem z żeliwa szarego kl. D400. Studnie i studzienki osadnikowe posadawiać na podsypce z zagęszczonego piasku, ewentualnie stabilizowanego cementem.

Ze względu na położenie wpustu w9 bezpośrednio na kanalizacji deszczowej określenie jego podłączenia będzie możliwe dopiero po dokonaniu wykopu. Dopuszcza się wykonanie wpustu tworzywowego DN 400 lub podłączenie wpustu bez wykonania osadnika czyli tzw. wpust mostowy z założeniem opaski na istniejącym kanale (tj. z zastosowaniem kształtki siodłowej po nawierceniu kanału). Wlot do studni S1ist i S4 ze względu na duże różnice wysokości wylotu kanału do kinety studni połączeniowej należy wykonać jako wewnętrzną kaskadę poprzez zainstalowanie trójnika na rurze wylotowej. Założono wymianę i regulację zwieńczeń istniejących studni deszczowych i sanitarnych (łącznie 11 szt.) tj. przyjęto wymianę płyt pokrywowych i wjazdów żeliwnych kl. D400.

Przed rozpoczęciem robót należy wykonać czyszczenie i inspekcję kanałów deszczowych o długości ok. 300 mb. W celu określenia ich stanu i podjęcia decyzji o ewentualnej naprawie.

Przy skrzyżowaniu projektowanej kanalizacji deszczowej z istniejącymi kablami teletechnicznymi i energetycznymi w/w kable należy zabezpieczyć rurami ochronnymi dwudzielnymi. Prace montażowe, w szczególności roboty ziemne wykonywać zgodnie z obowiązującymi przepisami z zakresu prawa budowlanego i BHP. Po wykonaniu prac, a przed zasypaniem wykopu instalację należy zinwentaryzować geodezyjnie.

### **5.3. Próby szczelności**

Wybudowane odcinki kanałów należy poddać próbom szczelności zgodnie z PN-EN 1610. Próby szczelności kanalizacji grawitacyjnej wykonywać na odcinkach pomiędzy studzienkami rewizyjnymi. Wszystkie otwory badanego odcinka powinny być dokładnie zaślepić. Przewód nie może wykazać przecieków pod ciśnieniem nie mniejszym niż 10 kPa przez okres 30 minut. Dopuszcza się kontrolę ułożenia kanałów poprzez wykonanie inspekcji kamerą.

## **6. Oddziaływanie inwestycji na środowisko**

Zaproponowano rozwiązania materiałowe i techniczne gwarantujące szczelność rurociągów i studni. Wody opadowe i roztopowe zostaną odprowadzone do projektowanej odcinków kanalizacji deszczowej i dalej do istniejącej kanalizacji deszczowej. Nie przewiduje się wprowadzania do środowiska żadnych substancji. W związku z art. 3 pkt. 20 Ustawy z dnia 7 lipca 1994 r. - Prawo Budowlane (Dz. U. Z 2013 r., poz. 1409 późn. zmianami) na podstawie wytycznych COBRTI INSTAL zeszyt 9 pkt. 5.3. stwierdza się, iż obszar oddziaływania obiektu zawiera się na działek objętych wnioskiem, tj. dz. nr 854/17, 854/14, 854/19, 854/2, 854/18, 855/2, 856/6; obręb Świecie.

## **7. Zalecenia i uwagi końcowe**

Całość robót wykonać zgodnie z niniejszym projektem przy zachowaniu przepisów BHP, ppoż. oraz zgodnie z wymogami:

1. „Warunków technicznych wykonania i odbioru robót budowlano-montażowych Część II. Roboty Instalacji Sanitarnych i Przemysłowych”,
2. „Warunków Technicznych Wykonania i Odbioru Sieci Kanalizacyjnych” COBRTI INSTAL

Wszystkie zabudowywane materiały i urządzenia powinny posiadać odpowiednie deklaracje/certyfikaty.

**Biuro Projektowania i Nadzoru Budowlanego**  
**MACIEJ DANIEL**  
**86-300 Grudziądz ul. Paderewskiego 16**  
**tel/fax 056/4662072, 601 889 879, danielm@pro.onet.pl**  
**NIP 876-101-09-67**

## **Informacja do opracowania Planu Bezpieczeństwa i Ochrony Zdrowia**

Nazwa obiektu: **Budowa kanalizacji deszczowej**

Adres obiektu: **działki numer 854/17, 854/14, 854/19, 854/2, 854/18,  
855/2, 856/6; obręb Świecie**

Branża: **Sanitarna - KANALIZACJA DESZCZOWA**

Zamawiający: **Powiat Świecki  
ul. Gen. J. Hallera 9  
86-100 Świecie**

Kategoria obiektu **Kategoria XXVI**

Projektant:	mgr inż. Maciej Daniel	Uprawnienia budowlane do projektowania, nadzorowania i kierowania robotami budowlanymi bez ograniczeń w specjalności instalacyjno – inżynierskiej w zakresie sieci i instalacji sanitarnych nr ewid.GP.I.7342/129/TO/92	
-------------	------------------------	---	--

Data opracowania : lipiec 2021 r.

# INFORMACJA DO OPRACOWANIA PLANU BEZPIECZEŃSTWA I OCHRONY ZDROWIA

Budowa kanalizacji deszczowej na działkach nr 854/17, 854/14, 854/19, 854/2,  
854/18, 855/2, 856/6; obręb Świecie

---

## 1. Dane ogólne

Przedmiotem opracowania są dane informacyjne służące do opracowania planu bezpieczeństwa i ochrony zdrowia podczas realizacji budowy kanalizacji deszczowej, zlokalizowanej na dz. nr 854/17, 854/14, 854/19, 854/2, 854/18, 855/2, 856/6; obręb Świecie

## 2. Zakres robót dla zamierzenia budowlanego

- wykopy wąskoprzestrzenne o ścianach pionowych oraz szerokoprzestrzenne, zabezpieczenie istniejącego uzbrojenia,
- wykonanie podsypki piaskowej pod rurociągi,
- montaż rurociągów kanalizacji deszczowej z rur PVC-U lite SN8 lub PP/PE,
- montaż wpustów kanalizacji deszczowej,
- montaż odwodnienia liniowego,
- montaż studni kanalizacyjnych betonowych,
- montaż separatorów,
- próby szczelności,
- zasypanie wykopów z zagęszczeniem gruntu,
- przywrócenie terenu do stanu pierwotnego.

## 3. Przewidywane zagrożenia

<i>Ip</i>	<i>Rodzaj zagrożenia</i>	<i>Skala zagrożenia</i>	<i>Miejsce zagrożenia</i>	<i>Czas występowania</i>
1	Uderzenia	Częste	Teren budowy	Czas wykonywania pracy
2	Spadające przedmioty	Sporadyczne	Teren budowy	Czas wykonywania pracy
3	Zasypanie ziemią w wykopie	Sporadyczne	Teren budowy	Czas wykonywania pracy
4	Skaleczenia	Sporadyczne	Teren budowy	Czas wykonywania pracy
5	Upadki	Sporadyczne	Teren budowy	Czas wykonywania pracy
6	Przemoknięcie	Sporadyczne	Teren budowy	Czas wykonywania pracy
7	Obecność osób niepowołanych	Częste	Teren budowy	Czas wykonywania pracy



#### **4. Sposób prowadzenia instruktażu pracowników przed przystąpieniem do pracy**

Przed przystąpieniem do wykonywania prac budowlanych należy przeprowadzić szkolenie stanowiskowe pracowników.

Instruktaż pracowników powinien obejmować w szczególności:

- imienny podział pracy,
- kolejność wykonywania robót,
- wymagania pracowników przy poszczególnych czynnościach,
- zasady postępowania w przypadku występowania bezpośredniego zagrożenia,
- konieczność stosowania środków ochrony indywidualnej.

#### **5. Środki organizacyjne i techniczne zapobiegające niebezpieczeństwom związanym z wykonywaniem robót**

##### **5.1. Środki organizacyjne**

- ogólne i stanowiskowe szkolenie pracowników pod względem BHP

##### **5.2. Środki techniczne**

- sprzęt ochrony osobistej (odzież robocza i ochronna)
- sprzęt zabezpieczający (kaski, okulary ochronne itp.)
- ogrodzenie i organizacja terenu budowy, tablice ostrzegawcze

# OŚWIADCZENIE

Do projektu budowlanego branży sanitarnej:

Przebudowa infrastruktury drogowej na terenie Nowego Szpitala w Świeciu  
(dz. nr 854/17, 854/14, 854/19, 854/2, 854/18, 855/2, 856/6) obr. Świecie

Po zapoznaniu się z przepisami ustawy z dnia 7 lipca 1994r. – Prawo budowlane  
(Dz. U. z 2017r. Poz. 1332, tekst jednolity) zgodnie z art. 20 ust. 4 tej ustawy  
oświadczam, że projekt budowlany:

**Budowa kanalizacji deszczowej,  
zlokalizowanej na dz. nr 854/17, 854/14, 854/19, 854/2, 854/18, 855/2, 856/6;  
obręb Świecie**

Opracowany dla Inwestora:

**Powiat Świecki  
ul. Gen. J. Hallera 9  
86-100 Świecie**

jest kompletny i został wykonany zgodnie z obowiązującymi przepisami i  
zasadami wiedzy technicznej

**Projektant :** **mgr inż. Maciej Daniel**

**Branża sanitarna**

Uprawnienia nr GP.I.7342/129/TO/92 do projektowania bez ograniczeń w specjalności instalacyjno -  
inżynieryjnej w zakresie sieci i instalacji sanitarnych

**Sparudzający :** **mgr inż. Karol Stanowski**

**Branża sanitarna**

uprawnienia budowlane do projektowania i sprawdzania w specjalności sieci i instalacje sanitarnych nr  
ewidencyjny KUP/0057/POOS/10

Data opracowania : lipiec 2021 r.

Świecie, dn. 25.06.2021 r.

**Zespół Uzgadniania Dokumentacji  
Projektowej w Świeciu**

Znak sprawy: WGK.I.ZUD.6630.285.2021

**ODPIS  
PROTOKOŁU Z NARADY KOORDYNACYJNEJ  
zakończonej w dniu 18.06.2021 r.  
w sprawie usytuowania projektowanej sieci uzbrojenia terenu**

Przedmiot narady:	przebudowa kanalizacji deszczowej, oświetlenia ulicznego i sieci elektroenergetycznej, Świecie - Miasto Obręb: Świecie, dz.: 854/2, 854/14, 854/17, 854/18, 854/19, 855/2, 856/6
Lokalizacja:	Świecie - Miasto Obręb: Świecie, dz.: 854/2, 854/14, 854/17, 854/18, 854/19, 855/2, 856/6
Wnioskodawca:	POWIAT ŚWIECKI ul. Gen.Józefa Hallera 9, 86-100 Świecie
Inwestor:	POWIAT ŚWIECKI ul. Gen.Józefa Hallera 9, 86-100 Świecie
Projektant:	MACIEJ DANIEL BIURO PROJEKTOWANIA I NADZORU BUDOWLANEGO Inne upr.: budowlane: Gp.I.7342/129/TO/92
Przewodniczący:	Dorota Waldowska
Miejsce narady:	Świecie ul.Hallera 9
Sposób przeprowadzenia narady:	inny
Data wpływu:	11.06.2021 r.

**PODSUMOWANIE NARADY**

Projekt przedłożony na naradę koordynacyjną został uzgodniony pozytywnie z uwagami przez jej uczestników.

W wyniku narady koordynacyjnej projekt został wniesiony do bazy GESUT powiatu.

**Lista uczestników narady koordynacyjnej wraz z uwagami**

Lp.	Nazwa instytucji Sposób uczestnictwa	Stanowisko Uwagi	Imię i nazwisko uczestnika
1	ENEA Operator Sp z o.o. Oddział Dystrybucji Bydgoszcz Rejon Dystrybucji ŚWIECIE ul. Wojska Polskiego 38A; 86-100 Świecie NIP:777 002 06 40 tel. 52 31 32 231	Uzgodniono pozytywnie z uwagami W pliku ZUD 285_2021 zaznaczono kable Enea Operator na obszarze inwestycji.	Grzegorz Klamann grzegorz.klamann@operator.enea.pl, Radosław Krakowiak radoslaw.krakowiak@operator.enea.pl, Adam Lukowski adam.lukowski@operator.enea.pl, Zbigniew Rydzkowski

Dokument wygenerował(a): Jakub Kuśnierz, dn. 25-06-2021 11:57:23

Jeżeli dokument jest wystawiony elektronicznie, to nie wymaga podpisu analogowego ani pieczęci, lecz wymaga podpisu elektronicznego.

Uwaga: podpis elektroniczny jest niewidoczny – można go zweryfikować tylko odpowiednim programem

			zbigniew.rydzkowski@operator.enea.pl
2	EXATEL S.A. ul.Perkuna 47; 04-164 Warszawa NIP: 527-010-45-68 tel. 22 340 62 34 tel. 22 340 68 26	Uzgodniono pozytywnie	Bartosz Borowski bartosz.borowski@exatel.pl , Janusz Osowski janusz.osowski@exatel.pl, Sławomir Pastuszka slawomir.pastuszka@exatel.pl
3	NETIA S.A. ul. Poleczki 13; 02-822 Warszawa NIP:526 020 55 75 adres do korespondencji: ul. Arkońska 6/A4; 80-387 Gdańsk tel. 22 352 67 96	Uczestnik nieobecny na naradzie	Krzysztof Osiecki krzysztof.osiecki@fiber.com.pl
4	ORANGE POLSKA S.A. Hurt Zarządzania Zasobami Infrastruktury i Obsługi Klienta w Łodzi ul. Bałuckiego 10/12 93-273 Łódź tel. 503-037-881	Uczestnik nieobecny na naradzie	Jacek Madalski
5	Polska Spółka Gazownictwa sp. z o. o. Oddział Zakład Gazowniczy w Bydgoszczy 33-100 Tarnów; ul. Wojciecha Bednarowskiego 16 NIP: 525 24 96 411 adres do korespondencji: ul.Jagiellońska 42 ; 85-097 Bydgoszcz tel. 52-328-53-92; tel. 52-328-51-01	Uzgodniono pozytywnie	Ryszard Łodygowski ryszard.lodygowski@psgaz.pl, Tomasz Nakielski tomasz.nakielski@psgaz.pl
6	Polska Spółka Gazownictwa sp. z o. o. Oddział Zakład Gazowniczy w Bydgoszczy Gazownia w Grudziądzu ul. A Mickiewicza 34; 86-300 Grudziądz NIP: 526 24 26 411 tel. 56 450 95 20; tel. 56 450 95 43, tel. 56 450 95 10	Uczestnik nieobecny na naradzie	Piotr Schreiber piotr.schreiber@psgaz.pl, Arkadiusz Pytyński arkadiusz.pytynski@psgaz.pl, Krzysztof Witkowski krzysztof.witkowski@psgaz.pl
7	PSE Polskie Sieci Elektroenergetyczne S.A. Departament Eksploatacji Usługi Sieciowej w Bydgoszczy 85-950 Bydgoszcz; ul.Marszałka Focha 16 tel. 52 552 18 97; te. 52 552 18 90	Uzgodniono pozytywnie	Paweł Witkowiak pawel.witkowiak@pse.pl, Marcin Wiśniewski marcin.wisniewski@pse.pl
8	Urząd Miasta i Gminy Świecie 86-100 Świecie; ul. Wojska Polskiego 124 NIP:559 100 36 06	Uczestnik nieobecny na naradzie	
9	Veolia Północ Sp.z o.o. ul.Ciepła 9; 86-105 Świecie	Uzgodniono pozytywnie z uwagami 1. Uzgodnienie z uwagami nr 10/SW/2021 z dnia 17.06.2021r.	Kamil Wiczek tel. 722 230 107

Dokument wygenerował(a): Jakub Kuśnierz, dn. 25-06-2021 11:57:23

Jeżeli dokument jest wystawiony elektronicznie, to nie wymaga podpisu analogowego ani pieczęci, lecz wymaga podpisu elektronicznego.

Uwaga: podpis elektroniczny jest niewidoczny – można go zweryfikować tylko odpowiednim programem

	tel. 59 822 24 93		kamil.wicz@veolia.com, Zbigniew Kierzkowski zbigniew.kierzkowski@veolia.com, Rafał Pycela rafal.pycela@veolia.com
10	ZWIK Zakład Wodociągów i Kanalizacji Spółka z o.o. w Świeciu 86-100 Świecie; ul. Parkowa 3 NIP:559 000 49 92 REGON: 090522228 tel. 52-33-24-596 (wew. 35) www.zwik.com.pl zwik@zwik.com.pl	Uczestnik nieobecny na naradzie	Tomasz Miraszewski tomek@zwik.com.pl, Rafał Rybczyński rafal@zwik.com.pl
	Wnioskodawca		POWIAT ŚWIECKI

Nieobecność na naradzie koordynacyjnej podmiotu należy zawiadomić o jej miejscu i terminie nie stanowi przeszkody do jej przeprowadzenia. Przyjmuje się, że podmiot ten nie składa zastrzeżeń do usytuowania projektowanej sieci uzbrojenia terenu przedstawionego w planie sytuacyjnym.

Na obszarze uzgodnienia znajdują się następujące punkty osnowy geodezyjnej: 345.134-25ŚWIECIE, 345.134-3112.

Przewodniczący Zespołu Uzgadniania  
Dokumentacji Projektowej

Starosta Świeckiego  
Geodeta Powiatowy

Jakub Kuśnierz

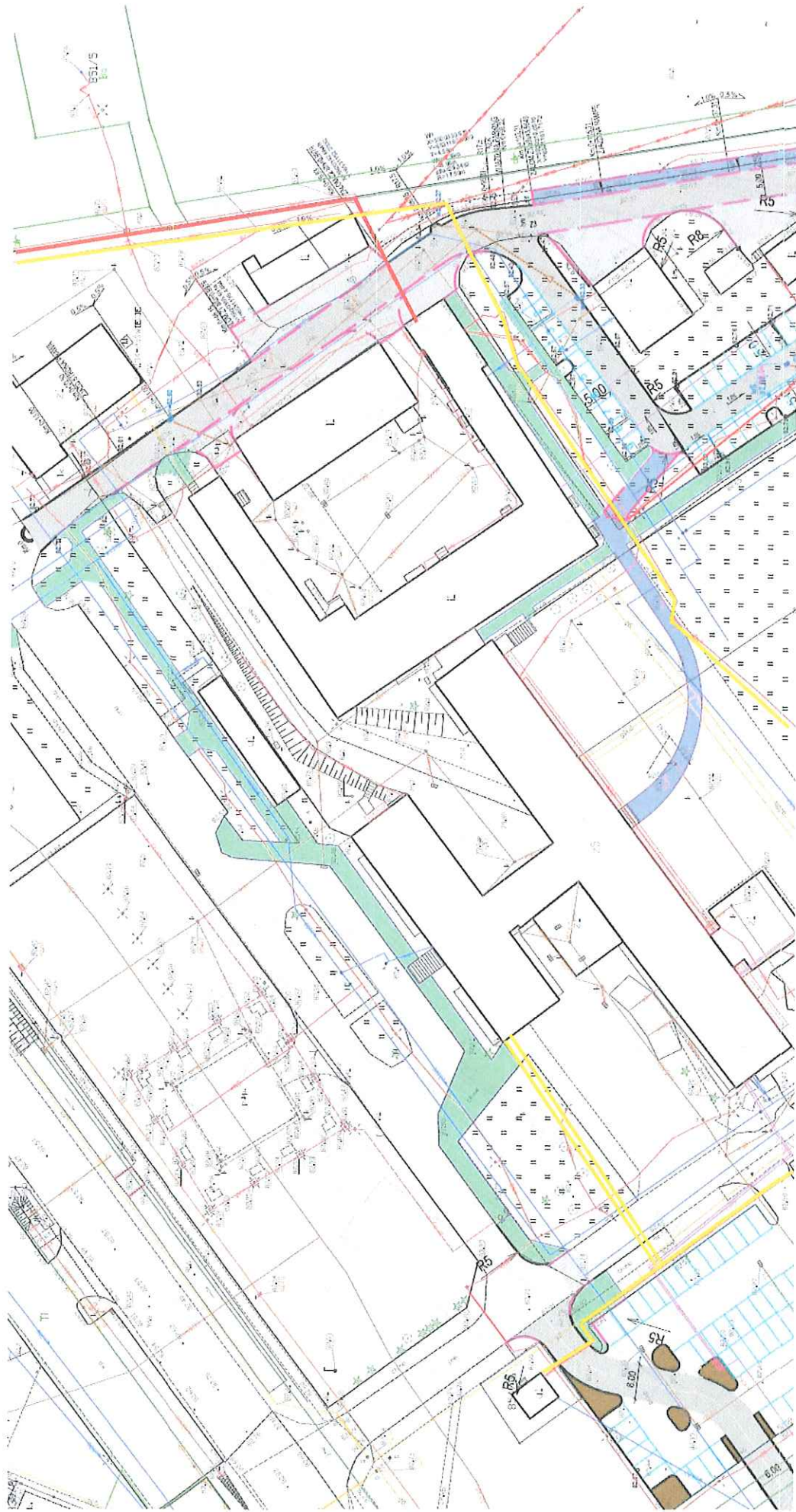
Podpis przewodniczącego narady

#### POUCZENIE:

1. Przedstawiciele instytucji zostali zawiadomieni o sposobie, terminie i miejscu przeprowadzenia narady koordynacyjnej zgodnie z ustawą Prawo geodezyjne i kartograficzne (Dz. U. z 2020 r. poz. 276 t.j.). W myśl art. 28b ust. 3 pkt 4 tej ustawy w naradzie koordynacyjnej mogą wziąć udział również inne podmioty, które mogą być zainteresowane rezultatami narady koordynacyjnej, w szczególności zarządzające terenami zamkniętymi, w przypadku sytuowania części projektowanych sieci na tych terenach.
2. Niniejsze uzgodnienie wykonano w oparciu o treść mapy zasadniczej, która może nie zawierać projektów wszystkich urządzeń podziemnych nie podlegających uzgodnieniu na mocy art. 28b ust. 2 ustawy Prawo geodezyjne i kartograficzne (Dz. U. z 2020 r. poz. 276 t.j.) lub złożonych na naradę, a które nie uzyskały jednomyślnej pozytywnej opinii.
3. Znaki geodezyjne, urządzenia zabezpieczające te znaki oraz budowle triangulacyjne podlegają ochronie w myśl art. 15 ustawy Prawo geodezyjne i kartograficzne (Dz. U. z 2020 r. poz. 276 t.j.).

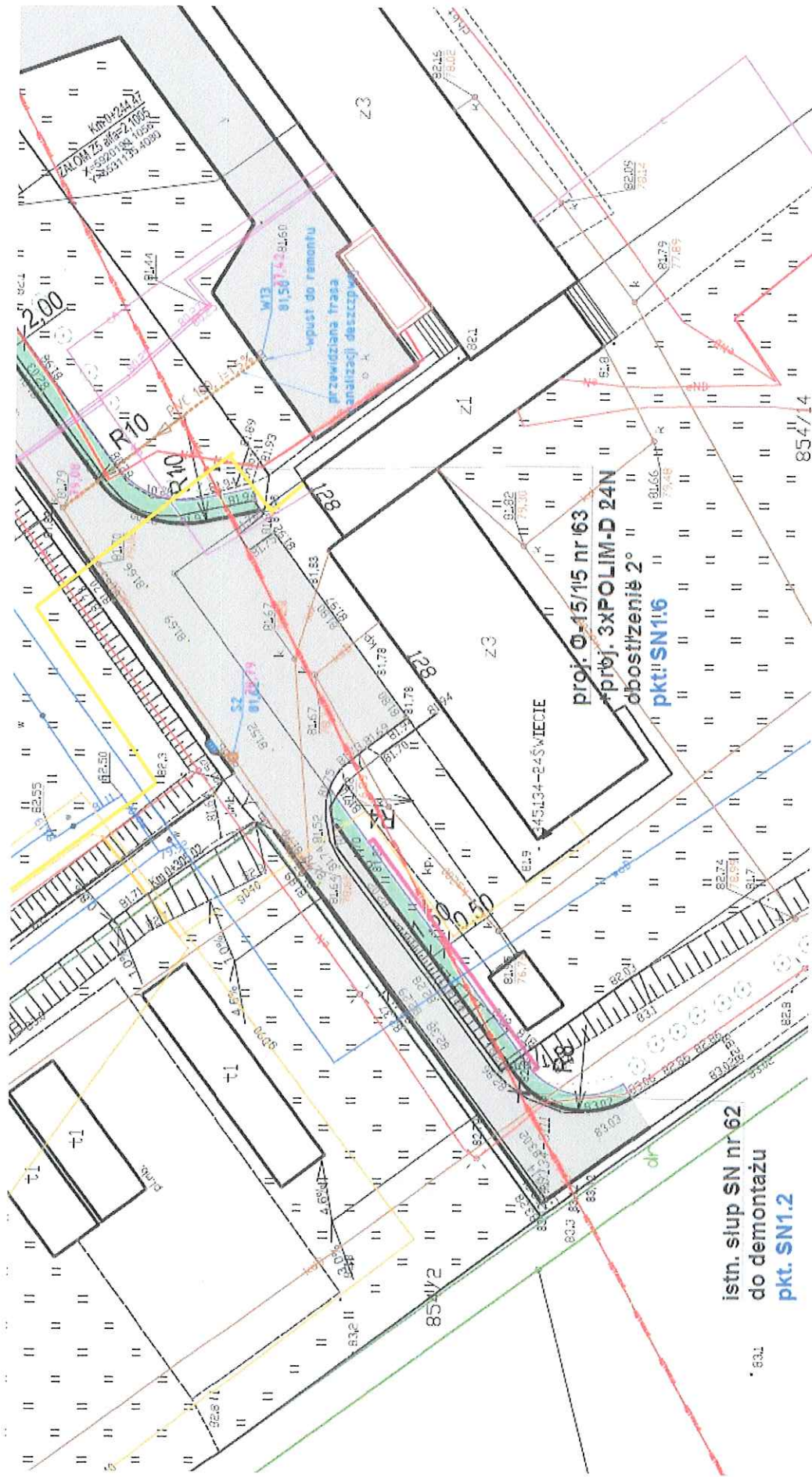


285\_2021 Świecie









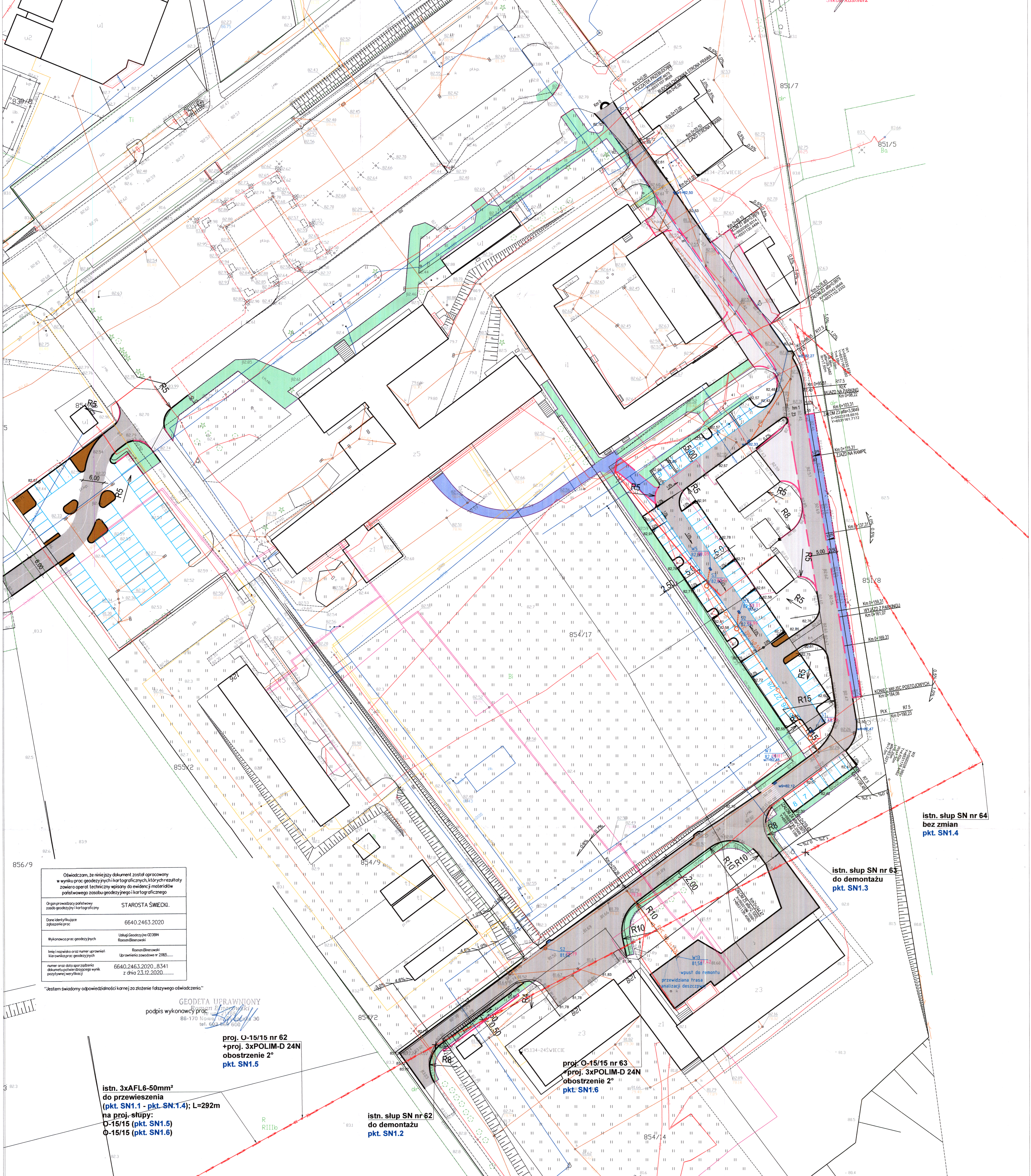
istn. słup SN nr 62  
do demontażu  
pkt. SN1.2

Kabel niskiego napięcia

Kabel średniego napięcia

Sekcje mapy: 6.200.24.25.3.4; 6.200.24.25.3.2; 6.200.24.25.4.3; 6.200.24.25.4.1  
ID pracy: 6640.2463.2020 Stan na dzień: 02.10.2020  
Uwaga!

Nie wyklucza się istnienia w terenie również innych urządzeń podziemnych ułożonych, a nie zgłoszonych do inwentaryzacji geodezyjnej lub o których brak jest informacji w instytucjach branżowych.  
Granice zostały przyjęte zgodnie ze stanem bazy EGIB.  
Nie badano służebności drogowych.



Oświadczam, że niniejszy dokument został opracowany w wyniku prac geodezyjnych i kartograficznych, których rezultaty zawiera operat techniczny wpisany do ewidencji materiałów pomiarowego zasobu geodezyjnego i kartograficznego	
Organ prowadzący pomiarowy zasób geodezyjny/kartograficzny	STAROSTA ŚWIECKI
Data identyfikujące zgłoszenie prac	6640.2463.2020
Wykonawca prac geodezyjnych	Usługi Geodezyjne GEOSIN Roman Binerowski
Imię i nazwisko oraz numer uprawnień kartograficznych geodezyjnych	Roman Binerowski Uprawnienia zawodowe nr 2385...
numer oraz data sporządzenia dokumentu pomiarowego/branżowego w tym: pozostawienie weryfikacji	6640.2463.2020_8341 z dnia 23.12.2020...

GEODETA UPRAWNIONY  
Roman Binerowski  
86-170 Nowy Świat 30  
tel. 603 560 600

proj. O-15/15 nr 62  
+proj. 3xPOLIM-D 24N  
obrotzenie 2°  
pkt. SN1.5

istn. 3xAFL6-50mm<sup>2</sup>  
do przewieszenia  
(pkt. SN1.1 - pkt. SN1.4); L=292m  
na proj. słupy:  
O-15/15 (pkt. SN1.5)  
O-15/15 (pkt. SN1.6)

istn. słup SN nr 62  
do demontażu  
pkt. SN1.2

proj. O-15/15 nr 63  
+proj. 3xPOLIM-D 24N  
obrotzenie 2°  
pkt. SN1.6

istn. słup SN nr 63  
do demontażu  
pkt. SN1.3

istn. słup SN nr 64  
bez zmian  
pkt. SN1.4

istn. słup SN nr 61  
bez zmian  
pkt. SN1.1

LEGENDA	
	Legenda/Przebudowa kolizji energetycznych
	istn. słup energetyczny SN - bez zmian
	istn. słup energetyczny SN - do demontażu
	istn. linia napowietrzna SN - bez zmian
	istn. linia napowietrzna SN - przewieszenie
Legenda branża sanitarna	
	proj. kanalizacja deszczowa
	proj. studnia deszczowa
	proj. wpust deszczowy
	NAWIERZCHNIA BITUMICZNA
	NAWIERZCHNIA BITUMICZNA MIEJSC POSTOJOWYCH
	NAWIERZCHNIA CIĄGÓW PIESZYCH Z KOSTKI BETONOWEJ
	NAWIERZCHNIA ZJAZDÓW ETAP II
	NAWIERZCHNIA CIĄGÓW PIESZYCH WZMOCNIONA - NA PODBUDOWIE
	KRAWĘŻNIK ZATOPIONY
	KRAWĘŻNIK WYSTAJĄCY
	MUR OPOROWY
	WYSPIY WYMIESIONE Z KOSTKI BETONOWEJ W KRAWĘŻNIKU WYSTAJĄCYM

**BIURO PROJEKTOWANIA I NADZORU BUDOWLANEGO**  
**MACIEJ DANIEL**  
ul. Paderewskiego 16, 86-300 Gniezdziej NIP 876-101-09-67  
tel. 0601 889 879 tel./fax. 056/4662072

Nazwa i adres obiektu: Przebudowa infrastruktury drogowej na terenie Nowego Szpitala w Świeciu, dz. nr 854/17, 854/14, 854/19, 854/2, 854/18, 855/2, 856/6 obr. Świecie

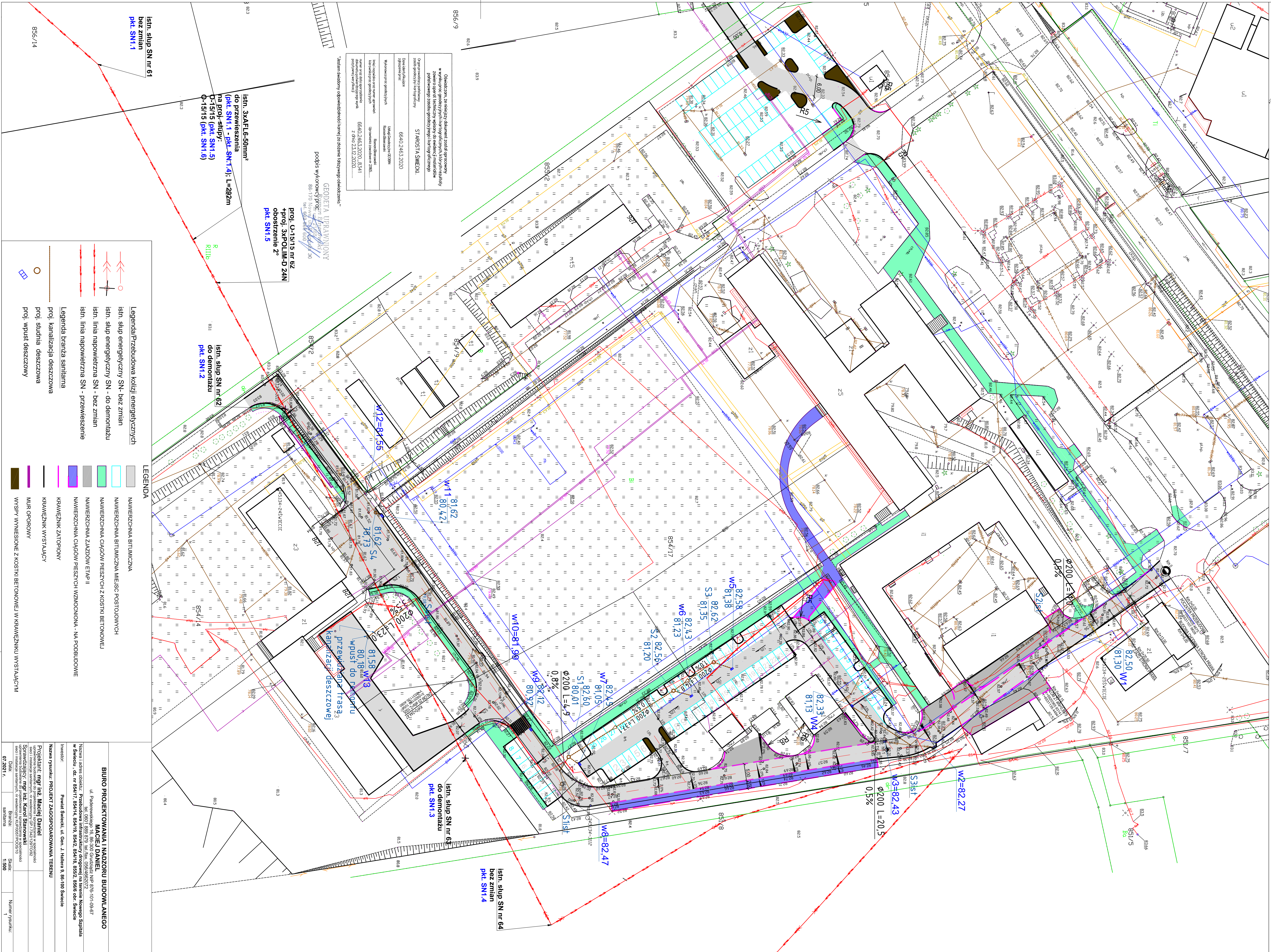
Inwestor: Starostwo Powiatowe w Świeciu, ul. Gen. J. Hallera 9, 86-100 Świecie

Nazwa rysunku: PROJEKT ZAGOSPODAROWANIA TERENU

Projektant: mgr inż. Maciej Daniel  
uprawnienia budowlane do projektowania i nadzoru w specjalności inżynierii instalacji sanitarnych, nr ewidencyjny OP.1742012010292

Data: 06.2021 r. Branża: wielobranżowa Skala: 1:5000 Numer rysunku: 1

Skala mapy: 6:200, 24:25, 3:6; 200:24, 25:3; 2:6; 200:24, 25:4; 3:6; 200:24, 25:4; 1  
 ID projektu: 6640.2463.2020, Status: dzień: 02.10.2020  
 Uwagi:  
 Nie wykazuje się istnienia w terenie również innych urządzeń podziemnych ułożonych na zgłoszonych do inwentaryzacji geodezyjnej lub o których brak jest informacji w instytutach branżowych.  
 Nie boddano służebności drogowej.



Opis	Wartość
Opis	6640.2463.2020
Opis	STANISŁAW SWEDEŁA
Opis	6640.2463.2020
Opis	6640.2463.2020
Opis	6640.2463.2020
Opis	6640.2463.2020
Opis	6640.2463.2020

Legenda/Przebudowa kolizji energetycznych

	istn. stłup energetyczny SN - bez zmian
	istn. stłup energetyczny SN - do demontażu
	istn. linia napowietrzna SN - bez zmian
	istn. linia napowietrzna SN - przewidzienie
	Legenda brzoza sanitarna
	proj. kanalizacja deszczowa
	proj. studnia deszczowa
	proj. wpust deszczowy

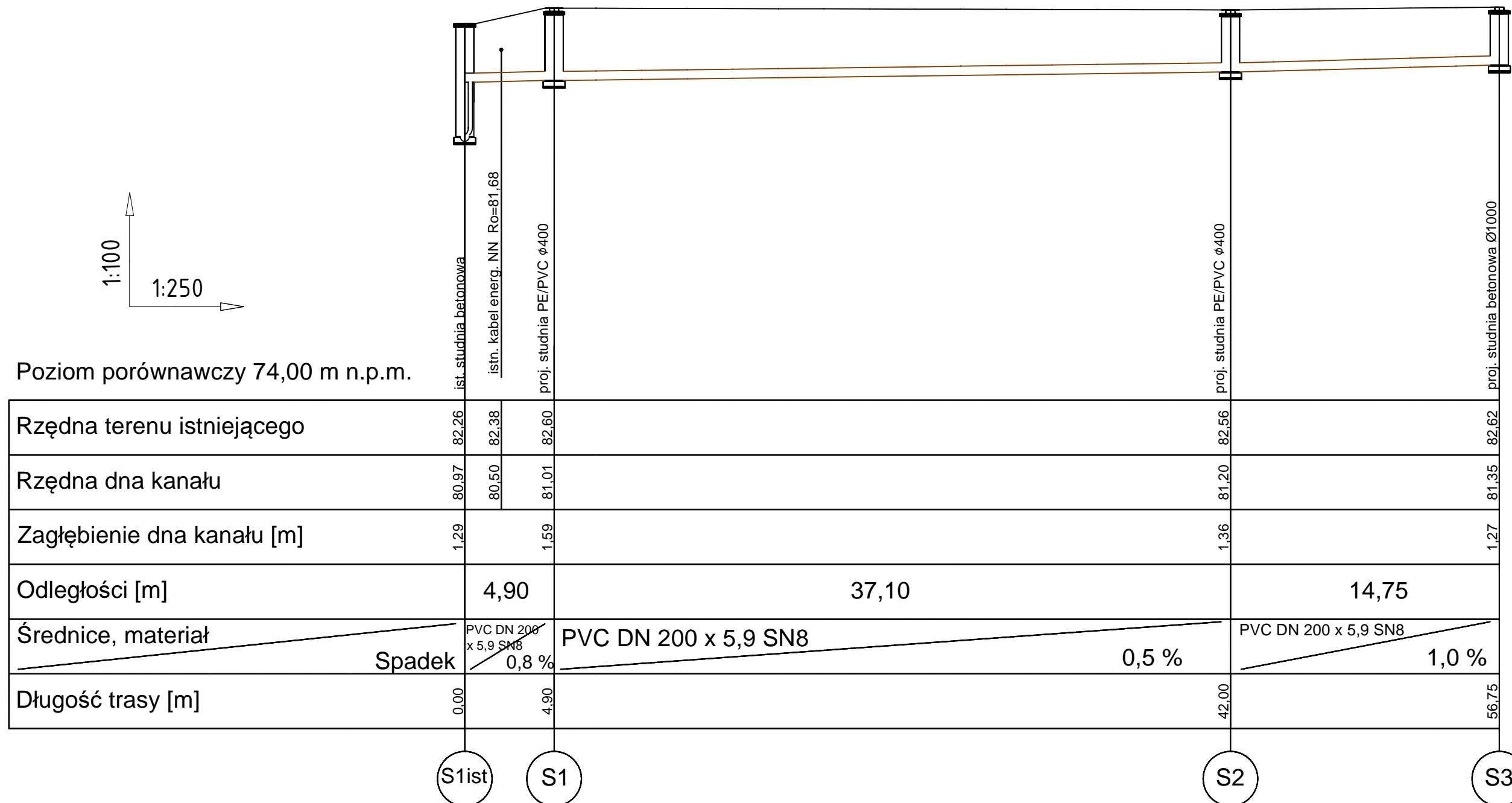
LEGENDA

	NAMIERZCHNIA BITUMIENNA
	NAMIERZCHNIA BITUMIENNA MIEJSC POSTULOWYCH
	NAMIERZCHNIA CIĄGÓW PIESZCZYCH Z KOSTKI BETONOWEJ
	NAMIERZCHNIA CIĄGÓW PIESZCZYCH Z KOSTKI BETONOWEJ
	NAMIERZCHNIA CIĄGÓW PIESZCZYCH WZMOCNIONA - NA POBRUDOWIE
	KRAWIECZNIK ZATOPIONY
	KRAWIECZNIK WYSTAJĄCY
	MUR OPOROWY
	WSPY WPMIENIONE Z KOSTKI BETONOWEJ W KRAWIECZNIKU WYSTAJĄCYM

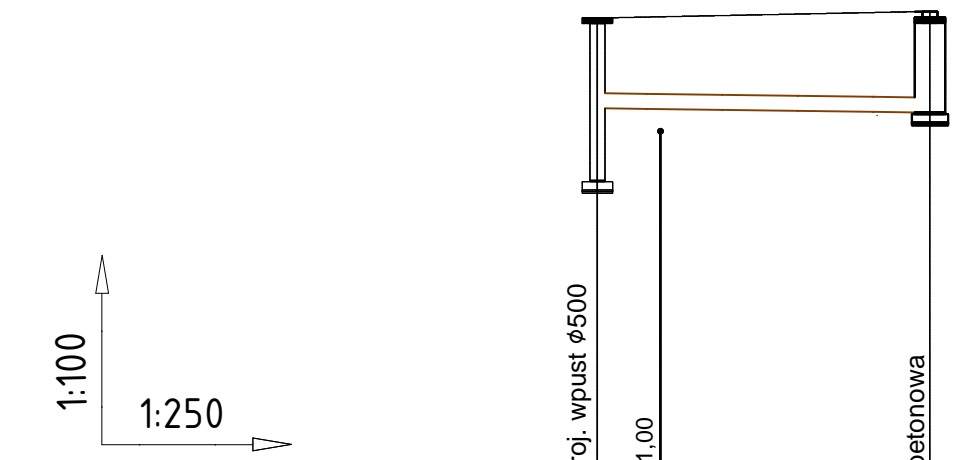
**BIURO PROJEKTOWANIA I NADZORU BUDOWLANEGO**  
**MAREK SIWIŃSKI**  
 ul. Paderewskiego 20, NIP 5813302024  
 Nazwa i adres obiektu: Przebudowa infrastruktury drogowej na terenie Nowego Szpitala w Święcie, dz. nr 834/17, 834/14, 834/19, 834/18, 834/16, 8352, 8356 obr. Święcie  
 Inwestor: Powiat Świętokrzyski, ul. Gen. J. Hallera 9, 66-100 Święcie  
 Projektant: mgr inż. Marek Siwiński  
 Sprawdzający: mgr inż. Karol Siwiński  
 Data: 07.2021 r.  
 Skala: 1:500  
 Numer rysunku: 1

1:100  
1:250

Poziom porównawczy 74,00 m n.p.m.

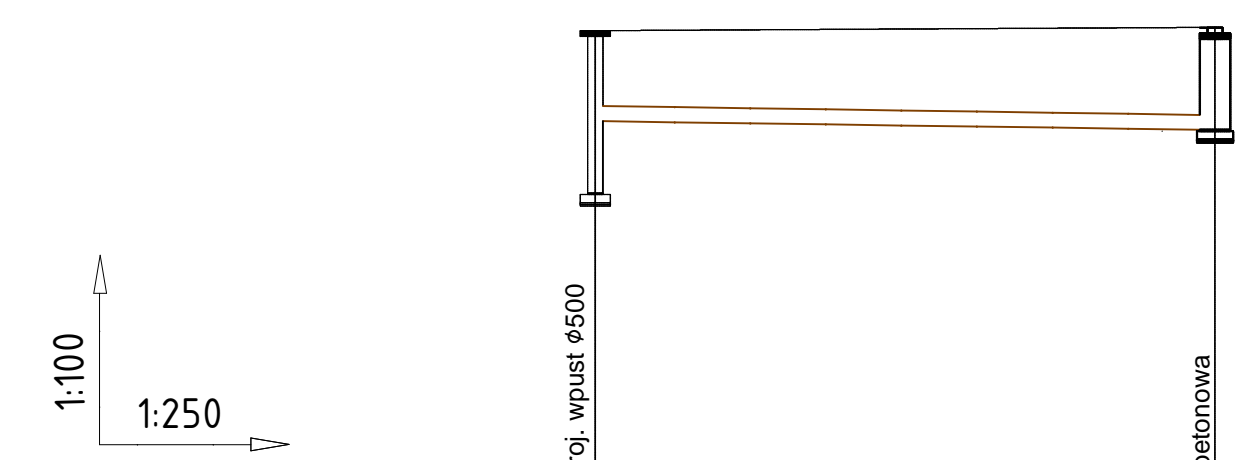
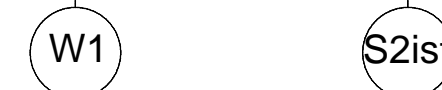


<b>BIURO PROJEKTOWANIA I NADZORU BUDOWLANEGO MACIEJ DANIEL</b>			
ul. Paderewskiego 16, 86-300 Grudziądz NIP 876-101-09-67 tel. 0601 889 879 tel./fax. 056/4662072			
Nazwa i adres obiektu: <b>Przebudowa infrastruktury drogowej na terenie Nowego Szpitala w Świeciu , dz. nr 854/17, 854/14, 854/19, 854/2, 854/18, 855/2, 856/6 obr. Świecie</b>			
Inwestor: <b>Powiat Świecki, ul. Gen. J. Hallera 9, 86-100 Świecie</b>			
Nazwa rysunku: <b>PROFIL KANALIZACJI DESZCZOWEJ CZ.1</b>			
Projektant: <b>mgr inż. Maciej Daniel</b> uprawnienia budowlane do projektowania i sprawdzania w specjalności sieci i instalacje sanitarnych, nr ewidencyjny GP.I.7342/129/TO/92			
Sprawdza jący: <b>mgr inż. Karol Stanowski</b> uprawnienia budowlane do projektowania i sprawdzania w specjalności sieci i instalacje sanitarnych, nr ewidencyjny KUP/0057/POOS/10			
Data: <b>07.2021 r.</b>	Branża: <b>sanitarna</b>	Skala: <b>1:100/1:250</b>	Numer rysunku: <b>2</b>



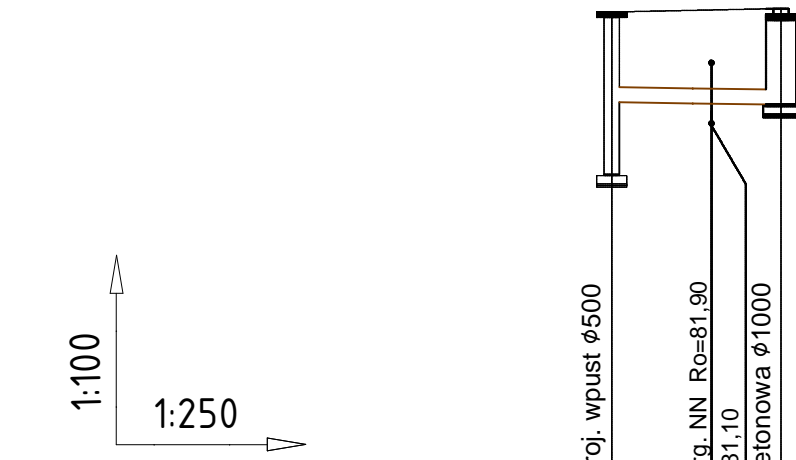
Poziom porównawczy 74,00 m n.p.m.

Rzędna terenu istniejącego	82,50	82,51	82,58
Rzędna dna kanału	81,30	81,29	81,25
Zagłębienie dna kanału [m]	1,20		1,33
Odległości [m]	11,00		
Średnice, materiał	0,5 %		
Długość trasy [m]	0,00	11,00	



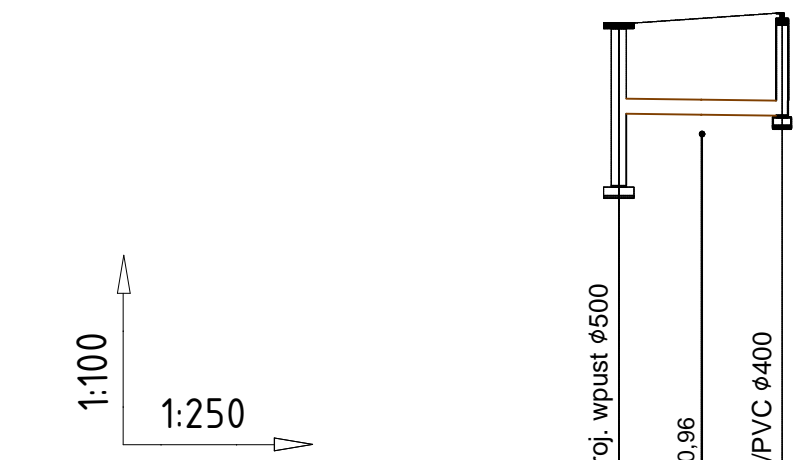
Poziom porównawczy 74,00 m n.p.m.

Rzędna terenu istniejącego	82,33	82,37
Rzędna dna kanału	81,13	81,02
Zagłębienie dna kanału [m]	1,20	1,35
Odległości [m]	20,50	
Średnice, materiał	0,5 %	
Długość trasy [m]	0,00	20,50



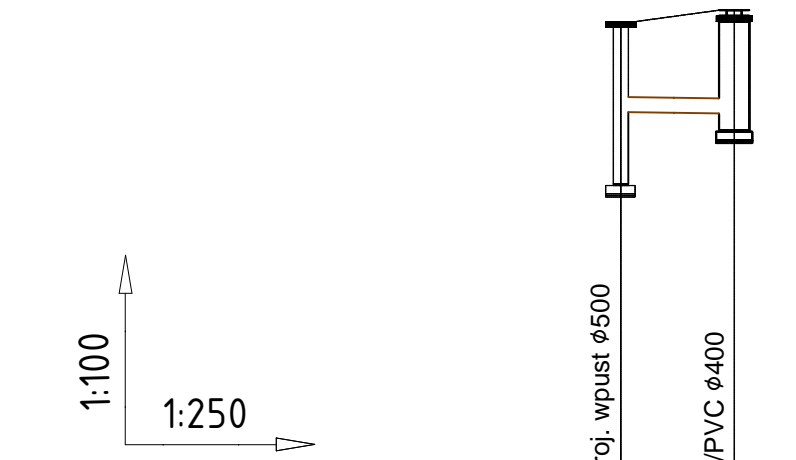
Poziom porównawczy 74,00 m n.p.m.

Rzędna terenu istniejącego	82,58	82,60	82,62
Rzędna dna kanału	81,38	81,36	81,35
Zagłębienie dna kanału [m]	1,20		1,27
Odległości [m]	5,60		
Średnice, materiał	0,5 %		
Długość trasy [m]	0,00	5,60	



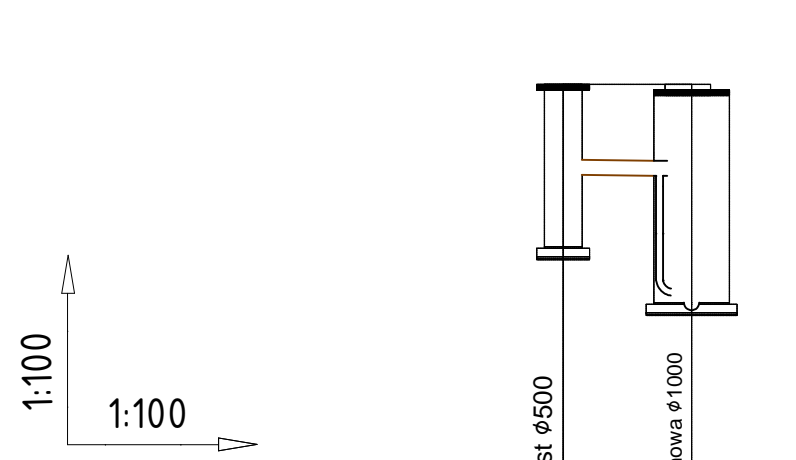
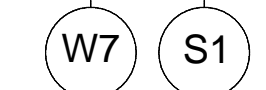
Poziom porównawczy 74,00 m n.p.m.

Rzędna terenu istniejącego	82,43	82,51	82,56
Rzędna dna kanału	81,23	81,22	81,20
Zagłębienie dna kanału [m]	1,20		1,36
Odległości [m]	5,40		
Średnice, materiał	0,5 %		
Długość trasy [m]	0,00	5,40	



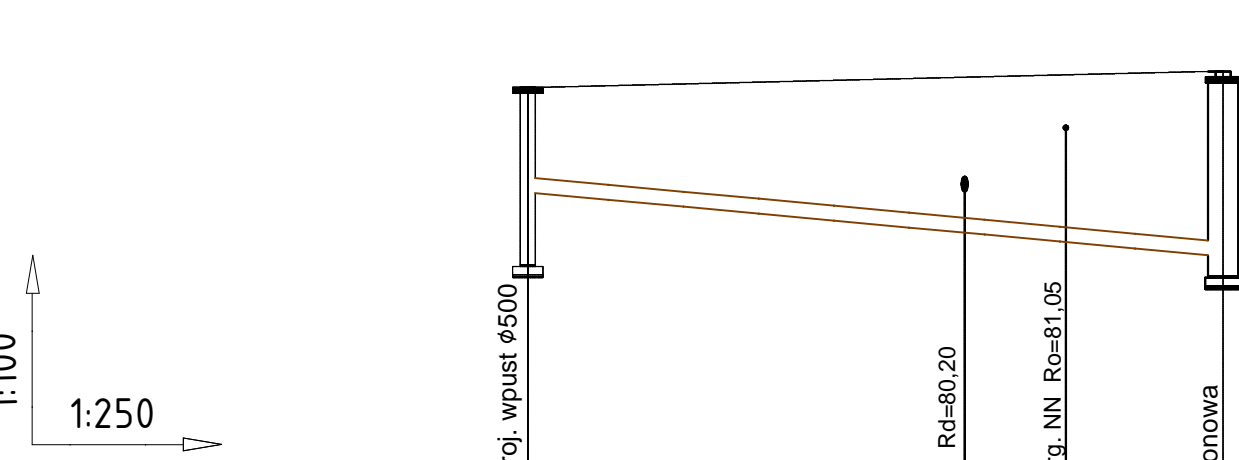
Poziom porównawczy 74,00 m n.p.m.

Rzędna terenu istniejącego	82,45	82,60
Rzędna dna kanału	81,05	81,23
Zagłębienie dna kanału [m]	1,20	1,37
Odległości [m]	3,75	
Średnice, materiał	0,5 %	
Długość trasy [m]	0,00	3,75



Poziom porównawczy 74,00 m n.p.m.

Rzędna terenu istniejącego	81,62	81,62
Rzędna dna kanału	80,42	80,41
Zagłębienie dna kanału [m]	1,20	1,21
Odległości [m]	1,70	
Średnice, materiał	0,5 %	
Długość trasy [m]	0,00	1,70



Poziom porównawczy 74,00 m n.p.m.

Rzędna terenu istniejącego	81,68	81,71	81,75	81,79
Rzędna dna kanału	80,18	79,65	79,63	79,36
Zagłębienie dna kanału [m]	1,40			2,43
Odległości [m]	23,00			
Średnice, materiał	3,5 %			
Długość trasy [m]	0,00	23,00		



**BIURO PROJEKTOWANIA I NADZORU BUDOWLANEGO  
MACIEJ DANIEL**  
ul. Paderewskiego 16, 86-300 Grudziądz NIP 876-101-09-67  
tel. 0501 889 879 tel./fax. 056/4662072

Nazwa i adres obiektu: Przebudowa infrastruktury drogowej na terenie Nowego Szpitala w Świeciu, dz. nr 854/17, 854/14, 854/19, 854/2, 854/18, 855/2, 856/6 obr. Świecie

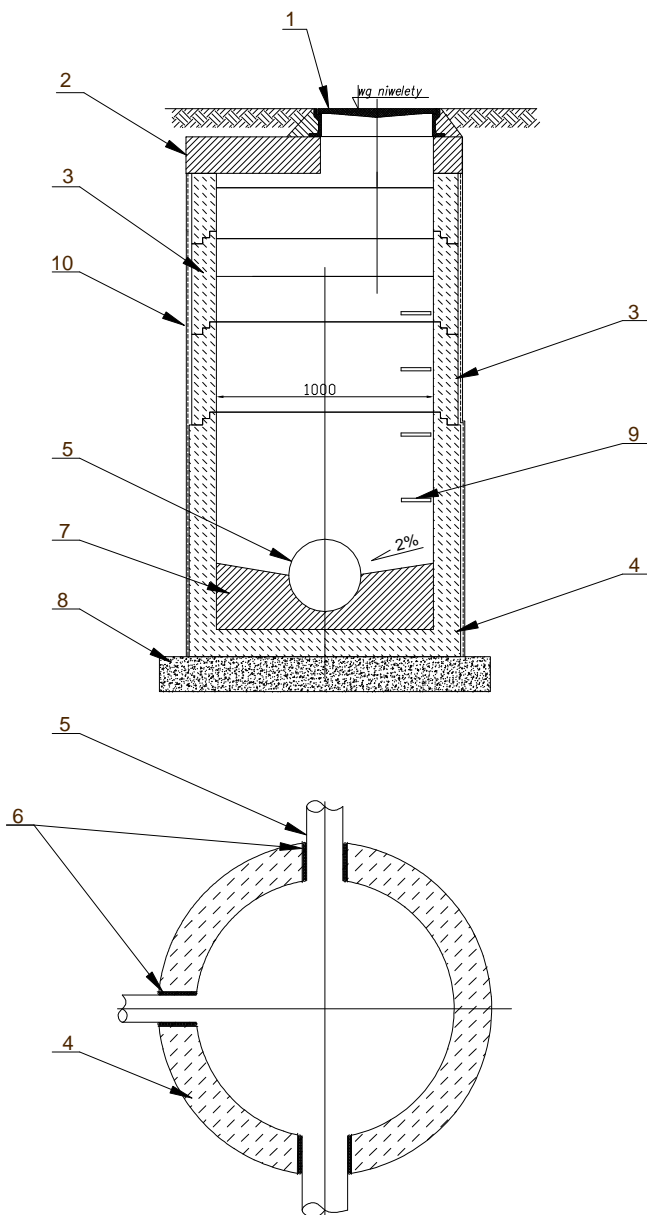
Inwestor: Powiat Świecki, ul. Gen. J. Hallera 9, 86-100 Świecie

Nazwa rysunku: PROFIL KANALIZACJI DESZCZOWEJ CZ.2

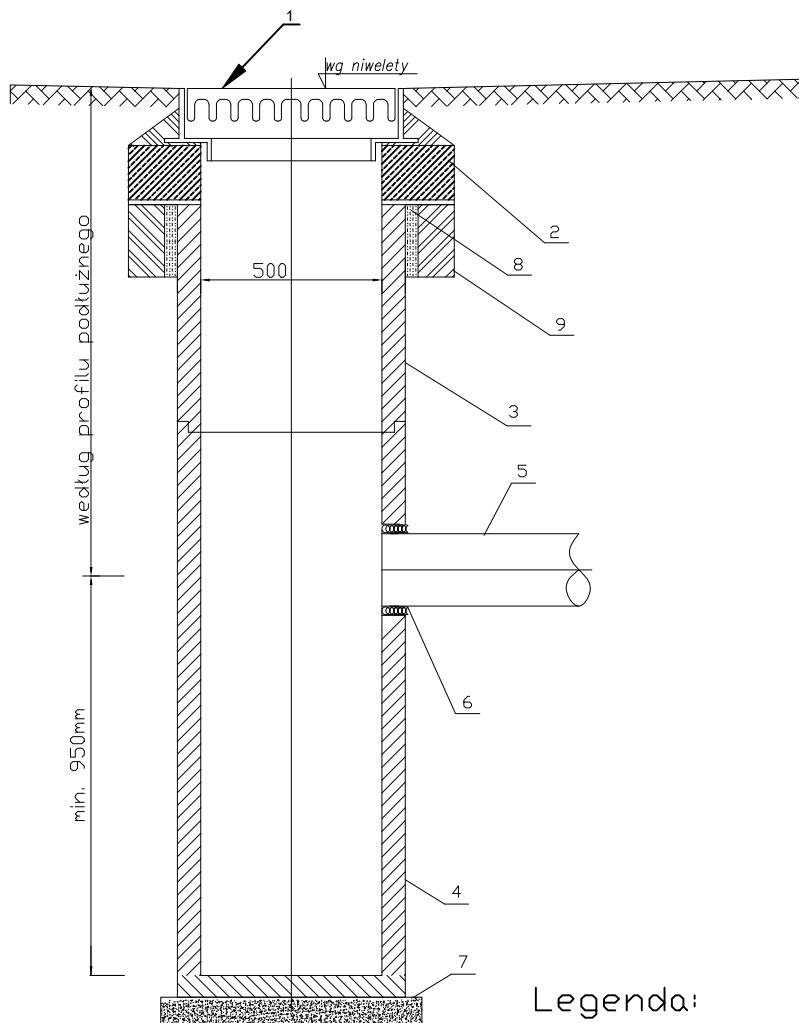
Projektant: mgr inż. Maciej Daniel  
uprawnienia budowlane do projektowania i sprawdzania w specjalności sieci i instalacje sanitarnych, nr ewidencyjny GP 1.7342/12870/92

Sprawdzający: mgr inż. Karol Stanowski  
uprawnienia budowlane do projektowania i sprawdzania w specjalności sieci i instalacje sanitarnych, nr ewidencyjny KUP/0057/POOS10

Data: 07.2021 r. Branża: sanitarna Skala: 1:100/1:250/1:100 Numer rysunku: 3



<b>BIURO PROJEKTOWANIA I NADZORU BUDOWLANEGO MACIEJ DANIEL</b>			
ul. Paderewskiego 16, 86-300 Grudziądz NIP 876-101-09-67 tel. 0601 889 879 tel./fax. 056/4662072			
Nazwa i adres obiektu: <b>Przebudowa infrastruktury drogowej na terenie Nowego Szpitala w Świeciu , dz. nr 854/17, 854/14, 854/19, 854/2, 854/18, 855/2, 856/6 obr. Świecie</b>			
Inwestor:		<b>Powiat Świecki, ul. Gen. J. Hallera 9, 86-100 Świecie</b>	
<b>Nazwa rysunku: SCHEMAT STUDNI BETONOWEJ DN1000</b>			
Projektant: <b>mgr inż. Maciej Daniel</b> uprawnienia budowlane do projektowania i sprawdzania w specjalności sieci i instalacje sanitarnych, nr ewidencyjny GP.I.7342/129/TO/92			
Sprawdzający: <b>mgr inż. Karol Stanowski</b> uprawnienia budowlane do projektowania i sprawdzania w specjalności sieci i instalacje sanitarnych, nr ewidencyjny KUP/0057/POOS/10			
Data: <b>07.2021 r.</b>	Branża: <b>sanitarna</b>	Skala: <b>-</b>	Numer rysunku: <b>4</b>



### Legenda:

1. Wpust żeliwny, klasy D-400kN, wg PN-EN 124:2000
2. Podstawa betonowa 950x500x150 mm
3. Kręgi betonowe Ø500 mm
4. Osadnik betonowy Ø500 mm
5. Rura przykanalika ze spadkiem wg. profilu podłużnego
6. Tuleja ochronna z uszczelką gumową
7. Warstwa wyrównawcza z pospółki z 5% dodatkiem cementu
8. Uszczelnienie plastyczne
9. Pierścień betonowy

## BIURO PROJEKTOWANIA I NADZORU BUDOWLANEGO MACIEJ DANIEL

ul. Paderewskiego 16, 86-300 Grudziądz NIP 876-101-09-67  
tel. 0601 889 879 tel./fax. 056/4662072

Nazwa i adres obiektu: **Przebudowa infrastruktury drogowej na terenie Nowego Szpitala w Świeciu , dz. nr 854/17, 854/14, 854/19, 854/2, 854/18, 855/2, 856/6 obr. Świecie**

Inwestor: **Powiat Świecki, ul. Gen. J. Hallera 9, 86-100 Świecie**

**Nazwa rysunku: SCHEMAT WPUSTU DESZCZOWEGO DN500**

Projektant: **mgr inż. Maciej Daniel**  
uprawnienia budowlane do projektowania i sprawdzania w specjalności sieci i instalacje sanitarnych, nr ewidencyjny GP.I.7342/129/TO/92

Sprawdza jący: **mgr inż. Karol Stanowski**  
uprawnienia budowlane do projektowania i sprawdzania w specjalności sieci i instalacje sanitarnych, nr ewidencyjny KUP/0057/POOS/10

Data:  
**07.2021 r.**

Branża:  
**sanitarna**

Skala:  
-

Numer rysunku:  
**5**