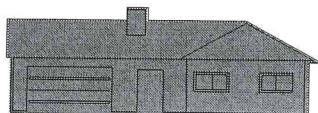


AB, 6460. 844. 2020



„VILLA I”
EUGENIUSZ WILDA

STAROSTWO POWIATOWE
w Gostyniu

ul. Wrocławska 256

PRZEDSIĘBIORSTWO ^{Gostyń}
PRODUKCYJNO_USŁUGOWE
ul. Sikorskiego 3/67 tel.kom.0 601 588 279
63-800 GOSTYŃ

1

PROJEKT BUDOWLANY

Załącznik do decyzji - pisma
Nr 1487/91/LO z dnia 05.08.2020 r.

OBIEKT: Budynek Świetlicy Wiejskiej
INWESTOR : Gmina Piaski
ADRES ZAM.: ul. 6 Stycznia 1 63-820 Piaski
ADRES BUD. : Strzelce Małe 63-820 Piaski
Dz. nr 201/2, 201/4
Jedn. Ew. 300405_2 Piaski
Obręb 0012 Strzelce Małe
Kategoria obiektu IX
BRANŻA : instalacja gazowa
PROJEKTANT : mgr inż. Eugeniusz Wilda

Nr upr. 1487/91/LO Specjalność instalacyjno-inżynierska
w zakresie sieci i instalacji gazowych

mgr inż. Eugeniusz WILDA
upr. gazowe §1 ust. 5, § 2 ust. 1 pkt. 1,
§ 4 ust. 2, § 7 i § 13 ust. 1 pkt. 4 lit. a i b
nr ewid. 1487/91/Lo
zaśw. WSGPoznań nr 360/05

OPRACOWAŁ : inż. Jan Kokot

inż. Jan Kokot
Lipie 19, 63-820 Piaski
tel. 0 607 834 117

Gostyń sierpień 2020 r.

SPIS ZAWARTOŚCI TECZKI

1. Strona tytułowa	str. 1
2. Spis zawartości teczki	str. 2
3. Opis techniczny	str. 3- 5
4. Warunki dostawy gazu	str. 6 - 7
5. Rzuty , aksonometria inst. wewn .	str. 8 - 9
6. Rysunki powtarzalne	str. 10 -12
7. Opinia kominiarska	str. 13
8. BIOZ (Bezpieczeństwo i Ochrona Zdrowia)	str. 14-15
9. Oświadczenie projektanta	str. 16
10. Zaświadczenie z PIIB	str. 17
11 . Decyzja o stwierdzeniu przygotowania zawodowego	str. 18

OPIS TECHNICZNY INSTALACJI GAZOWEJ

Obiekt: Budynek Świetlicy Wiejskiej

m. Małe Strzelce dz. 201/2, 201/4

1. Podstawa opracowania:

- 1.1. Zlecenie inwestora
- 1.2. Warunki techniczne nr W303/0000130429/00001/2019 z dnia 20-12-2019r.
- 1.3. Obowiązujące przepisy i normy
- 1.4. Uzgodnienia z inwestorem
- 1.5. Opinia kominiarska- wskazanie
- 1.6. Inwentaryzacja obiektu

INSTALACJA GAZOWA

Gaz pobierany będzie na cele socjalno-grzewcze budynku świetlicy wiejskiej .

1. W budynku zamontowane zostaną następujące urządzenia gazowe:

- Kocioł gazowy dwuf..	21 kW	- 1 szt.
- Kuchenka gazowa	7 kW	- 1 szt.
- Taboret gazowy	10 kW	- 1 szt.
- Nagrzewnica gazowa powietrza	10 kW	- 2 szt.

2. Przewody instalacji gazowej wewnętrznej wykonać z rur stalowych czarnych bez szwu, łączonych na gwint , spawaniem , z rur miedzianych ciągnionych bez szwu z miedzi twardej lutowanych na twardo lub metodą zaciskową i prowadzić przed gazomierzem 4 mm na 1mb w kierunku włączenia , a poza gazomierzem w kierunku przyborów gazowych. Każda rura przed montażem powinna być dokładnie oczyszczona. Rury należy prowadzić w odległości 2 cm od tynku z wyjątkiem piwnic, gdzie należy je prowadzić w odległości co naj-mniej 3 cm od tynku i w odpowiednich odległościach od innych instalacji i tak:

- 10 cm od poziomych przewodów wodociągowych i kanalizacyjnych nad tymi przewodami i przewodów ciepłych pod tymi przewodami,
- 10 cm od przewodów telekomunikacyjnych,
- 10 cm od pionów instalacji wod.-kan.,co i puszek rozgałęźnych instalacji elektrycznych nad tymi przewodami,
- 60 cm od urządzeń elektrycznych iskrzących, jak wyłączników, gniazd wtykowych itp.

Przewody instalacji gazowej krzyżując się z innymi przewodami instalacyjnymi powinny być od nich oddalone co najmniej o 20 mm. Nie wolno prowadzić przewodów na strychu, pod podłogą, w posadzkach, w stropach, przez kanały wentylacyjne, dymowe i spalinowe.

Przy przejściach przez stropy, ściany należy je prowadzić w tulejach ochronnych i uszczelnić szczeliwem nie powodującym korozji rur. Rury ochronne w stropach powinny wystawać po 3 mm z każdej strony stropu.

Przed wszystkimi przyborami gazowymi zainstalować kurki odcinające kulowe. Wszystkie przybory gazowe połączyć z instalacją na stałe.

3. Gazomierz typu G-6 1szt. należy umieścić w skrzynce na ścianie budynku . **Zainstalowany gazomierz musi spełnić warunek, by odległość od najbliższego urządzenia gazowego wynosiła nie mniej niż 3 m w rozwinięciu długości rur. Przed gazomierzem zamontować zawór odcinający.**

4. Pomieszczenie, w którym będą zainstalowane przybory gazowe musi posiadać wysokość minimum 2,2 m. Maksymalne łączne obciążenie cieplne od urządzeń gazowych bez odprowadzenia spalin na jeden metr sześcienny kubatury pomieszczenia wynosi 930 W, a dla urządzeń z odprowadzeniem spalin 4650 W.

4.1. Pomieszczenie, w którym będzie zainstalowana kuchenka gazowa i taboret gazowy musi być wyposażone w przewód kominowy wentylacyjny wywiewny o wymiarach 14x14 cm, a drzwi muszą posiadać u dołu otwory nawiewne o łącznej powierzchni 220 cm².

4.2. Kotły gazowe kondensacyjne z zamkniętą komorą spalania i nagrzewnice gazowe powietrza można lokalizować w pomieszczeniu jak (kuchnia, łazienka,). Lokalizacja urządzenia w pomieszczeniu winna odpowiadać następującym wymaganiom ogólnym:

- należy montować podgrzewacz wewnątrz pomieszczenia na zewnętrznej ścianie budynku
- wylot spalin winien być usytuowany w odległości co najmniej 0,50 m od krawędzi okna oraz ryzalitów przysłaniających. Jest to minimalna odległość również dla innych przeszkód zewnętrznych jak: drzewa, rynny kable, występy i naroża budynku.
- ściana, na której zamontowany jest podgrzewacz gazowy, winna być wykonana z materiałów niepalnych.
- jeżeli ściana posiada okładzinę z materiału palnego lub wykonana jest z materiału palnego, należy urządzenie odizolować od niej płytą izolującą wykonaną z materiału niepalnego o odporności ogniowej co najmniej 30 min.
- pomieszczenie, w którym będzie zainstalowany kocioł co lub podgrzewacz opalany gazem powinno posiadać kubaturę min. 6,5 m³ przy min. wysokości 2,20 m. Pomieszczenie musi posiadać przewód wentylacyjny wywiewny 14x14 cm, Drzwi w/w pomieszczenia powinny otwierać się na zewnątrz, gdy są pełne zachodzi konieczność wykonania w dolnej części otworów nawiewnych o powierzchni czynnej 220 cm²
- wylot spalin od w/w urządzeń powinien znajdować się min. 2,5 m. od gruntu.
- druga wersja odprowadzenie spalin - przewodem współśrodkowym wprowadzonego do kanału kominowego lub wyprowadzonym ponad dach budynku

5. Uwagi końcowe.

5.1. Zgodnie z Rozporządzeniem Ministra Infrastruktury z dnia 12 kwietnia 2002 roku w sprawie warunków technicznych , jakim powinny odpowiadać budynki i ich usytuowanie

(Dz.U.z 2015r. poz. 1422) zabrania się stosowania w jednym budynku gazu płynnego i gazu z sieci gazowej.

5.2. Obszar oddziaływania obiektu mieści się w całości na działce na której został zaprojektowany

5.3. Prawidłowość odprowadzenia spalin i wentylacji nawiewno-wywiewnej musi potwierdzić uprawniony zakład kominiarski wydając odpowiednie zaświadczenie - opinię kominiarską.

5.4. Po wykonaniu instalacji należy sprawdzić jej szczelność dwukrotnie. Próbę szczelności wykonać powietrzem o ciśnieniu 0,05 MPa przez okres 30 minut bez przyborów gazowych i o ciśnieniu 0,015 MPa przez okres 30 minut z przyborami gazowymi.

5.5. Wykonanie instalacji należy powierzyć uprawnionemu zakładowi, który ponosi odpowiedzialność za jej wykonanie zgodnie z zasadami sztuki inżynierskiej, warunkami BHP i projektem technicznym.

6. Obowiązki Inwestora po wykonaniu instalacji gazowej.

6.1. Zgodnie z ustawą PRAWO BUDOWLANE (Dz. U. 2006 nr 156, poz.1118 z dnia 01.09.2006 r.) instalacja gazowa powinna być w czasie jej eksploatacji poddawana okresowej kontroli co najmniej raz w roku, polegającej na sprawdzeniu jej stanu technicznego.

Po wykonaniu instalacji gazowej i dokonany odbiorze technicznym Inwestor zobowiązany jest do spisania umowy z Zakładem Gazownictwa na dostawę gazu. Umowę spisuje się w BOK-u przedstawiając następujące dokumenty:

- projekt techniczny,
- dowód osobisty,
- protokół odbioru technicznego instalacji gazowej.
- aktualne warunki przyłączenia
- pozwolenie na budowę
- opinię kominiarską powykonawczą
- zgłoszenie o gotowości instalacji do napełnienia paliwem gazowym

Opracował :

mgr inż. Eugeniusz WILDA
upr. gazowe §1 ust. 5, § 2 ust. 1 pkt. 1,
§ 4 ust. 2, § 7 i § 13 ust. 1 pkt. 4 lit. a i b
nr ewid. 1487/91/Lo
zaśw. WSGPoznań nr 360/05



Polska Spółka Gazownictwa sp. z o.o.
Oddział Zakład Gazowniczy w Poznaniu
ul. Za Groblą 8, 61-860 Poznań
tel. 61 854 51 00, faks 61 854 55 19

Gazownia w Gostyniu
Fabryczna 1, 63-800 Gostyń
tel. 61 854 51 00, faks 65 571 17 13
email: gazownia.gostyn@psgaz.pl

GMINA PIASKI
ul. 6 Stycznia 1
63-820 Piaski

Gostyń, 20.12.2019

Nasz znak: W303/0000130429/00001/2019/00000

WARUNKI PRZYŁĄCZENIA DO SIECI GAZOWEJ

*Przewidywany pobór gazu ziemnego wysokometanowego w ilości nie większej niż 10 m³/h/
gazu ziemnego zaazotowanego w ilości nie większej niż 25 m³/h.*

W odpowiedzi na wniosek z dnia 20.12.2019 w oparciu o Rozporządzenie Ministra Gospodarki z dnia 2 lipca 2010 r. w sprawie szczegółowych warunków funkcjonowania systemu gazowego (t.j. Dz. U. z 2018 r., poz. 1158 z p.zm.), wydaje się następujące Warunki przyłączenia do sieci gazowej:

1. Rodzaj paliwa wg PN-C-04750:2011: Gaz ziemny zaazotowany typu LW
2. Miejsce przyłączenia instalacji podmiotu (Punkt wyjścia z systemu gazowego):
ŚWIETLICA WIEJSKA, adres: Strzelce Małe, nr działki: 201/4
3. Cel wykorzystania paliwa gazowego:
Przygotowanie posiłków
Przygotowanie CWU
Ogrzewanie pomieszczeń
4. Rodzaj i ilość urządzeń gazowych, które będą podłączone do instalacji gazowej:

Urządzenie	Moc urządzenia [kW]	Liczba urządzeń [szt.]	Moc urządzeń [kW]
Taboret gazowy	11	1	11
Kocioł gazowy dwufunkcyjny (c.o./c.w.)	24	1	24
Nagrzewnica powietrza	10	2	20
Kuchnia gazowa	11	1	11
Łączna moc [kW]			66

5. Dostawa i odbiór paliwa gazowego:
 - 5.1. Moc przyłączeniowa 10.0 [m³/h];
 - 5.2. Roczny odbiór paliwa gazowego: 3500 [m³/rok].
6. Miejsce włączenia do czynnej sieci gazowej:
 - 6.1. Gazociąg średniego ciśnienia.
 - 6.2. Materiał: PE100RC/11, DN 63 [mm]
 - 6.3. Lokalizacja: Strzelce Małe,

7. Ciśnienie paliwa gazowego:

7.1. w sieci dystrybucyjnej: minimalne: 150,00 [kPa] maksymalne: 400,00 [kPa]

7.2. w punkcie dostarczenia i odbioru: minimalne 1,70 [kPa], maksymalne 2,50 [kPa]

8. Zakres i parametry techniczne budowy gazociągu lub rozbudowy sieci gazowej w związku z przyłączeniem:

Ciśnienie	Materiał rodzaj, typ, typoszereg,	Średnica [mm]	Długość [m]
Nie dotyczy	Nie dotyczy	Nie dotyczy	Nie dotyczy

8.1. Dodatkowe informacje techniczne dotyczące budowy gazociągu lub rozbudowy sieci gazowej: brak.

9. Zakres i parametry techniczne budowy przyłącza (odcinka od gazociągu zasilającego do kurka głównego) służącego do przyłączenia instalacji gazowej znajdującej się w obiekcie Klienta:

Liczba przyłączy: 1 szt.

Ciśnienie	Moc przyłączeniowa [m ³ /h]	Materiał - rodzaj, typ, typoszereg	Średnica [mm]	Długość [m]	Granica własności i jej lokalizacja
średnie	10	Materiał Rura PE 100 RC SDR 11	25	14	Kurek główny na przyłączy na zewnętrznej ścianie budynku

9.1. Dodatkowe informacje techniczne dotyczące budowy przyłącza gazowego: brak.

10. Wymagania dotyczące kontroli dostawy i odbioru paliwa gazowego:

10.1. Miejsce dostawy i odbioru: świetlica wiejska, adres: Strzelce Małe, nr działki: 201/4

10.2. Miejsce usytuowania punktu gazowego:

10.2.1. dla przyłącza o średnicy DN 25 [mm] i długości L= 14 [m] - na zewnętrznej ścianie budynku

10.3. Charakterystyka układu pomiarowego:

10.3.1. Typ gazomierza: gazomierz miechowy G6 - 1 [szt.], rozstaw króćców: 130 [mm], lokalizacja: W szafce gazowej, status urządzenia: projektowane

10.4. Wymagania dotyczące redukcji:

10.4.1. montaż urządzenia: o przepustowości do 10 [m³/h] - 1 [szt.], lokalizacja: w punkcie gazowym status urządzenia: projektowane

11. Miejsce rozgraniczenia sieci gazowej PSG sp. z o.o. i instalacji odbiorcy przyłączanego: zgodnie z pkt 9.

Na projektowanym przyłączy gazowym należy zamontować punkt redukcyjno - pomiarowy z reduktorem kątowym gazu o przepustowości nominalnej Q=10 m³/h z kurkiem głównym umieszczonym w szafce gazowej na granicy posesji lub w linii ogrodzenia z bezpośrednim dostępem od strony drogi publicznej. Standardową szafkę gazową dostarcza operator systemu dystrybucyjnego.

Reduktor dostarcza operator systemu dystrybucyjnego.

12. Gazociąg/przyłącze/podziemne odcinki instalacji powinny być zaprojektowane i wykonane, w trybie określonym prawem budowlanym, zgodnie z Rozporządzeniem Ministra Gospodarki z dnia 26 kwietnia 2013 r. w sprawie warunków technicznych, jakim powinny odpowiadać sieci gazowe i ich usytuowanie (Dz. U. z 2013 r. poz. 640), w oparciu o dokumentację techniczną oraz dokumenty wymagane prawem budowlanym.

13. Instalacja gazowa powinna być zaprojektowana i wykonana w trybie określonym Prawem budowlanym, zgodnie z wymogami Rozporządzenia Ministra Infrastruktury z dnia 12 kwietnia 2002 r. w sprawie w sprawie warunków technicznych, jakim powinny odpowiadać budynki i ich usytuowanie (Dz. U. z 2015 r. poz. 1422) w oparciu o dokumentację techniczną, na którą uzyskano prawomocne pozwolenie na budowę. Zgodnie z powyższymi przepisami zabrania się stosowania w jednym budynku gazu płynnego i gazu z sieci gazowej.

14. Zaprojektowanie i wykonanie instalacji gazowej leży po stronie Klienta.

15. Dokumentację projektową należy uzgodnić we właściwej terytorialnie Gazowni, w zakresie rozwiązań technicznych budowy gazociągu/przyłącza oraz pomiaru paliwa gazowego.

16. Opłata za przyłączenie jest ustalana i pobierana w wysokości wynikającej z Taryfy obowiązującej w dniu zawarcia Umowy o przyłączenie.

17. Opłata za przyłączenie określona zostanie w Umowie o przyłączenie, stanowiącej podstawę do rozpoczęcia przez PSG sp. z o.o. Zakład w Poznaniu prac projektowych i budowlanych.

18. Szacunkowa wysokość opłaty za przyłączenie wynosi 1.915,70 zł netto plus podatek VAT, to jest łącznie 2.356,31 zł.

19. Zakres przyłączenia obejmuje wykonanie dokumentacji projektowej sieci gazowej i uzyskanie dokumentu określonego Prawem budowlanym, wykonanie przyłączenia, nadzór nad jego realizacją oraz włączenie do czynnej sieci gazowej oraz montaż gazomierza.

20. Przyłączane do sieci urządzenia i instalacje muszą spełniać wymagania techniczne i eksploatacyjne zapewniające:

20.1. Bezpieczeństwo funkcjonowania systemu gazowego.

- 20.2. Zabezpieczenie systemu gazowego przed uszkodzeniami spowodowanymi niewłaściwą pracą przyłączonych urządzeń.
- 20.3. Zabezpieczenie przyłączonych urządzeń, instalacji przed uszkodzeniami w przypadku awarii lub wprowadzenia ograniczeń w poborze lub dostarczaniu paliw gazowych.
21. Realizacja przyłączenia do sieci gazowej może nastąpić po zawarciu Umowy o przyłączenie na pisemny wniosek Klienta i uzyskaniu przez PSG sp. z o.o. Zakład w Poznaniu zgód właścicieli działek, przez które przebiegać będzie gazociąg/przyłącze, będących we władaniu osób trzecich. Planowany termin realizacji przyłączenia 6 miesięcy od zawarcia umowy o przyłączenie.
22. W przypadku zmiany parametrów odbioru paliwa gazowego należy ponownie wystąpić z Wnioskiem o określenie nowych Warunków przyłączenia do sieci gazowej.
23. Warunki przyłączenia są ważne przez okres 24 miesięcy od dnia ich wydania.
24. Warunki przyłączenia sporządzono w dwóch egzemplarzach, w tym jeden dla Klienta.
25. Klauzule:
- 25.1. W realizacji przyłączenia (w tym w opracowaniach projektowych) należy stosować rozwiązania techniczne i technologiczne przewidziane wewnątrznymi opracowaniami PSG sp. z o.o. Zakład w Poznaniu, których odpowiednie części tematyczne będą udostępnione projektantowi/ wykonawcy na jego zgłoszenie, wyrażone w formie pisemnej, lub elektronicznej.
- 25.2. Projekt instalacji gazowej nie podlega uzgodnieniu w PSG sp. z o.o.
- 25.3. Niniejsze Warunki przyłączenia do sieci gazowej stanowią oświadczenie o zapewnieniu dostarczania paliwa gazowego w rozumieniu art. 34 ust. 3 pkt. 3 lit. A) Ustawy Prawo budowlane oraz art. 7 ust 14 Ustawy Prawo energetyczne, jednak nie są zobowiązaniem do sprzedaży paliwa gazowego.
- 25.4. PSG sp. z o.o. nie ponosi odpowiedzialności za działanie Klienta związane z przyłączeniem, podjęte przed zawarciem Umowy o przyłączenie.
- 25.5. Jeżeli podmiot w ciągu 30 dni od dnia otrzymania Warunków przyłączenia nie wystąpi do PSG sp. z o.o. z wnioskiem o zawarcie Umowy o przyłączenie, a zostały określone Warunki przyłączenia do Sieci dystrybucyjnej, dla realizacji których niezbędne byłoby wykorzystanie tej samej przepustowości technicznej systemu dystrybucyjnego lub zostały określone warunki przyłączenia do sieci dystrybucyjnej, które dotyczą obszaru pokrywającego się terytorialnie w całości lub części, PSG sp. z o.o. zawiera Umowy o przyłączenie z uwzględnieniem kolejności wpływu jednostronnie podpisanych przez wnioskodawcę projektów Umów o przyłączenie, w miarę istniejących warunków technicznych w szczególności wolnych Przepustowości technicznych Systemu dystrybucyjnego.
- 25.6. Zawarcie Umowy o przyłączenie podtrzymuje ważność Warunków przyłączenia.
- 25.7. Wniosek o zawarcie Umowy o przyłączenie oraz wzór Umowy o przyłączenie udostępniany jest na stronie internetowej PSG sp. z o.o. - www.psgaz.pl.
- 25.8. Inne istotne dla realizacji przedmiotowego przyłączenia informacje:

Do obowiązków Podmiotu należy:

- a) przed napełnieniem wewnętrznej instalacji gazowej paliwem gazowym i montażem gazomierza należy posiadać:
- protokół z głównej próby szczelności podpisany przez uprawnione osoby
 - protokół powykonawczy odbioru przewodów spalinowych i wentylacyjnych
 - pozwolenie na budowę instalacji gazowej
 - zgodę na użytkowanie instalacji gazowej wydaną przez organ nadzoru budowlanego lub kopia zgłoszenia zakończenia robót budowlanych - jeżeli były wymagane w decyzji pozwolenia na budowę
 - umowę kompleksową/sprzedaży paliwa gazowego
- b) wykonanie wewnętrznej instalacji gazu od króćca wylotowego na monoźłączu umieszczony w szafce gazowej,
- c) przygotowanie miejsca do montażu szafki gazowej (w zależności od miejsca usytuowania: wykucie w ścianie, wykucie w słupku, wycięcie ogrodzenia)
- d) dostarczenie poprawnie wypełnionego zgłoszenia gotowości instalacji gazowej do napełnienia paliwem gazowym

Do obowiązków Przedsiębiorstwa gazowniczego należy:

- a) wybudowanie przyłącza gazu
- b) zakup i montaż punktu redukcyjno-pomiarowego o przepustowości do 10 m³/h z gazomierzem miechowym G-6

Inne wymagania:

- a) urządzenie pomiarowe dostarcza operator systemu dystrybucyjnego,
- b) wykonawca przed rozpoczęciem robót budowlano-montażowych uzgodni z Gazownią w Gostyniu rozstaw króćców montowanego gazomierza i reduktora.

Na żądanie Przedsiębiorstwa gazowniczego, niezbędne może okazać się ustanowienie na rzecz właściciela sieci ul. gazowej oraz ujawnienie w księdze wieczystej nieruchomości, na której realizowane jest przyłączenie, ograniczonego prawa rzeczowego w postaci nieodpłatnej służebności przesyłu, związanej z posadowieniem i eksploatacją przyłącza gazu, w zakresie niezbędnym do realizacji przyłączenia. Koszty notarialne oraz opłatę sądową za wpis służebności przesyłu do księgi wieczystej nieruchomości, na której realizowanie jest przyłączenie pokryje Przedsiębiorstwo gazownicze. Służebność przesyłu w szczególności winna zapewniać dostęp do sieci ul. gazowej w celu wykonywania czynności związanych z jej remontem, eksploatacją i konserwacją.

63-800 Gostyń

Dostarczanie paliwa gazowego może nastąpić po wykonaniu przez Podmiot instalacji gazowej oraz zawarciu umowy kompleksowej/sprzedaży paliwa gazowego pomiędzy Podmiotem, a Sprzedawcą zajmującym się obrotem paliwem gazowym i dostarczeniu do PSG sp. z o.o. Oddział w Poznaniu poprawnie wypełnionego formularza "Zgłoszenie właściciela/zarządcy budynku gotowości instalacji gazowej do napełnienia paliwem gazowym."

L.p.	Obiekt	Numer POD	Kod kreskowy	Adres
1.	83390982	PL0033165627		Strzelce Małe, ul. Strzelce Małe, dz. nr 201/4,

PRZEDSIĘBIORSTWO GAZOWNICZE
Dokument został zaakceptowany przez:
ADAM GORYNIA, Kier. Gazowni
Wygenerowany elektronicznie.
Nie wymaga podpisu ani stempla.

Opracował/a: Mateusz Maciejewski

Data odbioru lub wysłania do Klienta:

Potwierdzam odbiór niniejszych Warunków przyłączenia do sieci gazowej

.....
(miejsowość, data i czytelny podpis Klienta)

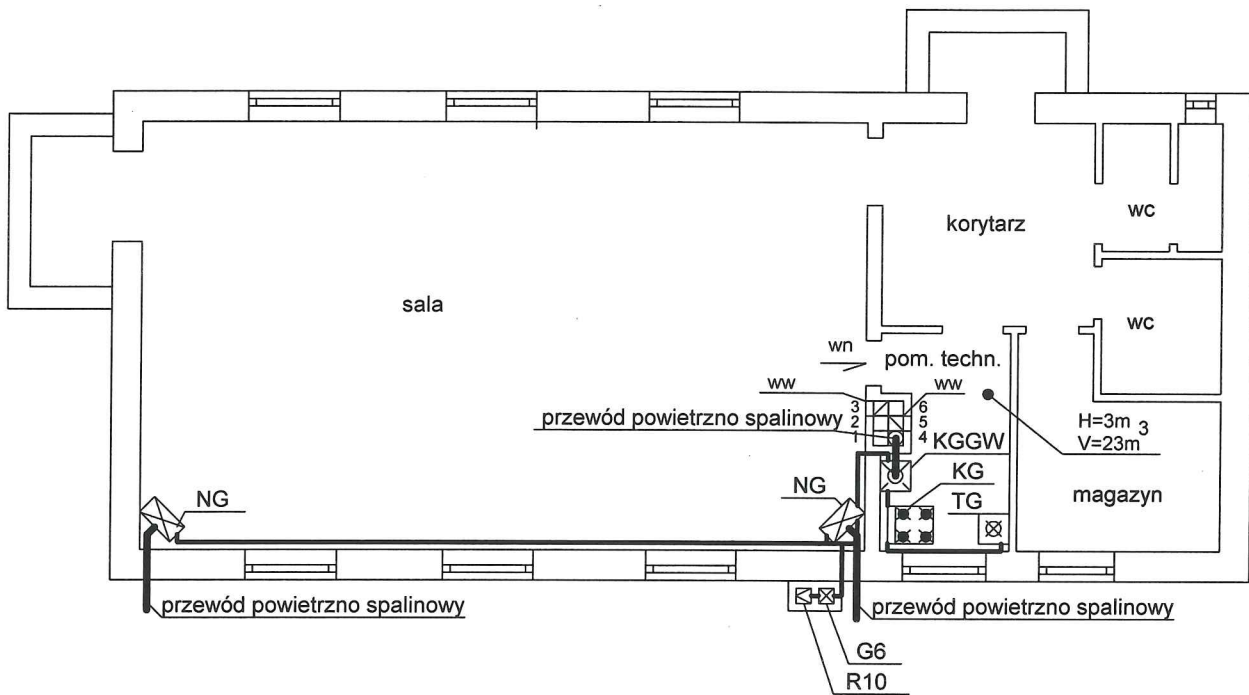
Otrzymują:

1. Klient
2. W303

RZUT PARTERU SKALA 1:100

STAROSTWO POWIATOWE 8

Gostyniu
ul. Wrocławska 256
63-800 Gostyń



Uwaga: odprowadzenie spalin i wentylacje nawiewno-wyiewną wykonać wg opinii kominiarskiej

Średnica zewnętrzna x grubość ścianki Cu (miedź)	Odpowiednik rury stalowej	
	cale	mm
15x1	3/8	10
18x1	1/2	15
22x1	3/4	20
28x1,5	1	25
55x1,5	1 1/4	32
42x1,5	1 1/2	40
54x2	2	50

Plan realizacyjny - projekt techniczny
stanowi integralną część decyzji
o pozwoleniu na budowę Nr 485/2020
z dnia 05.11.2020 r.

z up. STAROSTY
Naczelnik Wydziału
Architektury i Budownictwa
Włodzimierz Wechman

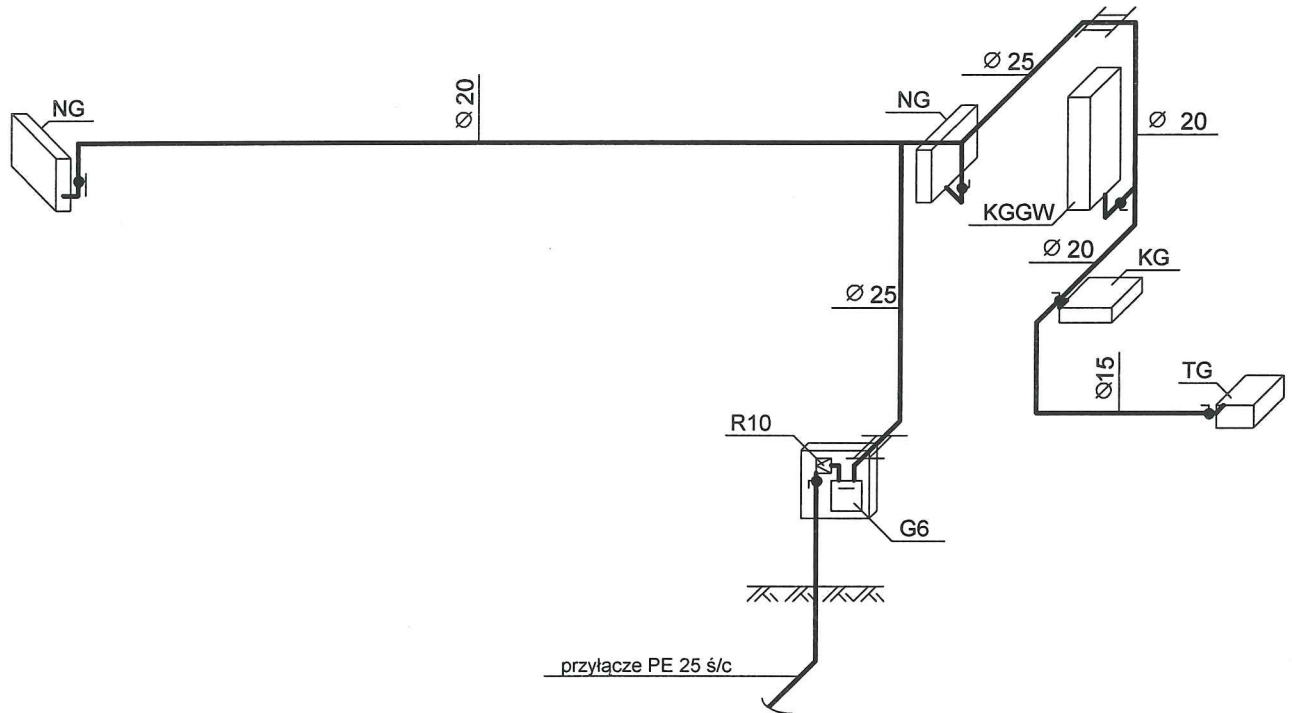
Oznaczenia:

KG- kuchenka gazowa
KGGW - kocioł gazowy dwuf.
NG -nagrzewnica gazowa
TG - taboret gzaowy
G6 - gazomierz
R10 - reduktor gazu
wn - wentylacja nawiewna
ww - wentylacja wyiewna

 VILLA I EUGENIUSZ WILDA		PRZEDSIĘBIORSTWO PRODUKCYJNO-USŁUGOWE ul. Sikorskiego 3/67, tel.kom.0 601 588 279 63-800 GOSTYŃ	
OBIEKT	Budynek Świetlicy Wiejskiej		
ADRES BUD.	Strzelce Małe dz. 201/2 63-820 Piaski		
INWESTOR	Gmina Piaski		
ADRES	ul. 6 Stycznia 1 63-820 Piaski		
TYTUŁ RYSUNKU	instalacja gazowa	SKALA	1 : 100
PROJEKTANT	mgr inż. Eugeniusz Wilda	nr upr. 1487/91/Lo	
OPRACOWAŁ	inż. Jan Kokot		
		DATA	NR RYS
		08.2020 r.	1

AKSONOMETRIA INSTALACJI

w Gostyniu
Wrocławska 256
63-800 Gostyń



Średnica zewnętrzna x grubość ścianki Cu (miedź)	Odpowiednik rury stalowej	
	cale	mm
15x1	3/8	10
18x1	1/2	15
22x1	3/4	20
28x1,5	1	25
55x1,5	1 1/4	32
42x1,5	1 1/2	40
54x2	2	50

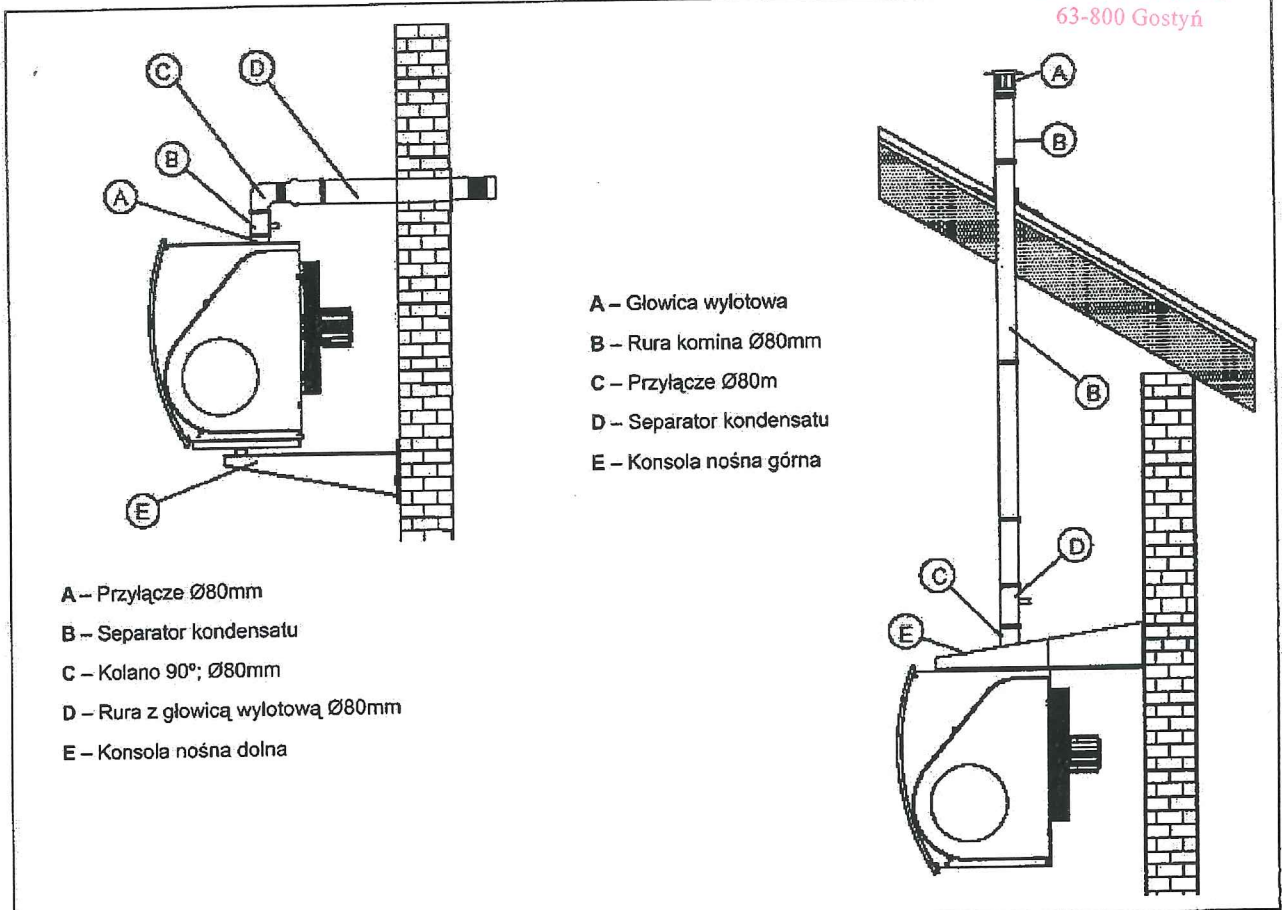
Oznaczenia:

- KG- kuchenka gazowa
- KGGW - kocioł gazowy dwuf.
- NG -nagrzewnica gazowa
- TG - taboret gzaowy
- G6 - gazomierz
- R10 - reduktor gazu

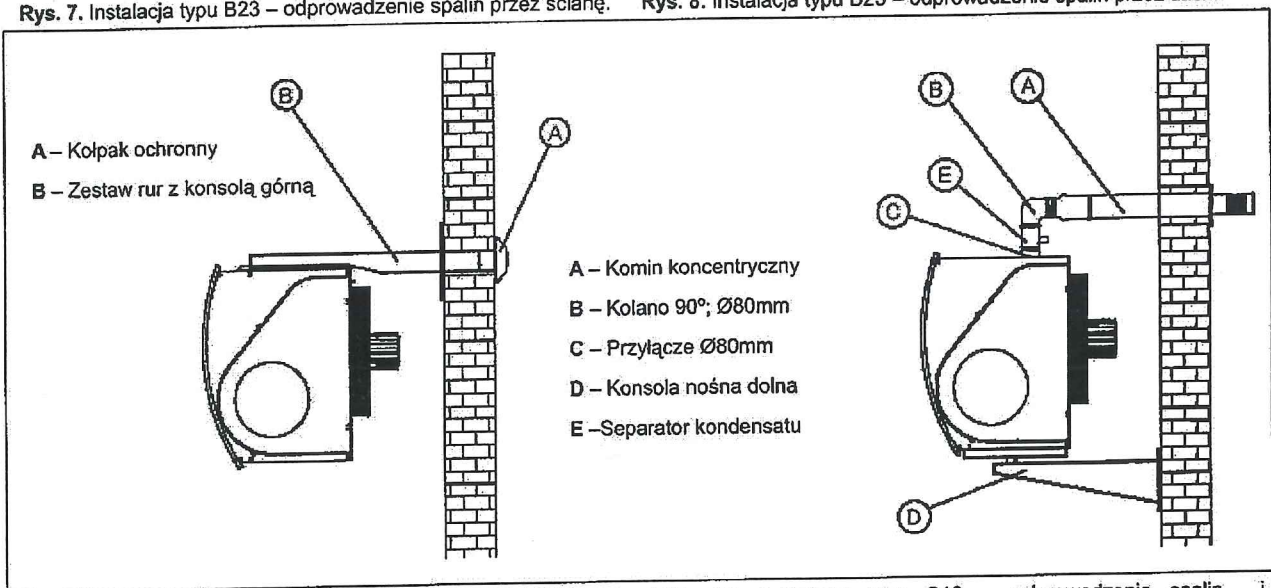
 VILLA I EUGENIUSZ WILDA		PRZEDSIĘBIORSTWO PRODUKCYJNO-USŁUGOWE ul. Sikorskiego 3/67, tel/kom. 0 601 588 279 63-800 GOSTYŃ	
OBIEKT	Budynek Świetlicy Wiejskiej		
ADRES BUD.	Strzelce Małe dz. 201/2 63-820 Piaski		
INWESTOR	Gmina Piaski		
ADRES	ul. 6 Stycznia 1 63-820 Piaski		
TYTUŁ RYSUNKU	instalacja gazowa		SKALA 1 : 100
PROJEKTANT	mgr inż. Eugeniusz Wilda	nr upr. 1487/91/Lo	
OPRACOWAŁ	inż. Jan Kokot		
		DATA 08 .2020 r.	NR RYS 2

PRZYKŁAD ODPROWADZENIA SPALIN OD NAGRZEWNIC GAZOWYCH POWIETRZA NA ZEWNĄTRZ BUDYNKU

63-800 Gostyń



Rys. 7. Instalacja typu B23 – odprowadzenie spalin przez ścianę. Rys. 8. Instalacja typu B23 – odprowadzenie spalin przez dach.



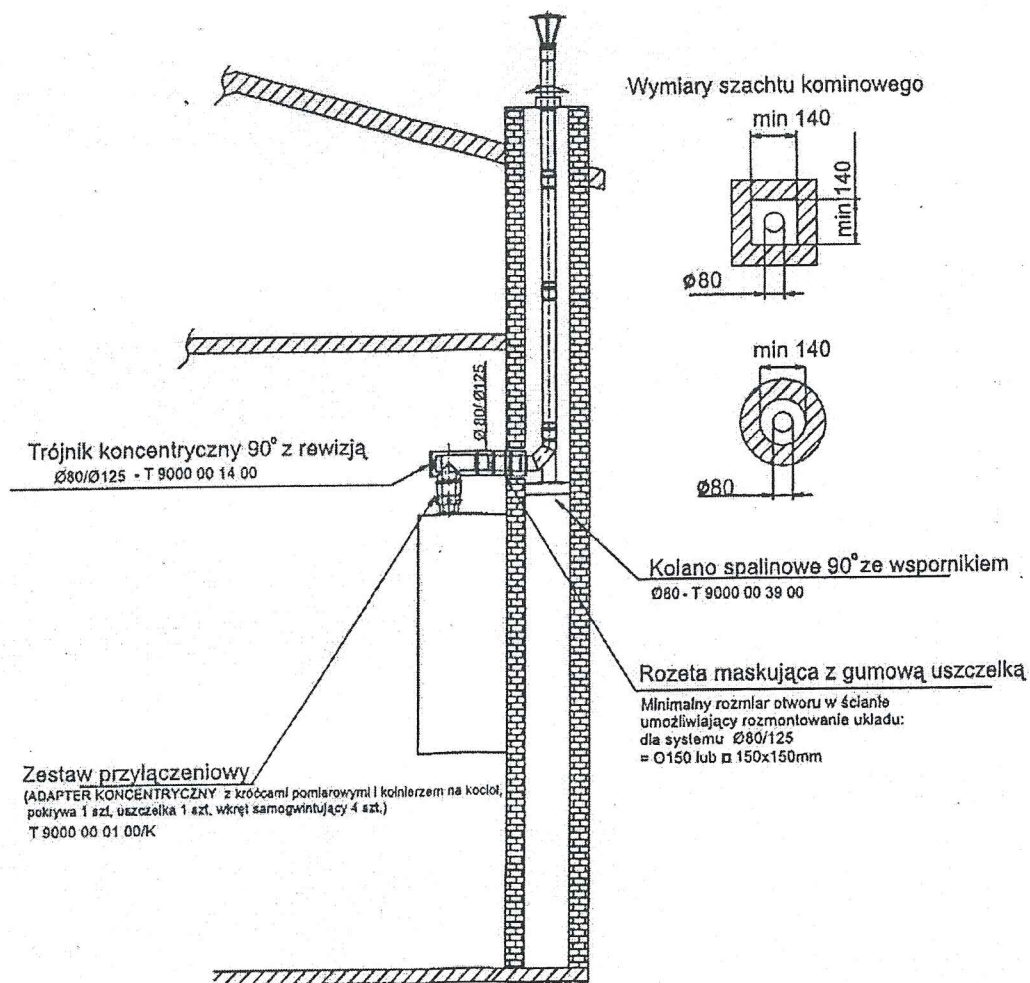
Rys. 9. Instalacja typu C13 – odprowadzenie spalin i doprowadzenie powietrza przez ścianę za pomocą specjalnego zestawu. Rys. 10. Instalacja typu C13 – odprowadzenie spalin i doprowadzenie powietrza przez ścianę za pomocą kominu koncentrycznego.

rysunek powtarzalny

mgr inż. Eugeniusz WILDA
upr. gazowe §1 ust. 5, § 2 ust. 1 pkt. 1,
§ 4 ust. 2, § 7 i § 13 ust. 1 pkt. 4 lit. a i b
nr ewid. 1487/91/Lo
zaśw. WSGPoznań nr 360/05

KOCIOŁ GAZOWY DWUFUNKCYJNY Z ZAMKNIĘTĄ KOMORĄ SPALANIA

Podłączenie układu spalinowo-powietrznego w szacht kominowy



mgr inż. Eugeniusz WILDA
upr. gazowe §1 ust. 5, § 2 ust. 1 pkt. 1,
§ 4 ust. 2, § 7 i § 13 ust. 1 pkt. 4 lit. a i b
nr ewid. 1487/91/Lo
zaśw. WSGPoznań nr 360/05

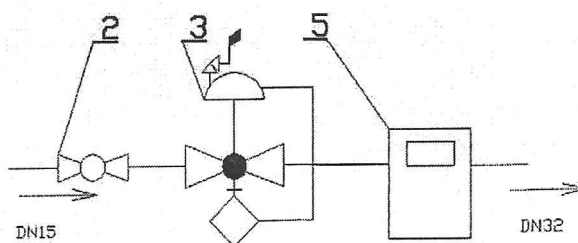
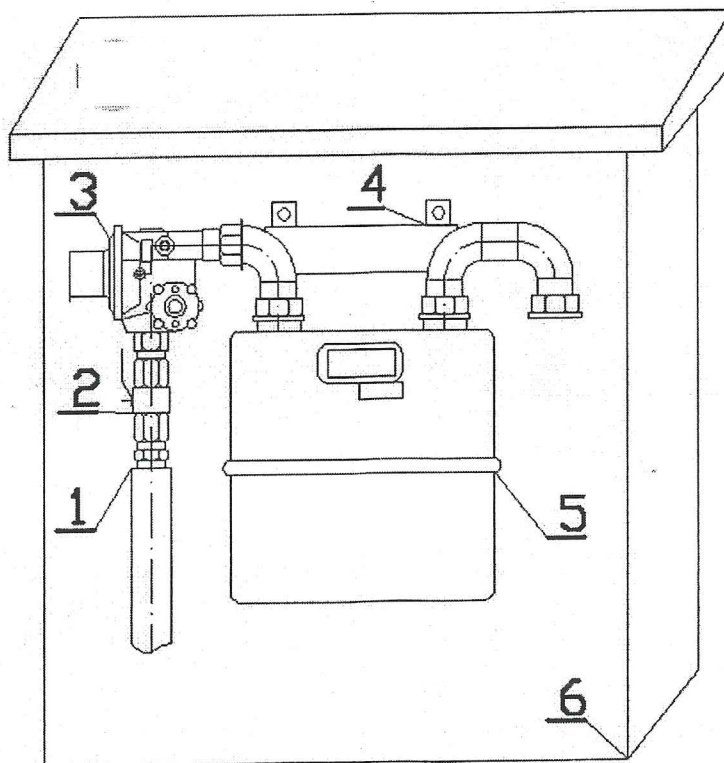
(Rys. powtarzalny)

Punkt redukcyjno – pomiarowy

STAROSTWO POWIATOWE
w Gostyniu
ul. Wrocławska 256
63-800 Gostyń

12

Przepustowość $Q_{nom} = 10m^3/h$	PRP – 10MG4/6	
--------------------------------------	---------------	--



1. Kolumna przyłącza w rurze aluminiowej DN32
2. Zawór sferyczny DN 15
3. Reduktor gazowy FM 10 Florentini
4. Monozłącze z kolankiem DN32
5. Gazomierz G4/G6 rozstaw 130mm Metrix
6. Szafka gazowa 600x600x250

/ Rysunek powtarzalny /

mgr inż. Eugeniusz WILDA
upr. gazowe §1 ust. 5, § 2 ust. 1 pkt. 1,
§ 4 ust. 2, § 7 i § 13 ust. 1 pkt. 4 lit. a i b
nr ewid. 1487/91/Lo
zaśw. WSGPoznań nr 360/05

(pieczęć Zakł. Usługowego)
SPOŁDZIELNIA PRACY KOMINIARZY
Zakład, 63-800 Gostyń
Os. 700-lecia 18, tel. 572-02-69
ZARZĄD Poznań, ul. Górki 13
NIP 777-00-00-465

Gostyń, dnia 30.04.2020 r.

OPINIA № 041243 49/2020.

z wyników przeprowadzonych oględzin – ekspertyzy urządzeń ogrzewczo-kominowych

w Stracka Mate, ul. nr 20A/2-4.

dotycząca mieszkania nr 3 w ul. w Gminie Piaski.

sporządzona przez posiadającego wymagane uprawnienia pracownika Spółdzielni mistrza kominiarskiego

Ob. Bartkowiak Włodzimierz w celu

1. Wskazania miejsca na podłączenie³
2. Ustalenia prawidłowości podłączenia³
3. Ustalenia przyczyn wadliwego działania urządzeń³

W związku z czym stwierdza się co następuje:

Szkie orientacyjny na odwrocie:
Do przewodów kominowego nr 4 można podłączyć kocioł centralnego ogrzewania gazowego typu C1 z pomieszczenia technicznego nadkominie.
Do przewodów kominowego nr 5 można podłączyć kocioł wentylacji grawitacyjnej wysięwnej z pomieszczenia technicznego nadkominie od klatki (ogrz.)
Do przewodów kominowego nr 6 można podłączyć kocioł wentylacji grawitacyjnej wysięwnej z pomieszczenia technicznego nadkominie od mieszalni gazowej. Spaliny od nagrzewnic gazowych pomieścić w wyprawadzie na zewnątrz budynku z sali przewodem uszczelnionym przez produkt stały magnezowy.
Wymienić sposoby usunięcia wadliwego działania

Inne uwagi: Wentylacja mechaniczna zamontowana zgodnie z projektem.

Opinię sporządzono w oparciu o:
Ustawę o Prawie Budowlanym Dz. U. nr 89/94, tekst jednolity Dz. U. nr 207/2003 r.
Ustawę o Ochronie p. poż. Dz. U. nr 80/2006 r. z dnia 11. maja 2006 r.
Rozporządzenie Min. Infrastruktury Dz. U. nr 75/2002 r. i inne obowiązujące normy.

Opinię sporządzono w 3 egz. z przeznaczeniem po 1 egz. dla Sp. Pr. Kominiarzy Zakład w Gostyniu 2 egz. wytkawnik

Potwierdzenie odbioru opinii:

data podpis

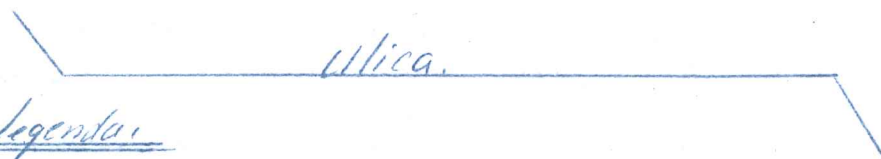
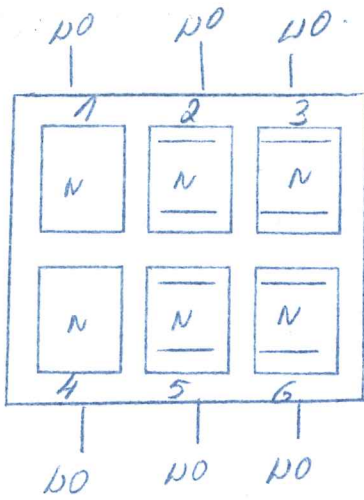
- UWAGI:
1. Po dokonaniu proponowanych rozwiązań należy zgłosić do sprawdzenia prawidłowość wykonania i funkcjonowania urządzeń grzewczo-kominowych
 2. Szkic orientacyjny na odwrocie
 3. Niepotrzebne skreślić

(uprawn. rej. mistrz kominiarski
Opiniodawca)
Kierownik Zakładu
Mistrz Kominiarski
nr upr: 36-07
pieczęć i podpis
Włodzimierz Bartkowiak

STAROSTWO POWIATOWE

w Gostyniu
ul. Wrocławska 256
63-800 Gostyń

str
N



Legenda:

NO - wolny przewód,
N - nadciężenie.

INFORMACJA DOTYCZĄCA BEZPIECZEŃSTWA I OCHRONY ZDROWIA

Nazwa inwestycji i adres obiektu budowlanego

budowa wewnętrznej instalacji gazowej w budynku Świetlicy
Wiejskiej
Strzelce Małe dz. 201/2, 201/4
63-820 Piaski

INWESTOR

Gmina Piaski
Ul. 6 Stycznia 1
63-820 Piaski

PROJEKTANT

mgr inż. Eugeniusz Wilda
ul. Sikorskiego 3/67
63-800 Gostyń
Nr uprawnień budowlanych 1487/91/LO

Data opracowania : sierpień 2020

Bezpieczeństwo i Ochrona Zdrowia (B i OZ)

z uwagi na specyfikę i zakres robót zgodnie z ustawą z dnia 7 lipca 1994r. Prawo Budowlane (Dz.U. Nr 243 poz. 1623 z 2010 r. z późniejszymi zmianami) powyższa budowa **nie wymaga sporządzenia planu bezpieczeństwa i ochrony zdrowia przez kierownika budowy.**

Zakres robót :

Zakres robót obejmować będzie :

- a) prace instalacyjne przy budowie instalacji gazowej wewnątrz i na zewnątrz pomieszczeń
- montaż i podłączenie urządzeń gazowych
- montaż zaworów
- b) wykonanie układów spalinowych oraz wentylacji nawiewnej i wywiewnej
- c) przedmuchiwanie instalacji gazowej
- d) wykonanie instalacji gazowej

Przewidywane zagrożenia podczas realizacji budowy :

- a) w trakcie prowadzenie prac montażowych należy zwrócić uwagę na zachowanie środków ostrożności przy wykonywaniu prac spawalniczych i montażowych
- b) zachować szczególną ostrożność w miejscach skrzyżowań z innymi instalacjami energetycznymi i przewodami sieci i instalacjami wod.-kan.

Zabezpieczyć pracowników w sprzęt ochrony osobistej

Przeprowadzać instruktaże dla pracowników

Przed rozpoczęciem budowy konieczne jest przeprowadzenie instruktażu przez mistrza lub kierownika budowy

Środki techniczne i organizacyjne zapobiegające niebezpieczeństwu podczas prac budowlanych

- a) w czasie spawania , lutowania, zgrzewania w pobliżu musi znajdować się sprzęt p.poż.
- b) spawanie lub zgrzewanie może wykonywać pracownik posiadający aktualne uprawnienia do wykonywania tych prac
- c) miejsce prac oznakować tablicami ostrzegawczymi
- d) urządzenia gazowe należy dostosować do spalania **podgrupy gazu GZ – 50E**

Przy pracach zastosowane zostaną ogólne zasady odnośnie bezpieczeństwa i higieny pracy. Pracownicy powinni być wyposażeni w sprzęt umożliwiający bezpieczne wykonanie prac oraz środki ochrony osobistej.

Podczas prac budowlanych teren należy ogrodzić i ustawić tablice ostrzegawcze.

Napełnienie instalacji paliwem gazowym wykonuje wyłącznie dostawca paliwa gazowego.

mgr inż. Eugeniusz WILDA
upr. gazowe §1 ust. 5, § 2 ust. 1 pkt. 1,
§ 4 ust. 2, § 7 i § 13 ust. 1 pkt. 4 lit. a i b
nr ewid. 1487/91/Lo
zaśw. WSGPoznań nr 360/05

OŚWIADCZENIE

Ja, niżej podpisany

Eugeniusz Wilda
(imię i nazwisko projektanta)

zamieszkały **ul. Sikorskiego 3 m 67 63-800 Gostyń**
(adres zamieszkania)

stosownie do postanowienia art. 20 ust. 4 ustawy z dnia 7 lipca 1994 r. – Prawo
budowlane (Dz. U. z 2003 r. Nr 207, poz. 2016 z późniejszymi zmianami)

oświadczam

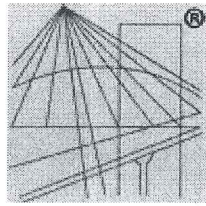
że projekt budowlany na **budowę**– rozbudowę– przebudowę
instalacji gazowej w budynku świetlicy wiejskiej
(nazwa obiektu budowlanego)
na działce 201/2, 201/4 położonej w **m. Strzelce Małe**
dla
Gmina Piaski ul. 6 Stycznia 1 63-820 Piaski

(nazwa zakładu pracy, imię i nazwisko oraz adres zamieszkania inwestora)

sporządzono zgodnie z obowiązującymi przepisami oraz zasadami wiedzy technicznej.

Gostyń sierpień 2020 r.
(miejscowość, data)

mgr inż. Eugeniusz WILDA
upr. gazowe §1 ust. 5, § 2 ust. 1 pkt. 1,
§ 4 ust. 2, § 7 i § 13 ust. 1 pkt. 4 lit. a i b
nr ewid. 1487/91/Lo
(podpis i pieczęć imienna
z uprawnieniami budowlanymi 360/05
projektanta)



P O L S K A
I Z B A
I N Ż Y N I E R Ó W
B U D O W N I C T W A

Zaświadczenie

o numerze weryfikacyjnym:

WKP-Y38-IR5-NJW *

Pan Eugeniusz Wilda o numerze ewidencyjnym WKP/BO/5549/01
adres zamieszkania ul. Sikorskiego 3/67, 63-800 Gostyń
jest członkiem Wielkopolskiej Okręgowej Izby Inżynierów Budownictwa i posiada wymagane
ubezpieczenie od odpowiedzialności cywilnej.

Niniejsze zaświadczenie jest ważne do dnia 2020-12-31.

Zaświadczenie zostało wygenerowane elektronicznie i opatrzone bezpiecznym podpisem elektronicznym
weryfikowanym przy pomocy ważnego kwalifikowanego certyfikatu w dniu 2019-12-03 roku przez:

Jerzy Stroński, Przewodniczący Rady Wielkopolskiej Okręgowej Izby Inżynierów Budownictwa.

(Zgodnie art. 5 ust 2 ustawy z dnia 18 września 2001 r. o podpisie elektronicznym (Dz. U. 2001 Nr 130 poz. 1450) dane w postaci
elektronicznej opatrzone bezpiecznym podpisem elektronicznym weryfikowanym przy pomocy ważnego kwalifikowanego certyfikatu są
równoważne pod względem skutków prawnych dokumentom opatrzonym podpisami własnoręcznymi.)

* Weryfikację poprawności danych w niniejszym zaświadczeniu można sprawdzić za pomocą numeru weryfikacyjnego zaświadczenia na
stronie Polskiej Izby Inżynierów Budownictwa www.piib.org.pl lub kontaktując się z biurem właściwej Okręgowej Izby Inżynierów
Budownictwa.

Nr ewid. 1487/91/Lo

DECYZJA O STWIERDZENIU PRZYGOTOWANIA ZAWODOWEGO
do pełnienia samodzielnych funkcji technicznych
w budownictwie.

Na podstawie §1 ust.5, §2 ust.1 pkt.1, §4
ust.2, §7 i §13 ust.1 pkt.4 lit. a i b rozporządzenia
Ministra Gospodarki Terenowej i Ochrony Środowiska z
dnia 20 lutego 1975r. w sprawie samodzielnych funkcji
technicznych w budownictwie /Dz.U.Nr 8 poz.46 i z 1988r.
Nr 42 poz.334/ stwierdza się, że Pan

EUGENIUSZ WILDA

magister inżynier budownictwa lądowego
urodzony dnia 18.07.1939r. w Krobi,

posiada przygotowanie zawodowe upoważniające do wykonywania
samodzielnej funkcji

projektanta

w specjalności instalacyjno-inżynieryjnej
w zakresie sieci i instalacji gazowych.

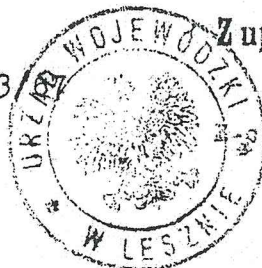
Pan EUGENIUSZ WILDA jest upoważniony do:

- 1/ sporządzania projektów sieci gazowych oraz instalacji
gazowych, -----
- 2/ w budownictwie osób fizycznych - do kierowania, nadzorowania
i kontrolowania budowy, kierowania i kontrolowania wytwarza-
nia konstrukcyjnych elementów budowlanych i instalacji oraz
ocenia i badania stanu technicznego sieci gazowych i
instalacji gazowych.

Otrzymuje:

1/Pan Eugeniusz Wilda
ul. M. Fernalskiej 3
63-800 Gostyń

2/ a/a



Z upoważnienia Wojewody

[Signature]
Dyrektora Wydziału