

## **PRACE REMONTOWE PRZEWDZIANE DO WYKONANIA W CZĘŚCI PDOZ W OBIEKCIE KP GUBIN**

Wykonawca prac zapewni na swój koszt usunięcie z budynku gruzu i elementów przewidzianych do rozbiórki, zapewni również ich wywóz i utylizację.

1. Dostarczenie i zamontowanie Systemu Sygnalizacji Włamania i Napadu (centrali alarmowej oraz 10 przycisków alarmowych). Przyciski należy zamontować w pomieszczeniu PDOZ zgodnie z Rozporządzeniem Ministra Spraw Wewnętrznych z dnia 4 czerwca 2012r. „w sprawie pomieszczeń przeznaczonych dla osób zatrzymanych lub doprowadzonych w celu wytrzeźwienia...” W zakresie czynności jest również podłączenie do pomieszczenia dyżurnego i skonfigurowanie całego nowego systemu. Należy rozbudować istniejący system o wymienione elementy (według wytycznych zamawiającego), a w przypadku gdy jego stan techniczny nie pozwala na rozbudowę, należy wymienić system na nowy w całości. System musi spełniać obowiązujące w tym zakresie przepisy.

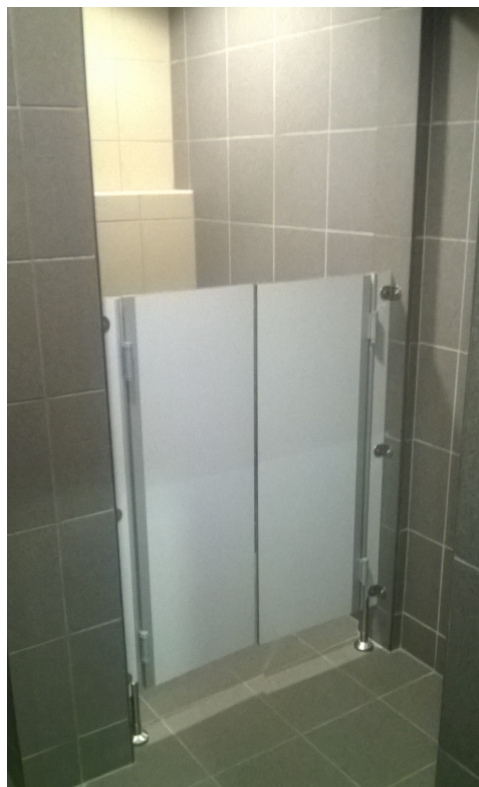
Zakres prac:

- Instalowanie centrali alarmowej w pomieszczeniu dyżurnego i 10 szt. przycisków napadowych w PDOZ ,
- Mechaniczne wykucie bruzd,
- Zaprawianie bruzd o szer. do 25 mm,
- Przebijanie otworów o długości do 20 cm w ścianach - 12 szt.,
- Zamurowanie przebić w ścianach,
- Podłączenie przewodów kabelkowych ok. 130 m w powłoce polwinitowej pod zaciski lub bolce,
- Sprawdzenie obwodu,
- Konfigurowanie systemu sygnalizacji włamania-napadu,



Zdjęcie nr 1 – Przykład planowanego przycisku napadowego

- Zamontowanie przesłony (drzwiczek kowbojskich) pod natryskiem w pokoju sanitarnym dla kobiet z płyty HPL - laminatu wysokociśnieniowego warstwowego, termoutwardzalnego, obustronnie odpornego na zewnętrzne warunki. Materiały użyte należy przewidzieć o podwyższonej wilgotności (odporność na działanie wody i pary wodnej) z przeznaczeniem dla kabin prysznicowych. Drzwiczki (podwójne) wykonać o wymiarach 125 x 90 (2\*45) cm na wzór przedstawionych drzwiczek na zdjęciach poniżej.



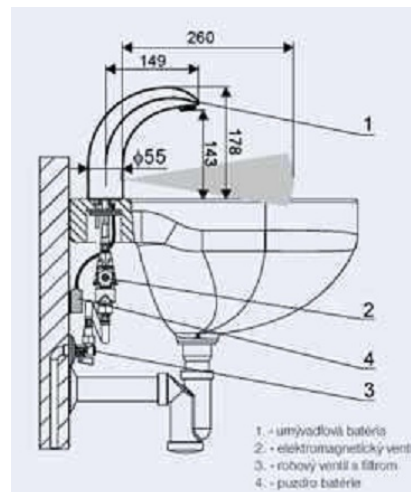
Zdjęcie nr 2 - Przykład zastosowania przesłony z drzwiczek kowbojskich w pomieszczeniu sanitarnym

- Wymiana istniejącej baterii umywalkowej (2 szt. )na baterię bezdotykową. Nowy produkt powinien być wandaloodporny, przeznaczony do pomieszczeń użyteczności publicznej i posiadać możliwość podłączenia wody ciepłej i zimnej lub zmieszanej. Wysokiej jakości materiały użyte do produkcji baterii czasowych mają zapewniać jej długoletnie, bezawaryjne funkcjonowanie. Podłączenie urządzenia należy zakryć nowym półpostumentem ceramicznym. W przypadku baraku możliwości podłączenia baterii do istniejącej umywalki należy przewidzieć wymianę umywalki.

Cechy i zalety produktu:

- zasilanie - z zasilacza 12 V AC lub z baterii CRP2 6V
- podłączenie wody - bez mieszacza (woda ciepła, zimna lub zmieszana)
- czas przepływu – 6 l/m
- zasięg czujnika – 30 cm

- wykonanie – wandaloodporne – mosiądz pokryty chromem
- wylewka wyposażona z perlator wandaloodporny
- uruchamianie - fotokomórka
- korpus baterii wykonany z mosiądzu
- zabezpieczenie przed zalaniem pomieszczenia
- wyjątkowa trwałość i niezawodność
- wyprodukowany w całości w Unii Europejskiej
- certyfikaty – Atest PZH, certyfikat CE



Zdjęcie nr 3 – Przykład planowanej elektronicznej baterii na fotokomórkę

4. Zakup i montaż składanego stołu oraz dwóch taboretów w pokoju PDOZ.

Charakterystyka stolika montowanego do ściany:

- Stolik uchylny przytwierdzony do ściany
- Kolor; jasny popiel
- Wymiary; 700mm dł. x 400mm szer.
- Błat stolika wykonany z płyty meblowej, laminowanej, o gr.25mm przykręcanej do metalowej spawanej konstrukcji ,oklejony PCV o gr.2mm.
- Narożniki stolika zaokrąglone. Stolik mocowany trwale do ściany na śruby . Wszystkie śruby, nity zabezpieczone przed odkręceniem oraz dodatkowo spiłowane. Konstrukcja metalowa bez ostrych bez możliwości skałeczenia lub zadrapania. krawędzi. Konstrukcja malowana proszkowo.

Charakterystyka 2 taboretów:

- Taboret okrągły przytwierdzony do ściany,
- Kolor; jasny popiel,
- Siedzisko o średnicy 350-380mm,
- Konstrukcja stalowa z rury, siedzisko Se sklejki drewnianej, lakierowanej przykręcanej do stelaża. Stelaż malowany proszkowo z możliwością trwałego przymocowania do ściany na śruby. Wszystkie śruby, nity zabezpieczone przed odkręceniem oraz dodatkowo spiłowane. Konstrukcja metalowa bez ostrych krawędzi.