

PRACE REMONTOWE PRZEWDZIANE DO WYKONANIA W CZĘŚCI PDOZ W OBIEKCIE KPP ŻARY

Wykonawca prac zapewni na swój koszt usunięcie z budynku gruzu i elementów przewidzianych do rozbiórki, zapewni również ich wywóz i utylizację.

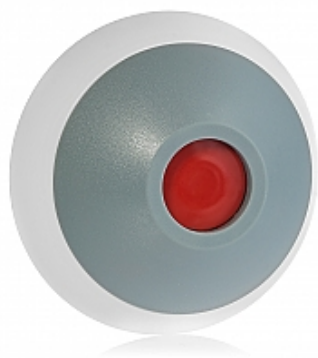
1. Dostarczenie i zamontowanie 8 przycisków alarmowych jako części Systemu Sygnalizacji Włamania i Napadu na korytarzu, we wspólnym pomieszczeniu depozytu i magazynie czystej bielizny oraz magazynie brudnej bielizny. W zakresie czynności jest podłączenie i skonfigurowanie całego systemu. Należy rozbudować istniejący system o wymienione elementy (według wytycznych zamawiającego), a w przypadku gdy jego stan techniczny nie pozwala na rozbudowę, należy wymienić system na nowy w całości. System musi spełniać obowiązujące w tym zakresie przepisy.

Zakres prac:

- Instalowanie 8 szt. przycisku napadowego,
- Mechaniczne wykucie bruzd,
- Zaprawianie bruzd o szer. do 25 mm,
- Przebijanie otworów o długości do 20 cm w ścianach - 4 szt.,
- Zamurowanie przebić w ścianach,
- Podłączenie przewodów kabelkowych ok. 30 m w powłoce polwinitowej pod zaciski lub bolce,
- Sprawdzenie obwodu,
- Konfigurowanie systemu sygnalizacji włamania-napadu,

Przycisk napadowy ND-100

Kod: 2190



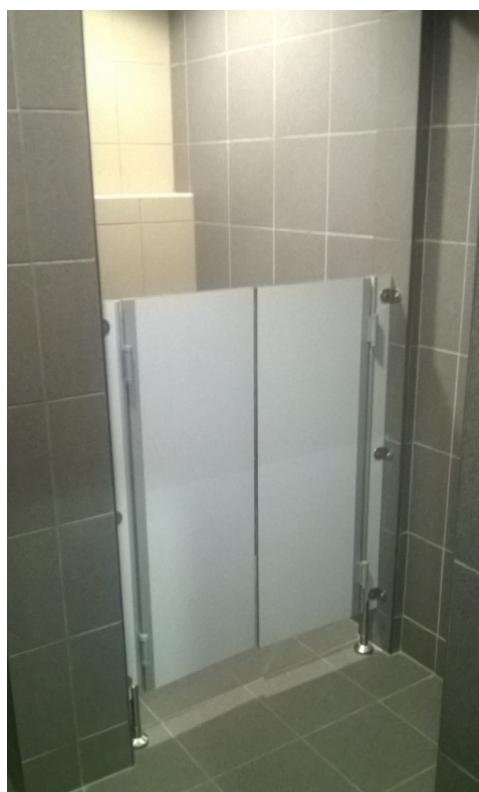
Przycisk napadowy ND100

- przycisk napadowy w technologii stałoprądowej (GLT)
- umożliwia dołączenie do centrali alarmowej
- tamper
- kabel może być prowadzony natynkowo lub podtynkowo

↔ Porównaj 👁 Obserwuj

Zdjęcie nr 1 – Przykład planowanego przycisku napadowego

- Zamontowanie przesłony (drzwiczek kowbojskich) pod natryskiem w pokoju sanitarnym dla kobiet z płyty HPL - laminatu wysokociśnieniowego warstwowego, termoutwardzalnego, obustronnie odpornego na zewnętrzne warunki. Materiały użyte należy przewidzieć o podwyższonej wilgotności (odporność na działanie wody i pary wodnej) z przeznaczeniem dla kabin prysznicowych. Drzwiczki (podwójne) wykonać o wymiarach 125 x 90 (2*45) cm na wzór przedstawionych drzwiczek na zdjęciach poniżej.
Dodatkowo do wyceny należy wliczyć demontaż istniejących drzwiczek.



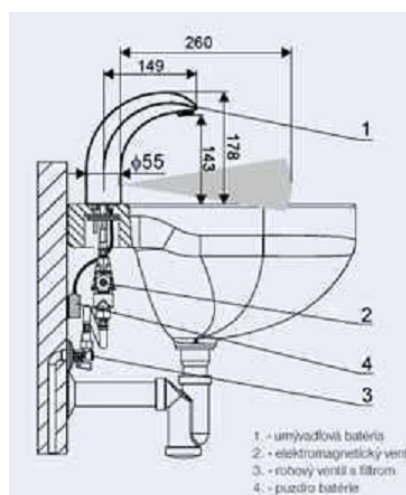
Zdjęcie nr 2 - Przykład zastosowania przesłony z drzwiczek kowbojskich w pomieszczeniu sanitarnym

- Wymiana istniejącej baterii umywalkowej na baterię bezdotykową. Nowy produkt powinien być wandaloodporny, przeznaczony do pomieszczeń użyteczności publicznej i posiadać możliwość podłączenia wody ciepłej i zimnej lub zmieszanej. Wysokiej jakości materiały użyte do produkcji baterii czasowych mają zapewniać jej długoletnie, bezawaryjne funkcjonowanie. Podłączenie urządzenia należy zakryć nowym półpostumentem ceramicznym.

Cechy i zalety produktu:

- zasilanie - z zasilacza 12 V AC lub z baterii CRP2 6V
- podłączenie wody - bez mieszacza (woda ciepła, zimna lub zmieszana)
- czas przepływu – 6 l/m
- zasięg czujnika – 30 cm

- wykonanie – wandaloodporne – mosiądz pokryty chromem
- wylewka wyposażona z perlator wandaloodporny
- uruchamianie - fotokomórka
- korpus baterii wykonany z mosiądzu
- zabezpieczenie przed zalaniem pomieszczenia
- wyjątkowa trwałość i niezawodność
- wyprodukowany w całości w Unii Europejskiej
- certyfikaty – Atest PZH, certyfikat CE



Zdjęcie nr 3 – Przykład planowanej elektronicznej baterii na fotokomórkę

4. Montaż drzwi do pomieszczenia sanitarnego - (skrzydło drzwiowe i ościeżnica) jednodzielne wewnętrzne o powierzchni 1.8 m². Drzwi Porta okleinowane CPL HQ 0,7 - konstrukcja z płyty wiórowej otworowej w ramie z klejonki drewna iglastego wzmocnione wewnętrznym ramiakiem. Całość obłożona płytą HDF. Skrzydło drzwiowe montowane na 3 zawiasach. Ościeżnica drewniana Porta System - 90 x 200 cm; Drzwi łazienkowe wyposażone w szybę z nietłukącego się materiału. Klamki metalowe z zamkiem. Kolor drzwi do ustalenia na etapie montażu z Zamawiającym.
5. Doposażenie 8 sztuk materacy wolno leżących w pokojach PDOZ.

Charakterystyka materacy:

- materac na pryczę (łóżko),
- wymiary: 1980mmdł.x 730mmszer.x 100mm,
- Kolor materaca – granatowy,
- materac na łóżko o gr.100mm. wykonany z pianki poliuretanowej zabezpieczonej zmywalnym pokrowcem ze skaju ze wszystkich stron. Jest to materac narażony na duże zabrudzenie i uszkodzenia mechaniczne. Pokrowiec nie może posiadać żadnych zapiec, gumek. Powinien być zaszyty na trwałe bez możliwości zdejmowania.