

Łapy, dnia 07.02 2023 r.

I.7013.9.2022

Sprawa dotyczy: **postępowania przetargowego pn. „Utworzenie Centrum Przesiadkowego w Łapach – roboty dodatkowe II etap**

Zamawiający zawiadamia, że od oferenta wpłynęły zapytania o następującej treści:

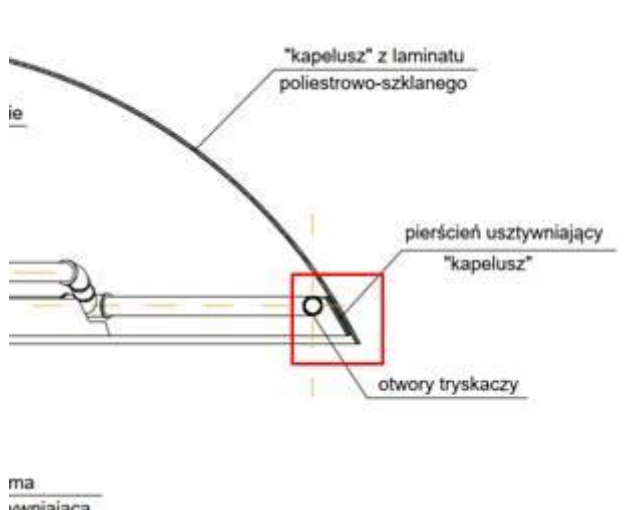
Pytanie

1. Projekt przewiduje zainstalowanie w maszynowni filtra dokładnego z automatycznym płukaniem (Amiad Mini Sigma on-line DN80) na rurze ssawnej przed pompą (schematy technologiczne na rys. 7 i 8 w branży sanitarnej). Jednocześnie na rys. A07 (architektura) filtr dokładny jest zamontowany na rurze tłocznej za pompą. Ze względu na duże gabaryty zaprojektowanego filtra Amiad (długość ok. 126 cm stanowi połowę długości maszynowni, która ma 220x245 cm) oraz duże wątpliwości, czy pompa na ssaniu będzie miała moc pociągnięcia wody przez filtr dokładny o siatce oczek ok. 300-500 micronów, wnioskujemy zmianę 2 filtrów z automatycznym płukaniem DN80 (po 1 w każdej maszynowni) na 4 filtry z ręcznym płukaniem DN50 (2”), które będą zainstalowane na rurze tłocznej za pompą.
2. Prosimy o usunięcie z projektu technologii fontanny kolektorów/koszy ssawnych (2 szt.) zaprojektowanych w zbiorniku wyrównawczym. Bardzo mała średnica oczek (0,5 mm) będzie powodowała ich szybkie zapychanie. Aby wejść do zbiornika wyrównawczego i wyczyścić kolektor trzeba będzie spuścić wodę ze zbiornika. Będzie to powodować duże straty wody oraz długie przerwy w działaniu instalacji. Dzięki temu, że silniki pomp są zabezpieczone przed zanieczyszczeniami poprzez prefiltry zintegrowane z pompami, nie ma konieczności stosowania dodatkowych koszy ssawnych. Drobne zanieczyszczenia wyłapią filtry dokładne.
3. Jaki rodzaj oświetlenia jest projektowany dla grzybków: LED biały ciepły czy zimny? Jak moc? Prosimy o kartę referencyjną reflektora.
4. Czy litery na witaczu „ŁAPY” można wykonać z blachy nierdzewnej, zagłębione w elemencie żelbetowym grzybka (półwalca), a podświetlenie napisu może zostać zamontowane od przodu reflektorem ledowym?
5. W prężśle ogrodzeniowym na wysokości napisu proponujemy: zamiast panelu stalowego zastosować panel ze szkła bezpiecznego dla lepszej widoczności podświetlanego napisu dla osób odwiedzających i podróżujących przez miejscowość Łapy.
6. Prosimy o podanie wymiarów półwalców przy grzybkach i witaczu (grubość, wysokość, promień, średnica) lub udostępnienie rysunku DWG potrzebnego do wykonania form.
7. Brak informacji o systemie przyzywowym w toalecie dla niepełnosprawnych. Prosimy o uzupełnienie.
8. W opisie do projektu sanitarnego pkt.5.2 oraz na profilu sanitarny Rys3 zaproponowano pompownię ścieków i kanalizacji tłocznej 2 kpl., jednocześnie nie zaprojektowano do nich kabla zasilającego z żadnej szafki elektrycznej. Prosimy o informacje czy zamiast projektowanych pompowni tłocznych Zamawiający dopuszcza pompowanie wód bezpośrednio ze zbiorników buforowych oraz komór technicznych za pomocą pomp zainstalowanych w

1

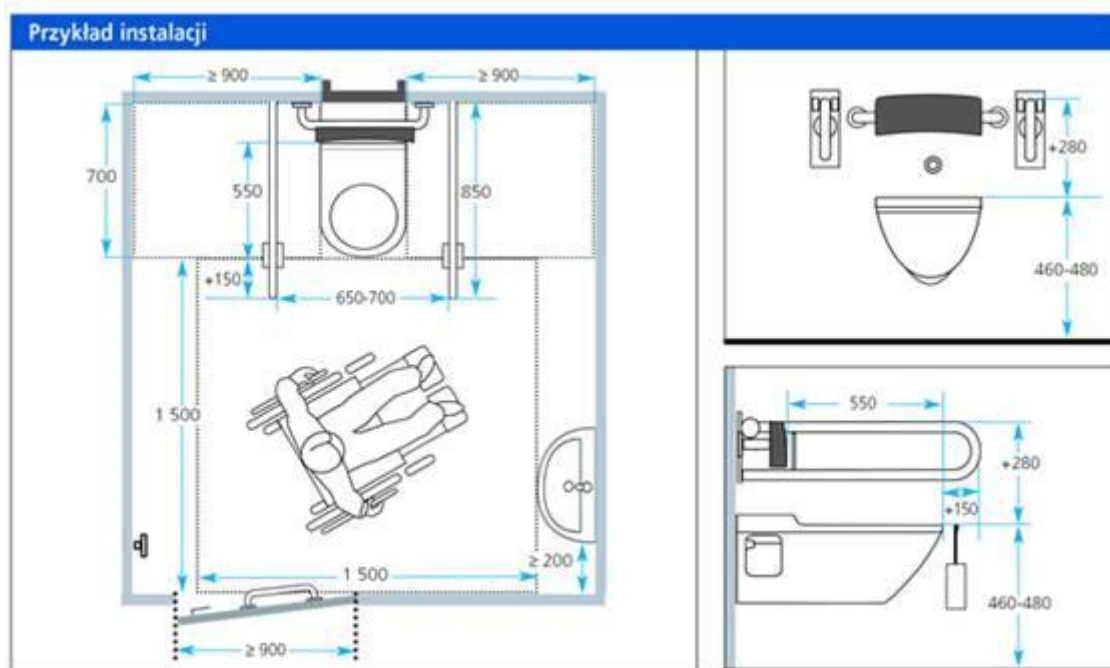


- zagłębieniu (rząpi) oraz podpięcia bezpośrednio do kanalizacji przelewu awaryjnego zabezpieczonego klapą burzową ze zbiorników buforowych.
9. Prosimy o możliwość zmiany lokalizacji lampy zamontowanej na rurze pod czaszą grzybka na lampę zamontowaną w kracie u podstawy grzybka.
 10. Prosimy o informacje z jakiego materiału ma być wykonana deszczownia grzybka,
 11. Na rysunkach Rys6, Rys7 obok komory technologicznej zaprojektowano osadnik systemowy ACO CS 1000, prosimy o możliwość rezygnacji z tego osadnika, woda powrotna trafiała by bezpośrednio do bufora wodnego.
 12. Na rysunku w projekcie sanitarnym RYS2 profile doziemnej instalacji technologicznej na instalacji odpływowej z grzybków zaprojektowano małe studzienki osadnikowe Dn325, prosimy o możliwość rezygnacji z tych osadników, woda powrotna trafiała by bezpośrednio do bufora wodnego.
 13. W projekcie technologii grzybków pkt 4.1 Instalacja zasilająca dla każdego grzybka przewidziano zawór 2-drożny elektromagnetyczny z serwosterowaniem płynnym, naszym zdaniem takie sterowanie wydajnością każdego grzybka osobno będzie niezauważalne, czy Zamawiający dopuści sterowanie grupą grzybków zasilanych z jednego zaworu z serwosterowaniem.
 14. Czy w związku z instalacją dla każdego z grzybków zaworów regulacyjnych z serwosterowaniem, należy dodatkowo regulować pompą w funkcji ciśnienia w zależności od stopnia wysterowania zaworów.
 15. Dla każdego z grzybków zaprojektowano konstrukcję wsporczą na rurze stalowej z 3 ramionami, dodatkowo uwzględniono „pierścień usztywniający kapelusz”, wykonanie takiego pierścienia (wygięcie po łuku ze skosem) jest bardzo kosztowne, a nawet mało realne do wykonania, prosimy o informację, czy w miejscu pierścienia usztywniającego Zamawiający dopuszcza wykonanie zgrubienia z laminatu poliestrowo-szklanego na etapie wykonywania kapelusza.

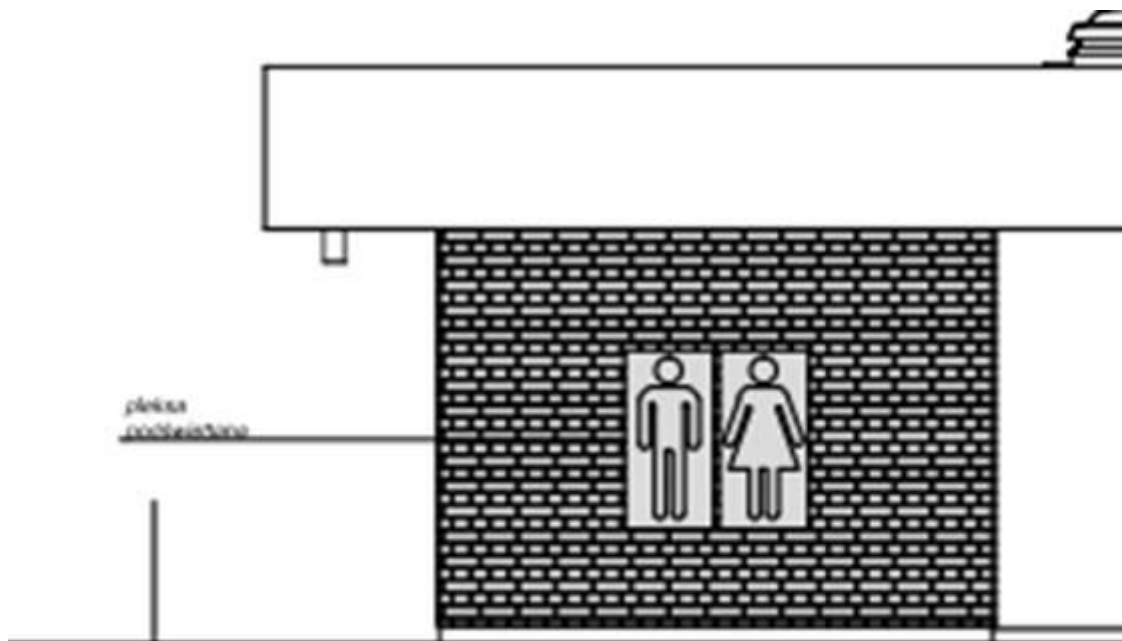


16. W opisie do projektu sanitarnego pkt 7. Wentylacja komór .. zaprojektowano wentylator typu łazienkowego uruchamiany włącznikiem światła z funkcją opóźnienia czasowego. Ze względu na montaż elektroniki (szafa sterownicza z falownikami) komora technologiczna powinna być wentylowana z wydajnością min 5 wymian/h w trybie ciągłym, wyeliminuje to wykraplanie się wody na rurociągach i ewentualnej korozji elementów metalowych w

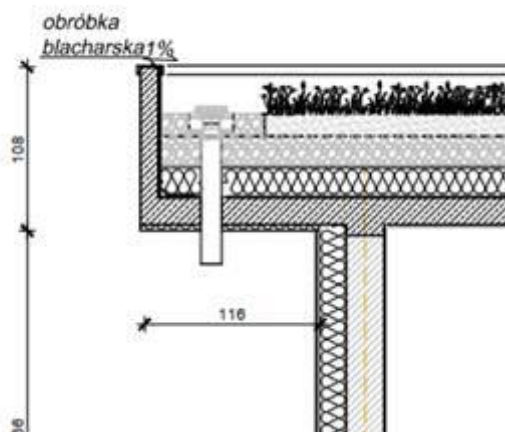
- pomieszczeniu. Dodatkowo projekt nie przewiduje kominka czerpalnego, który jest wymagany dla ciągłej wentylacji komory.
17. Na rysunku A 08 Detal ławki, pokazano ławkę z umieszczonym pod nią kominkiem wentylacyjnym, na żadnym z rysunku PZT nie pokazano tej ławki, brak jest też informacji o tej ławce w opisie. Prosimy o informację czy jest to istniejąca czy nowoprojektowana ławka oraz wskazanie jej/ich na zagospodarowaniu terenu, zwracamy uwagę, że dla prawidłowej wentylacji komór technologicznych wymagane są po dwa kominki z komory (czerpnia i wyrzutnia).
 18. Na rysunku A 01 Rzut toilet pokazano montaż misek ustępowych po przeciwnej stronie ścianki działowej, ścianka ma grubość 14 cm, rysunek nie pokazuje stelaży podtynkowych do montażu tych misek oraz pisuaru, wymiar stelaża do miski ustępowej wynosi około 165-205 cm głębokości, co dla dwóch misek daje min 330-410 cm grubości ściany. Wysunięcie misek ustępowych do przodu o grubość stelaża zmniejsza wymaganą przestrzeń manewrową osoby niepełnosprawnej. Prosimy o wyjaśnienie powyższego.
 19. Na rysunku A 01 Rzut toilet wrysowano uchwyty dla osób niepełnosprawnych, które nie wychodzą poza obrys toilet, w opisie do projektu pkt 2.9 pokazano przykładowy uchwyt montowany do ściany, zgodnie z obowiązującymi przepisami uchwyty powinny wychodzić min 15 cm przed miskę ustępową. Prosimy o wyjaśnienie jaki rodzaj uchwytu ma być zastosowany oraz czy ma być montowany do ściany czy posadzki.



20. Na elewacji północnej i południowej wrysowano dwie podświetlane pleksi, brak obwodu elektrycznego do podświetlenia tych elementów w projekcie elektrycznym. Prosimy o uzupełnienie.



21. Prosimy o informację do czego jest projektowany obwód kabla grzejnego w instalacji elektrycznej, na rysunku A 03 Przekrój A-A oraz rysunku A 04 Elewacje pokazano krótkie rury wystające poniżej stropu dachu bez odprowadzenia wody do ziemi, czy kable grzejne mają ogrzewać właśnie te krótkie odcinki odpływowe z dachu.



Odpowiedź

1. Zamawiający nie wyraża zgody na zmianę filtra, natomiast dopuszcza umiejscowienie go na części tłoczącej. Ponadto Wykonawca może zastosować jedną pompę o większej wydajności zamiast dwóch, które wskazane są na schemacie.
2. Zamawiający nie wyraża zgody na usunięcie kolektorów/koszy ssawnych, natomiast dopuszczone jest umiejscowienie wewnątrz pomieszczenia technologicznego w zależności od przyjętego rozwiązania technicznego przez Wykonawcę.
3. Zamawiający informuję, iż podświetlenie grzybków należy dokonać od dołu stosując na jeden grzybek 3 lampy RGB, każda o mocy min 12 wat, sterowane sygnałem dmx.
4. Zamawiający wyraża zgodę na zmianę sposobu wykonania liter oraz podświetlenia.
5. Zamawiający wyraża zgodę na zastosowanie zamiast panelu stalowego - panelu ze szkła bezpiecznego dla lepszej widoczności podświetlanego napisu dla osób odwiedzających i podróżujących przez miejscowość Łapy.
6. Zamawiający załącza rysunek z wymiarami.
7. Zamawiający potwierdza, iż w toalecie dla niepełnosprawnych należy zamontować system przyzywowy dla niepełnosprawnych.
8. Zamawiający dopuszcza pompowanie wód bezpośrednio ze zbiorników buforowych oraz komór technicznych za pomocą pomp zainstalowanych w zagłębieniu (rząpi) oraz podpięcia bezpośrednio do kanalizacji przelewu awaryjnego zabezpieczonego klapą burzową ze zbiorników buforowych jeżeli rzędne poziomu pozwolą.
9. Zamawiający wyraża zgodę na zmianę lokalizacji lampy zamontowanej na rurze pod czaszą grzybka na 3 lampy zamontowane w kracie u podstawy grzybka.
10. Zamawiający informuję, iż deszczownia grzybka ma być wykonana ze stali nierdzewnej.
11. Zamawiający informuje, iż wyraża zgodę na rezygnację z osadnika systemowego ACO CS 1000.
12. Zamawiający informuje, iż wyraża zgodę na rezygnację z studzienek osadnikowych Dn325.
13. Zamawiający nie dopuszcza sterowania grupą grzybków zasilanych z jednego zaworu z serwosterowaniem.
14. Zamawiający informuje, iż instalację grzybków należy dodatkowo regulować pompą w funkcji ciśnienia w zależności od stopnia wysterowania zaworów.
15. Zamawiający dopuszcza w miejscu pierścienia usztywniającego wykonanie zgrubienia z laminatu poliestrowo-szklanego na etapie wykonywania kapelusza.
16. Zamawiający informuje, iż dopuszcza się montaż kominków metalowych.
17. Zamawiający informuje, iż ławki (2 szt.) należy wykonać zgodnie ze schematem dołączonym do dokumentacji projektowej wraz z umiejscowieniem kominków do prawidłowej wentylacji komór.
18. Zamawiający informuje, iż miski ustępowe należy zamontować na ścianie zewnętrznej.
19. Zamawiający informuje, iż uchwyt powinien być mocowany do ściany o długości min. 85 cm.
20. Zamawiający informuje, iż pleksi należy podświetlić oświetleniem ledowym z obwodu zewnętrznego.
21. Zamawiający informuje, iż kable grzejne mają ogrzewać krótkie odcinki odpływowe z dachu i wokół odpływu wody deszczowej.

Ponadto zamawiający informuje, iż dołączone przedmiary do postępowania służą jako materiał informacyjny (pomocniczy). Korzystanie z przedmiarów przygotowanych przez Zamawiającego odbywa się na wyłączne ryzyko Wykonawcy. Załączone do SWZ przedmiary, stanowią jedynie przykładowe wyliczenie zakresu i nie mogą być jedyną podstawą



wyliczenia ceny wykonania całego przedmiotu zamówienia. Wykonawca powinien pamiętać, bez względu na jakiegokolwiek ograniczenia zasugerowane przez opis każdej pozycji i/lub wyjaśnienie, że cena przedstawiona w ofercie stanowi zapłatę za prace wykonane i zakończone pod każdym względem. Uważa się, że Wykonawca wziął pod uwagę wszystkie wymagania i zobowiązania bez względu na to czy zostały określone czy zasugerowane w przedmiarze.

Zamawiający nie przedłuża terminu składania ofert.

Burmistrz Łap
Krzysztof Gołaszewski
/podpisano elektronicznie/