

CHODACKA SPÓŁKA JAWNA

25-315 KIELCE UL. STARODOMASZOWSKA 20/9

MOB. 503 – 030 – 595

e-mail:pracownia@chodacka.pl

TYTUŁ PROJEKTU : WĘZEŁ CIEPLNY DLA CELÓW C.O I C.W.U. DWÓCH BUDYNKÓW MIESZKALNYCH WIELORODZINNYCH Z GARAŻAMI PODZIEMNYMI ZLOKALIZOWANYCH NA DZIAŁCE NR EWID. 311/2 OBRĘB 0011 PRZY UL. WARSZAWSKIEJ W KIELCACH - PANORAMA 2

ADRES INWESTYCJI : DZIAŁKA NR EWID. 311/2 OBR. 0011
PRZY UL. WARSZAWSKIEJ W KIELCACH

BRANŻA : INSTALACJE CIEPLNE

STADIUM : TECHNOLOGIA WEZŁA CIEPLNEGO

PROJEKTANT : MGR INŻ. KRYSZYNA CHODACKA
NR UPRAW.: KL-54/2002



Uzgodniono z MPEC Sp. z o.o.
z siedzibą w Kielcach
pismem znak: TP AW/63/B/16/2023
z dnia 13.01.2023r.

STYCZEŃ 2023

WĘZEŁ CIEPLNY DLA CELÓW C.O I C.W.U. DWÓCH BUDYNKÓW MIESZKALNYCH WIELORODZINNYCH
Z GARAŻAMI PODZIEMNYMI ZLOKALIZOWANYCH NA DZIAŁCE NR EWID. 311/2 OBRĘB 0011
PRZY UL. WARSZAWSKIEJ W KIELCACH - PANORAMA 2

Styczeń 2023 r.

PROJEKTANT:

1. IMIĘ I NAZWISKO: **Krystyna Chodacka**

UPR.NR : **KL-54/2002**

CZŁONEK IZBY : **ŚOIIB**

NR EWID : **SWK/IS/0588/03**

OŚWIADCZENIE

Oświadczam, że projekt technologii węzła cieplnego branży Sanitarnej dla inwestycji polegającej na:

**BUDOWIE CZTERECH BUDYNKÓW MIESZKALNYCH WIELORODZINNYCH Z GARAŻAMI
PODZIEMNYMI, WRAZ Z INSTALACJAMI WEWNĘTRZNYMI: ELEKTRYCZNĄ, WODOCIĄGOWĄ,
CIEPŁEJ WODY UŻYTKOWEJ, CENTRALNEGO OGRZEWANIA, WENTYLACJĄ MECHANICZNĄ,
KANALIZACJĄ DESZCZOWĄ, KANALIZACJĄ SANITARNA, INSTALACJAMI
ZEWNĘTRZNYMI: ELEKTRYCZNĄ KANALIZACJI DESZCZOWEJ, KANALIZACJI SANITARNEJ,
WODOCIĄGOWEJ, WRAZ Z ZAGOSPODAROWANIEM TERENU NA DZIAŁCE NR EWID. 311/1 I
311/2 OBRĘB 0011 PRZY ULICY WARSZAWSKIEJ W KIELCACH – PANORAMA 2**

został sporządzony zgodnie z umową, obowiązującymi przepisami oraz zasadami wiedzy technicznej.

PROJEKTANT:



PODPIS (Krystyna Chodacka)



P O L S K A
I N Ż Y N I E R O W
B U D O W N I C T W A

Kielce, 2002-07-14

WOJEWODA ŚWIĘTOKRZYSKI

Znak: PR.XVI.7132.60/02

D E C Y Z J A

o nadaniu uprawnień budowlanych

Ma podstawie art. 12 ust. 2, art. 13 ust. 1 pkt 1, art. 14 ust. 1 pkt 4 ustawy z dnia 7 lipca 1994r. - Prawo budowlane (t.j. Dz.U.z. 2000r. Nr 166, poz. 1125 z późn. zmianami) oraz, § 9 ust. 1 rozporządzenia Ministra Gospodarki Przemysłu i Budownictwa z dnia 30 grudnia 1994r. w sprawie samodzielných funkcji technicznych w budownictwie (Dz.U. z 1995r. Nr 8, poz. 38)

nadając

Pani KRYSZYŃE CHODACKIEJ
magister inżynier inżynierii środowiska

urodzonej 23 stycznia 1958r. w Zwierzyniecu

UPRAWNIENIA BUDOWLANE
Nr ewid. KI-54/2002

do projektowania, bez ograniczeń, w szczególności instalacyjnej w zakresie sieci, instalacji i urządzeń: wodociągowych i kanalizacyjnych, ciepłych, wentylacyjnych i gazowych.

Od decyzji służy prawo wniesienia odwołania do Głównego Inspektora Nadzoru Budowlanego w Warszawie, ul. Krucza 38/42 za pośrednictwem Wojewody Świętokrzyskiego w terminie 14 dni od dnia doręczenia niniejszej decyzji. Stosownie do art. 130 § 4 Kpa decyzja niniejsza podlega wykonaniu przed upływem terminu do wniesienia odwołania jeżeli jest zgodna z żądaniem przed



Otrzymała:
Pani Krystyna Chodacka

Magister inżynier Nadzoru Budowlanego
ul. Krucza 38/42
00-512 - WARSZAWA
cołem wpisana do centralnego rejestru.

Z up. WOJEWODY
mgr inż. Dorota Lipińska
p.o. DYREKTORA WYDZIAŁU

Pani Krystyna Chodacka o numerze ewidencyjnym SWK/IS/0588/03

adres zamieszkania o

jest członkiem Świętokrzyskiej Okręgowej Izby Inżynierów Budownictwa i posiada wymagane ubezpieczenie od odpowiedzialności cywilnej.

Niniejsze zaświadczenie jest ważne od 2022-10-01 do 2023-09-30.

Zaświadczenie zostało wygenerowane elektronicznie i opatrzone bezpiecznym podpisem elektronicznym weryfikowanym przy pomocy ważnego kwalifikowanego certyfikatu w dniu 2022-09-22 roku przez

Ewa Skłiba, Przewodniczący Rady Świętokrzyskiej Okręgowej Izby Inżynierów Budownictwa.

Zgodnie z art. 78 K.c.
§ 1. Do zachowania elektronicznej formy czynności prawnej wystarcza złożenie oświadczenia woli w postaci elektronicznej i opatrzenie go kwalifikowanym podpisem elektronicznym.
§ 2. Oświadczenie woli złożone w formie elektronicznej jest równoważne z oświadczeniem woli złożonym w formie pisemnej.

* Weryfikację poprawności danych w niniejszym zaświadczeniu można sprawdzić za pomocą numeru weryfikacyjnego zaświadczenia na stronie Polskiej Izby Inżynierów Budownictwa www.pib.org.pl lub kontaktując się z biurem właściwej Okręgowej Izby Inżynierów Budownictwa.

Zawartość opracowania:

I. Opis techniczny.

II. Dane ogólne węzła.

III. Obliczenia.

IV. Wytyczne branżowe.

V. Uwagi końcowe.

VI. Zestawienie urządzeń projektowanych.

VII. Dobory urządzeń.

VIII. Załączniki:

- Warunki TT- I/ PW / 67 / 7 / 2022 przyłączenia do sieci ciepłowniczej projektowanego węzła cieplnego dla dwóch budynków mieszkalnych wielorodzinnych z garażami podziemnymi zlokalizowanych na działce nr ewid. 311/2 obręb 0011 przy ulicy Warszawskiej w Kielcach,
- Aneks nr 1 z dnia 19.05.2022 r. do Warunków TT- I/ PW / 67 / 7 / 2022 przyłączenia do sieci ciepłowniczej projektowanego węzła cieplnego dla dwóch budynków mieszkalnych wielorodzinnych z garażami podziemnymi zlokalizowanych na działce nr ewid. 311/2 obręb 0011 przy ulicy Warszawskiej w Kielcach
- dane do celów projektowania.,

IX. Rysunki:

Nr 1. Plan sytuacyjny	skala 1 : 500
Nr 2 . Rzut pomieszczenia węzła cieplnego	skala 1 : 50
Nr 3 . Przekrój A-A przez pomieszczenie węzła cieplnego	skala 1 : 50
Nr 4. Schemat technologiczny	

I. OPIS TECHNICZNY.

1. Podstawa opracowania.

- Warunki TT- I/ PW / 67 / 7 / 2022 przyłączenia do sieci ciepłowniczej projektowanego węzła cieplnego dla dwóch budynków mieszkalnych wielorodzinnych z garażami podziemnymi zlokalizowanych na działce nr ewid. 311/2 obręb 0011 przy ulicy Warszawskiej w Kielcach,
- Aneks nr 1 z dnia 19.05.2022 r. do Warunków TT- I/ PW / 67 / 7 / 2022 przyłączenia do sieci ciepłowniczej projektowanego węzła cieplnego dla dwóch budynków mieszkalnych wielorodzinnych z garażami podziemnymi zlokalizowanych na działce nr ewid. 311/2 obręb 0011 przy ulicy Warszawskiej w Kielcach,
- Załącznik nr 2 – dane do projektowania
- ustalenia z inwestorem budynku,
- obowiązujące normy, przepisy, katalogi urządzeń, tablice obliczeń hydraulicznych,
- programy komputerowe doboru urządzeń.

2. Zakres opracowania.

Opracowanie swoim zakresem obejmuje projekt wykonawczy (branża instalacje cieplne) węzła cieplnego wymiennikowego służącego przygotowaniu czynnika grzejnego dla potrzeb c.o., i c.w.u., a także połączenie węzła kompaktowego z wodociągiem i z instalacjami odbiorczymi c.o., i c.w.u. budynku (instalacje wg oddzielnych opracowań).

Lokalizację urządzeń węzła cieplnego przewiduje się w wydzielonym pomieszczeniu piwnicznym budynku „D” (PANORAMA 2) przy ul. Warszawskiej (działka nr ewid. 311/2 obręb 0011) w Kielcach.

3. Opis węzła cieplnego.

W celu zasilenia budynku w ciepło dla potrzeb c.o. i c.w.u. projektuje się węzeł cieplny kompaktowy (c.o. i c.w.u.) pracujący w układzie równoległym.

Węzeł przyłączeniowy z baterią magnetofiltrów (z odcięciami) oraz układem pomiarowo-rozliczeniowym (dla potrzeb c.o. i c.w.u.) zlokalizowany będzie w obrębie węzła kompaktowego c.w.u.

Węzeł kompaktowy dla potrzeb c.o. wyposażony będzie w wymiennik płytowy lutowany, regulator różnicy ciśnień z ograniczeniem przepływu oraz ciepłomierz dla potrzeb c.o. Obieg czynnika grzejnego w instalacji c.o. wymuszony będzie pompą sterowaną elektronicznie z regulowanymi obrotami. Temperatura czynnika w instalacji c.o. (obliczeniowa 70/50°C) regulowana będzie zaworem regulacji temperatury. Przewiduje się również niezbędną armaturę odcinającą, aparaturę kontrolno-pomiarową i aparaturę pomiarową dla monitoringu.

Zabezpieczenie instalacji c.o. projektuje się w układzie zamkniętym z naczyniem wzbiorczym przeponowym i zaworami bezpieczeństwa. Uzupełnianie zładu instalacji odbiorczej c.o. projektuje się wodą sieciową z rurociągu powrotnego poprzez reduktor ciśnienia SYR typ 6243.1. Pomiar ilości wody uzupełniającej pobranej z m.s.c. przewiduje się za pomocą

wodomierza produkcji Powogaz.

Węzeł kompaktowy dla c.w.u. (pracujący w układzie równoległym z węzłem dla potrzeb instalacji odbiorczej c.o.) wyposażony będzie w jeden wymiennik płytowy zgrzewany, elektroniczną pompę cyrkulacyjną, zawór regulacji temperatury c.w.u., regulator różnicy ciśnień z ograniczeniem przepływu oraz niezbędną armaturę odcinającą, aparaturę kontrolno-pomiarową i aparaturę pomiarową dla monitoringu. Zabezpieczenie instalacji c.w.u. zaworem bezpieczeństwa produkcji SYR.

W układzie c.w.u. przewiduje się również montaż stabilizatora c.w.u. (z rewizją) o pojemności 350 dm³, wykonanego ze stali nierdzewnej.

Węzeł kompaktowy należy wykonać w taki sposób aby jego wymiary nie przekraczały podanych w części rysunkowej; należy również **zachować układ wyjść rurociągów z węzła kompaktowego zgodnie z częścią rysunkową**. Ze względu na możliwość wprowadzenia do pomieszczenia węzła ciepłego, węzeł kompaktowy wykonać jako rozłączne elementy (moduły na regulowanych nóżkach) o max. wymiarach: - wysokość 1800 mm, szerokość 800 mm, długość 1200 mm.

Niezbędne spusty i odpowietrzenia rurociągów uwzględnić na etapie projektowania kompaktu. Zakończenia spustów i odpowietrzeń sprowadzić poprzez lejki do rur zbiorczych, których wyloty należy skierować w stronę kratki odwadniającej.

Długość zanurzeniową termometrów dostosować do średnic rurociągów. Termometry montować w taki sposób, aby ich elementy termoczułe znajdowały się w osi rurociągów.

Połączenia rurociągów po stronie sieciowej jak również po stronie instalacyjnej c.o. wykonać jako spawane, po stronie instalacyjnej c.w.u. i wody zimnej jako gwintowane. Połączenia z urządzeniami i armaturą wykonać za pomocą spawania, kołnierzy lub jako gwintowane.

Połączenia węzła kompaktowego z rurociągami instalacji odbiorczej c.o. (wg oddzielnego opracowania) wykonać rurami stalowymi przewodowymi czarnymi. Węzeł kompaktowy po stronie c.w.u. i wody zimnej oraz jego połączenie z instalacją odbiorczą c.w.u. i wodociągiem **wykonać rurami stalowymi nierdzewnymi kwasoodpornymi AISI316** (średnice podano na rysunkach).

W miejscach połączeń rurociągów stalowych nierdzewnych, kwasoodpornych węzła ciepłego z rurociągami PE instalacji odbiorczej c.w.u. i wody zimnej należy zastosować specjalne złączki.

Zawieszenia ruchome rurociągów wykonać zgodnie z BN-76/8860-01/03.

Po pomyślnym wyniku prób szczelności (po stronie sieciowej na ciśnienie 2,4 MPa, po stronie instalacyjnej c.o. na ciśnienie 0,9 MPa i c.w.u. na ciśnienie 0,9 MPa) rury czarne odrdzewić, a następnie pomalować dwukrotnie farbą silikonową odporną na temp. min. 150°C po stronie sieciowej i min. 100°C po stronie instalacyjnej.

Rurociągi projektowane izolować termicznie niepalnymi otulinami termoizolacyjnymi (z wełny skalnej) spełniającymi wymagania PN-B-02421 i posiadającymi Aprobata Techniczną.

Płaszcz powierzchniowy izolacji ze wzmocnionej zbrojeniem folii aluminiowej. Na płaszcz izolacji nakleić kolorowe oznaczenia (samoprzylepne folie miękkie PVC) określające rodzaj i kierunek przepływu czynnika.

4. Odwodnienia i odpowietrzenia.

Niezbędne odwodnienia i odpowietrzenia w obrębie węzła kompaktowego należy przewidzieć i wykonać na etapie jego projektowania i wykonania.

Zakończenia spustów i odpowietrzeń sprowadzić poprzez lejki do rur zbiorczych, których wyloty należy skierować w stronę wpustów podłogowych.

Spust ze stabilizatora c.w.u. skierować w stronę wpustu podłogowego.

5. Instalacje wod.-kan.

Zaprojektowanie i wykonanie: wpustów podłogowych (z odprowadzeniem wody do studni schładzającej), zlewu, studni schładzającej (z odprowadzeniem wody do kanalizacji), doprowadzenie wody zimnej nad zlew (z zamontowanym wodomierzem i zaworem ze złączką do węzła) – kosztem i staraniem odbiorcy ciepła, według oddzielnego opracowania.

6. Wentylacja.

Zaprojektowanie i wykonanie wentylacji nawiewno-wywiewnej pomieszczenia węzła – kosztem i staraniem odbiorcy ciepła, według oddzielnego opracowania. Usytuowanie kanałów wentylacyjnych w pomieszczeniu węzła cieplnego pokazano w części rysunkowej.

II. DANE OGÓLNE WĘZŁA CIEPLNEGO.

– Zapotrzebowanie ciepła dla c.o.	280 kW
– Max. godzinowe zapotrzebowanie ciepła dla celów c.w.u.	160 kW
– Obliczeniowe parametry temperaturowe wody instalacyjnej c.o.	70/50 °C
– Obliczeniowe parametry wody sieciowej w sezonie grzewczym	122,5/72,5 °C
– Obliczeniowe parametry wody sieciowej poza sezonem grzewczym	70/35 °C
– Temperatura obliczeniowa c.w.u.	60 °C
– Temperatura obliczeniowa wody zimnej	10 °C
– Obliczeniowy przepływ wody sieciowej w sezonie grzewczym dla c.o. i c.w.u.	9,1 m ³ /h
– Obliczeniowy przepływ wody sieciowej dla c.w.u. w okresie letnim	4,1 m ³ /h
– Obliczeniowy przepływ wody sieciowej dla c.o.	5,0 m ³ /h
– Obliczeniowy przepływ wody instalacyjnej dla c.o.	12,2 m ³ /h
– Max. godzinowy przepływ c.w.u.	2,8 m ³ /h
– Obliczeniowy przepływ wody cyrkulacyjnej	0,35 m ³ /h
– Obliczeniowy opór węzła po stronie wody sieciowej w sezonie grzewczym, obieg przez wymienniki dla c.o.	1,03 bara
– Obliczeniowy opór węzła po stronie wody sieciowej w sezonie grzewczym, obieg przez wymiennik dla c.w.u.	0,96 bara
– Obliczeniowy opór węzła po stronie wody sieciowej w okresie letnim	0,82 bara
– Obliczeniowy opór węzła po stronie wody instalacyjnej c.o.	0,26 bara
– Obliczeniowy opór węzła po stronie wody instalacyjnej c.w.u.	0,25 bara
– Obliczeniowy opór instalacji odbiorczej c.o.	0,3 bara
– Obliczeniowy opór instalacji odbiorczej c.w.u. wraz z cyrkulacją	0,25 bara
– Ciśnienie hydrostatyczne instalacji c.o.	2,5 bar
– Ciśnienie wstępne w naczyniu wzbiórczym ustawić	2,8 bara
– Ciśnienie dopuszczalne instalacji c.o.	6,0 bary
– Ciśnienie dopuszczalne instalacji c.w.u.	6,0 bar
– Pojemność zładu instalacji c.o.	4,1 m ³
– Ciśnienie stabilizowane przez zawór 46-6 dla c.o.	0,66 bara
– Ciśnienie stabilizowane przez zawór 46-6 dla c.w.u.	0,63 bara
– Zabezpieczenie instalacji c.o. - w systemie zamkniętym z naczyniem wzbiórczym przeponowym i zaworami bezpieczeństwa.	
– Typ wymienników dla instalacji c.o. – płytowe lutowane.	
– Typ wymiennika c.w.u. – płytowy zgrzewany.	

III. OBLICZENIA

1. Opory węzła cieplnego po stronie wody sieciowej w sezonie grzewczym – obieg przez wymienniki dla instalacji c.o.

– spadek ciśnienia na całkowicie otwartym regulatorze temp. c.o.	3 880 daPa
– spadek ciśnienia na wymienniku ciepła dla instalacji c.o.	312 daPa
– spadek ciśnienia na przetworniku przepływu ciepłomierza c.o.	413 daPa
– spadek ciśnienia na całkowicie otwartym regulatorze typu 46-6	2 600 daPa
– spadek ciśnienia na przetworniku przepływu ciepłomierza c.o. i c.w.u.	500 daPa
– opory miejscowe	2 600 daPa

– całkowity opór węzła	10 300 daPa
– całkowity opór obiegu objętego stabilizacją ciśnienia	6 600 daPa

2. Opory węzła cieplnego po stronie wody sieciowej w sezonie grzewczym – obieg przez wymienniki dla instalacji c.w.u.

– spadek ciśnienia na całkowicie otwartym regulatorze temp. c.w.u.	2 630 daPa
– spadek ciśnienia na wymienniku ciepła dla instalacji c.w.u.	1 600 daPa
– spadek ciśnienia na całkowicie otwartym regulatorze typu 46-6	2 080 daPa
– spadek ciśnienia na przetworniku przepływu ciepłomierza c.o. i c.w.u.	500 daPa
– opory miejscowe	2 800 daPa

– całkowity opór węzła	9 600 daPa
– całkowity opór obiegu objętego stabilizacją ciśnienia	6 300 daPa

3. Opory węzła cieplnego po stronie wody sieciowej w lecie.

– spadek ciśnienia na całkowicie otwartym regulatorze temp. c.w.u.	2 630 daPa
– spadek ciśnienia na wymienniku ciepła dla instalacji c.w.u.	1 600 daPa
– spadek ciśnienia na całkowicie otwartym regulatorze typu 46-6	2 080 daPa
– spadek ciśnienia na przetworniku przepływu ciepłomierza c.o. i c.w.u.	100 daPa
– opory miejscowe	1 800 daPa

– całkowity opór węzła	8 200 daPa
– całkowity opór obiegu objętego stabilizacją ciśnienia	6 300 daPa

4. Opory węzła po stronie instalacyjnej:

– spadek ciśnienia w węźle cieplnym c.o.	3500 daPa
– spadek ciśnienia w węźle cieplnym c.w.u.	2000 daPa

IV. WYTYCZNE BRANŻOWE.

1. Branża budowlana i konstrukcyjna:

- zamontować metalowe pełne i ocieplane drzwi wejściowe do pomieszczenia węzła, otwierane na zewnątrz pod naciskiem i wyposażone w jeden zamek o podwyższonej odporności na włamanie – mechaniczny z aktualnym atestem Instytutu Mechaniki Precyzyjnej lub innego o podobnym zakresie działania wydającego atesty,
- wykonać posadzkę pomieszczenia węzła ze spadkiem (min. 1%) do przewidywanych wpustów podłogowych,
- wykonać studnię schładzającą (poza pomieszczeniem węzła) i odprowadzenie wody ze studni do kanalizacji,
- ściany pomalować farbą olejną do wysokości 2 m,
- tynki pomalować jasną farbą emulsyjną,
- wykonać wentylację nawiewno-wywiewną pomieszczenia węzła zgodnie z PN-B-02423,
- zamontować zlew i odprowadzenie wody do kanalizacji,
- doprowadzić wodę zimną nad zlew (zamontować wodomierz i zawór ze złączką do węzła).

V. UWAGI KOŃCOWE

- połączenie węzła cieplnego z instalacjami odbiorczymi wykonać po ich wyptukaniu (ptukanie instalacji w gestii Inwestora budynku),
- całość robót wykonać zgodnie z PN-B-02423 Węzły ciepłownicze Wymagania i badania przy odbiorze, „Warunkami technicznymi wykonania i odbioru węzłów ciepłowniczych” oraz DTR urządzeń.



VI. ZESTAWIENIE URZĄDZEŃ PROJEKTOWANYCH

VI. ZESTAWIENIE URZĄDZEŃ PROJEKTOWANYCH

L.p.	Wyszczególnienie	Jedn. miary	Ilość	Producent
Wymiennik c.o.				
WP1	Płytkowy wymiennik ciepła przeciwprądowy lutowany typ CB110-20L , z izolacją	szt.	1	Alfa Laval
Wymiennik c.w.u.				
WP2	Płytkowy wymiennik ciepła przeciwprądowy zgrzewany typ AlfaNovaTW 66-30M , z izolacją	szt.	1	Alfa Laval
Stabilizator c.w.u.				
SCW	Stabilizator ciepłej wody użytkowej (pionowy) typ SCWA z rewizją standardową, pojemn. 350 l, max. ciśn. 0,6 MPa, max. temp. 85°C, emaliowany + anoda magnezowa , z króćcami górnymi gwintowanymi DN50 (wymagane dopuszczenie PZH dla c.w.u.)	szt.	1	Instalmet
	Izolacja termiczna stabilizat. typ SCWA poj. 350 l, z rewizją	szt.	1	Instalmet
Pompy				
PO	Pompa obiegowa typ Stratos MAXO 65/0,5-9 PN6/10-R7, z silnikiem 1-fazowym,	szt.	1	WILO
PC	Pompa cyrkulacyjna c.w.u. typ Stratos PICO-Z 25/0,5-6, z silnikiem 1-fazowym (wymagane dop. PZH dla c.w.u.)	szt.	1	WILO
Układ zabezpieczenia instalacji c.o. i c.w.u.				
NW	Naczynie przeponowe Reflex typ N250, Prob.= 6 bar, tmax 120°C, nastawa wstępna 2,8 bara	szt.	1	Reflex
SU	Złącze samoodcinające SU, DN20 (zabezpieczone odcięcie z możliwością opróżniania naczynia zbiorczego)	szt.	1	Reflex
ZB1	Zawór bezpieczeństwa Syr, typ 1915, DN25, ciśnienie otwarcia 6,0 bar, d ₀ =20mm	szt.	1	SYR
ZB2	Zawór bezpieczeństwa Syr, typ 1915, DN15, ciśnienie otwarcia 6,0 bar, d ₀ =12mm	szt.	1	SYR
ZB3	Zawór bezpieczeństwa Syr, typ 2115, DN25, d ₀ =20mm ciśnienie otwarcia 6,0 bar (wymagane dopuszczenie PZH)	szt.	1	SYR
Łączniki amortyzacyjne hałasu i drgań				
KO	Łącznik amortyzacyjny gwintowany typ ZKT z mieszkiem wykonanym z EPDM, DN80, PN10	szt.	2	SOCLA
Układ pomiarowy energii cieplnej dla c.o. i c.w.u.				
LC1	Przelicznik typ MULTICAL 603, nr katalogowy 603-C236- 1 32 2 10 20, z zasilaniem bateryjnym (1 x D-cell) oraz dwoma modułami komunikacyjnymi: dane + 2 wejścia impulsowe (In-A, In-B)	szt.	1	Kamstrup
	Przetwornik przepływu ULTRAFLOW 54 nr kat. 65-5-CJJJ-236, gwintowany, G2B (R1 1/2), DN40, Qp=10 m ³ /h, długość przetwornika 300 mm, PN16	szt.	1	Kamstrup
LC3	Czujnik temperatury Pt500 z tuleją o długości 90 mm	szt.	2	Kamstrup
Układ pomiarowy energii cieplnej dla c.o.				
LC4	Przelicznik typ MULTICAL 603, nr katalogowy 603-C236- 1 32 2 10 20, z zasilaniem bateryjnym (1 x D-cell) oraz dwoma modułami komunikacyjnymi: dane + 2 wejścia impulsowe (In-A, In-B)	szt.	1	Kamstrup

L.p.	Wyszczególnienie	Jedn. miary	Ilość	Producent
LC5	Przetwornik przepływu ULTRAFLOW 54 nr kat. 65-5-CHJG-236, gwintowany, G1 1/4B (R1), DN25, Qp=6 m3/h, długość przetwornika 260 mm, PN16	szt.	1	Kamstrup
LC6	Czujnik temperatury Pt500 z tuleją o długości 90 mm	szt.	2	Kamstrup
Układ regulacji temperatury c.o. - pogodowy				
RT	Regulator pogodowy Trovis typu 5573-1 z interfejsem komunikacyjnym typ RS 232	szt.	1	Samson
RT1	Zawór regulacyjny typu 3222, DN25, korpus kołnierzowy, PN25, zredukowany $K_{VS}=8,0$ m3/h, t_{max} 150°C, dla wody, skok 6 mm	szt.	1	Samson
RT1	Siłownik elektryczny typu 5825-10 (z funkcją bezpieczeństwa, trzpień siłownika wysuwany na zewnątrz), zasilanie 230 V, 50 Hz, skok nominalny 6 mm	szt.	1	Samson
RT2	Czujnik temperatury zanurzeniowy typu 5277-2 (Pt1000) z tuleją osłonową	szt.	1	Samson
RT3	Czujnik temperatury zewnętrznej typu 5227-2 (Pt1000)	szt.	1	Samson
Układ regulacji temperatury c.w.u.				
RE1	Zawór regulacyjny typu 3222, DN25, korpus kołnierzowy, PN25, $K_{VS}=8,0$ m3/h, t_{max} 150°C, dla wody, skok 6 mm	szt.	1	Samson
RE1	Siłownik elektryczny typu 5825-13 (z funkcją bezpieczeństwa, trzpień siłownika wysuwany na zewnątrz) zasilanie 230 V, 50 Hz, skok nominalny 6 mm	szt.	1	Samson
RE2	Czujnik temperatury zanurzeniowy o krótkiej stałej czasowej typu 5207-64 (Pt1000) – montaż w trójniku DN32 (ST.N.)	szt.	1	Samson
RE3	Czujnik temperatury bezpieczeństwa STW typ 5343-4 z osłoną z mosiądzu 100 x 8 mm – montaż w trójniku DN32(oc)	szt.	1	Samson
Regulatory różnicy ciśnień z ograniczeniem przepływu				
RP1	Regulator różnicy ciśnień z ograniczeniem przepływu typu 46-6, DN32, korpus kołnierzowy, $K_{VS}=12,5$ m3/h, PN25, z rurką impulsową, złączkami, zaworem iglicowym, zakres nastaw różnicy ciśnień $\Delta p=0,2\div 1$ bar (nastawa różnicy ciśnień 0,66 bara)	kpl.	1	Samson
RP2	Regulator różnicy ciśnień z ograniczeniem przepływu typu 46-6, DN32, korpus kołnierzowy, $K_{VS}=12,5$ m3/h, PN25, z rurką impulsową, złączkami, zaworem iglicowym, zakres nastaw różnicy ciśnień $\Delta p=0,2\div 1$ bar (nastawa różnicy ciśnień 0,63 bara)	kpl.	1	Samson
Uzupełnianie zładu instalacji c.o.				
UZ1	Reduktor ciśnienia typ 6243.1, DN15, PN25, t_{max} 90°C, z manometrem, zakres nastaw 1,5-5 bar, Q_{max} 1,8 m3/h	szt.	1	SYR
W1	Wodomierz JS90-0,6-NC, DN15, $Q_n=0,6$ m3/h, PN16, 10dm3/imp. , t_{max} 90°C, $Q_{min}=0,012$ m3/h, $Q_{max}=1,2$ m3/h, z kpl. łączników	szt.	1	Powogaz
Urządzenia oczyszczające				

L.p.	Wyszczególnienie	Jedn. miary	Ilość	Producent
O1	Magnetofiltr kołnierzowy IFM-80, DN80 z siatką 600 oczek/cm ²	szt.	1	INFRACORR
O2	Magnetofiltr kołnierzowy IFM-40, DN50 z siatką 600 oczek/cm ²	szt.	2	INFRACORR
O3	Filtr siatkowy gwintowany do wody zimnej DN40, PN06, z siatką 600 oczek/cm ² (wymagane dopuszczenie PZH)	szt.	2	
O4	Filtr siatkowy gwintowany DN25, PN06, tmax. 70 °C, z siatką 600 oczek/cm ² (wymagane dopuszczenie PZH dla c.w.u.)	szt.	1	
O5	Filtr siatkowy gwintowany DN15, PN16, tmax 100 °C	szt.	1	
Zawory odcinające – strona sieciowa				
ZS1	Zawór kulowy kołnierzowy DN65, PN25, tmax 150 °C	szt.	1	
ZS2	Zawór kulowy kołnierzowy DN50, PN25, tmax 150 °C	szt.	2	
ZS3	Zawór kulowy kołnierzowy DN50, PN16, tmax 150 °C	szt.	5	
ZS4	Zawór kulowy kołnierzowy DN15, PN25, tmax 150 °C	szt.	1	
ZS5	Zawór kulowy kołnierzowy DN15, PN16, tmax 150 °C	szt.	4	
Zawory odcinające – strona instalacyjna				
ZC1	Zawór kulowy kołnierzowy DN80, PN06, tmax 100 °C	szt.	4	
ZC2	Zawór kulowy gwintowany DN20, PN06, tmax 100 °C	szt.	1	
ZW1	Zawór kulowy gwintowany DN50, PN06, tmax 70 °C (wymagane dopuszczenie PZH dla c.w.u.)	szt.	6	
ZW2	Zawór kulowy gwintowany DN25, PN06, tmax 70 °C (wymagane dopuszczenie PZH dla c.w.u.)	szt.	3	
ZW3	Zawór kulowy gwintowany do wody zimnej DN50, PN06 (wymagane dopuszczenie PZH dla c.w.u.)	szt.	2	
ZW4	Zawór kulowy gwintowany do wody zimnej DN40, PN06 (wymagane dopuszczenie PZH dla c.w.u.)	szt.	4	
Zawory zwrotne				
ZZ1	Zawór zwrotny gwintowany do wody zimnej DN50, PN06 (wymagane dopuszczenie PZH dla c.w.u.)	szt.	1	
ZZ2	Zawór zwrotny gwintowany DN25, PN06, tmax 70 °C (wymagane dopuszczenie PZH dla c.w.u.)	szt.	1	
ZZ3	Zawór zwrotny gwintowany DN15, PN16, T=100°C	szt.	1	
Zawory odpowietrzające				
OA1	Zawór odpowietrzająco-napowietrzający pływakowy, DN25, PN06, T=70 °C (wymagane dopuszczenie PZH dla c.w.u.)	szt.	1	
Pomiary miejscowe				
PR1	Presostat KPI 35 z kurkiem manometrycznym	szt.	1	Danfoss
P1	Manometr tarczowy 0÷1,6 MPa, klasa dokładności 1,6, z rurką syfonową i kurkiem manometrycznym	szt.	10	
P2	Manometr tarczowy 0÷0,6 MPa, klasa dokładności 1,6, z rurką syfonową i kurkiem manometrycznym	szt.	4	
P3	Manometr tarczowy 0÷0,6 MPa, klasa dokładności 1,6, z kurkiem manometrycznym	szt.	6	
T1	Termometr bimetaliczny tarczowy 0÷150 °C, klasa dokładn. 1,6	szt.	4	
T2	Termometr bimetaliczny tarczowy 0÷100 °C, klasa dokładn. 1,6	szt.	5	

L.p.	Wyszczególnienie	Jedn. miary	Ilość	Producent
Pomiary miejscowe do układu monitoringu				
PM1	Przetwornik ciśnienia dla wody, sygnał wyjściowy 4÷20 mA, błąd podstawowy ≤ 0,3%, IP65, 0÷2,5 MPa, tmax150°C przy montażu z rurką syfonową i kurkiem manometrycznym	szt.	2	Aplisens
PM2	Przetwornik ciśnienia dla wody, sygnał wyjściowy 4÷20 mA, błąd podstawowy ≤ 0,3%, IP65, 0÷0,6 MPa, tmax100°C przy montażu z rurką syfonową i kurkiem manometrycznym	szt.	2	Aplisens
PM3	Przetwornik ciśnienia dla wody zimnej, sygnał wyjściowy 4÷20 mA, błąd podstawowy ≤ 0,3%, IP65, 0÷0,6 MPa, z rurką syfonową i kurkiem manometrycznym	szt.	1	Aplisens
TM1	Czujnik temperatury zanurzeniowy Pt1000 z tuleją osłonową, 0÷150°C, montaż w rurociągu DN50	szt.	1	Aplisens
TM2	Czujnik temperatury zanurzeniowy Pt1000 z tuleją osłonową, 0÷100°C, montaż w rurociągu DN80	szt.	1	Aplisens
TM3	Czujnik temperatury zanurzeniowy Pt1000 z tuleją osłonową, 0÷100°C, montaż w trójniku DN50	szt.	1	Aplisens
TM4	Czujnik temperatury zanurzeniowy Pt1000 z tuleją osłonową, 0÷100°C, montaż w trójniku DN25	szt.	1	Aplisens
Rury stalowe czarne (poza węzłem kompaktowym)				
RSC1	Rura stalowa przewodowa czarna 88,9x3,6	mb.	7	
RSC2	Rura stalowa przewodowa czarna 26,9x2,6	mb.	5	
K1	Kolano stalowe hamburskie 88,9x3,6	szt.	6	
Rury ze stali nierdzewnej, kwasoodporne AISI316 (poza węzłem kompaktowym)				
RSN1	Rura stalowa przewodowa nierdzewna, DN50	mb.	12	
RSN2	Rura stalowa przewodowa nierdzewna, DN25	mb.	6	
K2	Kolano stalowe nierdzewne, DN 50	szt.	9	
K2	Kolano stalowe nierdzewne, DN 25	szt.	3	
Otuliny termoizolacyjne rur (poza węzłem kompaktowym)				
OT1	Otulina termoizolacyjna ROCKWOOL 800 o grubości 50 mm na rurociąg DN80	mb.	8	ROCKWOOL
OT2	Otulina termoizolacyjna ROCKWOOL 800 o grubości 30 mm na rurociąg ze stali nierdzewnej DN50 (c.w.u.)	mb.	7	ROCKWOOL
OT3	Otulina termoizolacyjna TECLIT PS o grubości 25 mm na rurociąg ze stali nierdzewnej DN50 (woda zimna)	mb.	6	ROCKWOOL
OT4	Otulina termoizolacyjna ROCKWOOL 800 o grubości 30 mm na rurociąg ze stali nierdzewnej DN25 (cyrkulacja)	mb.	6	ROCKWOOL

UWAGA:

Za zgodą projektanta i inwestora, dopuszcza się zastosowanie innych, równoważnych materiałów i urządzeń dopuszczonych do stosowania w budownictwie (w rozumieniu ustawy Prawo Budowlane, wraz z dokumentami powiązanymi) oraz posiadających niezbędne oznaczenia i certyfikaty.

VII. DOBORY URZĄDZEŃ

Płytowy wymiennik ciepła



Specyfikacja techniczna

Typ wymiennika: CB110-20LS1S2S3S4ThreadExt2" (32871 0159 9)

Projekt nr : HVAC20227740

Pozycja : co 280 kW

Data : 2022.11.02

		Strona ciepła	Strona zimna
		S3S4	S1S2
Medium		Water	Water
Gęstość	kg/m ³	963.9	983.2
Ciepło właściwe	kJ/(kg·K)	4.20	4.17
Przewodność cieplna	W/(m·K)	0.677	0.651
Lepkość wejściowa	cP	0.228	0.546
Lepkość wyjściowa	cP	0.389	0.403
Przepływ	m ³ /h	5.1	12.2
Temperatura wejściowa	°C	122.5	50.0
Temperatura wyjściowa	°C	72.5	70.0
Spadek ciśnienia	kPa	3.12	15.1
Rezerwa	%	82.0	
Obciążenie cieplne	kW	280.0	
Log. różnica temperatur	K	35.4	
Rodzaj przepływu		Przeciwprąd	
Ilość biegów		1	1
Material płyty/ materiał łączący płyty		Alloy 316 / Cu	
KrociecS1 (Cold-out)		Threaded (External)/ 2" ISO 228/1-G (B23) Alloy	
316 / ISO 228/1-G			
KrociecS2 (Cold-in)		Threaded (External)/ 2" ISO 228/1-G (B23) Alloy	
316 / ISO 228/1-G			
KrociecS3 (Hot-out)		Threaded (External)/ 2" ISO 228/1-G (B23) Alloy	
316 / ISO 228/1-G			
KrociecS4 (Hot-in)		Threaded (External)/ 2" ISO 228/1-G (B23) Alloy	
316 / ISO 228/1-G			
Przepisy dot. budowy zbiorników ciśnieniowych		PED	
Cisnienie projektowe at 90.000000	Bar	30.0	30.0
Cisnienie projektowe at 225.000000	Bar	25.0	25.0
Temperatura projektowa	°C	-196.0/225.0	
Długość x szerokość x wysokość	mm	129 x 191 x 616	
Ciezar netto, pusty/ Ciezar roboczy	kg	13.4 / 17.3	

Powyższa specyfikacja została sporządzona w oparciu o dane wejściowe pochodzące od Klienta. Prawidłowa praca wymiennika uwarunkowana jest spełnieniem tych danych podczas eksploatacji.

Plytowy wymiennik ciepła



Specyfikacja techniczna

Typ wymiennika: CB110-20LS1S2S3S4ThreadExt2" (32871 0159 9)

Projekt nr : HVAC20227740

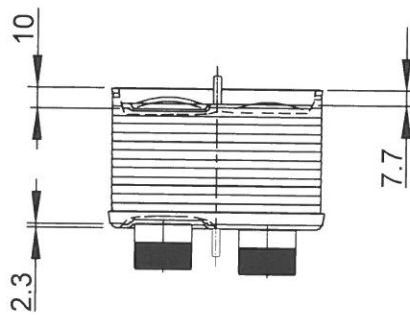
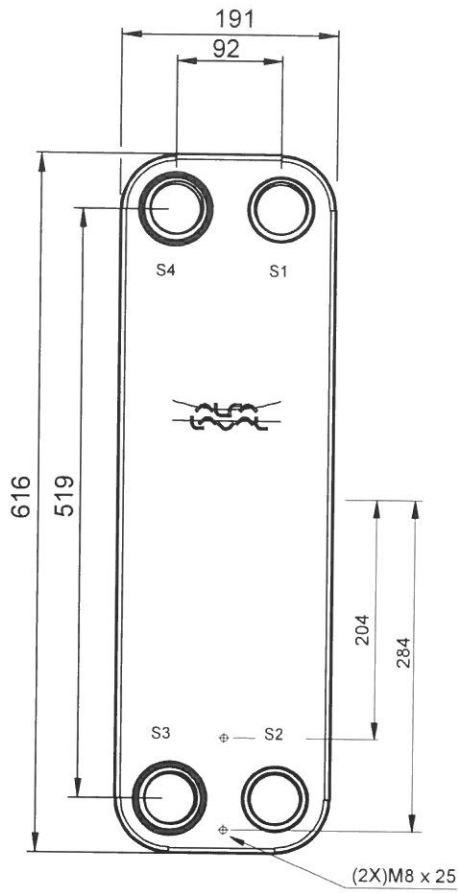
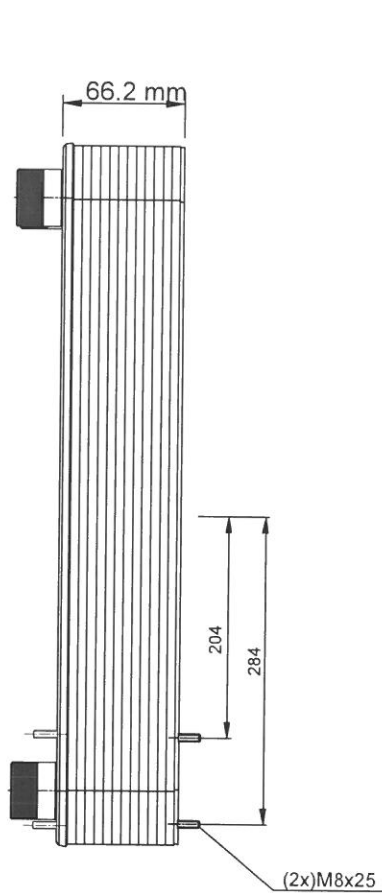
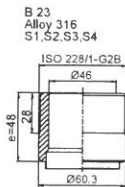
Pozycja : co 280 kW+20%

Data : 2022.11.02

		Strona ciepła	Strona zimna
		S3S4	S1S2
Medium		Water	Water
Gęstość	kg/m ³	963.9	983.2
Ciepło właściwe	kJ/(kg·K)	4.20	4.17
Przewodność cieplna	W/(m·K)	0.677	0.651
Lepkość wejściowa	cP	0.228	0.546
Lepkość wyjściowa	cP	0.389	0.403
Przepływ	m ³ /h	6.1	14.7
Temperatura wejściowa	°C	122.5	50.0
Temperatura wyjściowa	°C	72.5	70.0
Spadek ciśnienia	kPa	4.37	21.2
Rezerwa	%	70.0	
Obciążenie cieplne	kW	336.0	
Log. różnica temperatur	K	35.4	
Rodzaj przepływu		Przeciwprąd	
Ilość biegów		1	1
Material płyty/ materiał łączący płyty		Alloy 316 / Cu	
KrociecS1 (Cold-out)		Threaded (External)/ 2" ISO 228/1-G (B23) Alloy	
316 / ISO 228/1-G			
KrociecS2 (Cold-in)		Threaded (External)/ 2" ISO 228/1-G (B23) Alloy	
316 / ISO 228/1-G			
KrociecS3 (Hot-out)		Threaded (External)/ 2" ISO 228/1-G (B23) Alloy	
316 / ISO 228/1-G			
KrociecS4 (Hot-in)		Threaded (External)/ 2" ISO 228/1-G (B23) Alloy	
316 / ISO 228/1-G			
Przepisy dot. budowy zbiorników ciśnieniowych		PED	
Cisnienie projektowe at 90.000000	Bar	30.0	30.0
Cisnienie projektowe at 225.000000	Bar	25.0	25.0
Temperatura projektowa	°C	-196.0/225.0	
Długość x szerokość x wysokość	mm	129 x 191 x 616	
Ciezar netto, pusty/ Ciezar roboczy	kg	13.4 / 17.3	

Powyższa specyfikacja została sporządzona w oparciu o dane wejściowe pochodzące od Klienta. Prawidłowa praca wymiennika uwarunkowana jest spełnieniem tych danych podczas eksploatacji.

Note that all unique customer requirements (i.e tolerance) need to be verified thru Alfa Laval.



WSZYSTKIE WYMIARY W MILIMETRACH

HEATING SURFACE 2.016 m² MATERIAL PŁYT Alloy 316
 WAGA NETTO 13.45 kg UKŁAD PŁYT 1*9L / 1*10L
 CIĘŻAR ROBOCZY 17.32 kg

DŁUGOŚĆ CAŁKOWITA 729.2
 SZEROKOŚĆ CAŁKOWITA 191
 WYSOKOŚĆ CAŁKOWITA 616

MEDIUM	WLOT	TEMP.	WYLOT	TEMP.	NATEŻENIE PRZEPLYW	SPADEK CIŚNIENIA	OBJĘTOŚĆ CIEPŁA
Water	S4	122.5 °C	S3	72.5 °C	5.1 m ³ /h	3.123 kPa	1.890 dm ³
Water	S2	50.0 °C	S1	70.0 °C	12.2 m ³ /h	15.10 kPa	2.100 dm ³

DOSTAWCA	NR REF	MP NO.
AGENT / NR REF.		
KLIENT		
SIGN.		

PLATE HEAT EXCHANGER

CB110-20L

PED



ITEM ID.
32871 0159 9

DATA
2022-11-02

REWIZJA
NR 0

Płytowy wymiennik ciepła



Specyfikacja techniczna

Typ wymiennika: AlfaNovaTW 66-30MS1S2S3S4ThreadExt1" (30750 6465 4)

Projekt nr : HVAC20227740

Pozycja : cw 160 kW

Data : 2022.11.02

		Strona ciepła	Strona zimna
		S1S2	S3S4
Medium		Water	Water
Gęstość	kg/m ³	983.9	990.6
Ciepło właściwe	kJ/(kg·K)	4.17	4.18
Przewodność cieplna	W/(m·K)	0.649	0.631
Lepkość wejściowa	cP	0.403	1.31
Lepkość wyjściowa	cP	0.721	0.465
Przepływ	m ³ /h	4.0	2.8
Temperatura wejściowa	°C	70.0	10.0
Temperatura wyjściowa	°C	35.0	60.0
Spadek ciśnienia	kPa	16.0	9.07
Rezerwa	%	88.0	
Obciążenie cieplne	kW	160.0	
Log. różnica temperatur	K	16.4	
Rodzaj przepływu		Przeciwny	
Ilość biegów		1	1
Material płyty/ materiał łączący płyty		Alloy 316 / SS	
Krociec S1 (Hot-in)		Threaded (External)/ 1" ISO 228/1-G (B18) Alloy	
316 / ISO 228/1-G			
Krociec S2 (Hot-out)		Threaded (External)/ 1" ISO 228/1-G (B18) Alloy	
316 / ISO 228/1-G			
Krociec S3 (Cold-in)		Threaded (External)/ 1" ISO 228/1-G (B18) Alloy	
316 / ISO 228/1-G			
Krociec S4 (Cold-out)		Threaded (External)/ 1" ISO 228/1-G (B18) Alloy	
316 / ISO 228/1-G			
Przepisy dot. budowy zbiorników ciśnieniowych		PED	
Cisnienie projektowe at 90.000000	Bar	29.0	29.0
Cisnienie projektowe at 225.000000	Bar	24.0	24.0
Temperatura projektowa	°C	-196.0/225.0	
Długość x szerokość x wysokość	mm	135 x 132 x 537	
Ciezar netto, pusty/ Ciezar roboczy	kg	10.0 / 14.2	

Powyższa specyfikacja została sporządzona w oparciu o dane wejściowe pochodzące od Klienta. Prawidłowa praca wymiennika uwarunkowana jest spełnieniem tych danych podczas eksploatacji.

Płytowy wymiennik ciepła



Specyfikacja techniczna

Typ wymiennika: AlfaNovaTW 66-30MS1S2S3S4ThreadExt1" (30750 6465 4)

Projekt nr : HVAC20227740

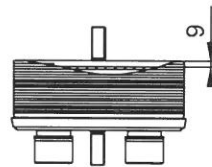
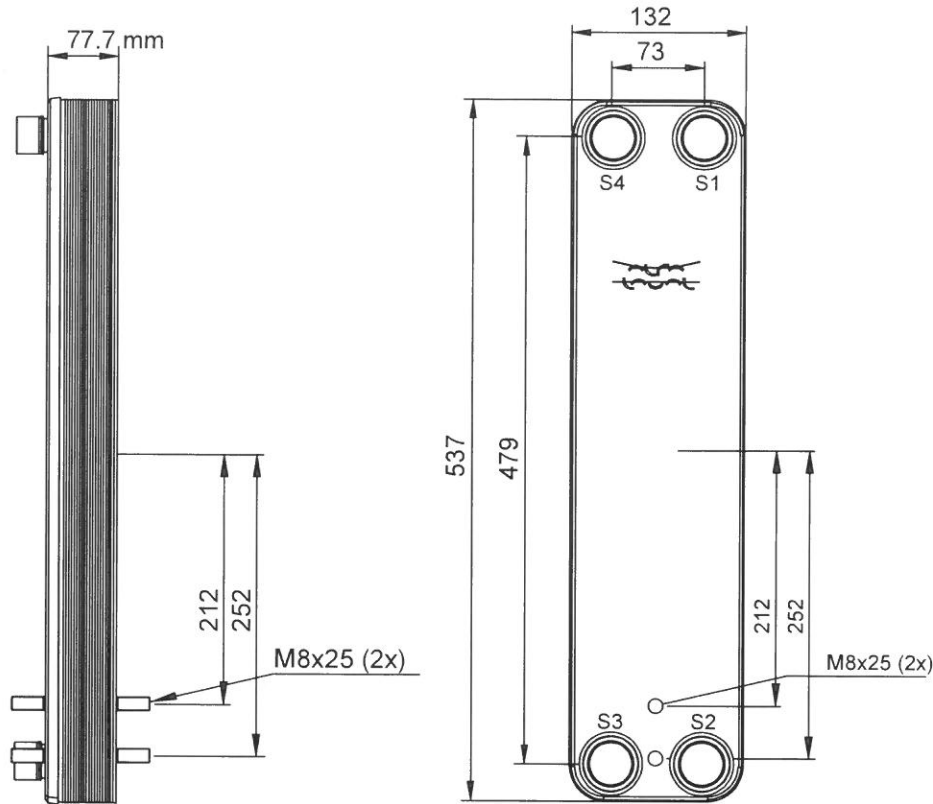
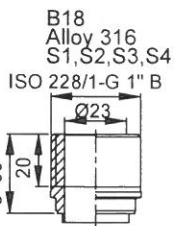
Pozycja : cw 160 kW+20%

Data : 2022.11.02

		Strona ciepła	Strona zimna
		S1S2	S3S4
Medium		Water	Water
Gęstość	kg/m ³	983.9	990.6
Ciepło właściwe	kJ/(kg·K)	4.17	4.18
Przewodność cieplna	W/(m·K)	0.649	0.631
Lepkość wejściowa	cP	0.403	1.31
Lepkość wyjściowa	cP	0.721	0.465
Przepływ	m ³ /h	4.8	3.3
Temperatura wejściowa	°C	70.0	10.0
Temperatura wyjściowa	°C	35.0	60.0
Spadek ciśnienia	kPa	22.8	12.9
Rezerwa	%	73.0	
Obciążenie cieplne	kW	192.0	
Log. różnica temperatur	K	16.4	
Rodzaj przepływu		Przeciwny	
Ilość biegów		1	1
Material płyty/ materiał łączący płyty		Alloy 316 / SS	
Krociec S1 (Hot-in)		Threaded (External)/ 1" ISO 228/1-G (B18) Alloy	
316 / ISO 228/1-G			
Krociec S2 (Hot-out)		Threaded (External)/ 1" ISO 228/1-G (B18) Alloy	
316 / ISO 228/1-G			
Krociec S3 (Cold-in)		Threaded (External)/ 1" ISO 228/1-G (B18) Alloy	
316 / ISO 228/1-G			
Krociec S4 (Cold-out)		Threaded (External)/ 1" ISO 228/1-G (B18) Alloy	
316 / ISO 228/1-G			
Przepisy dot. budowy zbiorników ciśnieniowych		PED	
Cisnienie projektowe at 90.000000	Bar	29.0	29.0
Cisnienie projektowe at 225.000000	Bar	24.0	24.0
Temperatura projektowa	°C	-196.0/225.0	
Długość x szerokość x wysokość	mm	135 x 132 x 537	
Ciepota netto, pustej/ Ciepota roboczej	kg	10.0 / 14.2	

Powyższa specyfikacja została sporządzona w oparciu o dane wejściowe pochodzące od Klienta. Prawidłowa praca wymiennika uwarunkowana jest spełnieniem tych danych podczas eksploatacji.

Note that all unique customer requirements (i.e tolerance) need to be verified thru Alfa Laval.



T1 T2 T3 T4 locations on back side correspond to S1 S2 S3 S4 on front side

WSZYSTKIE WYMIARY W MILIMETRACH

MEDIUM		WLOT	TEMP.	WYLOT	TEMP.	NATEŻENIE PRZEPŁYWU	SPADEK CIŚNIENIA	OBJĘTOŚĆ CIEC
Water	S1	70.0 °C	S2	35.0 °C	4.0 m³/h	16.04 kPa	2.205 dm³	
	S3	10.0 °C	S4	60.0 °C	2.8 m³/h	9.069 kPa	2.058 dm³	

HEATING SURFACE 2.240 m²
 WAGA NETTO 10.00 kg
 CIĘŻAR ROBOCZY 14.22 kg

MATERIAŁ PŁYT Alloy 316
 UKŁAD PŁYT 1*14ML / 1*15MH

DŁUGOŚĆ CAŁKOWITA 34.7
 SZEROKOŚĆ CAŁKOWITA 149
 WYSOKOŚĆ CAŁKOWITA 33.3

DOSTAWCA	NR REF.	MP NO.
AGENT / NR REF.		
KLIENT		
SIGN.		

PLATE HEAT EXCHANGER

AlfaNova TW 66-30M
 PED



ITEM ID.
30750 6465 4

DATA
2022-11-02

REWIZJA
NR 0



Dobór zaworu bezpieczeństwa dla zabezpieczenia urządzeń ciepłej wody użytkowej (zgodnie z PN-76/B-02440)

Dane:

wymiennik płytowy		
P1 – ciśnienie dopuszczone podgrzewacza	6	kG/cm ²
P2 – ciśnienie na wylocie z zaworu bezpieczeństwa	0	kG/cm ²
P3 – ciśnienie czynnika grzejącego na zasileniu podgrzewacza	16	kG/cm ²
b – współczynnik zależny od różnicy ciśnień czynnika grzejącego i ciśnienia dopuszczalnego dla podgrzewacza (zbiornika stabilizującego c.w.u.)	2	-
γ ₁ – ciężar objętościowy wody grzejącej przy najniższej, występującej na zasileniu podgrzewacza temp. tej wody (tj. 70 °C)	977,7	kG/cm ²
α _c – współczynnik wypływu dla wody (wstępnie przyjęto dla zaworu bezp. typu 2115 Syr, DN25)	0,3	-
α _{c1} – współczynnik wypływowo wody grzejącej dla pękniętej rury grzejącej	1	-
F – powierzchnia przekroju wewnętrznego rury grzejącej (wsp. wypływu A dla wymiennika płytowego AlfaNova TW66-30)	24	mm ²

Przepustowość zaworu bezpieczeństwa – G [kG/h]

$$G = 1,59 \times \alpha_{c1} \times b \times F \times \sqrt{(p_3 - p_1) \times \gamma_1}$$

$$G = 1,59 * 1 * 2 * 24 * \sqrt{(16 - 6) * 977,7} = 7546,42 \quad \text{kG/h}$$

Najmniejsza średnica kanału dolotowego w zaworze pod grzybem – d [mm]

$$d = \sqrt{\frac{4G}{3,14 \times 1,59 \times \alpha_c \times \sqrt{(1,1 p_1 - p_2) \gamma_1}}}$$

$$d = \sqrt{\frac{4 * 7546,42}{3,14 * 1,59 * 0,3 * \sqrt{(1,1 * 6 - 0) * 977,7}}} = 15,84 \quad \text{mm}$$

Dobrano zawór bezpieczeństwa typu 2115 Syr, DN25, średnica gniazda 20 mm, nastawa 6,0 bar – 2 szt.

współczynnik zredukowany (wg. karty katalogowej zaworu) α_c=0.30

Dobór zaworu bezpieczeństwa upustowego dla zabezpieczenia zładu instalacji c.o. (montaż w miejscu włączenia uzupełniania zładu).

Dane:

α_C – współczynnik wypływu dla wody - wstępnie przyjęto dla zaworu bezpieczeństwa typu 1915 Syr DN 15	0,33	
p_1 – ciśnienie dopuszczalne instalacji	6	bar
ζ – gęstość wody sieciowej przy jej obliczeniowej temp.	941,00	kg/m ³
m – maksymalny przepływ przez reduktor ciśnienia SYR typ 6243.1, Dn15 (zamontowany na uzupełnianiu)	1,8	m ³ /h

Przepustowość zaworu bezpieczeństwa wynikająca z uzupełniania zładu poprzez reduktor ciśnienia z sieci ciepłowniczej – m [kg/s]

$$m = 1,8 \text{ m}^3/\text{h} = 0,5 \text{ kg/s}$$

Min. wewnętrzna średnica króćca dopływowego zaworu bezpieczeństwa – d_0 [mm]

$$d_0 = 54 \sqrt{\frac{M}{\alpha_C * \sqrt{p_1 * \rho}}}$$
$$d_0 = 54 \sqrt{\frac{0,50}{0,33 * \sqrt{6 * 941,00}}} = 7,67 \text{ mm}$$

Dla zabezpieczenia wymiennika dobrano zawór bezpieczeństwa typu 1915 Syr, DN 15 średnica gniazda $d_0 = 12 \text{ mm}$, nastawa 6 bar

Dobór zaworów bezpieczeństwa zabezpieczających wymienniki dla instalacji c.o. - zgodnie z PN-99/B-02414

Dane:

α_c – współczynnik wypływu dla wody - wstępnie przyjęto dla zaworu bezpieczeństwa typu 1915 Syr DN 25	0,43	
p_1 – ciśnienie dopuszczalne instalacji	6	bar
ζ – gęstość wody sieciowej przy jej obliczeniowej temp.	941,00	kg/m ³
p_2 – ciśnienie nominalne sieci ciepłowniczej	16	bar
p_3 – ciśnienie nastawy zaworu bezpieczeństwa	6	bar
b – współczynnik zależny od różnicy ciśnień p_2-p_1	2	
A – powierzchnia pęknięcia płyty dla wymiennika płytowego typu CB110 produkcji Alfa Laval	0,0000352	m ²
m_2 – maksymalny przepływ przez reduktor ciśnienia SYR typ 6243.L, Dn15 (zamontowany na uzupełnianiu)	1,8	m ³ /h

Przepustowość zaworu bezpieczeństwa wynikająca z pęknięcia płyty wymiennika – m_1 [kg/s]

$$m_1 = 447,3 * b * A * \sqrt{(p_2 - p_1) * \rho}$$

$$m_1 = 447,3 * 2,0 * 0,0000352 * \sqrt{(16 - 6,0) * 941,0} = 3,05 \text{ kg/s}$$

Przepustowość zaworu bezpieczeństwa wynikająca z uzupełniania zładu poprzez reduktor ciśnienia z sieci ciepłowniczej – m_2 [kg/s]

$$m_2 = 1,8 \text{ m}^3/\text{h} = 0,5 \text{ kg/s}$$

Wymagana sumaryczna przepustowość zaworu bezpieczeństwa – m [kg/s]

$$m = m_1 + m_2 = 3,55 \text{ kg/s}$$

Min. wewnętrzna średnica króćca dopływowego zaworu bezpieczeństwa – d_0 [mm]

$$d_0 = 54 \sqrt{\frac{M}{\alpha_c * \sqrt{p_1} * \rho}}$$

$$d_0 = 54 \sqrt{\frac{3,55}{0,43 * \sqrt{6} * 941,00}} = 17,91 \text{ mm}$$

Dla zabezpieczenia wymiennika dobrano zawór bezpieczeństwa typu 1915 Syr, DN 25 średnica gniazda $d_0 = 20 \text{ mm}$, nastawa 6 bary

Klient

Dane techniczne

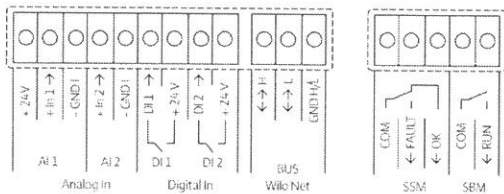
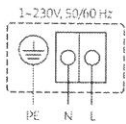
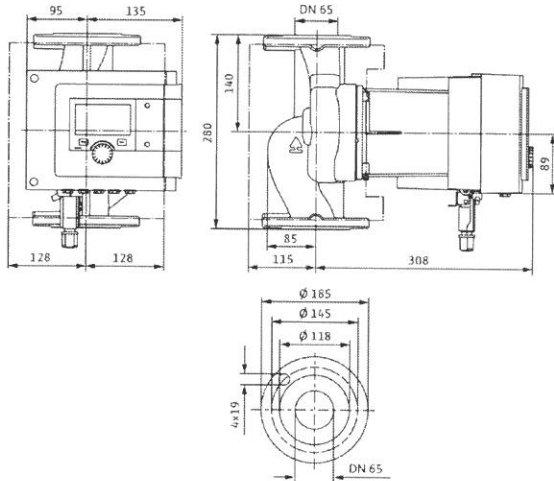
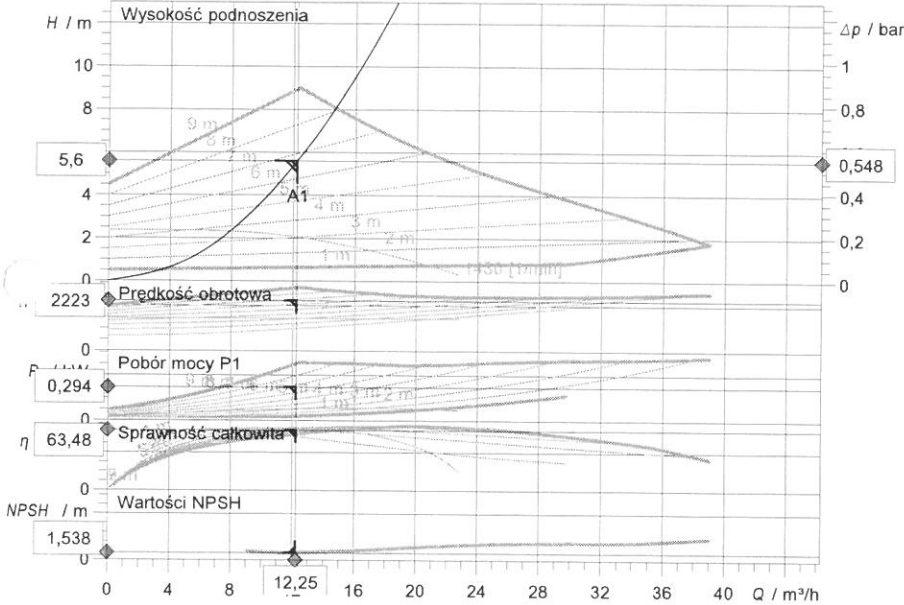
Pompa bezdławnicowa Smart Premium Stratos MAXO 65/0,5-9 PN6/10-R7

Nazwa projektu Nienazwany projekt 2023-01-31 23:14:27.137

ID projektu
Miejsce montażu
Numer pozycji klienta

Data 31.01.2023

Rodzina charakterystyki



Wprowadzenie danych eksploatacyjnych

Wydajność	12,25 m³/h
Wysokość podnoszenia	5,60 m
Medium	Woda 100 %
Temperatura przetłaczanej cieczy	20,00 °C
Gęstość	998,20 kg/m³
Lepkość kinematyczna	1,00 mm²/s

Dane hydrauliczne (punkt pracy)

Wydajność	12,25 m³/h
Wysokość podnoszenia	5,60 m
Pobór mocy P1	0,29 kW

Dane o produkcie

Pompa bezdławnicowa Smart Premium Stratos MAXO 65/0,5-9 PN6/10-R7	
Rodzaj pracy	dp-v
Maksymalne ciśnienie robocze	10 bar
Temperatura przetłaczanej cieczy	-10 °C ... +90 °C
Max. temp otoczenia	40 °C

Dane silnika

Konstrukcja silnika	Silnik EC
Współczynnik sprawności energetycznej (EEI)	0,1
Przyłącze sieciowe	1~230 V / 50 Hz
Dopuszczalna tolerancja napięcia	+/-10 %
Max. prędkość obrotowa	3200
Pobór mocy P1 (maks.)	0,56 kW
Pobór prądu	2,47 A
Stopień ochrony	IPX4D
Klasa izolacji	F
Emitted interference	EN 61800-3;2004+A1;20
Interference resistance	EN 61800-3;2004+A1;20
Dławik przewodu	

Wymiary przyłącza

Przyłącze po stronie ssawnej	DN 65, PN 6/10
Przyłącze po stronie tłocznej	DN 65, PN 6/10
Długość zabudowy pompy	280 mm

Materiały

Korpus pompy	5.1301/EN-GJL-250
Wirnik	PPS-GF40
Wał	1.4028, z powłoką DLC
Materiał łożysk	Węgiel spiekany, impregnowany antyryn

Informacje dot. zamawiania

Masa netto ok.	20,4 kg
Numer pozycji	2217960

Klient

Dane techniczne

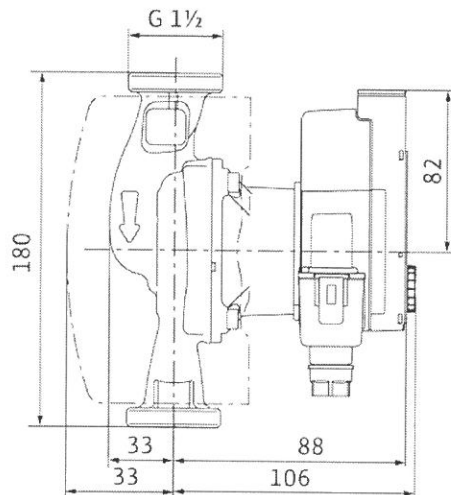
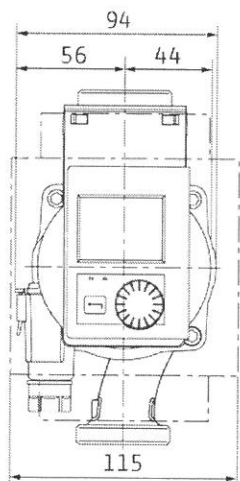
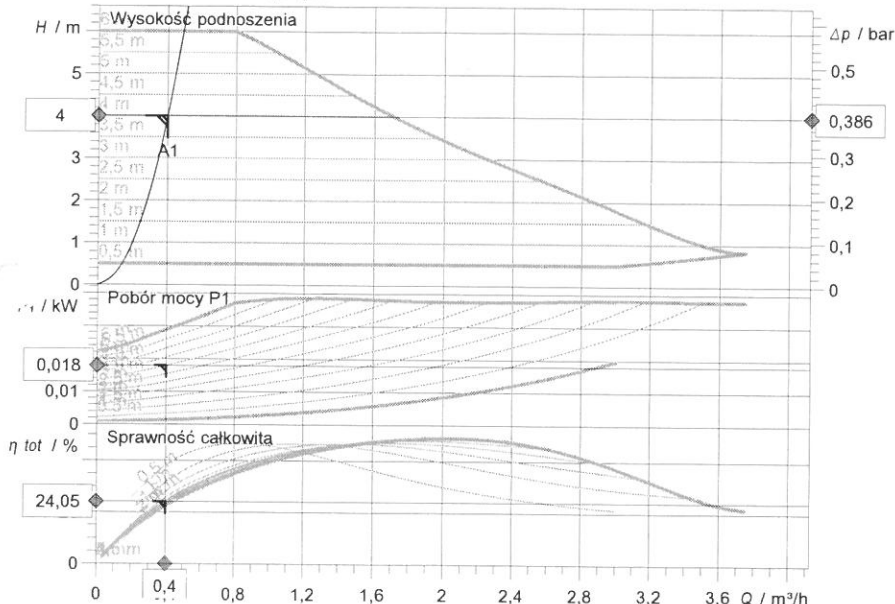
Bezławnicowa pompa premium o najwyższej sprawności Stratos PICO-Z 25/0,5-6

Nazwa projektu Nienazwany projekt 2023-01-31 23:14:27.137

ID projektu
Miejsce montażu
Numer pozycji klienta

Data 31.01.2023

Rodzina charakterystyki



Wprowadzenie danych eksploatacyjnych

Wydajność	0,40 m³/h
Wysokość pod.	4,00 m
Medium	Woda 100 %
Temperatura przetłaczanej cieczy	20,00 °C
Gęstość	983,20 kg/m³
Lepkość kinematyczna	0,47 mm²/s

Dane hydrauliczne (punkt pracy)

Wydajność	0,40 m³/h
Wysokość pod.	4,00 m
Pobór mocy P1	0,02 kW

Dane o produkcie

Bezławnicowa pompa premium o najwyższej sprawności
Stratos PICO-Z 25/0,5-6

Tryb pracy	dp-c
Maksymalne ciśnienie robocze	10 bar
Temperatura przetłaczanej cieczy	2 °C ... +95 °C
Max. temp otoczenia	40 °C
Minimalna wysokość dopływu przy 50 / 95 / 110°C	/ /
Max. permitted total hardness in potable water circulation systems	3,57 mmol/l (20 °dH)

Dane silnika

Przyłącze sieciowe	1~ 230 V / 50 Hz
Dopuszczalna tolerancja napięcia	+ -10 %
Max. prędkość obrotowa	
Moc nominalna P2	0,03 kW
Pobór mocy P1	0,04 kW
Pobór prądu	0,44 A
Stopień ochrony	IPX4D
Klasa izolacji	F
Zabezpieczenie silnika	zintegrowany

Wymiary przyłącza

Przyłącze po stronie ssawnej	G 1 1/2, PN 10
Przyłącze po stronie tłocznej	G 1 1/2, PN 10
Długość zabudowy pompy	

Materiały

Korpus pompy	1.4409
Wirnik	PPO-GF30
Wał	Spiek ceramiczny
Materiał łożysk	Węgiel spiekany, impregnowany metal

Informacje dot. zamawiania

Masa netto ok.	1,8 kg
Numer pozycji	4255434

VIII. ZAŁĄCZNIKI

„PANORAMA 2” Sp. z o.o.
Al. IX Wieków Kielc 6/37
25-516 Kielce

WARUNKI TT- I/ PW / 67 / 7 / 2022

przyłączenia do sieci ciepłowniczej projektowanego węzła cieplnego dla dwóch budynków mieszkalnych wielorodzinnych z garażami podziemnymi zlokalizowanych na działce nr ewid. 311/2 obręb 0011 przy ulicy Warszawskiej w Kielcach.

Na podstawie § 7 ust.3 Rozporządzenia Ministra Gospodarki z dnia 15 stycznia 2007 r. w sprawie szczegółowych warunków funkcjonowania systemów ciepłowniczych (Dz. U. Nr 16 poz. 92), Waszego Wniosku z dnia 25.10.2021 r. (data wpływu 27.10.2021 r.) uzupełnionego dnia 03.02.2022 r., Miejskie Przedsiębiorstwo Energetyki Ciepłej Spółka z o.o. zwane dalej „Przedsiębiorstwem ciepłowniczym” określa warunki przyłączenia do sieci ciepłowniczej projektowanego węzła cieplnego dla dwóch budynków mieszkalnych wielorodzinnych z garażami podziemnymi zlokalizowanych na działce nr ewid. 311/2 obręb 0011 przy ulicy Warszawskiej w Kielcach.

1. Wnioskodawca: **„PANORAMA 2” Sp. z o.o.,**
Al. IX Wieków Kielc 6/37, 25-516 Kielce
2. Informacje dotyczące obiektów:
 - a) lokalizacja obiektu: **Kielce, ul. Warszawska (dz. nr ewid. 311/2 obręb 0011),**
 - b) lokalizacja węzła cieplnego: **pomieszczenie usytuowane w piwnicach budynku,**
 - c) dane dotyczące obiektu:
 - powierzchnia ogrzewanych pomieszczeń – **5 755,9 m²,**
 - kubatura ogrzewanych pomieszczeń – **14 620 m³,**
 - przeznaczenie obiektu – **budynki mieszkalne wielorodzinne,**
3. Instalacje odbiorcze:

Rodzaj instalacji odbiorczej	Temperatura obliczeniowa [°C]	Ciśnienie dopuszczalne [kPa]	Moc cieplna zamówiona [kW]
centralne ogrzewanie	70/50	500	280
ciepła woda użytkowa	60/10	600	260
wentylacja	–	–	–
technologia	–	–	–
całkowita moc cieplna zamówiona			540
minimalny pobór mocy cieplnej poza sezonem grzewczym			260

4. **Przedsiębiorstwo ciepłownicze** zobowiązuje się do:
- a) wykonania przyłącza sieci ciepłowniczej wg uzgodnionego z **Przedsiębiorstwem ciepłowniczym** projektu zagospodarowania terenu dla budowy przyłącza sieci ciepłowniczej.
 - b) wykonania wężła cieplnego dla celów c.o. i c.w.u. wraz z węzłem przyłączeniowym wg uzgodnionego z **Przedsiębiorstwem ciepłowniczym** projektu wykonawczego wężła cieplnego.
5. **Wnioskodawca** zobowiązany jest do:
- a) opracowania i uzgodnienia z **Przedsiębiorstwem ciepłowniczym** projektu zagospodarowania terenu dla budowy przyłącza sieci ciepłowniczej. Przed opracowaniem projektu należy uzgodnić z **Przedsiębiorstwem ciepłowniczym** trasę i średnicę planowanego przyłącza,
 - b) opracowania i uzgodnienia z **Przedsiębiorstwem ciepłowniczym** projektu wykonawczego wężła cieplnego dla celów c.o. i c.w.u. wraz z węzłem przyłączeniowym wyposażonym w regulator z ogranicznikiem (lub ogranicznik) przepływu oraz ciepłomierze (branża instalacje cieplne, AKPiA, elektryczne),
 - c) opracowania i uzgodnienia z **Przedsiębiorstwem ciepłowniczym** projektów wykonawczych instalacji elektrycznych, wodno-kanalizacyjnych, wentylacji oraz projektu branży budowlano-konstrukcyjnej pomieszczenia wężła cieplnego; obowiązek uzyskania uzgodnienia projektów leży po stronie **Wnioskodawcy**,
 - d) uzyskania i przekazania do **Przedsiębiorstwa ciepłowniczego** wymaganych pozwoleń, uzgodnień i decyzji administracyjnych (np. zgody na dysponowanie nieruchomościami przez które przebiegać będzie przyłączy, uzgodnienie usytuowania projektowanego przyłącza w ODGiK,) zezwalających na wykonanie przyłącza. **Przedsiębiorstwo ciepłownicze** udzieli pełnomocnictwa **Wnioskodawcy** do uzyskania wymaganych ww. dokumentów,
 - e) dostarczenia ww. projektów w formie elektronicznej obsługiwanej przez program AutoCad LT 2007,
 - f) przygotowania własnym kosztem i staraniem pomieszczenia do montażu wężła cieplnego wg uzgodnionych wcześniej z **Przedsiębiorstwem ciepłowniczym** projektów; montaż wężła zostanie wykonany przez **Przedsiębiorstwo ciepłownicze** po uprzednim odbiorze ww. pomieszczenia przez przedstawicieli **Przedsiębiorstwa ciepłowniczego**; zgłoszenia terminu odbioru pomieszczenia należy dokonać w formie pisemnej z wyprzedzeniem min. 10 dni roboczych,
 - g) ustanowienia notarialnie nieodpłatnej i bezterminowej służebności przesyłu na rzecz **Przedsiębiorstwa ciepłowniczego** dla projektowanego przyłącza sieci ciepłowniczej i pomieszczenia wężła cieplnego na działkach Wnioskodawcy, na których zlokalizowane będzie przyłączy i pomieszczenie wężła cieplnego,
6. W przypadku dokonania przez **Wnioskodawcę** zmiany mocy cieplnych określonych w pkt. 3, do wartości wymagających zmiany urządzeń wężła cieplnego, **Wnioskodawca** zobowiązuje

Warunki TT-I/PW/67/7/2022 przyłączenia do sieci ciepłowniczej projektowanego wężła cieplnego dla dwóch budynków mieszkalnych wielorodzinnych z garażami podziemnymi zlokalizowanych na działce nr ewid. 311/2 obręb 0011 przy ulicy Warszawskiej w Kielcach.

- się do poniesienia kosztów związanych z opracowaniem nowej dokumentacji jak również wynikających z tego tytułu kosztów związanych z ewentualną modernizacją wężła ciepłego.
7. Projekty winny być sporządzone zgodnie z Rozporządzeniem Ministra Rozwoju z dnia 11 września 2020 r. w sprawie szczegółowego zakresu i formy projektu budowlanego oraz zmieniającym Rozporządzeniem Ministra Rozwoju, Pracy i Technologii z dnia 25 czerwca 2021 r. i zmieniającym Rozporządzeniem Ministra Rozwoju i Technologii z dnia 23 listopada 2021 r.,
 8. Projekty swoim zakresem powinny obejmować pomieszczenie wężła ciepłego ze wszystkimi projektowanymi w nim urządzeniami, instalacjami i elementami konstrukcyjno-budowlanymi z określeniem m.in. ich wymiarów, średnic, usytuowania w pionie i poziomie, rodzaju materiału, z którego są wykonane, szczegól ścian zewnętrznych pomieszczenia wężła ciepłego (z określeniem materiału i sposobu zabezpieczenia przeciwwilgociowego), rzędnych posadzki pomieszczenia wężła ciepłego i terenu przylegającego do tego pomieszczenia.
 9. Do uzgodnienia należy dostarczyć po 2 egzemplarze ww. projektów, po 1 egz. uzgodnionych projektów pozostanie w archiwum **Przedsiębiorstwa ciepłowniczego**.
 10. Granica własności:
– ***patrząc od strony wężła ciepłego drugie połączenia kołnierzowe lub gwintowane zaworów odcinających instalacje odbiorcze w pomieszczeniu wężła ciepłego – załącznik nr 2,***
 11. Granica eksploatacji: ***jw.***
 12. Miejsce dostawy ciepła: ***jw.***
 13. Miejsce zainstalowania regulatora z ogranicznikiem (lub ogranicznika) przepływu:
rurociąg zasilający lub powrotny przyłącza sieci ciepłowniczey w węźle cieplnym.
Przewidzieć regulator wraz z rurkami impulsowymi, złączkami i zaworami iglicowymi.
 14. W węźle cieplnym zaprojektować **dwie ciepłomierze** – jeden dla opomiarowania całkowitych potrzeb cieplnych, drugi dla opomiarowania potrzeb cieplnych c.o..
 15. Miejsce zainstalowania przetworników przepływu ciepłomierzy:
rurociągi powrotne przyłącza sieci ciepłowniczey w węźle cieplnym.
Stosować ciepłomierze wyposażone w interfejs komunikacyjny RS 232. Przetworniki przepływu projektować: na ciśnienie nominalne PN16, maksymalną temperaturę pracy ciągłej 130°C o działaniu opartym na ultradźwiękowej metodzie pomiaru. Dla średnic do DN40 (włącznie) projektować przetworniki z przyłączami gwintowanymi, powyżej DN 40 jako kołnierzowe (nie stosować przyłączy gwintowanych z nakręcanymi kołnierzami).
 16. Dostawca przyznaje obliczeniowe natężenie przepływu wody sieciowej dla potrzeb ciepła określonych przez Wnioskodawcę (przy założeniu pracy wężła w układzie równoległym) w ilości **11,46 m³/h**.
 $(280 \times 0,86 / 50) + (260 \times 0,86 / 35) = 4,82 + 6,39 = 11,21 \text{ t/h} = 11,46 \text{ m}^3/\text{h}$
 17. Czynniki grzewczy - woda o zmiennych parametrach:
 - a) ciśnienie obliczeniowe sieci ciepłowniczey – **1,6 MPa**,

Warunki TT-I/PW/67/7/2022 przyłączenia do sieci ciepłowniczey projektowanego wężła ciepłego dla dwóch budynków mieszkalnych wielorodzinnych z garażami podziemnymi zlokalizowanych na działce nr ewid. 311/2 obręb 0011 przy ulicy Warszawskiej w Kielcach.

- b) maksymalna temperatura w sieci ciepłowniczej – **124,5°C**,
- c) maksymalna temperatura na wejściu do węzła – **122,5°C**,
- d) regulacja jakościowa w źródle ciepła,
- e) poza sezonem grzewczym:
 - parametry stałe – **70/35°C**,
- f) ciśnienie dyspozycyjne w miejscu wejścia przyłącza sieci ciepłowniczej do węzła ciepłego – do wykorzystania **120 kPa**,

W załączeniu tabela regulacyjna temperatur czynnika grzewczego, który będzie dostarczany do węzła ciepłego oraz tabela regulacyjna temperatur czynnika grzewczego, który będzie dostarczany z węzła ciepłego do instalacji odbiorczej. Tabele temperatur są integralną częścią niniejszych warunków.

18. Wymagania dotyczące przyłącza sieci ciepłowniczej:

- a) miejsce włączenia – **sieć ciepłownicza preizolowana 2x168,3/250 w rejonie projektowanych budynków**,
- b) średnica przyłącza – **wg obliczeń i uzgodnień z Przedsiębiorstwem ciepłowniczym. Przyłączyć zaprojektować z rur preizolowanych z impulsową instalacją alarmową**,
- c) ciśnienie obliczeniowe sieci ciepłowniczej 1,6 MPa - przyłączyć do pierwszych zaworów odcinających w węźle ciepłym włącznie zaprojektować z elementów na ciśnienie 2,5 MPa,
- d) w miejscach łączenia rur o średnicach płaszczki mniejszych bądź równych 200 mm zaprojektować złącza izolacyjne termokurczliwe sieciowane radiacyjnie z korkami wtapianymi,
- e) w miejscach łączenia rur o średnicach płaszczki większych niż 200 mm zaprojektować mufy zgrzewane elektrycznie (owijane lub nasuwane) z korkami wtapianymi,
- f) przejście przyłącza sieci ciepłowniczej przez ścianę zewnętrzną budynku zaprojektować jako wodo i gazoszczelne.

19. Wymagania dotyczące węzła ciepłego w zakresie technologii, konstrukcyjno-budowlanym, wod.-kan., i wentylacji:

- a) węzeł ciepły zaprojektować zgodnie z normą PN-B-02423-1999 „Węzły ciepłownicze. Wymagania i badania przy odbiorze”,
- b) węzeł ciepły po stronie sieciowej zaprojektować na ciśnienie 1,6 MPa, pierwsze zawory odcinające w węźle ciepłym należy przewidzieć z elementów na ciśnienie 2,5 MPa,
- c) układ technologiczny węzła ciepłego – wymiennikowy, obieg c.w.u. równoległy z obiegiem dla c.o.,
- d) w obiegu ciepłej wody użytkowej należy zaprojektować **układ 2 połączonych równolegle wymienników zgrzewanych, płytowych (przy założeniu jednoczesnej pracy obu wymienników)**,
- e) zaprojektować układ co najmniej **2 połączonych równolegle wymienników dla potrzeb c.o. (przy założeniu jednoczesnej pracy obu wymienników)** oraz co najmniej 2 połączonych równolegle pomp obiegowych (w tym 1 pompa rezerwowa),

Warunki TT-I/PW/67/7/2022 przyłączenia do sieci ciepłowniczej projektowanego węzła ciepłego dla dwóch budynków mieszkalnych wielorodzinnych z garażami podziemnymi zlokalizowanych na działce nr ewid. 311/2 obręb 0011 przy ulicy Warszawskiej w Kielcach.

- f) powierzchnie wymiany wymienników dobrać dla wydajności wyższej o 20% od mocy zamówionej przez Wnioskodawcę (w projekcie zamieścić również karty doboru wymienników dla wydajności równej mocy zamówionej przez Wnioskodawcę),
- g) po stronie sieciowej wężła cieplnego stosować armaturę odcinającą w wersji kołnierzowej,
- h) wszystkie zawory odcinające w węźle cieplnym po stronie instalacyjnej w obiegu c.o. zawierające się w przedziale do Dn65 (włącznie) projektować jako gwintowane, powyżej tej średnicy stosować zawory kołnierzowe,
- i) na rurociągu ciepłej wody użytkowej zastosować czujnik temperatury bezpieczeństwa z wyłącznikiem migowym i funkcją samoczynnego odblokowania oraz możliwością nastawy wartości zadanej,
- j) do oczyszczania wody sieciowej (na zasilaniu wężła) oraz wody instalacyjnej (na powrocie z obiegu c.o.) należy projektować min 2 pracujące, połączone równolegle magnetofiltru wraz z odcięciami. Wymagana gęstość otworów elementu filtracyjnego wynosi 600 oczek/cm²,
- k) w układzie pompowym zaprojektować w przypadku konieczności mocowanie pomp z wykorzystaniem tłumików drgań (łączników amortyzacyjnych),
- l) zastosować urządzenia automatycznej regulacji temperatury w instalacjach odbiorczych tj. regulator pogodowy wyposażony w interfejs komunikacyjny RS 232,
- m) do pomiaru ilości wody uzupełniającej instalację odbiorczą c.o. z sieci ciepłowniczej zaprojektować **wodomierz o przepływie minimalnym nie większym niż 12 dcm³/h z impulsatorem indukcyjnym 10 dm³/imp. (umożliwiającym zdalny odczyt wskazań)**,
- n) miejsce włączenia rurociągu do uzupełniania zładu odbiorcy wodą sieciową: **rurociąg powrotny (strona sieciowa) za przetwornikiem przepływu ciepłomierza do opomiarowania całkowitych potrzeb cieplnych (patrząc od strony wężła)**,
- o) jeżeli na rurociągu wody zimnej przewiduje się zabudowę wodomierza do opomiarowania ilości wody pobieranej dla celów c.w.u. zaprojektować **wodomierz z impulsatorem indukcyjnym o możliwie największej liczbie impulsów na 1 dcm³ (umożliwiającym zdalny odczyt wskazań)**. Na podstawie danych wodomierza w trakcie wykonywania wężła pozostawiony zostanie prosty odcinek rurociągu na zamontowanie wodomierza. Zakup i montaż wodomierza zrealizowany zostanie kosztem i staraniem Odbiorcy ciepła,
- p) pomieszczenie wężła powinno mieć wymiary umożliwiające usytuowanie urządzeń i rurociągów w sposób zapewniający swobodny dostęp do urządzeń wymagających obsługi z zachowaniem minimalnych odległości wymaganych przepisami,
- q) pomieszczenie wężła cieplnego usytuować na poziomie piwnic jak najbliższej miejsca włączenia w istniejącą sieć ciepłowniczą,
- r) dostęp do pomieszczenia wężła cieplnego Wnioskodawca winien zapewnić w sposób umożliwiający wprowadzenie urządzeń o wymiarach 800 x 1200 i wysokości 1800 mm,
- s) Wnioskodawca zapewni w formie pisemnej całodobowy dostęp do pomieszczenia wężła,

Warunki TT-I/PW/67/7/2022 przyłączenia do sieci ciepłowniczej projektowanego wężła cieplnego dla dwóch budynków mieszkalnych wielorodzinnych z garażami podziemnymi zlokalizowanych na działce nr ewid. 311/2 obręb 0011 przy ulicy Warszawskiej w Kielcach.

- t) pomieszczenie wężła powinno mieć powierzchnię nie mniejszą niż 21,4 m² i wysokość nie mniejszą niż 2,4 m; wymiary pomieszczenia nie mogą być pomniejszone przez elementy konstrukcyjne (np. słupy, belki),
- u) drzwi do pomieszczenia wężła Wnioskodawca wykona jako metalowe pełne, otwierane na zewnątrz pod naciskiem i wyposażone w 2 zamki wielozastawkowe; co najmniej 1 z zamków powinien posiadać świadectwo certyfikacyjne Instytutu Mechaniki Precyzyjnej lub Zakładu Rozwoju Techniki Ochrony Mienia, potwierdzające wzmocnioną odporność na włamanie,
- v) jeżeli pomieszczenie wężła ciepłego posiada otwór okienny Wnioskodawca zabezpieczy go na całej powierzchni kratą lub szybą o zwiększonej odporności na przebicie i rozbicie (co najmniej klasy P3) w taki sposób, aby przedostanie się do wnętrza pomieszczenia wężła nie było możliwe bez użycia siły i narzędzi; szyba ta ma być nieprzezroczysta oraz musi posiadać świadectwo certyfikacyjne Instytutu Mechaniki Precyzyjnej, potwierdzające wzmocnioną odporność na włamanie,
- w) w pomieszczeniu wężła ciepłego Wnioskodawca przewidzi i wykona własnym kosztem i staraniem instalację wod-kan, między innymi: studnię schładzającą (połączenie studni schładzającej z kanalizacją bezpośrednio grawitacyjnie lub poprzez pompę odwadniającą), zlew, wpusty podłogowe, doprowadzenie wody zimnej nad zlew wraz z jej opomiarowaniem,
- x) w pomieszczeniu wężła ciepłego Wnioskodawca wykona wentylację nawiewno-wywiewną zgodnie z normą PN-B-02423-1999 „Wężły ciepłownicze. Wymagania i badania przy odbiorze”,
- y) montaż nie związanych z funkcjonowaniem wężła ciepłego urządzeń, rurociągów i kanałów wentylacyjnych w obrębie pomieszczenia wężła ciepłego tylko po uzyskaniu zgody Przedsiębiorstwa ciepłowniczego,
- z) dokładna lokalizacja zaworów stanowiących granicę własności i eksploatacji zostanie określona na etapie wykonania wężła ciepłego.
20. Wymagania odnośnie telemetrii wężła ciepłego.

W węźle ciepłym należy przewidzieć urządzenia, które zostaną włączone w system monitoringu:

a) czujniki temperatury:

- po stronie sieciowej:
 - na rurociągu powrotnym z wymienników c.w.u.,
- po stronie instalacyjnej:
 - na rurociągu powrotnym c.o.,
 - na rurociągu c.w.u. za stabilizatorem temperatury,
 - na rurociągu cyrkulacyjnym c.w.u.,

b) przetworniki ciśnienia:

- po stronie sieciowej,
 - na rurociągu zasilającym - przy pierwszych zaworach odcinających (patrzac od strony

Warunki TT-I/PW/67/7/2022 przyłączenia do sieci ciepłowniczej projektowanego wężła ciepłego dla dwóch budynków mieszkalnych wielorodzinnych z garażami podziemnymi zlokalizowanych na działce nr ewid. 311/2 obręb 0011 przy ulicy Warszawskiej w Kielcach.

sieci),

- na rurociągu powrotnym - przy pierwszych zaworach odcinających (patrząc od strony sieci),
- po stronie instalacyjnej:
 - na rurociągu zasilającym dla c.o. – przed zaworami stanowiącymi granicę własności (patrząc od strony węzła),
 - na rurociągu powrotnym dla c.o. – przed zaworami stanowiącymi granicę własności (patrząc od strony węzła),
 - na rurociągu wody zimnej – przed zaworem stanowiącym granicę własności (patrząc od strony węzła),

Należy stosować przetworniki ciśnienia firmy Aplisens.

c) czujnik otwarcia drzwi.

d) czujnik zalania pomieszczenia węzła cieplnego.

21. Wymagania w zakresie instalacji elektrycznych i automatyki węzła cieplnego zgodnie z **załącznikiem Nr 1**,

22. Termin ważności warunków przyłączenia – dwa lata od daty wydania.

PREZES ZARZĄDU

 Arkadiusz Bąk


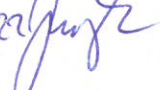
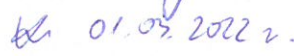
p.o. DYREKTOR TECHNICZNY

 Arkadiusz Ponikowski

Załączniki :

- 1- wymagania w zakresie instalacji elektrycznych,
- 2- granica własności,
- 3- tabela regulacyjna temperatur czynnika grzewczego - strona sieciowa,
- 4- tabela regulacyjna temperatur czynnika grzewczego - strona instalacyjna.

Otrzymują:

1. adresat + załączniki 29.02.2022r. 
2. EA 01.03.2022r. 
3. PW
4. PE 01.03.2022 r. 
5. TT

Warunki TT-I/PW/67/7/2022 przyłączenia do sieci ciepłowniczej projektowanego węzła cieplnego dla dwóch budynków mieszkalnych wielorodzinnych z garażami podziemnymi zlokalizowanych na działce nr ewid. 311/2 obręb 0011 przy ulicy Warszawskiej w Kielcach.

Wymagania w zakresie instalacji elektrycznych pomieszczenia oraz instalacji AKPiA kompaktowego węzła ciepłego dla dwóch budynków mieszkalnych wielorodzinnych z garażami podziemnymi zlokalizowanych na działce nr ewid. 311/2 obręb 0011 przy ulicy Warszawskiej w Kielcach

- 1. Wymagania w zakresie wykonania instalacji elektrycznej pomieszczenia węzła ciepłego.**
 - 1.1. Wnioskodawca w warunkach przyłączania do sieci dystrybucyjnej oraz umowie przyłączeniowej w OSD dla realizowanego obiektu uwzględni zapotrzebowanie mocy dla potrzeb węzła ciepłego oraz zrealizuje układ pomiarowy energii elektrycznej wyposażony w zabezpieczenie przedlicznikowe selektywne dostosowane do mocy przyłączeniowej instalacji węzła ciepłego. Układ sieci TN-S. Liczba faz projektowana w zależności od doboru urządzeń technologicznych węzła ciepłego.
 - 1.2. Wnioskodawca umożliwi dostęp do licznika energii elektrycznej służbom eksploatacyjnym MPEC Sp. z o.o. z siedzibą w Kielcach w celu kontroli zużycia energii elektrycznej. W przypadku, gdy licznik energii elektrycznej znajdzie się w pomieszczeniu licznikowym, zamkniętym na klucz, Wnioskodawca udostępni jego kopię dla MPEC Kielce Sp. z o.o.
 - 1.3. Wnioskodawca przekaze dla MPEC Spółka z o.o. w Kielcach dokument wystawiony przez Operatora Systemu Dystrybucyjnego p.n.: „Potwierdzenie możliwości świadczenia usługi dystrybucji i określenie parametrów dostaw”, na podstawie którego zostaną zawarte umowy dystrybucji i dostaw energii elektrycznej przez MPEC Kielce Sp. z o.o. lub Wnioskodawca podpisze umowę kompleksową na siebie z późniejszym jej rozwiązaniem i wskazaniem MPEC Kielce Sp. z o.o. z siedzibą w Kielcach jako podmiotu przyłączonego.
 - 1.4. W przypadku, gdy Wnioskodawca zwróci się z wnioskiem o uruchomienie dostaw ciepła przed odbiorem końcowym budynku i uzyskaniem pozwolenia na użytkowanie, Wnioskodawca zapewni zasilanie w energię elektryczną dla potrzeb zasilania pomieszczenia węzła oraz nieodpłatne z niej korzystanie do czasu podpisania umowy dystrybucji energii elektrycznej i założenia docelowego układu pomiarowego.
 - 1.5. W pomieszczeniu węzła ciepłego Wnioskodawca winien przewidzieć i zrealizować własnym kosztem i staraniem rozdzielnicę o stopniu ochrony minimum IP65 zasilaną wewnętrzną linią zasilającą z tablicy licznikowej, usytuowaną wg normy PN-B-02423, która winna być wyposażona w:
 - wyłącznik główny instalacji węzła,
 - ogranicznik przepięć klasy T1 + T2 ze stykiem sygnalizacji zadziałania,
 - podlicznik energii elektrycznej o pomiarze bezpośrednim, zgodny z dyrektywą MID, z możliwością zaprogramowania taryf (wielotaryfowy), wyposażony w protokół komunikacyjny ModbusRTU RS485 (ze względu na zastosowany w Spółce system monitoringu, zaleca się kompatybilny z systemem ORNO-WE-515 lub ORNO-WE 517).
 - wyłączniki instalacyjne różnicowo-prądowe co najmniej typu A i nadprądowe poszczególnych obwodów, w tym dla potrzeb technologii węzła - rozłącznik izolacyjny z wkładkami bezpiecznikowymi,
 - wysokość zamocowania rozdzielnic: górna jej krawędź maksimum 180[cm] od poziomu posadzki.

Wymagania w zakresie instalacji elektrycznych pomieszczenia węzła ciepłego oraz instalacji AKPiA kompaktowego węzła ciepłego

- trasę kablową pomiędzy częściami węzła ciepłego w postaci metalowego koryta kablowego, w przypadku gdy węzeł kompaktowy stanowi więcej niż jedną konstrukcję (podział na osobne moduły CO i CW lub podobny),
- trasę kablową w postaci metalowego koryta kablowego, poprowadzoną od szafy sterowniczej węzła kompaktowego w pobliże zasobnika CWU, w przypadku jego instalacji na węźle ciepłym.
- Wykonać konstrukcję z metalowego koryta kablowego lub ceownika perforowanego pomiędzy konstrukcją węzła kompaktowego a sufitem w celu sprowadzenia obwodów czujnika temperatury zewnętrznej, czujnika otwarcia drzwi, impulsatora podlicznika, kabla antenowego i kabla zasilającego szafę sterowniczą.

1.7. Główne ciągi instalacji elektrycznych w pomieszczeniu prowadzić n/t w korytkach kablowych metalowych, natomiast pozostałe w rurach instalacyjnych RL i korytkach kablowych.

1.8. Projektowane kable i przewody zgodne z dyrektywą CPR.

1.9. W przypadku instalacji Głównego Wyłącznika Prądu dla celów przeciwpożarowych w projektowanym budynku, jego aktywacja musi odłączyć zasilanie we wszystkich instalacjach elektrycznych pomieszczenia węzła ciepłego.

1.10. Wyżej wymienione roboty w zakresie instalacji elektrycznej w pomieszczeniu węzła Wnioskodawca winien wykonać przed montażem urządzeń węzła ciepłego na podstawie opracowanego projektu. Projekt instalacji elektrycznych uzgodnić z MPEC Sp. z o.o. z siedzibą w Kielcach

1.11. Po wykonaniu w/w robót, a przed uruchomieniem węzła, należy przedłożyć następujące dokumenty:

- 2 egzemplarze dokumentacji powykonawczej,
- protokoły z pomiarów rezystancji izolacji obwodów,
- protokoły z pomiarów skuteczności ochrony przeciwporażeniowej z uwzględnieniem ciągłości przewodów ochronnych (każdego pojedynczego urządzenia posiadającego zacisk ochronny PE),
- protokół z pomiarów wyłączników różnicowoprądowych,
- protokół z pomiaru rezystancji uziemienia połączeń wyrównawczych,
- protokół z pomiaru rezystancji uziemienia uziomu ochronnego
- protokół z pomiarów natężenia oświetlenia podstawowego i awaryjnego pomieszczenia węzła ciepłego,
- DTR, deklaracje zgodności oraz karty katalogowe zabudowanych urządzeń.
- protokół z zadziałania głównego wyłącznika przeciwpożarowego prądu

2. Wymagania techniczne dla ciepłomierzy.

2.1. Wymagania ogólne.

2.1.1. Ciepłomierz posiada konstrukcję składaną, tj. przelicznik, przetwornik przepływu i para czujników temperatury stanowią rozdzielne części składowe ciepłomierza.

3.2. Wymagania odnośnie zakresu oraz rozwiązań technicznych opracowania dokumentacji technicznej i realizacji zadania:

3.2.1. Szafa automatyki:

- stopień ochrony \geq IP 65, I klasa izolacji, blacha pomalowana proszkowo, o wymiarach 800x800x200, z płytą montażową.
- osprzęt modułowy montowany na szynach TH35
- okablowanie prowadzone w korytkach kablowych grzebieniowych
- przewody sterownicze pomiędzy elementami wykonawczymi automatyki, takimi jak styki przekaźników, cewki przekaźników itp., winny być wykonane linką miedzianą o przekroju w granicach (0,75 – 1,0) mm².
- napięcie sterowania 230VAC.
- w szafie zabudować:
 - regulator pogodowy (na elewacji – drzwiach szafy), miejsce montażu uszczelnić,
 - zabezpieczenie RCD typu A – jako zabezpieczenie główne, za wyłącznikiem głównym szafy,
 - zabezpieczenia nadprądowe – wyłączniki instalacyjne,
 - ochronę przeciwprzepięciową typu T2 ze stykiem sygnalizacji zadziałania,
 - lampki sygnalizacyjne w technologii LED, 230VAC
 - łączniki krzywkowe 1-0-2 dla wyboru sposobu załączania pomp (AUTO – RĘKA),
 - wyłącznik główny – czerwony łącznik krzywkowy z możliwością blokady na kłódkę (na drzwiach szafy)
 - przekaźniki o czterech torach prądowych, wytrzymałości styków 10A, cewce na 230VAC
 - styczniki, cewka na 230VAC
 - zasilacz 12V DC na potrzeby systemu monitoringu, o mocy 15W, o prądzie \geq 0,88A, zabezpieczony wyłącznikami nadprądowymi o charakterystyce „C” i odpowiednio dobranym prądzie po stronie pierwotnej i wtórnej
 - przekaźnik czasowy, modułowy, 1 połowy, 5A, z nastawą 0,01s – 100h, napięcie sterowania 24-240V AC/DC, wielofunkcyjny
 - moduł komunikacyjny do regulatora pogodowego z interfejsem RS 485 i RS 232; sygnały wyprowadzić na listwę zaciskową
 - układ wentylacji szafy sterowniczej z termostatem dla sterowania temperaturowego wentylatorem.
 - przełącznik kluczykowy 0-1 w przypadku projektowania pomp z dwoma programowalnymi wejściami impulsowymi z możliwością programowej blokady zmian ustawień pompy przez osoby niepowołane – dla załączenia/wyłączenia tej blokady. Styki na napięcie 230VAC.. Dołączyć minimum 2 kluczyki.
 - analizator parametrów sieci dostosowany zakresem pomiarowym dobranym do napięcia zasilającego szafę sterowniczą (230V lub 400V w zależności od doboru urządzeń technologicznych), montowany na elewacji szafy sterowniczej, wyposażony w interfejs ModbusRTU RS-485
- szafa zainstalowana na konstrukcji węzła; wysokość montażu: górna krawędź szafy na wysokości maksymalnie 180 cm od posadzki, uziemiona,

3.2.3. Układy automatyki i sterowania:

- a) zakres wyposażenia węzła w urządzenia do realizacji procesu technologicznego zawiera projekt technologiczny węzła, w którym zostały dobrane typy i ilość poszczególnych urządzeń, oraz wzajemnych uzależnień,
- b) wymagania w zakresie rozwiązań układów automatyki, sterowania i sygnalizacji:
- praca ręczna i automatyczna pomp (wybór pracy pomp odbywa się za pomocą łączników krzywkowych 1-0-2. Sygnał pracy automatycznej pochodzi ze styku wykonawczego regulatora pogodowego),
 - w przypadku zastosowania pompy rezerwowej, automatyczne jej załączenie gdy wystąpi awaria lub wyłączenie pompy podstawowej,
 - możliwość cyklicznej pracy pomp z nastawą czasu pracy przez użytkownika (przełącznik czasowy)
 - w przypadku instalacji trójfazowej zastosować ochronę przed zanikiem fazy oraz obniżeniem napięcia,
 - napięcie sterowania – 230VAC
 - faza sterownicza zabezpieczona wyłącznikiem nadprądowym o charakterystyce C
 - regulator pogodowy zasilany i zabezpieczony wspólnym zabezpieczeniem układu sterowania,
 - obwody sygnalizacji:
 - obecność napięcia zasilania (kolor niebieski);
 - obecność napięcia sterowania (kolor niebieski)
 - gotowość pomp do pracy (kolor niebieski)
 - praca pomp (kolor zielony)
 - awaria pomp (kolor czerwony)
 - obecność ciśnienia w obwodzie presostatu (kolor zielony).

3.2.4. Obwody pomiarowe do układu monitoringu:

- a) pomiary ciśnień zgodnie z projektem technologicznym oraz warunkami przyłączenia wykonać stosując przetworniki ciśnienia 4-20mA, zasilane napięciem 8-36V DC – system dwuprzewodowy; błąd podstawowy < 0,3% , IP65, z przyłączeniem elektrycznym typu PD.

Zaleca się stosowanie przetworników ciśnienia PC-28 z uwagi na niezawodność we współpracy w zastosowanym w firmie systemie monitoringu, lub innych, o równorzędnych parametrach technicznych.

Zaciski nr 1 (+) zastosowanych przetworników 4..20mA zmostkować na listwie w szafie sterowniczej i zasilić napięciem +12VDC z zastosowanego zasilacza dla telemetrii. Zaciski nr 2 (-) pozostawić wolne.

- b) pomiary temperatury zgodnie z projektem technologicznym oraz warunków przyłączenia wykonać stosując czujniki zanurzeniowe PT 1000 montowane w tulejach osłonowych:

Wymagania w zakresie instalacji elektrycznych pomieszczenia węzła ciepłego oraz instalacji AKPiA kompaktowego węzła ciepłego

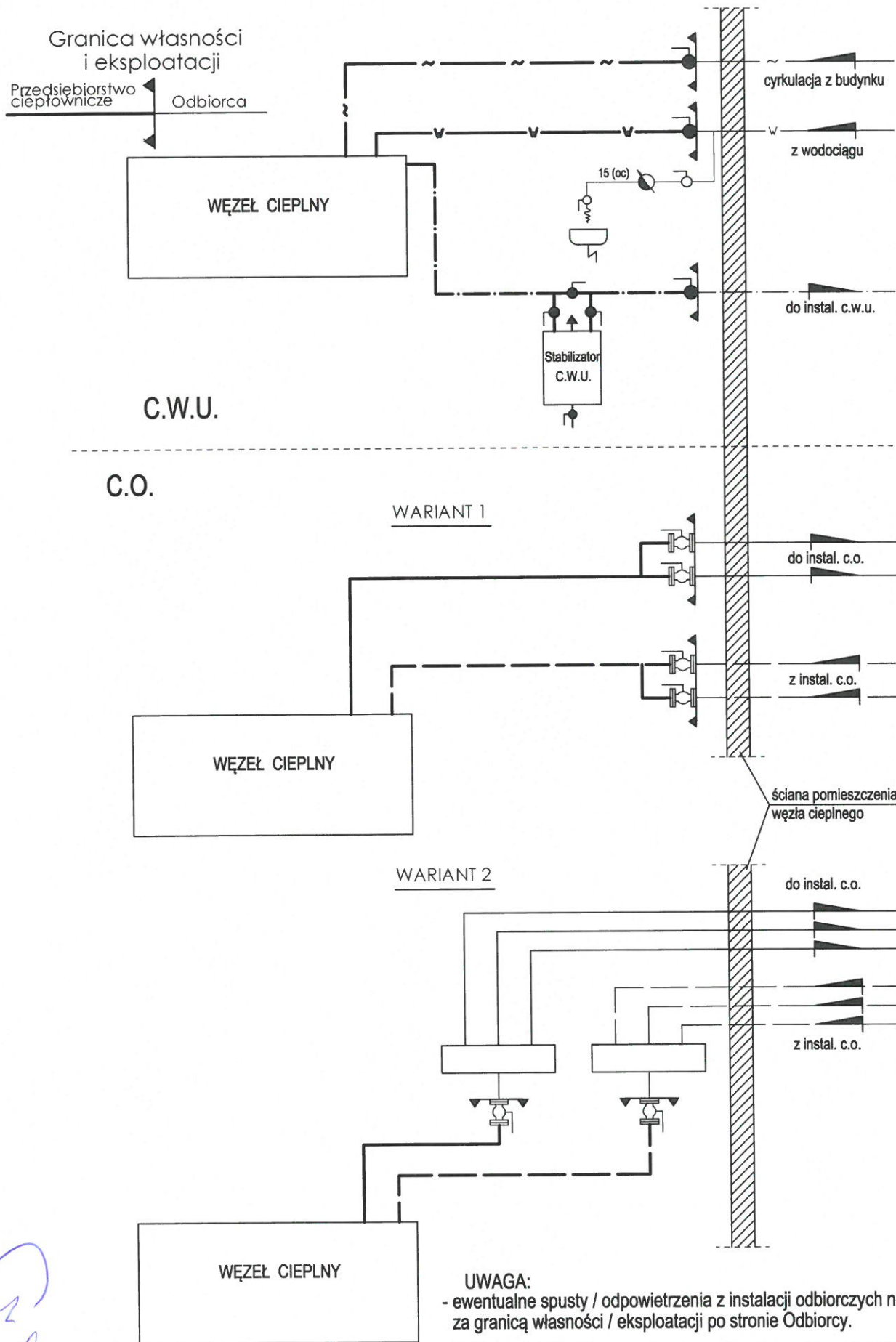
- napędy elektryczne zastosowanych siłowników sytuować tak, by zamontowane były pionowo do góry. Nie dopuszcza się innej pozycji napędu.

3.3. Dokumentacja powykonawcza

- zaktualizowany - po wykonaniu robót - projekt techniczny (3 szt.),
- instrukcja eksploatacji (3 szt.),
- karty gwarancyjne, DTR, instrukcje obsługi, deklaracje zgodności – wszystkich urządzeń dostarczonych przez Wykonawcę
- protokoły ze sprawdzenia wytrzymałości izolacji,
- protokoły ze sprawdzenia środków ochrony przeciwporażeniowej i ciągłości elektrycznej obwodów ochronnych.

KIEROWNIK
Działu Energetycznego
mgr inż. Paweł Kuziel

Załącznik nr 2 do warunków TT-I/PW/67/7/2022 przyłączenia do sieci ciepłowniczej projektowanego węzła cieplnego dla dwóch budynków mieszkalnych wielorodzinnych z garażami podziemnymi zlokalizowanych na działce nr ewid. 311/2 obręb 0011 przy ul. Warszawskiej w Kielcach.



UWAGA:

- ewentualne spusty / odpowietrzenia z instalacji odbiorczych należy projektować za granicą własności / eksploatacji po stronie Odbiorcy.
- dokładna lokalizacja zaworów stanowiących granicę własności i eksploatacji zostanie określona na etapie wykonania węzła cieplnego

Załącznik nr 3 do warunków przyłączenia TT-I/PW/67/7/2022 przyłączenia do sieci ciepłowniczej projektowanego węzła cieplnego dla dwóch budynków mieszkalnych wielorodzinnych z garażami podziemnymi zlokalizowanych na działce nr ewid. 311/2 obręb 0011 przy ulicy Warszawskiej w Kielcach.

MIEJSKIE PRZEDSIĘBIORSTWO ENERGETYKI CIEPLNEJ

Spółka z o.o. w Kielcach



TABELA REGULACYJNA
węzłów cieplnych
zasilanych z
PGE Energia Ciepła S.A.
Oddział Elektrociepłownia w Kielcach

dla parametrów 122,5 / 72,5 °C

Sezon grzewczy: 2021 / 2022

Zatwierdził:

Dyrektor ds. Eksploatacji


mgr inż. Zygmunt Czerwiak

Temp. zewn. °C	Tz °C	Tp °C
1	2	3
12	71,0	52,0
11	71,0	51,0
10	71,0	50,0
9	71,0	49,0
8	71,0	48,0
7	71,0	47,5
6	71,2	48,4
5	74,5	49,7
4	77,7	51,5
3	80,9	52,8
2	84,1	54,1
1	87,2	55,3
0	90,2	56,3
-1	93,2	57,4
-2	96,2	58,5
-3	99,2	59,6
-4	102,1	60,6
-5	105,0	61,6
-6	106,8	62,5
-7	107,8	63,4
-8	108,6	64,1
-9	109,4	64,8
-10	110,1	65,5
-11	110,9	66,3
-12	111,7	67,0
-13	112,5	67,8
-14	113,2	68,4
-15	114,0	69,3
-16	116,2	70,2
-17	118,4	71,0
-18	120,6	71,9
-19	121,8	72,3
-20	122,5	72,5



Załącznik nr 4 do warunków przyłączenia TT-I/PW/67/7/2022 przyłączenia do sieci ciepłowniczej projektowanego węzła ciepłego dla dwóch budynków mieszkalnych wielorodzinnych z garażami podziemnymi zlokalizowanych na działce nr ewid. 311/2 obręb 0011 przy ulicy Warszawskiej w Kielcach.

MIEJSKIE PRZEDSIĘBIORSTWO ENERGETYKI CIEPLNEJ

Spółka z o.o. w Kielcach



TABELA REGULACYJNA dla parametrów 70 / 50 °C

Sezon grzewczy: 2021 / 2022

Opracował:

Kierownik Działu Obsługi Eksploatacji

mgr inż. Arkadiusz Ponikowski

Zatwierdził:

Dyrektor ds. Eksploatacji

mgr inż. Zygmunt Czerwiak

Temp. zewn. °C	Tz °C	Tp °C
1	2	3
12	34,3	30,3
11	35,6	31,1
10	37,0	32,0
9	38,3	32,8
8	39,6	33,6
7	40,8	34,3
6	42,1	35,1
5	43,3	35,8
4	44,5	36,5
3	45,7	37,2
2	46,8	37,8
1	48,0	38,5
0	49,1	39,1
-1	50,3	39,8
-2	51,4	40,4
-3	52,5	41,0
-4	53,6	41,6
-5	54,7	42,2
-6	55,7	42,7
-7	56,8	43,3
-8	57,9	43,9
-9	58,9	44,4
-10	60,0	45,0
-11	61,0	45,5
-12	62,0	46,0
-13	63,0	46,5
-14	64,0	47,0
-15	65,1	47,6
-16	66,1	48,1
-17	67,1	48,6
-18	68,0	49,0
-19	69,0	49,5
-20	70,0	50,0

Kielce 19.05.2022 r.

„PANORAMA 2” Sp. z o.o.
Al. IX Wieków Kielc 6/37
25-516 Kielce

Aneks Nr 1
DO WARUNKÓW TT- I/ PW / 66 / 7 / 2022

przyłączenia do sieci ciepłowniczej projektowanego węzła cieplnego dla dwóch budynków mieszkalnych wielorodzinnych z garażami podziemnymi zlokalizowanych na działce nr ewid. 311/2 obręb 0011 przy ulicy Warszawskiej w Kielcach.

W nawiązaniu do Waszego pisma z dnia 25.04.2022 r. zmienia się przedmiotowe warunki w punktach 3, 4, 5 i 16, które otrzymują brzmienie:

3. Instalacje odbiorcze:

Rodzaj instalacji odbiorczej	Temperatura obliczeniowa [°C]	Ciśnienie dopuszczalne [kPa]	Moc cieplna zamówiona [kW]
centralne ogrzewanie	70/50	500	280
ciepła woda użytkowa	60/10	600	160
całkowita moc cieplna zamówiona			440
minimalny pobór mocy cieplnej poza sezonem grzewczym			160

4. **Przedsiębiorstwo ciepłownicze** zobowiązuje się do:

- a) opracowania projektu zagospodarowania terenu dla budowy przyłącza sieci ciepłowniczej i wykonania przyłącza.
- b) wykonania węzła cieplnego dla celów c.o. i c.w.u. wraz z węzłem przyłączeniowym wg uzgodnionego z **Przedsiębiorstwem ciepłowniczym** projektu wykonawczego węzła cieplnego.

5. **Wnioskodawca** zobowiązany jest do:

- a) opracowania i uzgodnienia z **Przedsiębiorstwem ciepłowniczym** projektu wykonawczego węzła cieplnego dla celów c.o. i c.w.u. wraz z węzłem przyłączeniowym wyposażonym w regulator z ogranicznikiem (lub ogranicznik) przepływu oraz ciepłomierze (branża instalacje cieplne, AKPiA, elektryczne),,
- b) opracowania i uzgodnienia z **Przedsiębiorstwem ciepłowniczym** projektów wykonawczych instalacji elektrycznych, wodno-kanalizacyjnych, wentylacji oraz projektu branży budowlano-konstrukcyjnej pomieszczenia węzła cieplnego; obowiązek uzyskania uzgodnienia projektów leży po stronie **Wnioskodawcy**,
- c) opracowanie i przekazania do **Przedsiębiorstwa ciepłowniczego** danych wyjściowych do opracowania dokumentacji technicznej - Załącznik nr 5,

- d) dostarczenie danych niezbędnych do zaprojektowania przyłącza sieci ciepłowniczej (dane w zakresie elementów zagospodarowania terenu, m.in. rodzaju i usytuowania projektowanego bądź już wykonanego uzbrojenia z podaniem średnic i rzędnych oraz dane dotyczące elementów konstrukcyjno-budowlanych wystających poza obrys budynku nad zewnętrznymi ścianami pomieszczenia węzła cieplnego mogącymi utrudnić wykonanie przyłącza sieci ciepłowniczej np. balkony, tarasy); rysunki należy również dostarczyć w formie elektronicznej obsługiwanej przez program AutoCad LT 2007,
- e) ww. dane do projektowania wraz z oświadczeniem, że są kompletne i ostateczne (Załącznik nr 5 i rysunki w formie graficznej) muszą być podpisane przez projektanta i parafowane przez osobę (osoby) uprawnioną do reprezentowania Wnioskodawcy lub osobą upoważnioną (ewentualne upoważnienie dołączyć),
- f) przygotowania własnym kosztem i staraniem pomieszczenia do montażu węzła cieplnego wg uzgodnionych wcześniej z **Przedsiębiorstwem ciepłowniczym** projektów; montaż węzła zostanie wykonany przez **Przedsiębiorstwo ciepłownicze** po uprzednim odbiorze ww. pomieszczenia przez przedstawicieli **Przedsiębiorstwa ciepłowniczego**; zgłoszenia terminu odbioru pomieszczenia należy dokonać w formie pisemnej z wyprzedzeniem min. 10 dni roboczych,
- g) ustanowienia notarialnie nieodpłatnej i bezterminowej służebności przesyłu na rzecz **Przedsiębiorstwa ciepłowniczego** dla projektowanego przyłącza sieci ciepłowniczej i pomieszczenia węzła cieplnego na działce nr ewid. 311/2 obręb 0011 w Kielcach, na której zlokalizowane będzie przyłącze i pomieszczenie węzła cieplnego,
16. Dostawca przyznaje obliczeniowe natężenie przepływu wody sieciowej dla potrzeb ciepła określonych przez Wnioskodawcę (przy założeniu pracy węzła w układzie równoległym) w ilości **8,97 m³/h**.

$$(280 \times 0,86 / 50) + (160 \times 0,86 / 35) = 4,82 + 3,93 = 8,75 \text{ t/h} = \mathbf{8,97 \text{ m}^3/\text{h}}$$

Pozostałe punkty warunków pozostają bez zmian.

p. o. Kierownik
Działu Technicznego

mgr inż. Paweł Gawlik

p.o. DYREKTOR TECHNICZNY

Arkadiusz Powikowski

Załącznik dodatkowy do Aneksu:
Nr 5 - dane wyjściowe do projektowania,

PREZES ZARZĄDU

Arkadiusz Bąk

Otrzymują:

1. adresat + załącznik nr 5
2. FA *[signature]*
3. PW *[signature]*
4. TE *[signature]*
5. TP *[signature]*

Aneks Nr 1 do warunków TT-I/PW/67/7/2022 przyłączenia do sieci ciepłowniczej projektowanego węzła cieplnego dla dwóch budynków mieszkalnych wielorodzinnych z garażami podziemnymi zlokalizowanych na działce nr ewid. 311/2 obręb 0011 przy ulicy Warszawskiej w Kielcach.

Załącznik nr 5 do Aneksu Nr 1 do warunków TT-I/PW/66/7/2022 przyłączenia do sieci ciepłowniczej projektowanego węzła cieplnego dla dwóch budynków mieszkalnych wielorodzinnych z garażami podziemnymi zlokalizowanych na działce nr ewid. 311/2 obręb 0011 przy ulicy Warszawskiej w Kielcach.

Dane do projektowania węzła cieplnego:

1. zapotrzebowanie ciepła dla celów c.o. 280 kW
2. zapotrzebowanie ciepła dla celów wentylacji - kW
3. max. godzinowe zapotrzebowanie ciepła dla celów c.w.u. 160 kW
4. temperatury obliczeniowe instalacji odbiorczej c.o. 40/50 °C
5. temperatury obliczeniowe instalacji odbiorczej wentylacji - °C
6. temperatura obliczeniowa instalacji odbiorczej c.w.u. 60 °C
7. temperatura obliczeniowa wody zimnej 10 °C
8. rodzaj czynnika grzejnego w instalacji odbiorczej c.o.
(np. woda, glikol, mieszanina wody%, glikolu%) WODA
9. rodzaj czynnika grzejnego w instalacji odbiorczej wentylacji
(np. woda, glikol, mieszanina wody%, glikolu%) -
10. ciśnienie dopuszczalne instalacji odbiorczej c.o. 600 kPa
11. ciśnienie dopuszczalne instalacji odbiorczej wentylacji - kPa
12. ciśnienie dopuszczalne instalacji odbiorczej c.w.u. 600 kPa
13. ciśnienie hydrostatyczne instalacji odbiorczej c.o. 250 kPa
14. ciśnienie hydrostatyczne instalacji odbiorczej wentylacji - kPa
15. niezbędne ciśnienie dyspozycyjne dla inst. odb. c.o. 300 kPa
16. niezbędne ciśnienie dyspozycyjne dla inst. odb. wentylacji - kPa
17. niezbędne dla doboru pompy cyrkulacyjnej opory hydrauliczne
instalacji odbiorczej c.w.u. (w obiegu cyrkulacji i c.w.u.) 25,0 kPa
18. obliczeniowy przepływ wody cyrkulacyjnej 0,35 m³/h
19. pojemność zładu instalacji odbiorczej c.o. 4,1 m³
20. pojemność zładu instalacji odbiorczej wentylacji - m³

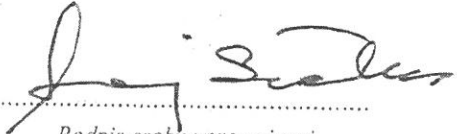
Jeżeli w węźle prefabrykowanym przewiduje się zabudowę wodomierza wody zimnej do opomiarowania ilości wody pobieranej dla celów c.w.u. należy podać:

Wodomierz typ....., producent.....,
DN....., Q_p..... [m³/h], montaż: w pozycji poziomej,
min. długość prostego odcinka rurociągu pomiędzy elementami zaburzającymi przepływ
(kolana, zawory, zwężki itp) dla zabudowy wodomierza L = [mm]

Oświadczam, że powyższe dane do projektowania są kompletne i ostateczne.

Kielce dn. 5.10.2022

mgr inż. KRYSZYNA CHODĄCZA
Ul. bud. K-SVD12
wzrost 160 cm, waga 55 kg, kolor włosów ciemnych, kolor oczu ciemnych, kolor skóry jasny


.....
Podpis osoby uprawnionej

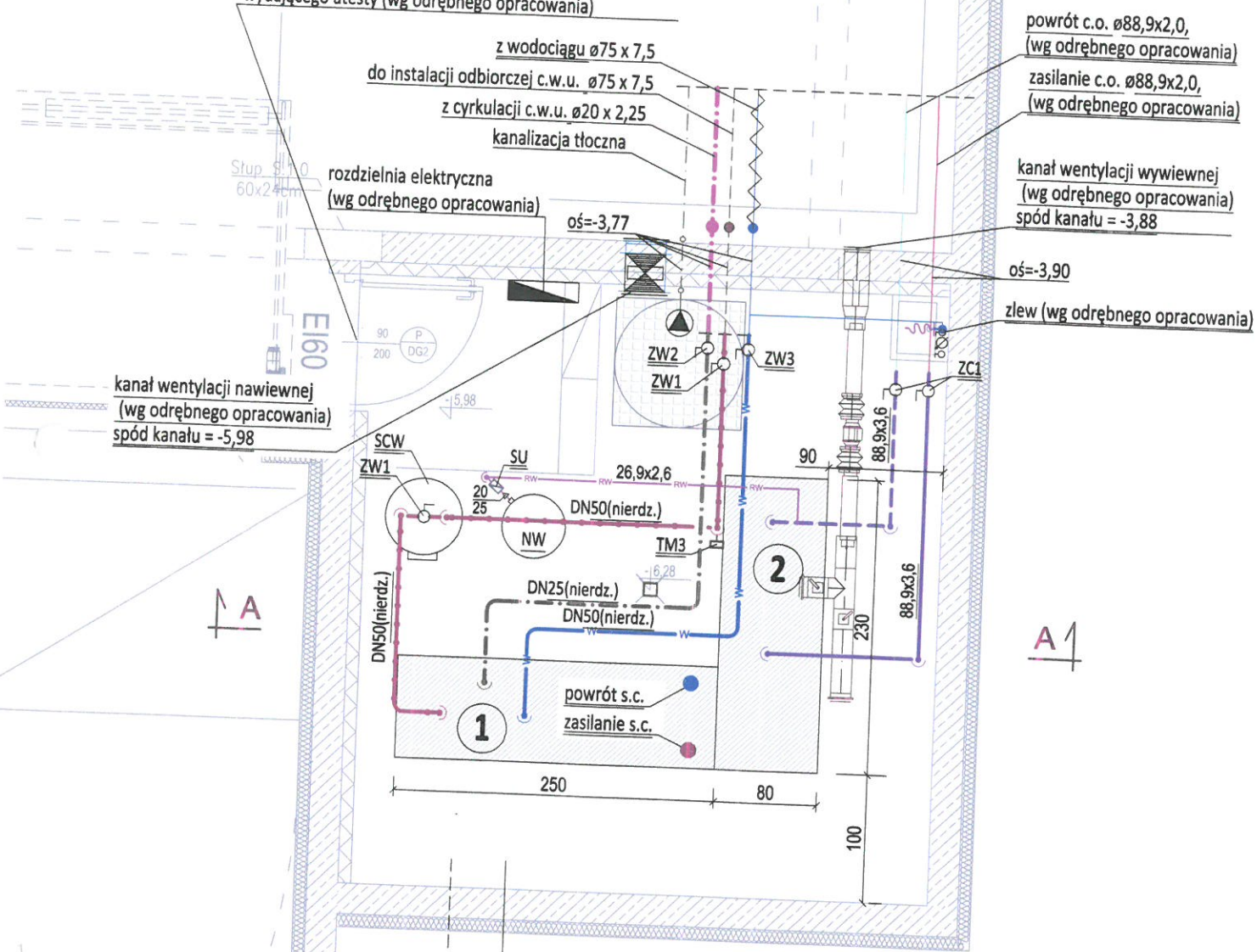
IX . RYSUNKI



" PANORAMA 2 " - BUDYNEK C I D

NAZWA I ADRES OBIEKTU: Dwa budynki mieszkalne wielorodzinne z garażami podziemnymi ADRES: dz.nr ewid. 311/2, ul. Warszawska, obręb ewid. 0011		BRANŻA: SANITARNA STADIUM: Projekt Wykonawczy	Nr rys. S-01 Skala
PANORAMA 2 SP. Z O. O. ALEJA IX WIEKÓW KIELC 377, 25-516 KIELCE		PRZEDMIOT RYSUNKU: Sytuacja - PANORAMA 2	
Projektował: mgr inż. Krystyna Chodacka	Nr uprawnień: upr. nr KL -5472002 do proj. bez ograniczeń w spec. instal. sanit.		Podpis:  Data: 01.2023

drzwi wejściowe do pomieszczenia węzła metalowe pełne otwierane na zewnątrz pod naciskiem i wyposażone w jeden zamek o podwyższonej odporności na włamanie - mechaniczny z aktualnym atestem Instytutu Mechaniki Precyzyjnej lub innego o podobnym zakresie działania wydającego atesty (wg odrębnego opracowania)



powrót c.o. $\varnothing 88,9 \times 2,0$,
(wg odrębnego opracowania)
zasilanie c.o. $\varnothing 88,9 \times 2,0$,
(wg odrębnego opracowania)
kanał wentylacji wywiewnej
(wg odrębnego opracowania)
spód kanału = -3,88
oś = -3,90
zlew (wg odrębnego opracowania)

Stup 5' 10
60x24cm
E160
kanał wentylacji nawiewnej
(wg odrębnego opracowania)
spód kanału = -5,98

z wodociągu $\varnothing 75 \times 7,5$
do instalacji odbiorczej c.w.u. $\varnothing 75 \times 7,5$
z cyrkulacji c.w.u. $\varnothing 20 \times 2,25$
kanalizacja tłoczna

rozdzielnia elektryczna
(wg odrębnego opracowania)
oś = -3,77

Legenda (rury projektowane):

- instalacja odbiorcza c.o. - zasilanie
- instalacja odbiorcza c.o. - powrót
- ciepła woda użytkowa
- cyrkulacja c.w.u.
- woda zimna
- rura wzbiorcza

- 1** węzeł kompaktowy dla celów c.w.u. z węzłem przyłączeniowym
- 2** węzeł kompaktowy dla celów c.o.

Uzgodniono z MPEC Sp. z o.o.
z siedzibą w Kielcach

pismem znak: TP AW63/13/26/2023

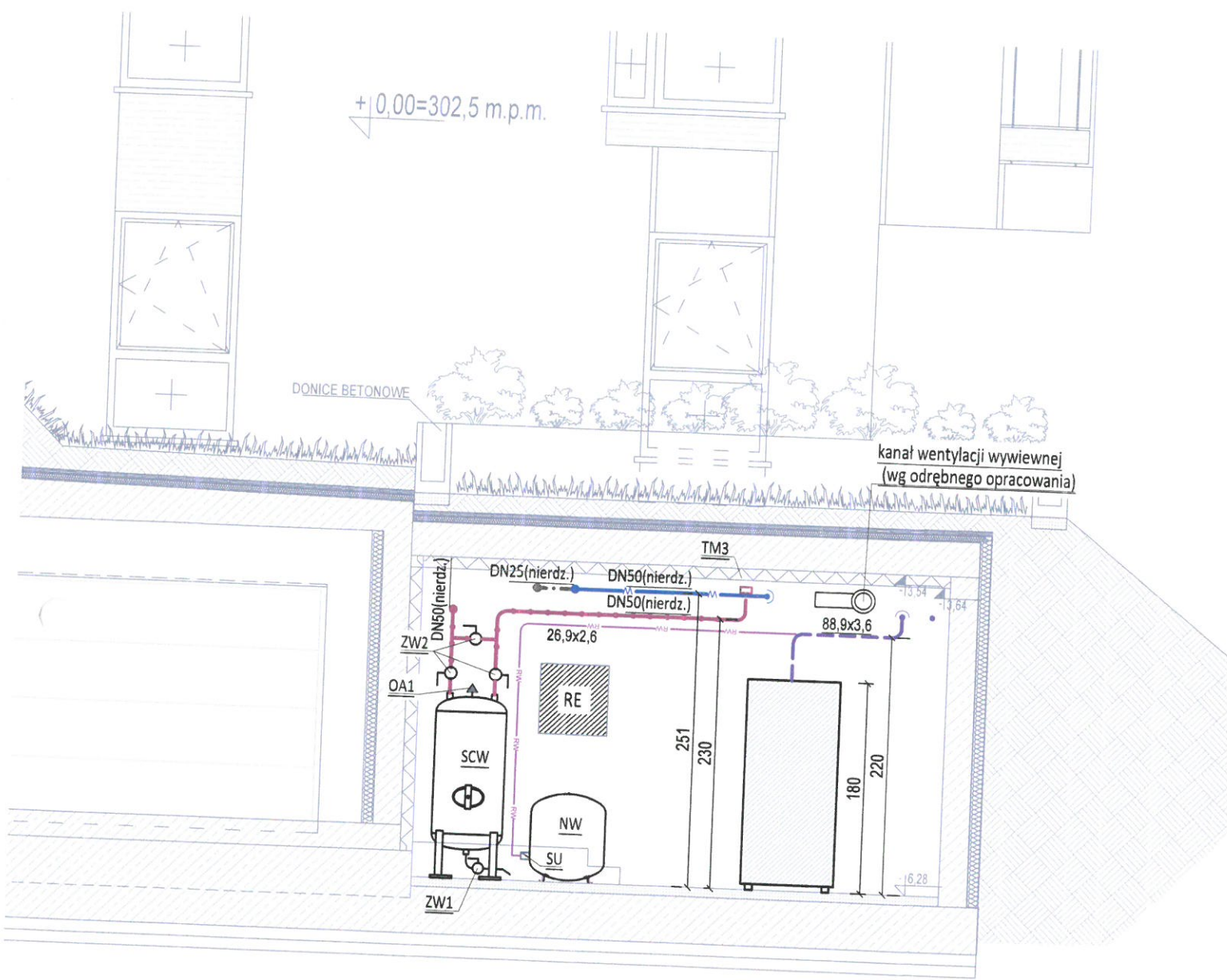
z dnia 13.07.2023

NAZWA I ADRES OBIEKTU: Dwa budynek mieszkalne wielorodzinne z garażami podziemnymi		BRANŻA: SANITARNA		Nr rys. S-02	
ADRES: dz.nr ewid. 311/2, ul. Warszawska, obręb ewid. 0011		STADIUM: Projekt Wykonawczy		Skala 1:50	
INWESTOR: PANORAMA 2 SP. Z O. O. ALEJA IX WIEKÓW KIELC 8/37, 25-516 KIELCE		PRZEDMIOT RYSUNKU: Rzut pomieszczenia węzła ciepłego			
Projektował: mgr inż. Krystyna Chodacka		Nr uprawnień: upr. nr KL -54/2002 do proj. bez ograniczeń w spec. instal. sanit.		Podpis: _____ Data: _____	
				01.2023	

+0,00=302,5 m.p.m.

DONICE BETONOWE

kanal wentylacji wywiewnej
(wg odrębnego opracowania)



Legenda (rury projektowane):

- instalacja odbiorcza c.o. - zasilanie
- instalacja odbiorcza c.o. - powrót
- ciepła woda użytkowa
- cyrkulacja c.w.u.
- woda zimna
- rura wzbiorcza

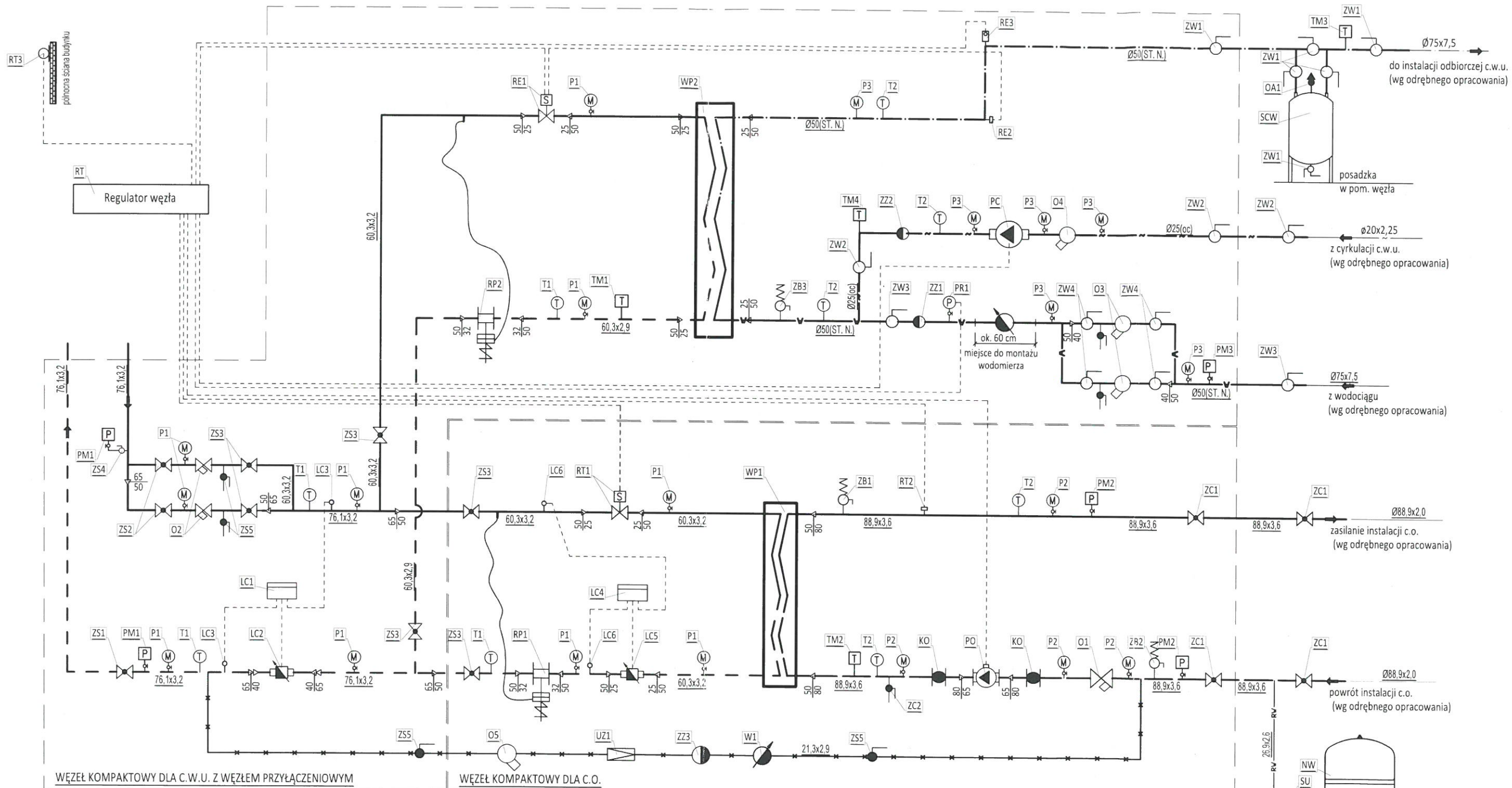
1

węzeł kompaktowy dla celów c.w.u.
z węzłem przyłączeniowym

2

węzeł kompaktowy dla celów c.o.

NAZWA I ADRES OBIEKTU: Dwa budynek mieszkalne wielorodzinne z garażami podziemnymi		BRANŻA: SANITARNA	Nr rys. S-03	
ADRES: dz.nr ewid. 311/2, ul. Warszawska, obręb ewid. 0011		STADIUM: Projekt Wykonawczy	Skala 1:50	
INWESTOR: PANORAMA 2 SP. Z O. O. ALEJA IX WIEKÓW KIELC 6/37, 25-516 KIELCE		PRZEDMIOT RYSUNKU: Przekrój A-A przez pomieszczenie węzła ciepłego		
Projektował:	mgr inż. Krystyna Chodacka	Nr uprawnień: upr. nr KL-54/2002 do proj. bez ograniczeń w spec. instal. sanit.	Podpis: 	Data: 01.2023



TP/PA/1.63.1.13.RT6/1.2023
MIEJSKIE PRZEDSIĘBIORSTWO ENERGETYKI CIEPLNEJ
 Spółka z o.o.
 25-325 Kielce, ul. Poleska 37
 Projekt: *Wzrost ciepłoty dla celów c.o. w dwóch blokach mieszkalnych w osiedlu zaplanowanym nr 30/2023 - P. Bawol*
 został wstępnie - ostatecznie uzgodniony z MPEC Spółka z o.o. bez uwag - z uwagami
 Projekt uzgodnić z użytkownikiem t.j.
 Uzgodnienie ważne 2 lata
 Kielce, dnia *13.07.2023*

Kierownik
Działy Przyłączeń i Uzgodnień
Katarzyna Bawol

Uwagi:

- szafę sterowniczą węzła kompaktowego umieścić w gabarycie węzła kompaktowego od strony środka pomieszczenia węzła,
- na wodzie zimnej (za filtrem) pozostawić około 60 cm wolnego rurociągu do montażu wodomierza,
- niezbędne spusty i odpowietrzenia rurociągów należy uwzględnić na etapie projektowania kompaktu,
- długości zanurzeniowe termometrów dostosować do średnic rurociągów.

NAZWA I ADRES OBIEKTU: Dwa budynki mieszkalne wielorodzinne z garażami podziemnymi		BRANŻA: SANITARNA	Nr rys. S-04
ADRES: dz.nr ewid. 311/2, ul. Warszawska, obręb ewid. 0011		STADIUM: Projekt Wykonawczy	Skala
INWESTOR: PANORAMA 2 SP. Z O.O. ALEJA IX WIEKÓW KIELCE 6/37, 25-516 KIELCE		PRZEDMIOT RYSUNKU: Schemat technologiczny węzła	
Projektował: mgr inż. Krystyna Chodacka	Nr uprawnień: upr. nr KL -54/2002 do proj. bez ograniczeń w spec. instal. sanit.	Podpis: <i>[Signature]</i>	Data: 01.2023