

„Przewozy Regionalne” sp. z o.o.
Zakład Napraw Taboru z siedzibą w Kruszewcu
Kruszewiec 104; 26-300 Opoczno
tel. 783 827 472

Nr postępowania PRLZ -175838 / 06 /2017

Ogłoszenie o przetargu
Zakup oraz dostawa tulei i sworzni.

Kruszewiec 2017 r.

f



SPIS TREŚCI

<u>§ 1. Słowniczek</u>	3
<u>§ 2. Postanowienia ogólne</u>	3
<u>§ 3. Opis przedmiotu zamówienia</u>	4
<u>§ 4. Termin realizacji zamówienia</u>	4
<u>§ 5. Przesłanki wykluczenia z Postępowania</u>	4
<u>§ 6. Cena oferty</u>	5
<u>§ 7. Ocena ofert</u>	5
<u>§ 8. Sposób porozumiewania się Stron</u>	6
<u>§ 9. Termin związania ofertą</u>	6
<u>§ 10. Sposób przygotowania oferty</u>	6
<u>§ 11. Forma, miejsce i termin złożenia ofert</u>	7
<u>Załącznik nr 1 – Wzór formularza ofertowego</u>	8
<u>Załącznik nr 2 – Wzór oświadczenia o braku podstaw do wykluczenia</u>	10
<u>Załącznik nr 3 – Wzór oświadczenia o przynależności lub braku przynależności do grupy kapitałowej</u>	13
<u>Załącznik nr 4 – Wzór umowy</u>	14

f

2

§ 1.
Słowniczek

Pojęcia i skróty użyte w niniejszym ogłoszeniu o przetargu należy odczytywać poprzez następujące definicje:

- 1) Postępowanie – postępowanie o udzielenie zamówienia, którego dotyczy niniejsze ogłoszenie o przetargu;
- 2) Wykonawca - osoba fizyczna, osoba prawna lub jednostka organizacyjna nieposiadająca osobowości prawnej, która uczestniczy w Postępowaniu lub której oferta zostanie wybrana przez Zamawiającego, lub z którą zostanie zawarta umowa w sprawie zamówienia będącego przedmiotem Postępowania;
- 3) Zamawiający – "Przewozy Regionalne" sp. z o.o. z siedzibą w Warszawie, przy ul. Wileńskiej 14a, kod 03-414; KRS 0000031521 Sąd Rejonowy dla m.st. Warszawy XIII Wydział Gospodarczy Krajowego Rejestru Sądowego; kapitał zakładowy 1 540 606 500,00 zł; NIP 5262557278; REGON 017319719, Zakład Napraw Taboru z siedziba w Kruszewcu, Kruszewiec 104, 26-300 Opoczno;
- 4) Ogłoszenie – niniejsze ogłoszenie o przetargu;
- 5) Umowa – umowa w sprawie zamówienia będącego przedmiotem Postępowania.
- 6) Zamówienie – dokument sporządzany przez Zamawiającego, podpisany przez osoby uprawnione zgodnie z pełnomocnictwem udzielonym przez Zarząd Spółki „Przewozy Regionalne „ sp. z o.o., na podstawie którego Wykonawca dostarcza przedmiot Umowy.

§ 2.
Postanowienia ogólne

1. Przed złożeniem oferty wstępnej, Wykonawca zobowiązany jest do szczegółowego zapoznania się z treścią Ogłoszenia.
2. Postępowanie oznaczone jest znakiem **PRLZ - 175838/06/2017** i zatytułowane jako **Zakup oraz dostawa tulei i sworzni**. Wykonawcy zobowiązani są do powoływania się na wyżej określone oznaczenia we wszystkich kontaktach z Zamawiającym.
3. Postępowanie jest prowadzone na podstawie Kodeksu cywilnego.
4. Postępowanie składa się z dwóch etapów:
 - a) złożenie oferty wstępnej w formie elektronicznej na platformie OpenNexus;
 - b) negocjacje lub aukcja elektroniczna.
5. W pierwszym etapie oferta może być złożona tylko poprzez platformę zakupową w terminie składania ofert, określonym w § 11.
6. Zamawiający zakwalifikuje do drugiego etapu Postępowania 5 Wykonawców, którzy złożą najkorzystniejsze oferty wstępne niepodlegające odrzuceniu. Jeżeli liczba złożonych najkorzystniejszych ofert wstępnych będzie mniejsza niż 5, Zamawiający zaprosi wszystkich Wykonawców, którzy złożą oferty wstępne.
7. Pisemną informację o wyłonieniu Wykonawcy Zamawiający przekaże wszystkim, którzy złożą ofertę w niniejszym postępowaniu.
8. Wszelkie koszty związane z przygotowaniem i złożeniem oferty ponosi Wykonawca.
9. Rozliczenia między Zamawiającym a Wykonawcą prowadzone będą w walucie złoty polski (PLN).
10. Zamawiający zastrzega sobie prawo do:
 - 1) zmiany treści Ogłoszenia przed upływem terminu składania ofert;
 - 2) odrzucenia oferty (zarówno wstępnej, jak i ostatecznej), jeżeli jest ona niezgodna z przepisami prawa lub nie odpowiada treści Ogłoszenia, lub została złożona przez Wykonawcę podlegającego wykluczeniu na podstawie § 5 ust. 1, lub została złożona po upływie terminu na składanie ofert;
 - 3) unieważnienia Postępowania na każdym jego etapie (w tym również po wyborze oferty) bez podania przyczyny;

11. Oferta wstępna przestaje wiązać Wykonawcę w momencie złożenia oferty ostatecznej, tj. oferty złożonej w drugim etapie Postępowania.
12. Postępowanie prowadzone jest w języku polskim.
13. Wykonawca może składać pytania do Ogłoszenia za pomocą platformy zakupowej OpenNexus w terminie do 07.08.2017 r. Zamawiający zastrzega sobie prawo do nieudzielania odpowiedzi na pytania Wykonawców zadane po upływie tego terminu.
14. Wykonawca zobowiązany jest do zapoznania się z warunkami przetargu i ich akceptacji w złożonej ofercie.

§ 3.

Opis przedmiotu zamówienia

1. Przedmiotem zamówienia jest zakup oraz dostawa tulei i sworzni , szczegółowo określonych w Załączniku nr 1 do Umowy.
2. Zamawiający nie dopuszcza możliwości składania ofert częściowych i wariantowych.
3. Zamówienie, o którym mowa w ust. 1, musi być realizowane zgodnie z Umową, której wzór został zawarty w Załączniku nr 4 do Ogłoszenia.

§ 4.

Termin realizacji zamówienia

Dostawa przedmiotu Umowy nastąpi w terminie 14 dni roboczych od dnia wysłania przez Zamawiającego drogą elektroniczną (na adres poczty elektronicznej wskazany w Załączniku Nr 4) skanu Zamówienia, podpisanego przez osoby uprawnione na podstawie pełnomocnictwa udzielonego przez Zarząd Spółki „Przewozy Regionalne” sp. z o.o.

§ 5.

Przesłanki wykluczenia z Postępowania

1. Zamawiający wykluczy z Postępowania:
 - 1) Wykonawcę, który z przyczyn leżących po jego stronie, nie wykonał albo nienależycie wykonał w istotnym stopniu wcześniejszą umowę w sprawie zamówienia publicznego, co doprowadziło do rozwiązania umowy lub zasądzenia odszkodowania;
 - 2) Wykonawcę, który w sposób zawiniony poważnie naruszył obowiązki zawodowe, co podważa jego uczciwość, w szczególności gdy Wykonawca w wyniku zamierzonego działania lub rażącego niedbalstwa nie wykonał lub nienależycie wykonał zamówienie, co Zamawiający jest w stanie wykazać za pomocą stosownych środków dowodowych;
 - 3) Wykonawcę, który odmówił podpisania umowy na warunkach zaoferowanych w ofercie w innym Postępowaniu;
 - 4) Wykonawcę, w stosunku do którego otwarto likwidację lub którego upadłość ogłoszono, lub w stosunku do którego wszczęte zostało postępowanie restrukturyzacyjne lub upadłościowe;
 - 5) Wykonawcę, który zalega z uiszczeniem podatków, opłat lub składek na ubezpieczenia społeczne lub zdrowotne, z wyjątkiem przypadków, gdy uzyskał on przewidziane prawem zwolnienie, odroczenie, rozłożenie na raty zaległych płatności lub wstrzymanie w całości wykonania decyzji właściwego organu;
 - 6) Wykonawcę, którego jego samego (w przypadku osób fizycznych), urzędujących członków organu zarządzającego lub nadzorczego (w przypadku osób prawnych), wspólników (w przypadku spółki jawnej), partnerów lub członków zarządu (w przypadku spółki partnerskiej), lub komplementariuszy (w przypadku spółki komandytowej i komandytowo-akcyjnej) lub prokurenta prawomocnie skazano za przestępstwo popełnione w związku z postępowaniem o udzielenie zamówienia, przestępstwo przeciwko prawom osób wykonujących pracę zarobkową, przestępstwo przekupstwa, przestępstwo przeciwko obrotowi gospodarczemu lub inne przestępstwo popełnione w celu osiągnięcia korzyści majątkowych, a także za przestępstwo skarbowe lub przestępstwo udziału w zorganizowanej grupie albo związku mających na celu popełnienie przestępstwa lub przestępstwa skarbowego;
 - 7) Wykonawcę będącego podmiotem zbiorowym, wobec którego sąd orzekł zakaz ubiegania się o zamówienia publiczne na podstawie ustawy z dnia 28 października 2002 r. o odpowiedzialności podmiotów zbiorowych za czyny zabronione pod groźbą kary;

- 8) Wykonawcę, który nie wniósł wadium do upływu terminu składania ofert lub na przedłużony okres związania ofertą (jeżeli dotyczy);
 - 9) Wykonawców, którzy należąc do tej samej grupy kapitałowej, w rozumieniu ustawy z dnia 16 lutego 2007 r. o ochronie konkurencji i konsumentów (tj. Dz. U. z 2015 r. Nr 184), złożyli odrębne oferty w Postępowaniu, chyba że wykażą, że istniejące między nimi powiązania nie prowadzą do zachwiania uczciwej konkurencji pomiędzy Wykonawcami w Postępowaniu;
 - 10) Wykonawców, którzy złożyli nieprawdziwe informacje mające wpływ lub mogące mieć wpływ na wynik prowadzonego Postępowania;
 - 11) Wykonawców, którzy odmówili podpisania Umowy na warunkach zaofertowanych w ofercie w okresie 5 lat przed wszczęciem Postępowania.
2. W celu potwierdzenia, że Wykonawca nie podlega wykluczeniu na podstawie ust. 1, jest on obowiązany złożyć wraz z ofertą wstępną następujące dokumenty:
- 1) oświadczenie o braku podstaw do wykluczenia na podstawie ust. 1 – sporządzone zgodnie ze wzorem zawartym w Załączniku nr 2 do Ogłoszenia;
 - 2) aktualny podpis z właściwego rejestru lub z Centralnej Ewidencji i Informacji o Działalności Gospodarczej, jeżeli odrębne przepisy wymagają wpisu do rejestru lub ewidencji, w celu wykazania braku podstaw do wykluczenia w oparciu o ust. 1 pkt 4 – wystawiony nie wcześniej niż 6 miesięcy przed upływem terminu składania ofert wstępnych;
 - 3) aktualne zaświadczenie właściwego naczelnika urzędu skarbowego potwierdzające, że Wykonawca nie zalega z opłacaniem podatków lub zaświadczenie, że uzyskał przewidziane prawem zwolnienie, odroczenie lub rozłożenie na raty zaległych płatności lub wstrzymanie w całości wykonania decyzji właściwego organu – wystawione nie wcześniej niż 3 miesiące przed upływem terminu składania ofert wstępnych;
 - 4) aktualne zaświadczenie właściwego oddziału Zakładu Ubezpieczeń Społecznych lub Kasy Rolniczego Ubezpieczenia Społecznego potwierdzające, że Wykonawca nie zalega z opłacaniem składek na ubezpieczenie zdrowotne i społeczne, lub potwierdzenie, że uzyskał przewidziane prawem zwolnienie, odroczenie lub rozłożenie na raty zaległych płatności lub wstrzymanie w całości wykonania decyzji właściwego organu – wystawione nie wcześniej niż 3 miesiące przed upływem terminu składania ofert wstępnych;
 - 5) aktualną informację z Krajowego Rejestru Karnego w zakresie określonym w ust. 1 pkt 6-7–wystawioną nie wcześniej niż 6 miesięcy przed upływem terminu składania ofert wstępnych;
 - 6) listę podmiotów należących do tej samej grupy kapitałowej, w rozumieniu ustawy z dnia 16 lutego 2007 r. o ochronie konkurencji i konsumentów (tj. Dz. U. z 2015 r. Nr 184), albo informację o tym, że Wykonawca nie należy do grupy kapitałowej – sporządzone zgodnie ze wzorem zawartym w Załączniku nr 3.

§ 6.

Cena oferty

1. Cena oferty musi być ustalona według zasad określonych w Ogłoszeniu, w tym w Załączniku nr 4 do Ogłoszenia. Cenę oferty należy wyliczyć posługując się tabelą w formularzu ofertowym sporządzonym przez Wykonawcę.
2. Cena oferty winna zawierać należny podatek VAT, wynikający z obowiązujących przepisów ustawy o podatku od towarów i usług.
3. Cena oferty powinna obejmować całkowity koszt przedmiotu zamówienia, w tym również wszystkie koszty świadczeń Wykonawcy wynikających z Umowy.
4. Cenę należy wyliczyć w walucie złoty polski z dokładnością do 1 grosza. Przy wyliczaniu ceny należy zaokrąglać do pełnego grosza w taki sposób, że końcówki poniżej 0,5 grosza pomija się, a końcówki 0,5 grosza i wyżej zaokrągla się do 1 grosza – posługując się formularzem ofertowym którego wzór stanowi Załącznik nr 1 do Ogłoszenia.
5. Na platformie OpenNexus w polu POZYCJE ZAKUPOWE, w kolumnie CENA NETTO/JM należy podać całkowitą cenę oferty netto.
6. W formularzu ofertowym, sporządzonym zgodnie z wzorem w Załączniku nr 1 do Ogłoszenia, należy podać cenę netto, podatek VAT oraz cenę brutto wyliczoną w formularzu ofertowym.

8

5

§ 7

Ocena ofert

1. Jedyńm kryterium oceny ofert jest cena.
2. W toku badania i oceny ofert Zamawiający może żądać od Wykonawców wyjaśnień dotyczących treści złożonych ofert.
3. Po dokonaniu oceny ofert wstępnych, Zamawiający zaprosi wybranych Wykonawców do drugiego etapu Postępowania, o którym mowa w § 2 ust. 4 pkt 2.
4. Drugi etap, o którym mowa w ust. 3, może zostać przeprowadzony w formie negocjacji lub w formie aukcji elektronicznej poprzez platformę zakupową.

§ 8.

Sposób porozumiewania się Stron

1. Osobą uprawnioną do porozumiewania się z Wykonawcami jest Lidia Ziaja (tel. 722 352 514).
2. Korespondencję w zakresie Postępowania należy przysyłać drogą elektroniczną poprzez platformę zakupową OpenNexus: <https://platforma.opennexus.pl/aplikacje> lub bezpośrednio na adres e-mail: lidia.ziaja@p-r.com.pl.

§ 9.

Termin związania ofertą

1. Wykonawca jest związany ofertą przez 60 dni. Bieg terminu związania ofertą rozpoczyna się wraz z upływem terminu składania ofert.
2. Wykonawca samodzielnie lub na wniosek Zamawiającego może przedłużyć termin związania ofertą.

§ 10.

Sposób przygotowania oferty

1. Zamawiający nie dopuszcza składania ofert częściowych na wykonanie zamówienia. Wykonawca może złożyć tylko jedną ofertę.
2. Wszelkie koszty związane z przygotowaniem i złożeniem oferty ponoszą Wykonawcy.
3. Oferta powinna być sporządzona na formularzu ofertowym sporządzonym zgodnie ze wzorem zawartym w Załączniku nr 1 do Ogłoszenia. Dodatkowo należy wypełnić tabele na platformie OpenNexus zgodnie z wytycznymi zawartymi w § 6 ust. 5.
4. Wraz z ofertą należy złożyć:
 - 1) dokumenty, o których mowa w § 5 ust. 2;
 - 2) pełnomocnictwa do podpisania oferty i zawarcia Umowy, o ile prawo takie nie wynika z dokumentów złożonych wraz z ofertą – treść pełnomocnictw musi jednoznacznie określać czynności, co do wykonywania których pełnomocnik jest upoważniony. W przypadku, gdyby pełnomocnictwa udzieliła osoba inna niż uprawniona z mocy prawa lub umowy spółki do reprezentowania Wykonawcy, należy dołączyć do oferty również pełnomocnictwo do dokonania tej czynności;
5. Skany dokumentów określonych w ust. 3 i 4 sporządzone zgodnie z wytycznymi zawartymi w ust. 6-11, należy złożyć poprzez platformę zakupową OpenNexus <https://platforma.opennexus.pl/aplikacje>
6. Ponadto oferta musi spełniać następujące warunki:
 - 1) musi być sporządzona w języku polskim, przy użyciu nośnika pisma nieulegającemu usunięciu bez pozostawienia śladów (maszyna do pisania, drukarka komputerowa, długopis itp.) z zachowaniem należytej staranności, dokładnie i precyzyjnie sformułowana, pozbawiona cech mogących wywołać wieloznaczność;
 - 2) musi być podpisana przez osobę lub osoby uprawnione do reprezentowania Wykonawcy lub przez pełnomocnika;
 - 3) wszelkie zmiany w treści oferty (przekreślenia, poprawki, dopiski) muszą być podpisane lub parafowane przez Wykonawcę - w przeciwnym wypadku nie będą uwzględniane.

7. Zamawiający uzna, że podpisem jest złożony własnoręcznie znak, z którego można odczytać imię i nazwisko podpisującego, a jeżeli znak ten jest nieczytelny lub nie zawiera pełnego imienia i nazwiska, to musi być uzupełniony pieczęcią lub w inny sposób umożliwić odczytanie imienia i nazwiska podpisującego.
8. Dokumenty, o których mowa w ust. 4 pkt 1 winny być złożone w formie oryginału (podpisane przez osobę lub osoby uprawnione do reprezentowania Wykonawcy lub przez pełnomocnika) lub kopii poświadczonej „za zgodność z oryginałem” przez osoby uprawnione do reprezentowania Wykonawcy.
9. Pełnomocnictwa, o których mowa w ust. 4 pkt 2 niniejszego paragrafu winny być złożone w formie oryginału (podpisane przez osobę/osoby uprawnione do reprezentowania Wykonawcy lub przez pełnomocnika) lub kopii poświadczonej „za zgodność z oryginałem” przez notariusza.
10. Zamawiający może żądać przedstawienia oryginału lub notarialnie poświadczonej kopii dokumentu w przypadku, gdy złożona przez Wykonawcę kopia dokumentu jest nieczytelna lub budzi wątpliwość, co do jej prawdziwości.
11. Załączone do oferty wszelkie dokumenty sporządzone w języku obcym muszą być tłumaczone na język polski, a tłumaczenie poświadczane przez Wykonawcę.
12. Wykonawca przed podpisaniem Umowy jest zobowiązany do dostarczenia w wersji papierowej wszystkich dokumentów określonych w ust. 3 i 4, sporządzonych zgodnie z postanowieniami ust. 6-11.

§ 11.

Forma, miejsce i termin złożenia ofert

1. Ofertę wraz z załącznikami w formie skanu należy złożyć na platformie zakupowej OpenNexus do 14.08. 2017 r. do godziny 13:00.
2. Wykonawca może składać pytania do Ogłoszenia za pomocą platformy zakupowej OpenNexus w terminie do 07.08. 2017 r. Zamawiający zastrzega sobie prawo do nie udzielania odpowiedzi na pytania Wykonawców zadane po tym terminie.
3. Wykonawca zobowiązany jest do zapoznania się z warunkami przetargu i ich akceptacji w złożonej ofercie.
4. O terminie drugiego etapu Wykonawcy zostaną poinformowani drogą elektroniczną.
5. Wykonawca zobowiązany jest przed zawarciem Umowy dostarczyć do Zamawiającego ofertę ostateczną wraz z załącznikami wymienionymi w § 10 ust. 4 – w formie papierowej.

Z-ca DYREKTORA
Łukasz Szwarz

Wykaz załączników do Ogłoszenia:

- Załącznik nr 1 - Wzór formularza ofertowego.
- Załącznik nr 2 – Wzór oświadczenia o braku podstaw do wykluczenia.
- Załącznik nr 3 – Wzór oświadczenia Wykonawcy o przynależności lub braku przynależności do grupy kapitałowej.
- Załącznik nr 4 – Wzór Umowy.

.....
pieczęć Wykonawcy

O F E R T A

„Przewozy Regionalne” sp. z o.o.
Zakład Napraw Taboru z siedzibą w Kruszewcu

Ja/My niżej podpisany/ni, działając w imieniu i na rzecz:

.....
.....
Nazwa (firma) i dokładny adres Wykonawcy (Wykonawców występujących wspólnie)

- 1) Odpowiadając na ogłoszenie o przetargu o nazwie : Zakup oraz dostawa tulei i sworzni (nr postępowania PRLZ-175838/06/2017), zwanego dalej „Ogłoszeniem” oferuję/y wykonanie zamówienia za cenę wskazaną poniżej:

cena bruttozł. (słownie)

cena nettozł. (słownie)

podatek VATzł. (słownie).....

obliczoną na podstawie danych zawartych w poniższych tabelach:

Zadanie nr 1: TULEJE						
L.p.	Nazwa asortymentu	Nr rysunku	j.m.	Cena jednostkowa netto	Ilość	Wartość netto
1	Tulejka \varnothing 25x20x10	B1	szt.		880	
2	Tulejka \varnothing 40x32x12	B2	szt.		1 740	
3	Tulejka \varnothing 40x32x18	B2	szt.		880	
4	Tulejka \varnothing 40x32x20	B2	szt.		880	
5	Tulejka \varnothing 40x32x26	B2	szt.		1 520	
6	Tulejka \varnothing 40x32x32	B2	szt.		1 080	
7	Tulejka \varnothing 40x32x80	B2	szt.		1 080	
8	Tulejka \varnothing 40x32x44	B2	szt.		2 600	
9	Tulejka \varnothing 50x40x12	B3	szt.		440	
10	Tulejka \varnothing 50x40x16	B3	szt.		320	
11	Tulejka \varnothing 50x40x20	B4	szt.		1 280	
12	Tulejka \varnothing 50x40x40	B3	szt.		880	

Ogłoszenie o przetargu
PRLZ - 175838 /06/2017

13	Tulejka \emptyset 54x48x92	B5	szt.		1 300	
14	Tulejka \emptyset 60,5x54x80	B6	szt.		2 180	
15	Tulejka \emptyset 60x50x12	B7	szt.		1 300	
16	Tulejka \emptyset 60x50x20	B7	szt.		1 280	
17	Tulejka \emptyset 60x50x40	B7	szt.		880	
18	Tulejka \emptyset 65x54x12	B8	szt.		1 480	
19	Tulejka \emptyset 65x54x24	B9	szt.		140	
20	Tulejka \emptyset 66x58x35	B10	szt.		440	
21	Tulejka \emptyset 66x58x70	B11	szt.		440	
22	Tulejka \emptyset 75x63x40	B12	szt.		180	
23	Tulejka \emptyset 85x70x12	B13	szt.		1 480	
24	Tulejka \emptyset 90x75x38	B14	szt.		180	
25	Tulejka \emptyset 95x80x12	B15	szt.		180	
26	Tulejka \emptyset 95x80x100	B16	szt.		180	
27	Tulejka \emptyset 150x128x38	B17	szt.		520	

Zadanie nr 2: SWORZNI

Lp.	Nazwa asortymentu	Nr rysunku	j.m.	Cena netto	Ilość	Wartość netto
28	Sworzeń \emptyset 20x45	A1	szt.		680	
29	Sworzeń \emptyset 32x110	A2	szt.		180	
30	Sworzeń \emptyset 32x145	A2	szt.		1 480	
31	Sworzeń \emptyset 32x65	A2	szt.		1 200	
32	Sworzeń \emptyset 32x70	A2	szt.		140	
33	Sworzeń \emptyset 32x125	A2	szt.		140	
34	Sworzeń \emptyset 32x135	A2	szt.		140	
35	Sworzeń \emptyset 32x140	A2	szt.		140	
36	Sworzeń \emptyset 40x105	A3	szt.		1 200	

Ogłoszenie o przetargu
PRLZ - 175838 /06/2017

37	Sworzeń ø 40x125	A3	szt.		180	
38	Sworzeń ø 40x160	A3	szt.		180	
39	Sworzeń ø 50x135	A4	szt.		480	
40	Sworzeń ø 50x105	A4	szt.		180	
41	Sworzeń ø 54x135	A5	szt.		340	
42	Sworzeń obsady klocka hamulcowego 54x125	A6	szt.		140	
43	Sworzeń amortyzatora B 32x170	A7	szt.		100	
44	Sworzeń amortyzatora wagonu S 5B 074000-1-07	A8	szt.		280	
45	Sworzeń amortyzatora wagonu RA i RB 5B 074000-1-07	A9	szt.		280	
46	Sworzeń cięgła górnego 4B 0810-1-3	A10	szt.		400	
47	Sworzeń do główek cięgieł 4B 0810-1-4	A11	szt.		180	
48	Sworzeń do zwór bez fazy 5B 0721-2-4	A12	szt.		400	
49	Sworzeń do zawór z fazą 4B 0721-2-1	A13	szt.		160	
50	Sworzeń główny X110504-1-1	A14	szt.		50	
51	Sworzeń przegubu sprzęgu X 1105+-5-8	A15	szt.		500	
52	Sworzeń zawieszenia silnika trakcyjnego 36x80x07 W-0107	A16	szt.		200	
53	Sworzeń zawieszenia silnika trakcyjnego 40x80 07 W-0107	A17	szt.		140	
54	Sworzeń zawieszenia silnika trakcyjnego 45x105 07 W-0107	A18	szt.		140	

Zadanie nr 1	
Zadanie nr 2	
Razem	

2) Oferujemy realizację dostawy w terminie nie dłuższym niż 14 dni roboczych od dnia złożenia Zamówienia.

3) Oświadczam/y, że:

10

1. zapoznałem/liśmy się z treścią Ogłoszenia, w tym z jego wszystkimi załącznikami, uznając się za związanych określonymi w nim postanowieniami i zasadami postępowania;
uważam/y się za związanego/ch niniejszą ofertą przez okres 60 dni od dnia upływu terminu składania ofert;
 - b) cena oferty uwzględnia wszystkie wymagania zawarte w § 6 Ogłoszenia oraz w Załączniku nr 4 do Ogłoszenia;
 - c) pełnomocnikiem Wykonawców wspólnie ubiegających się o udzielenie niniejszego zamówienia dla potrzeb niniejszego zamówienia jest:
(wypełniają jedynie Wykonawcy składający wspólną ofertę)
 - d) przedmiot zamówienia wykonamy samodzielnie/że podwykonawcom powierzymy wykonanie następujących części przedmiotu zamówienia/*:
Nazwa podwykonawcy**
Część zamówienia**
o wartości**
- 3) Składamy wraz z niniejszą ofertą następujące dokumenty:
- a) dokumenty wymagane w § 10 ust. 4 Ogłoszenia;
 - b) pełnomocnictwo do
- 4) Przedstawiamy poniżej dane kontaktowe, poprzez które należy porozumiewać się w sprawach dotyczących przedmiotowego postępowania:
- imię i nazwisko
- tel.
- e-mail

.....
miejsce, data sporządzenia

.....
podpis i pieczęć osoby/osób
uprawnionych do reprezentowania Wykonawcy

* Niepotrzebne skreślić

** Dotyczy Wykonawców, którzy zamierzają powierzyć wykonanie części zamówienia podwykonawcom

Załącznik nr 2 – Wzór oświadczenia o braku podstaw do wykluczenia

.....
pieczęć Wykonawcy

**OŚWIADCZENIE
o braku podstaw do wykluczenia
z postępowania**

Przystępując do udziału w postępowaniu o nazwie: **Zakup oraz dostawa tulei i sworzni (nr postępowania PRLZ – 175838/06/2017)** oświadczam/y, że reprezentowany przeze mnie/przez nas* podmiot:

.....
Nazwa (firma) i dokładny adres Wykonawcy

nie podlega wykluczeniu z postępowania w zakresie określonym w § 5 ust. 1 ogłoszenia o przetargu, sporządzonego w wyżej określonym postępowaniu.

Na potwierdzenie treści powyższego oświadczenia, składam/składamy wraz z ofertą wymagane dokumenty wymienione w § 5 ust. 2 ogłoszenia o przetargu, sporządzonego w wyżej określonym postępowaniu.

.....
miejsce, data sporządzenia

.....
*podpis i pieczęć osoby/osób
uprawnionych do reprezentowania Wykonawcy*

* niepotrzebne skreślić

g

12

Załącznik nr 3 – Wzór oświadczenia o przynależności lub braku przynależności do grupy kapitałowej

.....
pieczęć Wykonawcy

OŚWIADCZENIE
o przynależności do grupy kapitałowej

Przystępując do udziału w postępowaniu o udzielenie zamówienia nr **PRLZ - 175838/06/2017**
na: **Zakup oraz dostawa tulei i sworzni, oświadczam/y, że:**

- Należymy do tej samej grupy kapitałowej co podmioty wymienione poniżej:*
1.
 2.
 3.
 4.
 5.
- Nie należymy do grupy kapitałowej*

....., dnia

.....
podpis osoby uprawnionej

*zaznaczyć właściwe

UMOWA
NR CRU – K/Id/..... /2017
ZAKUP ORAZ DOSTAWA TULEI I SWORZNI

zawarta w dniu 2017 roku w Kruszewcu, pomiędzy:

"Przewozy Regionalne" sp. z o.o. z siedzibą w Warszawie 03-414, przy ulicy Wileńskiej 14a, wpisaną do Krajowego Rejestru Sądowego prowadzonego przez Sąd Rejonowy dla m.st. Warszawy - XIII Wydział Gospodarczy, pod numerem 0000031521, NIP 5262557278, REGON 017319719, kapitał zakładowy 1 540 606 500,00 zł, reprezentowaną przez "Przewozy Regionalne" sp. z o.o. Zakład Napraw Taboru z siedzibą w Kruszewcu, Kruszewiec 104, 26-300 Opoczno,

w imieniu którego działają, na podstawie pełnomocnictw:

1. - Dyrektor
2. - Zastępca Dyrektora

zwaną dalej „Zamawiającym”

a

.....
.....
.....

reprezentowaną przez:

1.
2.

zwaną dalej „Wykonawcą”

w dalszej części zwani łącznie **Stronami**

§ 1
Postanowienia ogólne

1. Przedmiotem niniejszej Umowy, zwanej dalej „Umową” jest zakup oraz dostawa tulei i sworzni. Szczegółowy opis przedmiotu Umowy został określony w Załączniku nr 1 do Umowy.
2. Dostawa przedmiotu Umowy odbędzie się transportem zapewnionym przez Wykonawcę, na koszt Wykonawcy na adres Zakład Napraw Taboru z siedzibą w Kruszewcu, Kruszewiec 104, 26-300 Opoczno, w dni robocze w godzinach od 7.00 do 13.00.
3. Dostawa przedmiotu Umowy nastąpi w terminie 14 dni roboczych od dnia wysłania przez Zamawiającego drogą elektroniczną (na adres poczty elektronicznej wskazany w 7 pkt 2 niniejszej Umowy) skanu Zamówienia, podpisanego przez osoby uprawnione na podstawie pełnomocnictwa udzielonego przez Zarząd Spółki „Przewozy Regionalne” sp. z o.o.

§ 2

Obowiązki Wykonawcy

1. Wykonawca zobowiązuje się do:
 - a) realizacji przedmiotu Umowy na zasadach określonych w postanowieniach Umowy, zgodnie z odpowiednimi Polskimi Normami i obowiązującymi przepisami prawa, w terminie 14 dni roboczych od dnia wysłania przez Zamawiającego drogą elektroniczną (na adres poczty elektronicznej wskazany w 7 pkt 2 niniejszej Umowy) skanu Zamówienia, podpisanego przez osoby uprawnione na podstawie pełnomocnictwa udzielonego przez Zarząd Spółki „Przewozy Regionalne” sp. z o.o.
 - b) dostarczenia przedmiotu Umowy zgodnego z parametrami wskazanymi w Załączniku Nr 1 do Umowy, w bezzwrotnych, wliczonych w cenę opakowaniach producenta z wyraźnym i czytelnym oznaczeniem produktu oraz ilości wraz z załączonym świadectwem jakości/atestem (zawierającym informację o numerze partii, terminie ważności), kartą charakterystyki bezpieczeństwa produktu, deklaracją zgodności CE, kartą charakterystyki produktu w języku polskim;
 - c) dostarczenia wraz z przedmiotem Umowy dokumentów niezbędnych do jego prawidłowej eksploatacji i potwierdzających spełnienie przez Wykonawcę wymagań określonych przez Zamawiającego w Załączniku Nr 1 do Umowy - sporządzonych w języku polskim;
 - d) używania nazewnictwa asortymentu zgodnie z użytym w Załączniku nr 1 do Umowy oraz do dostarczania towaru oznakowanego w sposób umożliwiający jego łatwą identyfikację, w opakowaniu zwyczajowo przyjętym dla danego rodzaju towaru i sposobu przewozu.
2. Wykonawcy nie przysługuje roszczenie w zakresie realizacji przedmiotu Umowy w przypadku zmniejszenia ilości wskazanej w Załączniku Nr 1 do Umowy.

§3

Odbiór Przedmiotu Umowy

1. Odbiór przedmiotu dostawy nastąpi na podstawie protokołu odbioru, podpisanego przez przedstawiciela Zamawiającego.
2. Wykonawca ma obowiązek dostarczyć uzupełniony protokół odbioru wraz z zamówionym asortymentem.

§4

Rozliczenia finansowe i warunki płatności

1. Za wykonanie przedmiotu Umowy, Wykonawca otrzyma maksymalne wynagrodzenie w wysokościzł netto (słownie:), plus podatek VAT wg stawki obowiązującej w dniu wystawienia faktury. Na dzień zawarcia umowy podatek VAT wynosi zł(słownie:.....), co daje łącznie zł brutto (słownie:).
- Ceny jednostkowe przedmiotu Umowy zawiera Załącznik nr 1 do Umowy.
2. Rozliczenia między Stronami odbywać będą się w walucie polskiej.
3. Należność za realizację przedmiotu Umowy, będzie dokonywana częściami po każdej dostawie na podstawie faktury płatnej przelewem na rachunek bankowy wskazany na fakturze, w terminie 30 dni kalendarzowych od daty otrzymania przez Zamawiającego prawidłowo wystawionej faktury. Faktura może zostać wystawiona po dostarczeniu przedmiotu Umowy potwierdzonym podpisanym bez zastrzeżeń protokołem odbioru.
4. Wykonawca zobowiązuje się do zamieszczenia na fakturze imienia i nazwiska osoby reprezentującej Spółkę w kontaktach z Wykonawcą, wskazanego w §8 ust.2 oraz podania numeru Umowy.
5. Za datę uregulowania płatności przyjmuje się datę obciążenia rachunku bankowego Zamawiającego.
6. Strony zgodnie ustalają, że wierzytelności powstałe w wyniku realizacji niniejszej Umowy nie mogą bez pisemnej zgody „Przewozy Regionalne” sp. z o.o. być przeniesione na osoby trzecie. Jakakolwiek cesja dokonana przez Wykonawcę bez uzyskania takiej pisemnej zgody Zamawiającego stanowić będzie istotne naruszenie postanowień

niniejszej Umowy, a tym samym może stanowić podstawę do jej rozwiązania z przyczyn leżących po stronie Wykonawcy.

7. W przypadku nieuregulowania przez Zamawiającego należnej płatności w terminie określonym w § 4 ust. 3 Umowy, Wykonawca ma prawo naliczenia odsetek ustawowych za opóźnienia w transakcjach handlowych.
8. Wszelkie podatki, opłaty rejestracyjne, opłaty skarbowe, opłaty celne, składki na ubezpieczenie społeczne i inne opłaty nakładane na Wykonawcę i jego pracowników w związku z działalnością związaną z wykonywaniem przedmiotu Umowy będą ponoszone i regulowane wyłącznie przez Wykonawcę.
9. Zamawiający ma prawo potrącić każdą bezsporną kwotę należną Zamawiającemu od Wykonawcy z kwoty przysługującej Wykonawcy na podstawie Umowy wynagrodzenia.
10. Kwota należnego Wykonawcy wynagrodzenia z tytułu realizacji przedmiotu Umowy uwzględnia wszelkie ryzyka i obejmuje wszelkie ewentualne roszczenia Wykonawcy związane z jej realizacją.
11. Wykonawca nie może żądać podwyższenia wynagrodzenia, chociażby w czasie zawarcia Umowy nie można było przewidzieć rozmiaru, zakresu lub kosztów realizacji przedmiotu Umowy.

§ 5

Odpowiedzialność i kary umowne

1. Wykonawca jest zobowiązany do dołożenia najwyższej staranności przy wykonywaniu przedmiotu Umowy, przy wykorzystaniu swojej wiedzy i doświadczenia, z uwzględnieniem profesjonalnego charakteru prowadzonej działalności;
2. W przypadku nienależytego wykonania Umowy, Wykonawca zapłaci Zamawiającemu następujące kary umowne:
 - a) w przypadku odstąpienia lub wypowiedzenia Umowy przez Wykonawcę lub Zamawiającego z przyczyn leżących po stronie Wykonawcy, w wysokości 20% wynagrodzenia brutto wskazanego w § 4 ust. 1 Umowy,
 - b) za każdy dzień opóźnienia w wykonaniu przedmiotu Umowy lub jego części w stosunku do terminów wskazanych w Zamówieniu, w wysokości 1 % wynagrodzenia brutto wskazanego w § 4 ust. 1 Umowy określonego w § 2 lit. a.
3. Zamawiający może dochodzić odszkodowania uzupełniającego na zasadach ogólnych Kodeksu cywilnego. Kary umowne mogą zostać potrącone z wynagrodzenia należnego Wykonawcy.
4. Niezależnie od prawa odstąpienia, o którym mowa w przepisach Kodeksu cywilnego, Zamawiający może odstąpić od umowy, bez konieczności wyznaczenia terminu dodatkowego, w przypadku opóźnień w wykonywaniu obowiązków wynikających z umowy przekraczających 20 dni. Prawo odstąpienia może zostać zrealizowane w terminie 30 dni od dnia powzięcia informacji o przyczynie uzasadniającej odstąpienie.

§ 6

Odpowiedzialność gwarancyjna

1. Wykonawca jest odpowiedzialny względem Zamawiającego z tytułu rękojmi za wady, jeżeli przedmiot umowy ma wadę zmniejszającą jego wartość, użyteczność lub jeżeli został wydany w stanie niekompletnym.
3. Wykonawca jest zobowiązany do rozpatrzenia reklamacji w ciągu trzech dni roboczych od dnia jej otrzymania. Brak odpowiedzi w tym czasie oznacza uznanie reklamacji.

§ 7

Czas obowiązywania umowy.

Umowa obowiązuje przez okres 24 miesięcy od dnia jej podpisania lub do wyczerpania kwoty, o której mowa w §4 ust.1. , w zależności od tego które zdarzenie nastąpi wcześniej.

§ 8

Postanowienia końcowe

1. Wykonawca wyznacza do kontaktu z Zamawiającym w sprawie realizacji Umowy oraz do sprawowania merytorycznego nadzoru nad nią:

.....tel....., e-mail:

2. Zamawiający wyznacza do kontaktu z Wykonawcą w sprawie realizacji Umowy oraz do sprawowania merytorycznego nadzoru nad nią:
..... tel.....,e-mail:
3. Z uwagi na specyfikę działalności Zamawiającego, Zamawiający zastrzega sobie prawo do zmian ilości zamawianych towarów w ramach poszczególnych pozycji asortymentowych i składanie zamówień według rzeczywistych potrzeb z zastrzeżeniem, że całkowita wartość dostaw nie przekroczy wartości Umowy, oraz że ceny jednostkowe nie ulegną zmianie. Z tego tytułu Wykonawcy nie przysługuje jakiegokolwiek roszczenie.
4. Zamawiający wyłącza możliwość powierzenia podwykonawcom wykonania zadania w całości lub w części.
5. Spory i nieporozumienia mogące wynikać na tle realizacji niniejszej Umowy rozstrzygane będą w pierwszej kolejności polubownie, w drodze negocjacji między Stronami.
6. W przypadku braku polubownych rozstrzygnięć spory będą rozstrzygane przez sąd powszechny właściwy dla siedziby Zamawiającego.
7. Wszelkie zmiany pod rygorem nieważności wymagają formy pisemnej.
8. W sprawach nieuregulowanych niniejszą Umową mają zastosowanie odpowiednio przepisy prawa, w szczególności Kodeksu cywilnego.
9. Integralną część Umowy stanowią Załączniki Nr 1, 2 do Umowy.
10. Umowę sporządzono w trzech jednobrzmiących egzemplarzach, dwa egzemplarze dla Zamawiającego i jeden dla Wykonawcy.

Wykaz załączników:

Załącznik nr 1 - Szczegółowy opis przedmiotu zamówienia.

Załącznik nr 2 – Protokół odbioru.

WYKONAWCA:

ZAMAWIAJĄCY:

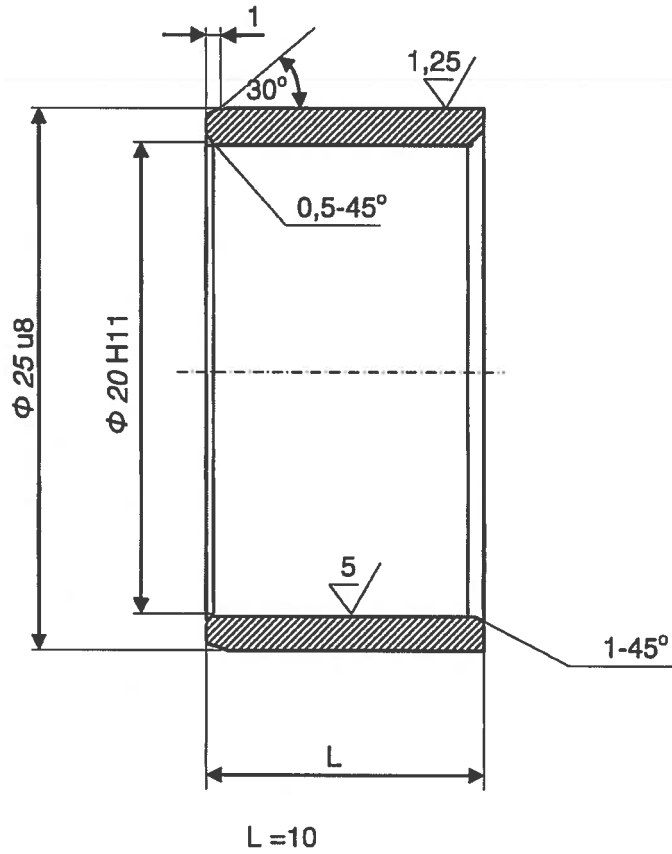
MSY, ul. up
Marcin Marusiński
radca prawny

OPIS PRZEDMIOTU ZAMÓWIENIA:

1. Przedmiotem zamówienia jest zakup oraz dostawa fabrycznie nowych tulei i sworzni wymienionych w poniższych tabelach, zgodnie z załączonymi rysunkami:

Zadanie 1 - Tuleje

Lp.	Nazwa asortymentu	Nr rysunku	J.m.	Ilość
1	Tulejka \varnothing 25x20x10	B1	szt.	880
2	Tulejka \varnothing 40x32x12	B2	szt.	1740
3	Tulejka \varnothing 40x32x18	B2	szt.	880
4	Tulejka \varnothing 40x32x20	B2	szt.	880
5	Tulejka \varnothing 40x32x26	B2	szt.	1520
6	Tulejka \varnothing 40x32x32	B2	szt.	1080
7	Tulejka \varnothing 40x32x80	B2	szt.	1080
8	Tulejka \varnothing 40x32x44	B2	szt.	2600
9	Tulejka \varnothing 50x40x12	B3	szt.	440
10	Tulejka \varnothing 50x40x16	B3	szt.	320
11	Tulejka \varnothing 50x40x20	B4	szt.	1280
12	Tulejka \varnothing 50x40x40	B3	szt.	880
13	Tulejka \varnothing 54x48x92	B5	szt.	1300
14	Tulejka \varnothing 60,5x54x80	B6	szt.	2180
15	Tulejka \varnothing 60x50x12	B7	szt.	1300
16	Tulejka \varnothing 60x50x20	B7	szt.	1280
17	Tulejka \varnothing 60x50x40	B7	szt.	880
18	Tulejka \varnothing 65x54x12	B8	szt.	1480
19	Tulejka \varnothing 65x54x24	B9	szt.	140
20	Tulejka \varnothing 66x58x35	B10	szt.	440
21	Tulejka \varnothing 66x58x70	B11	szt.	440
22	Tulejka \varnothing 75x63x40	B12	szt.	180
23	Tulejka \varnothing 85x70x12	B13	szt.	1480
24	Tulejka \varnothing 90x75x38	B14	szt.	180
25	Tulejka \varnothing 95x80x12	B15	szt.	180
26	Tulejka \varnothing 95x80x100	B16	szt.	180
27	Tulejka \varnothing 150x128x38	B17	szt.	520



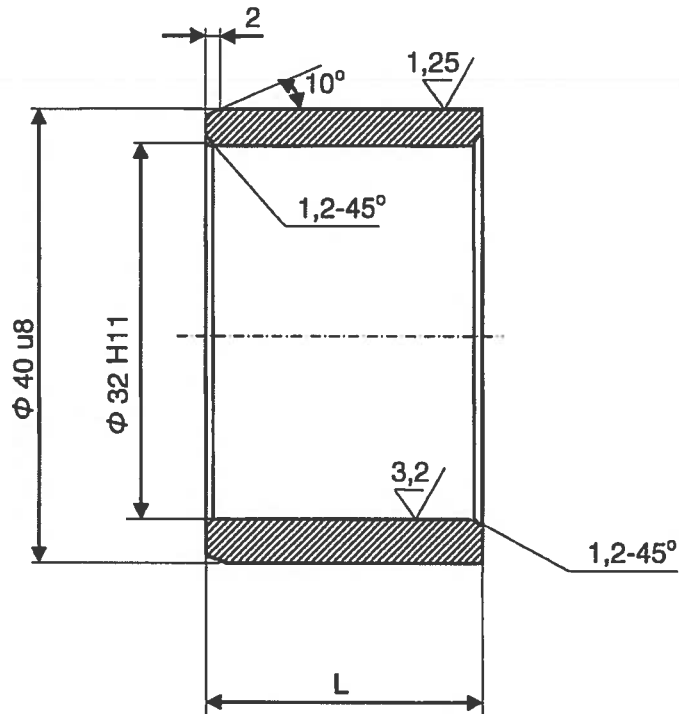
Uwaga:

Ostre krawędzie stępić

Materiał: 55

Tulejka rys. B1	4B 071006-4-6
-----------------	---------------

ZNT KRUSZEWIEC



L=12

L=18

L=20

L=26

L=32

L=44

Uwaga:

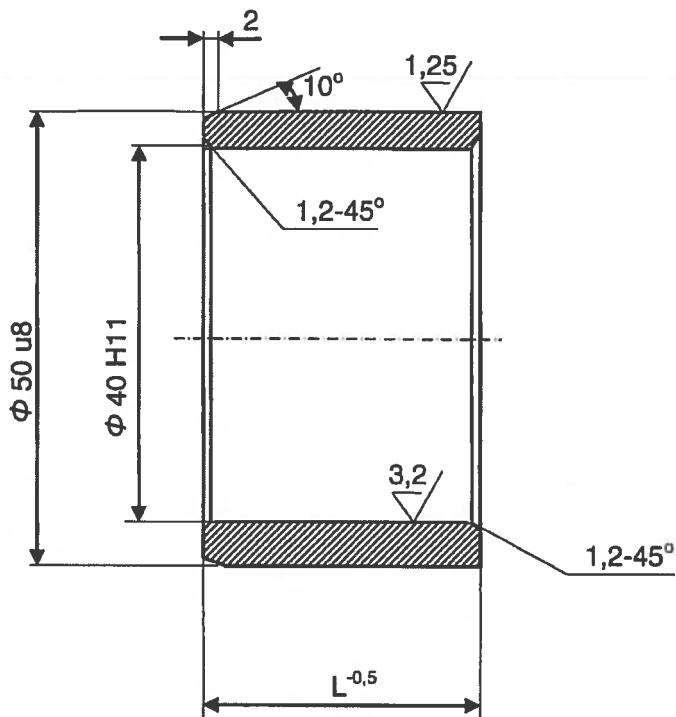
Ostre krawędzie stępić

Materiał: 45

Tulejka rys. B2

08HM-0052

ZNT KRUSZEWIEC



L=12

L=16

L=40

Uwaga:

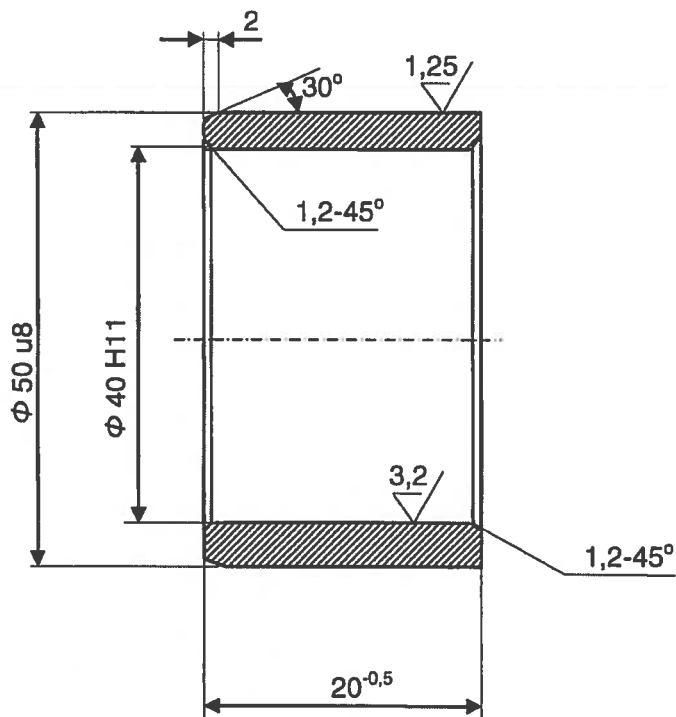
Ostre krawędzie stępić

Materiał: 45

Tulejka rys. B3

08HM-0052

ZNT KRUSZEWIEC



Uwaga:

Ostre krawędzie stępić

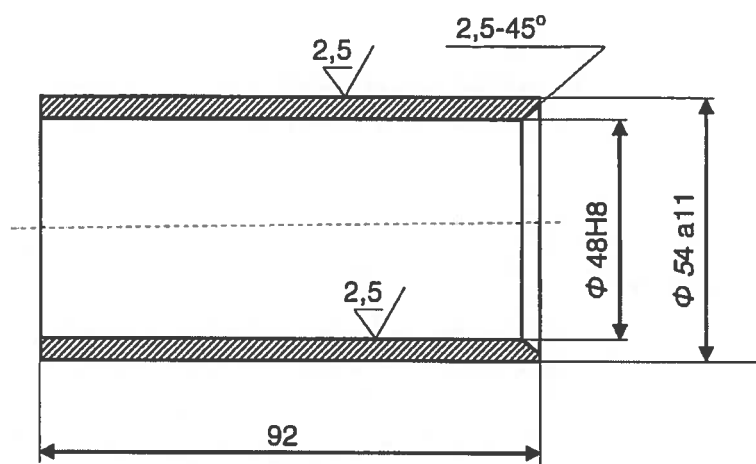
Materiał: 45

Ulepszać przez azoto-nasiarczanie

Tulejka rys. B4

08HM-0063

ZNT KRUSZEWIEC



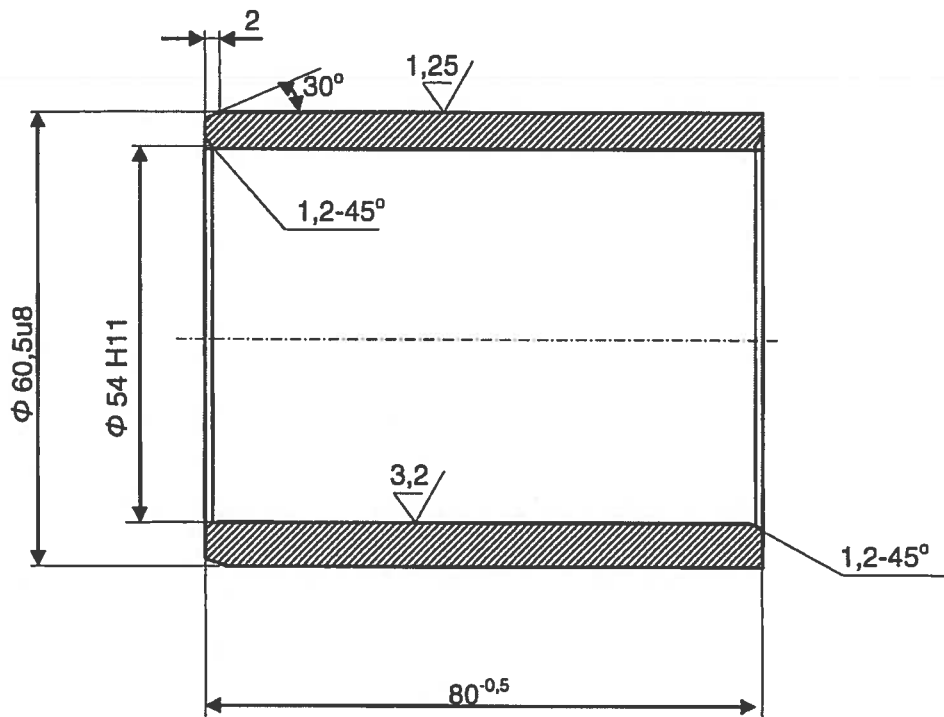
Uwaga:

Ostre krawędzie stępić

Materiał: 45

Tulejka rys. B5	3B 081003-1-4
-----------------	---------------

ZNT KRUSZEWIEC

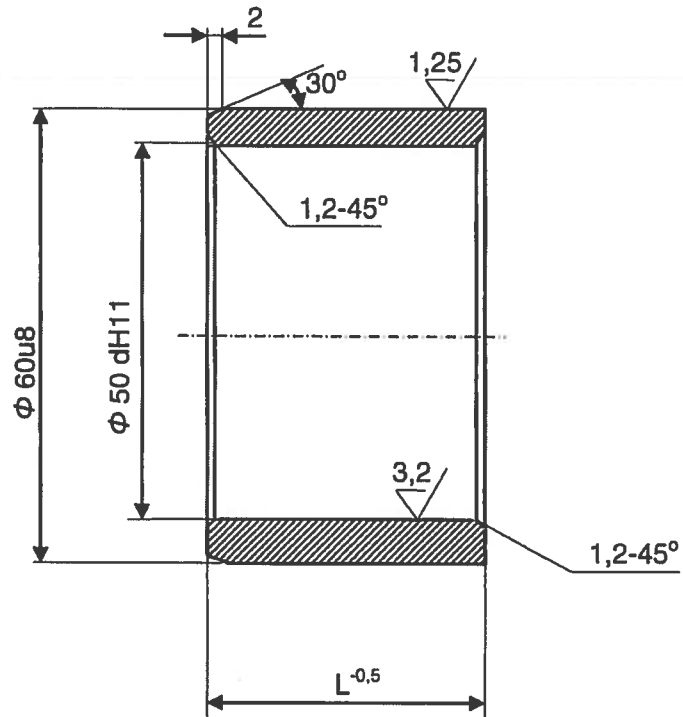


Uwaga:

Ostre krawędzie stępić

Materiał: 45

Tulejka rys. B6	08HM-0063
ZNT KRUSZEWIEC	



L=12

L=20

L=40

Uwaga:

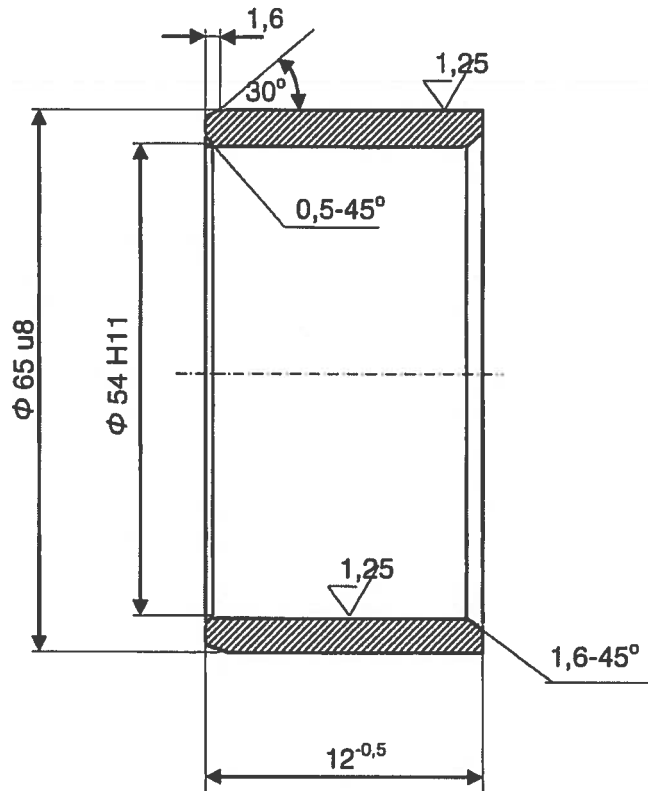
Ostre krawędzie stępić

Materiał: 45

Tulejka rys. B7

08HM-0063 B12

ZNT KRUSZEWIEC



Uwaga:

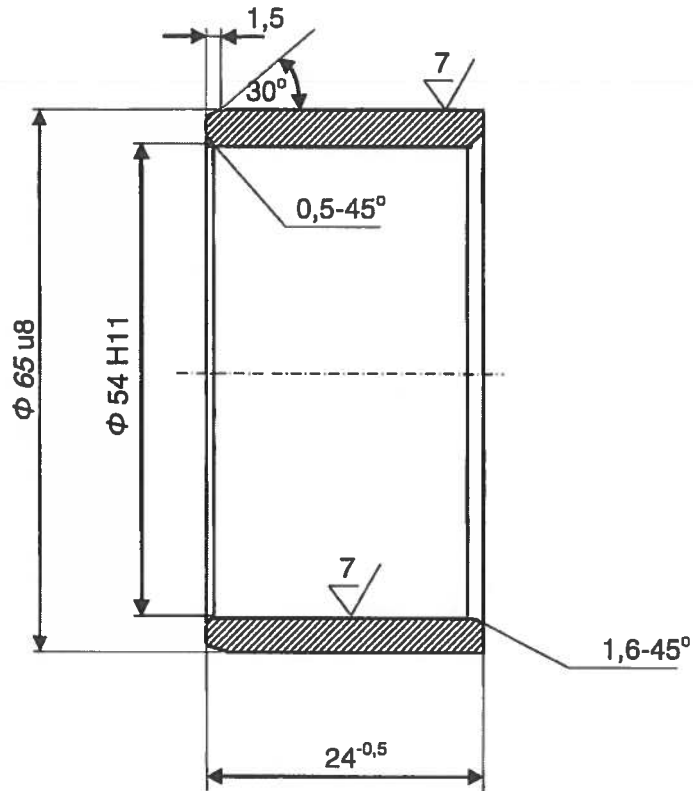
Ostre krawędzie stępić

Materiał: 45

Tulejka rys. B8

5B 081002-1-1

ZNT KRUSZEWIEC



Uwaga:

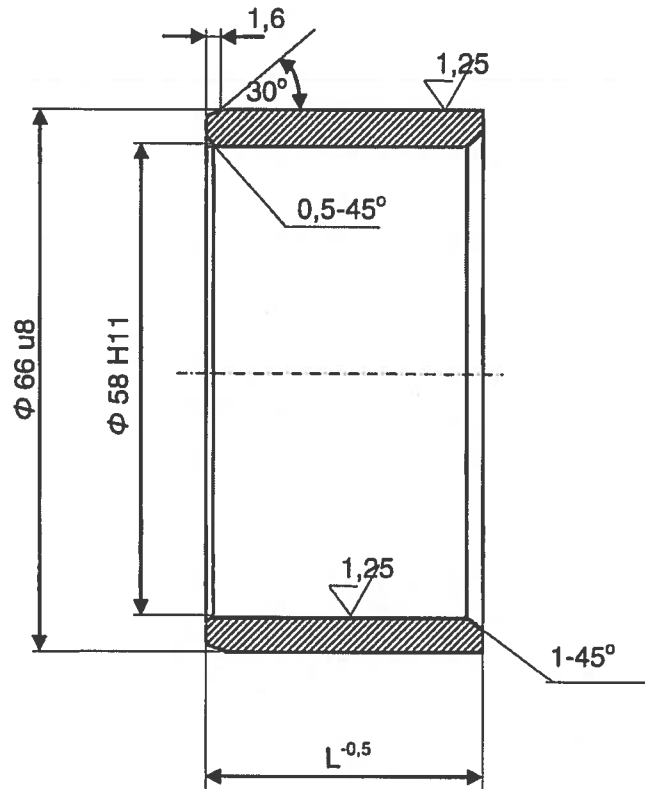
Ostre krawędzie stępić

Materiał: 45

Tulejka rys. B9

6B 081015-1-1

ZNT KRUSZEWIEC



L=35

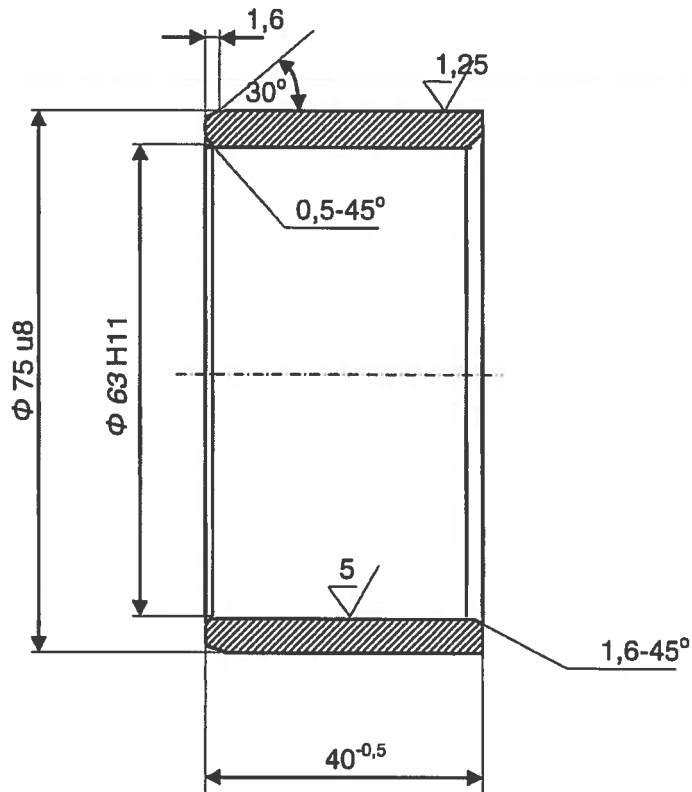
Uwaga:

Ostre krawędzie stępić

Tulejka rys. B10

66 x 58 x 35

ZNT KRUSZEWIEC



Uwaga:

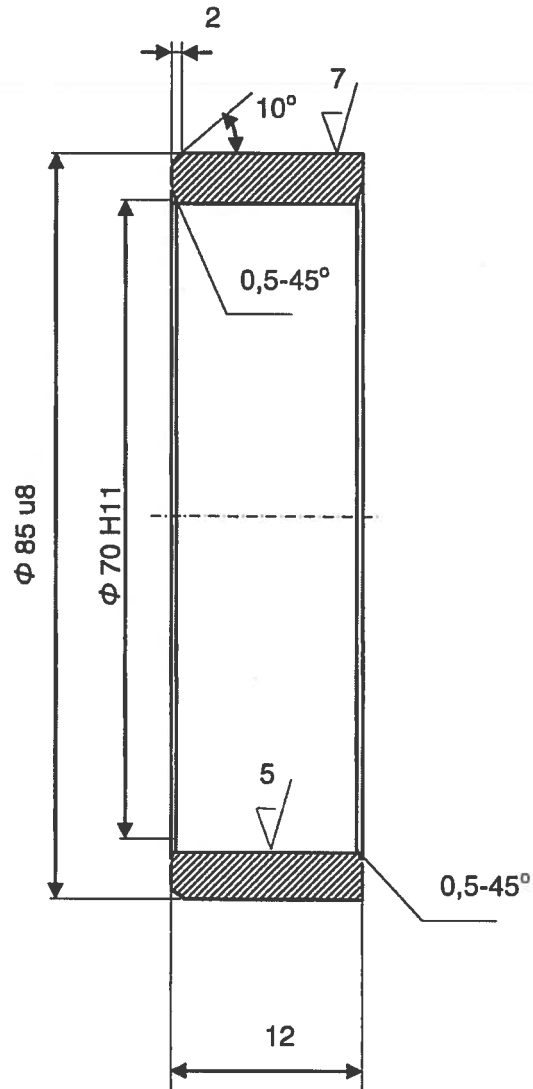
Ostre krawędzie stępić

Materiał: 45

Tulejka rys. B12

ZNT/1/14

ZNT KRUSZEWIEC



Uwaga:

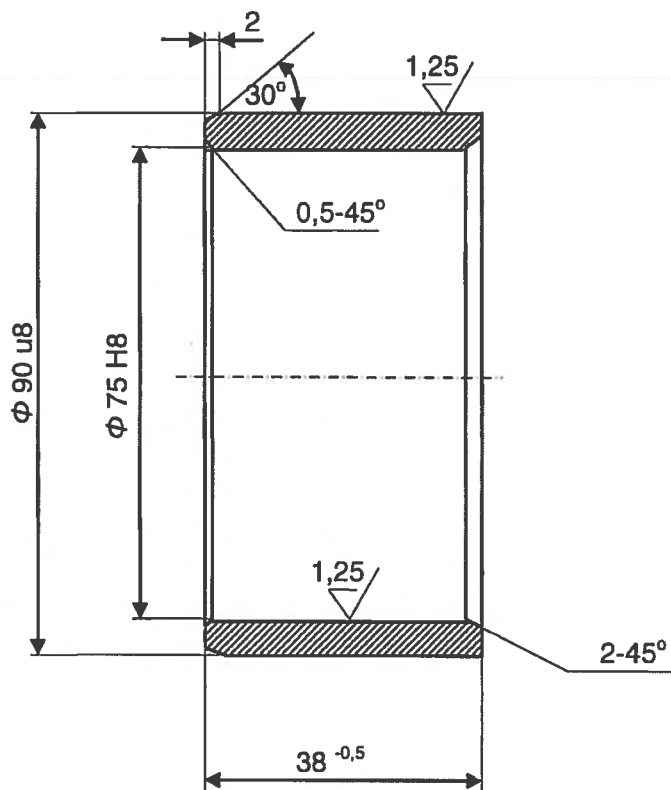
Ostre krawędzie stępić

Materiał: 45

Ulepszać przez azoto-nasiarczanie

Tulejka rys. B13

ZNT KRUSZEWIEC



Uwaga:

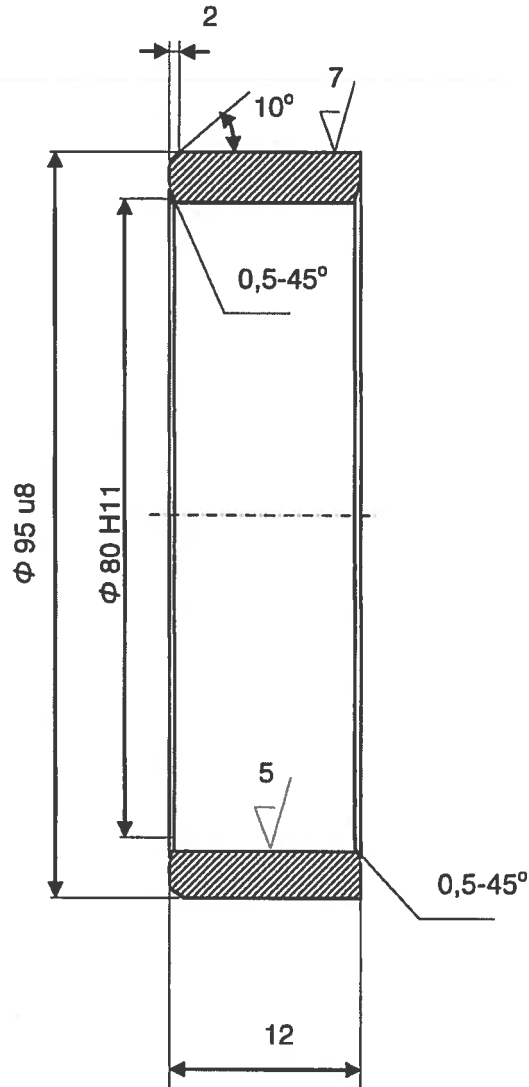
Ostre krawędzie stępić

Materiał: 55

Tulejka rys. B14

4B 081030-1-1

ZNT KRUSZEWIEC



Uwaga:

Ostre krawędzie stępić

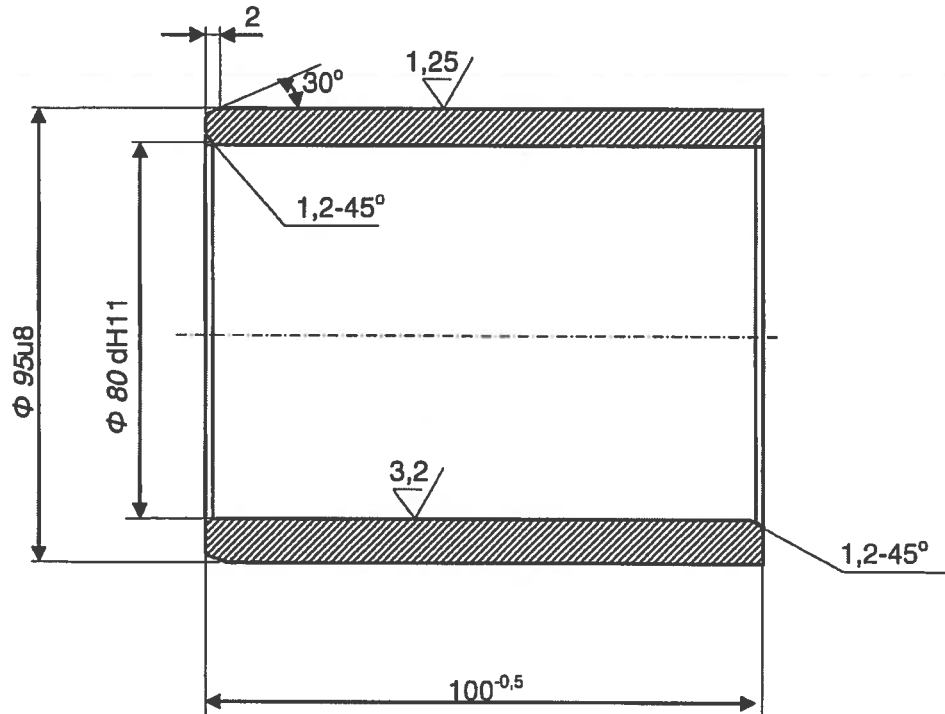
Materiał: 45

Ulepszać przez azoto-nasiarczanie

Tulejka rys. B15

95/80/12

ZNT KRUSZEWIEC

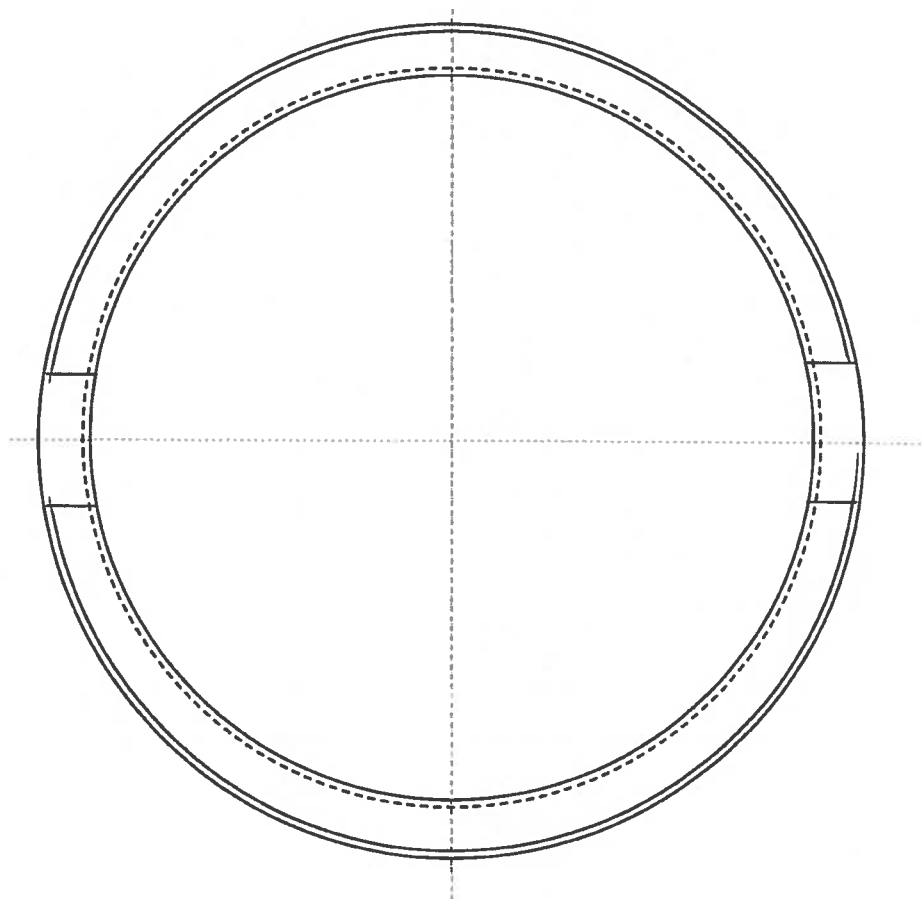
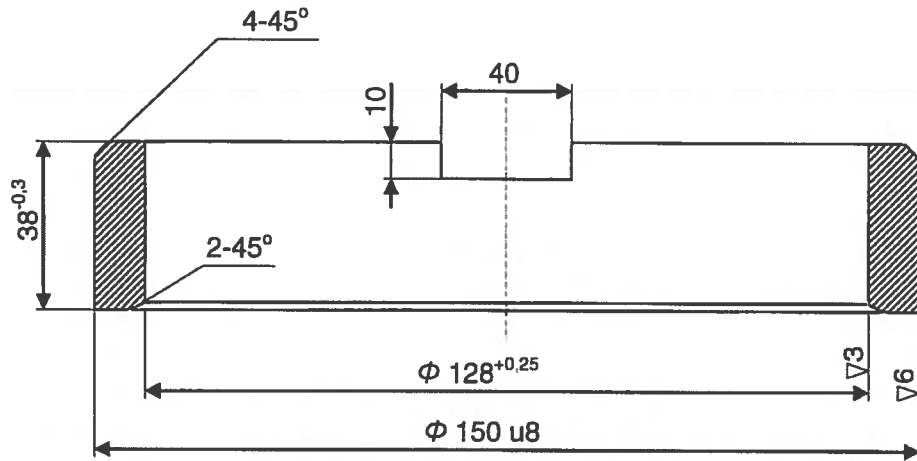


Uwaga:

Ostre krawędzie stępić

Materiał: 45

Tulejka rys. B16	95x80x100
ZNT KRUSZEWIEC	



Uwaga:

Ostre krawędzie stępić

Materiał: 45

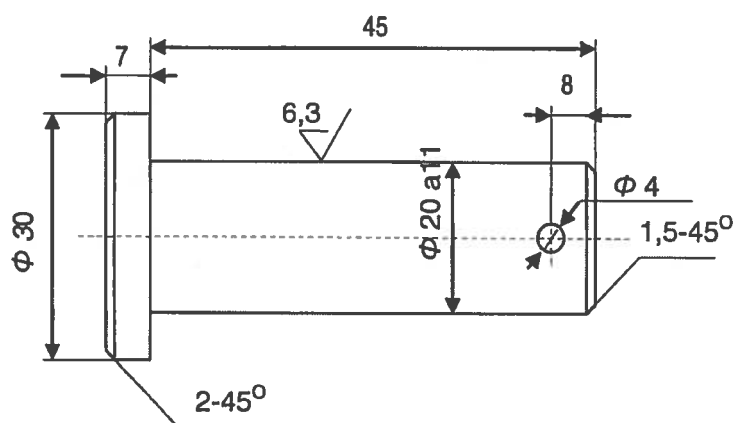
Tuleja łożyskowa rys. B17	X 1110 -1-15
ZNT KRUSZEWIEC	

Parametry techniczne, jakie powinny spełniać tuleje:

- 1) Materiał – gatunek stali w zakresie 50-55;
- 2) Obróbka cieplno-chemiczna /azotonasiarczanie/ - głębokość warstwy azotonasiarczanej: 0,2-0,3mm;
- 3) Średnica pasowania – luźne obrotowe;
- 4) Twardość tulei odpowiada 40-45 HRC.

Zadanie 2 - Sworznie

Lp.	Nazwa asortymentu	Nr rysunku	j.m.	Ilość
28	Sworzeń ø 20x45	A1	szt.	680
29	Sworzeń ø 32x110	A2	szt.	180
30	Sworzeń ø 32x145	A2	szt.	1480
31	Sworzeń ø 32x65	A2	szt.	1200
32	Sworzeń ø 32x70	A2	szt.	140
33	Sworzeń ø 32x125	A2	szt.	140
34	Sworzeń ø 32x135	A2	szt.	140
35	Sworzeń ø 32x140	A2	szt.	140
36	Sworzeń ø 40x105	A3	szt.	1200
37	Sworzeń ø 40x125	A3	szt.	180
38	Sworzeń ø 40x160	A3	szt.	180
39	Sworzeń ø 50x135	A4	szt.	480
40	Sworzeń ø 50x105	A4	szt.	180
41	Sworzeń ø 54x135	A5	szt.	340
42	Sworzeń obsady klocka hamulcowego 54x140	A6	szt.	140
43	Sworzeń amortyzatora B 32x170	A7	szt.	100
44	Sworzeń amortyzatora wagonu S 5B 074000-1-07	A8	szt.	280
45	Sworzeń amortyzatora wagonu RA i RB 5B 074000-1-07	A9	szt.	280
46	Sworzeń cięgła górnego 4B 0810-1-3	A10	szt.	400
47	Sworzeń do główek cięgieł 4B 0810-1-4	A11	szt.	180
48	Sworzeń do zwór bez fazy 5B 0721-2-4	A12	szt.	400
49	Sworzeń do zawór z fazą 4B 0721-2-1	A13	szt.	160
50	Sworzeń główny X110504-1-1	A14	szt.	50
51	Sworzeń przegubu sprzęgu X 1105+-5-8	A15	szt.	500
52	Sworzeń zawieszenia silnika trakcyjnego 36x80x07 W-0107	A16	szt.	200
53	Sworzeń zawieszenia silnika trakcyjnego 40x80 07 W-0107	A17	szt.	140
54	Sworzeń zawieszenia silnika trakcyjnego 45x105 07 W-0107	A18	szt.	140



Uwaga:

Ostre krawędzie stępić

Materiał: 45

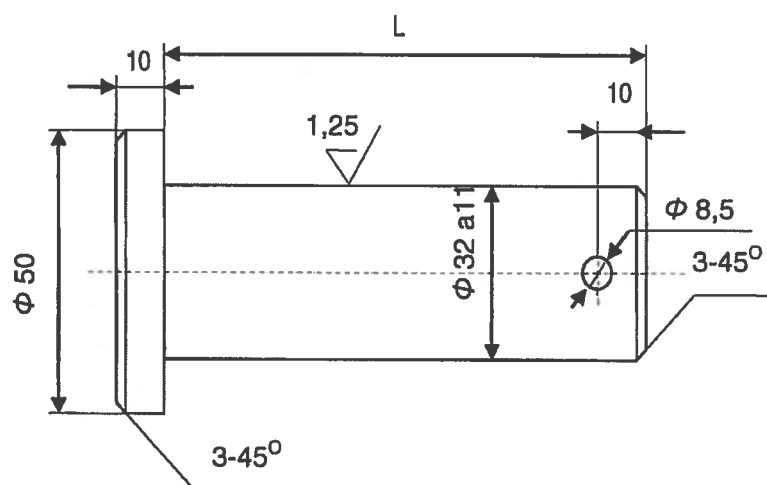
Utwardzać przez azoto-nasiarczanie

Sworzeń $\Phi 20 \times 45$ rys. A1

Data 08 HM-0046

12.06.2014

ZNT KRUSZEWIEC



L=65

L=70

L=110

L=125

L=130

Uwaga:

Ostre krawędzie stępić

Materiał: 45

Utwardzać przez azoto-nasiarczanie

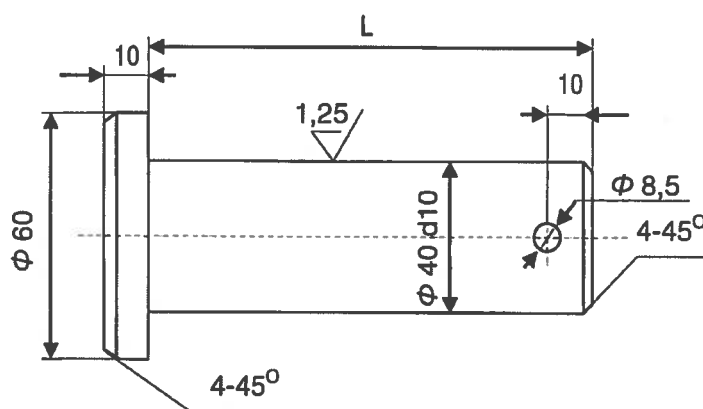
Sworzeń $\Phi 32$ rys. A2

Data

EN57/ZNT-S5

12.06.2014

ZNT KRUSZEWIEC



L=105

L=125

L=160

Uwaga:

Ostre krawędzie stępić

Materiał: 45

Utwardzać przez azoto-nasiarczanie

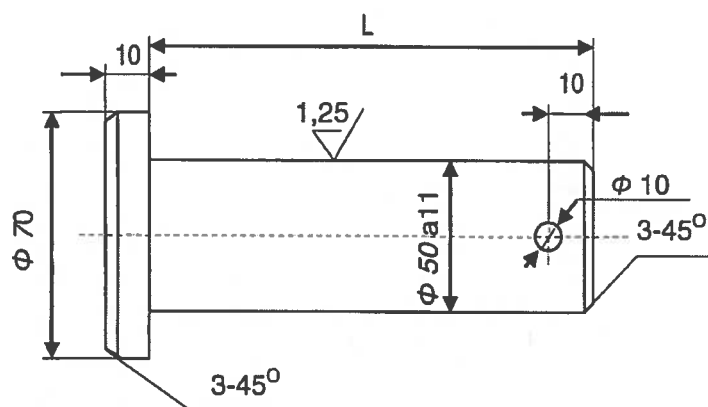
Sworzeń $\Phi 40$ rys. A3

Data

08 HM-0047

12.06.2014

ZNT KRUSZEWIEC



L= 105

L= 135

Uwaga:

Ostre krawędzie stępić

Materiał: 45

Utwardzać przez azoto-nasiarczanie

Sworzeń $\Phi 50 \times 135$

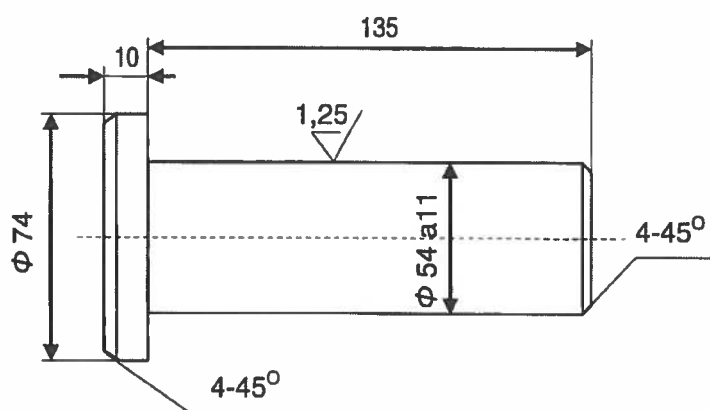
$\Phi 50 \times 135$ rys. A4

Data

08 HM-0064

12.06.2014

ZNT KRUSZEWIEC



Uwaga:

Ostre krawędzie stępić

Materiał: 50

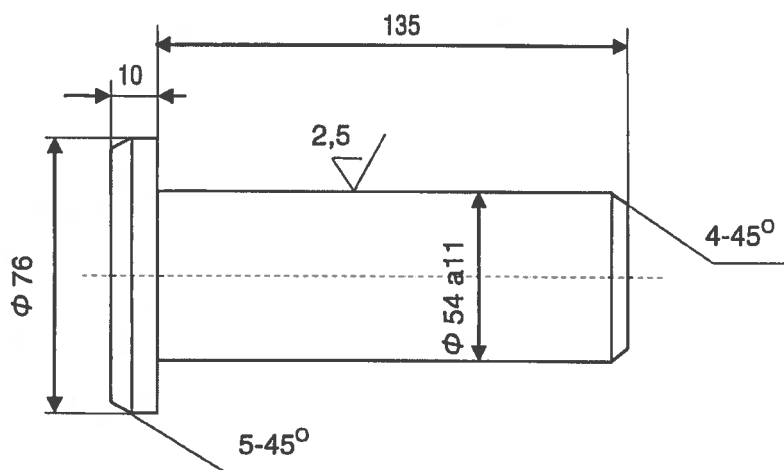
Utwardzać przez azoto-nasiarczanie

Sworzeń rys. A5

Data; 12.06.2014

EN 57/ZNT-S1

ZNT KRUSZEWIEC



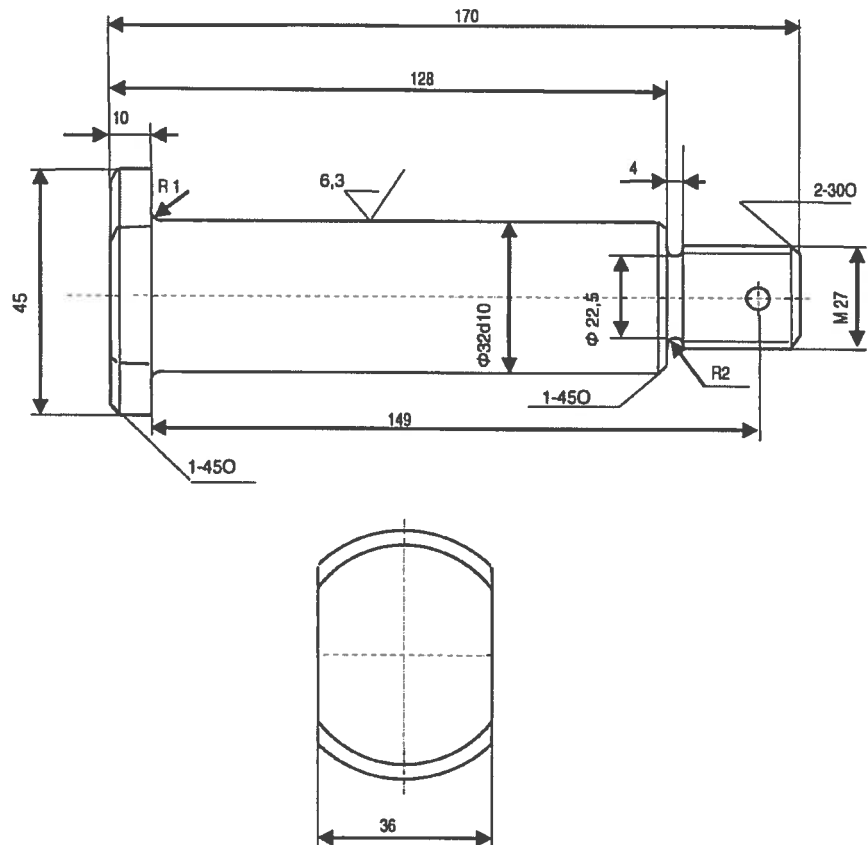
Uwaga:

Ostre krawędzie stępić

Materiał: 50

Utwardzać przez azoto-nasiarczanie

Sworzeń obsady klocka hamulcowego	
	EN 57/ZNT-S1
ZNT KRUSZEWIEC	



Uwaga:

Ostre krawędzie stępić

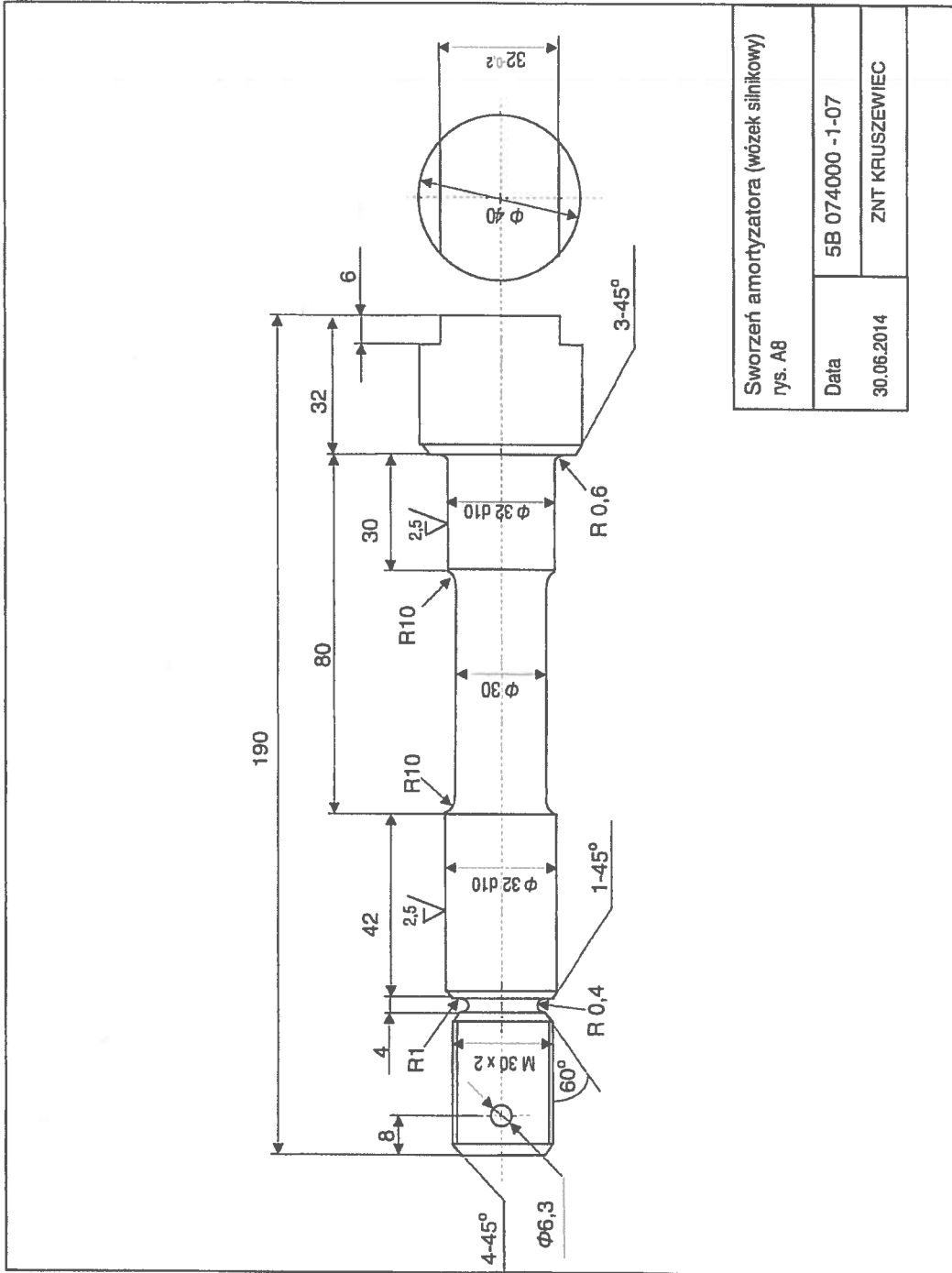
Materiał: 45

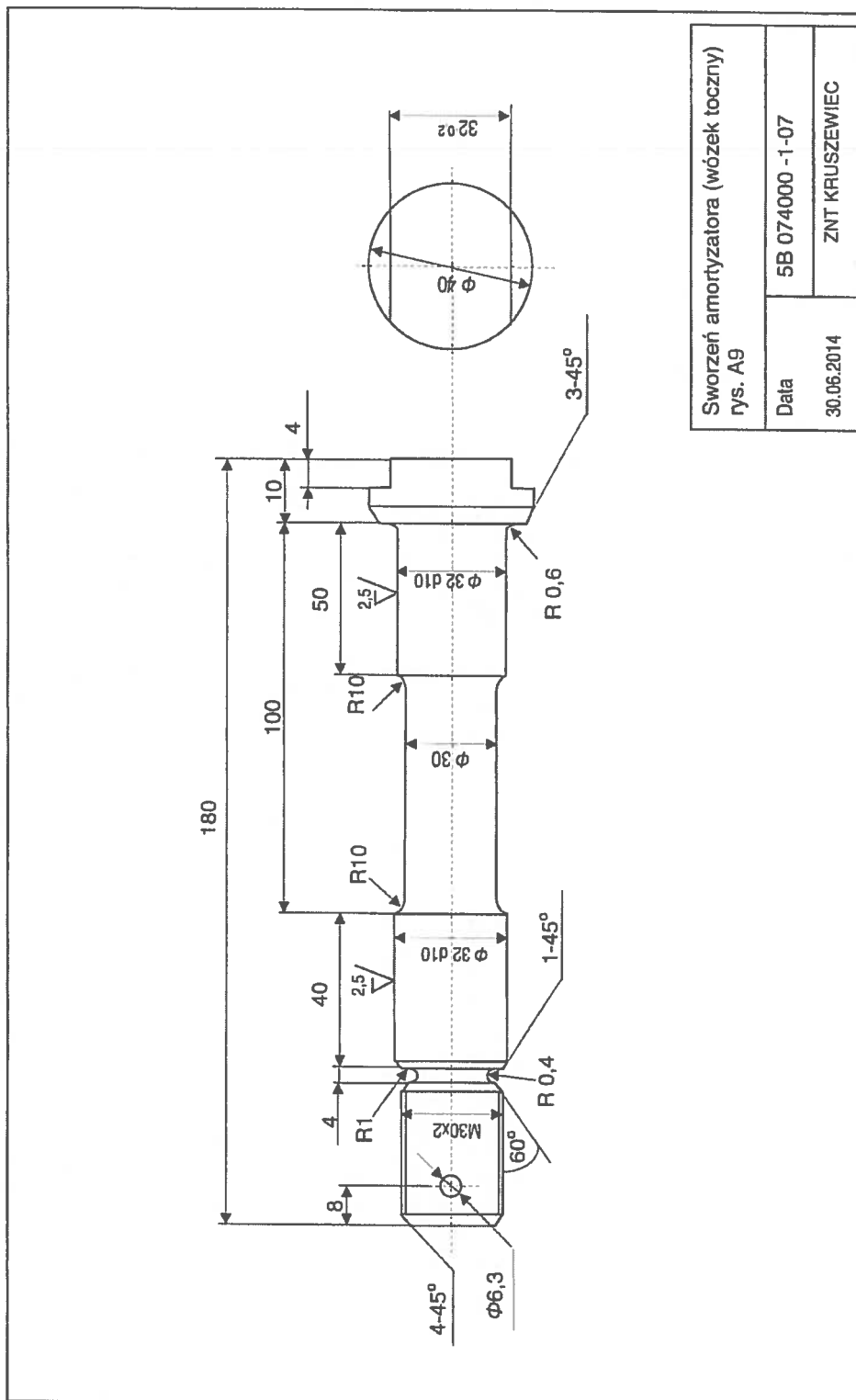
Sworzeń amortyzatora B rys. A7

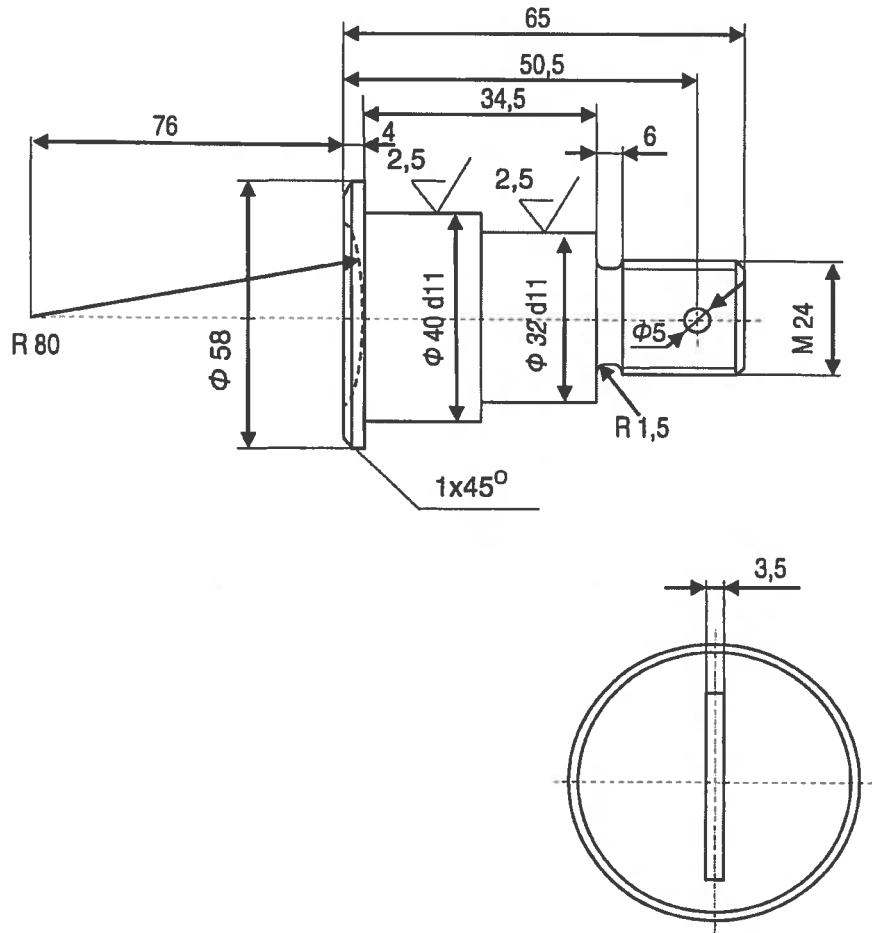
Data

EN57/ZNT-S4

ZNT KRUSZEWIEC







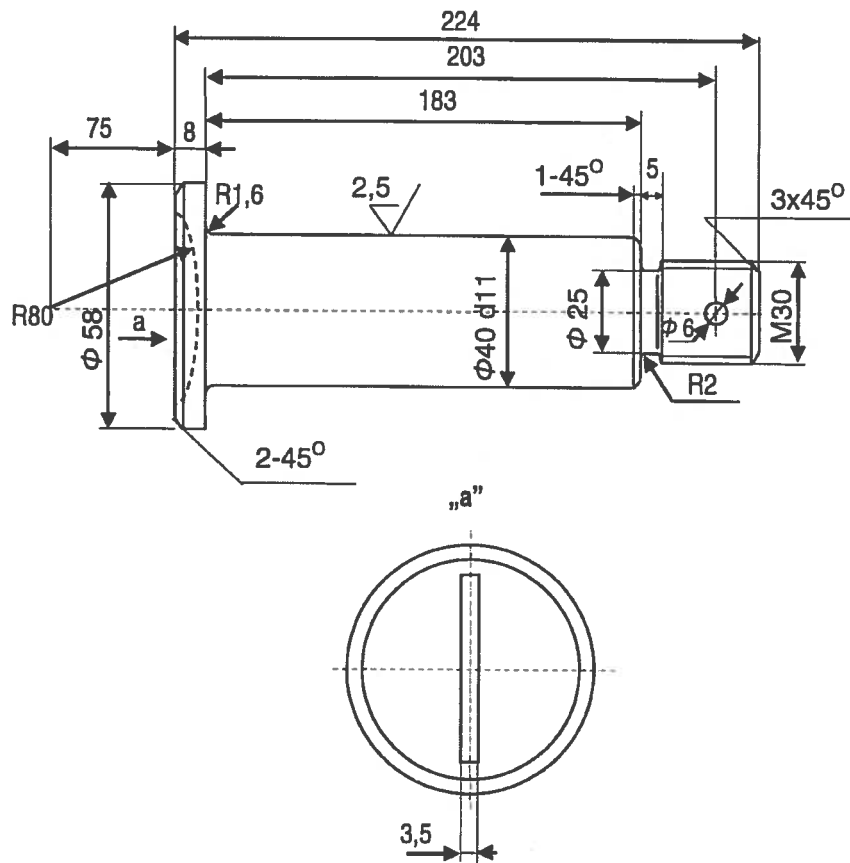
Uwaga:

Ostre krawędzie stępić

Materiał: 45

Utwardzać przez azoto-nasiarczanie

Sworzeń cięgła górnego rys. A10	
Data; 12.06.2014	4B 0810-1-3
	ZNT KRUSZEWIEC



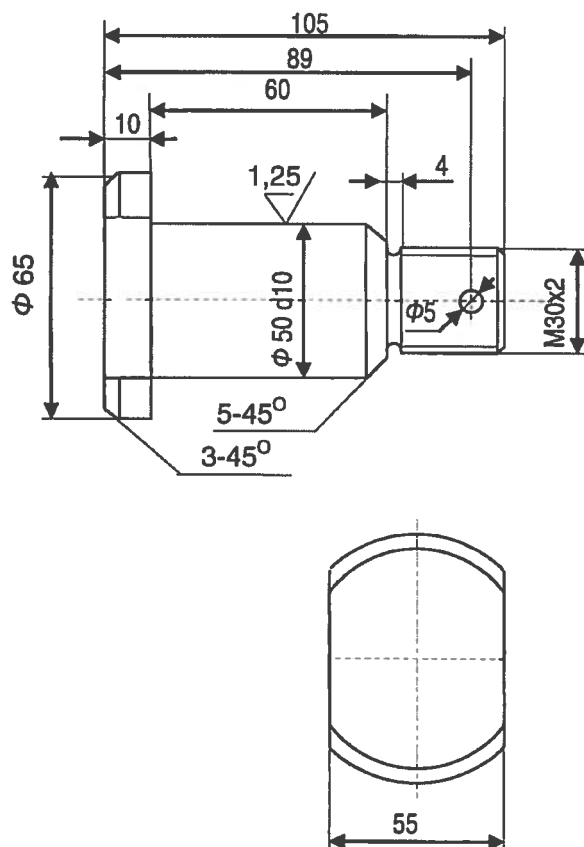
Uwaga:

Ostre krawędzie stępić

Materiał: 45

Utwardzać przez azoto-nasiarczanie

Sworzeń do główek ciągli rys. A11	
Data	4B810-1-4
	ZNT KRUSZEWIEC



Uwaga:

Ostre krawędzie stępić

Materiał: 45

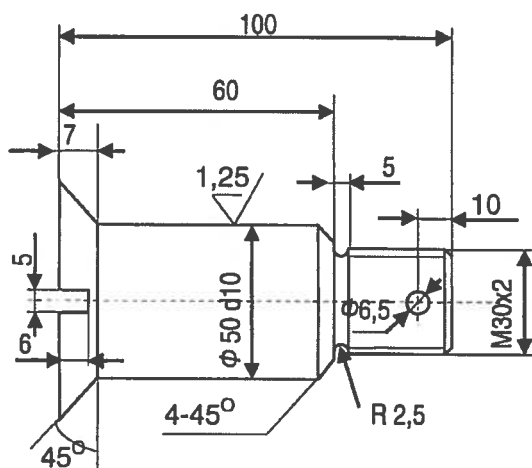
Utwardzać przez azoto-nasiarczanie

Sworzeń do zwór bez fazy rys. A12

Data;
12.06.2014

5B0721-2-4

ZNT KRUSZEWIEC



Uwaga:

Ostre krawędzie stępić

Materiał: 45

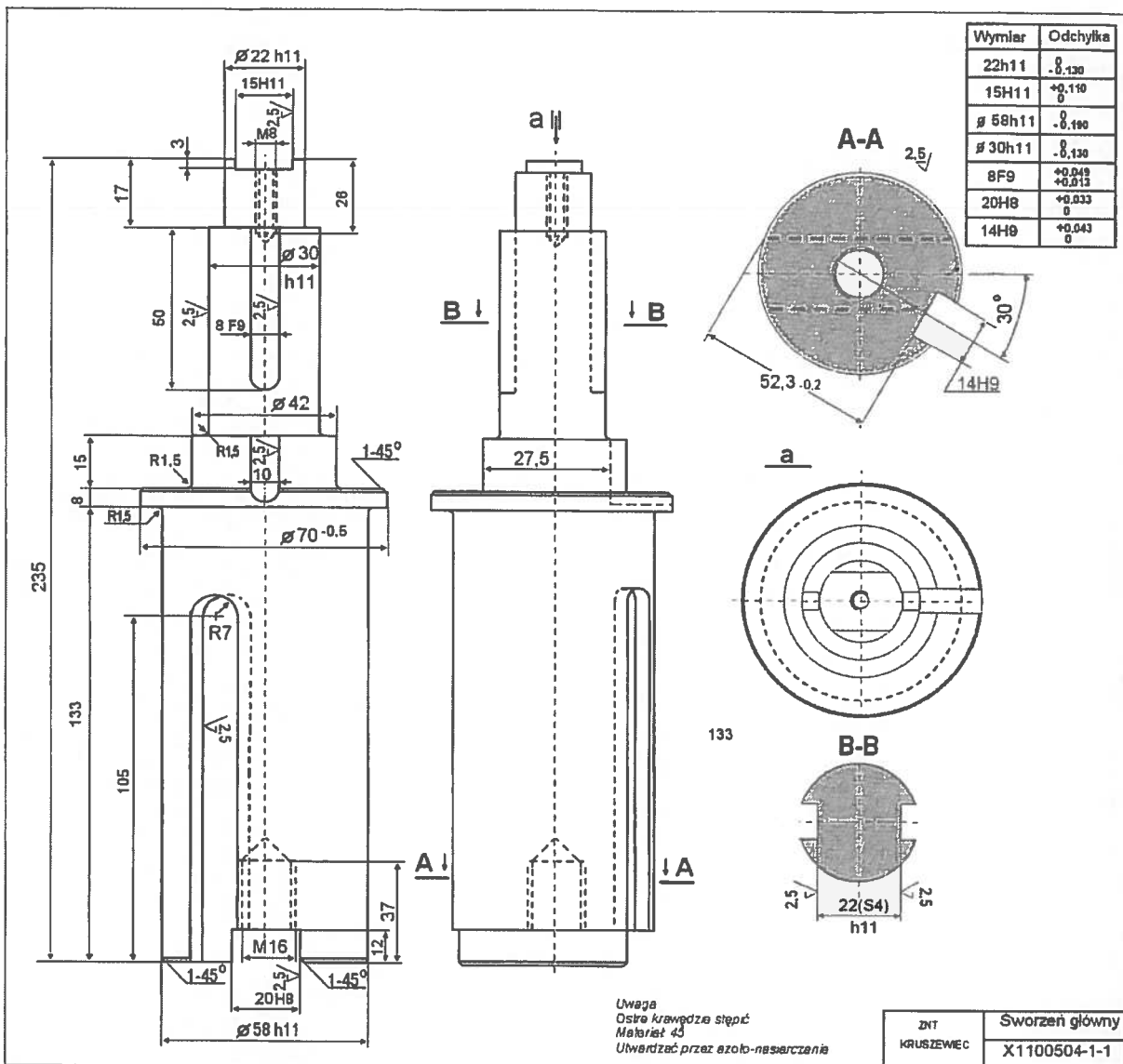
Utwardzać przez azoto-nasiarczanie

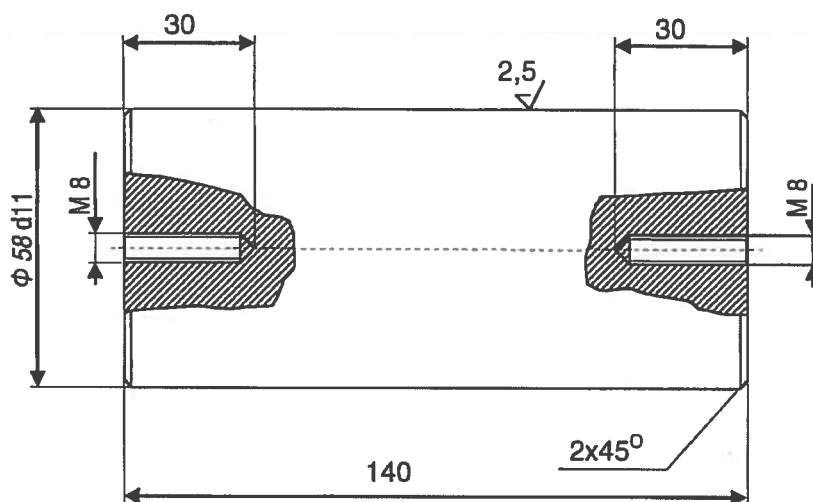
Sworzeń do zwór z fazą rys. A13

Data;
30.06.2014

4B0721-2-1

ZNT KRUSZEWIEC





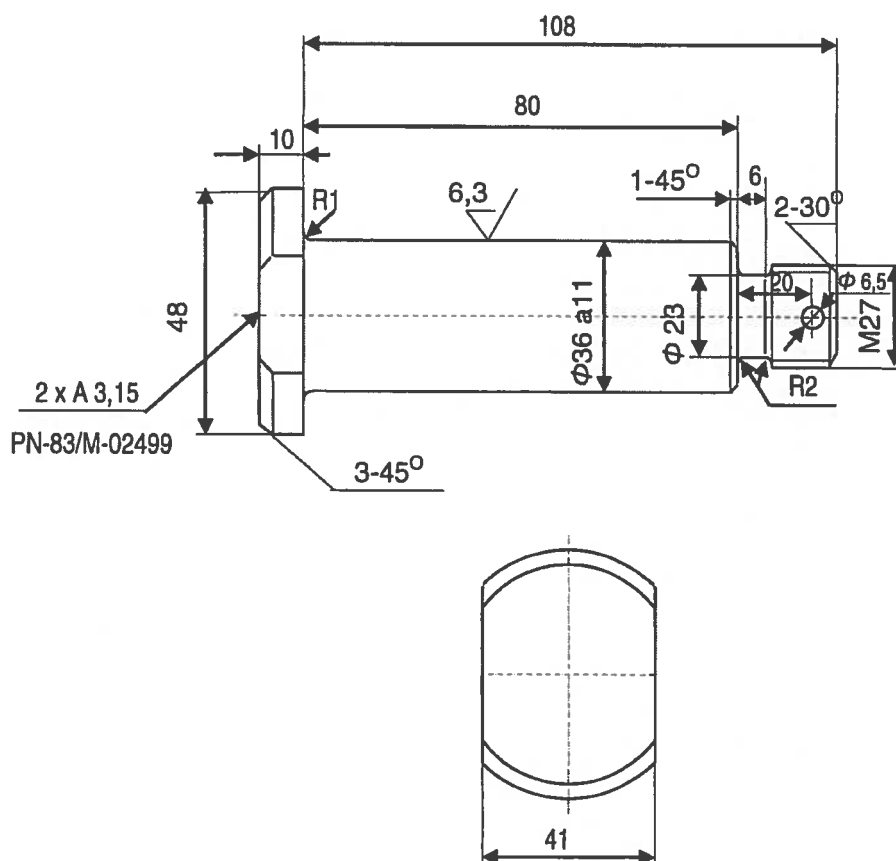
Uwaga:

Ostre krawędzie stępić

Materiał: 50

Utwardzać przez azoto-nasiarczanie

Sworzeń przegubu sprzęgu rys. A15	
Data; 12.06.2014	X 1105 -5-8
	ZNT KRUSZEWIEC



Uwaga:

Ostre krawędzie stępić

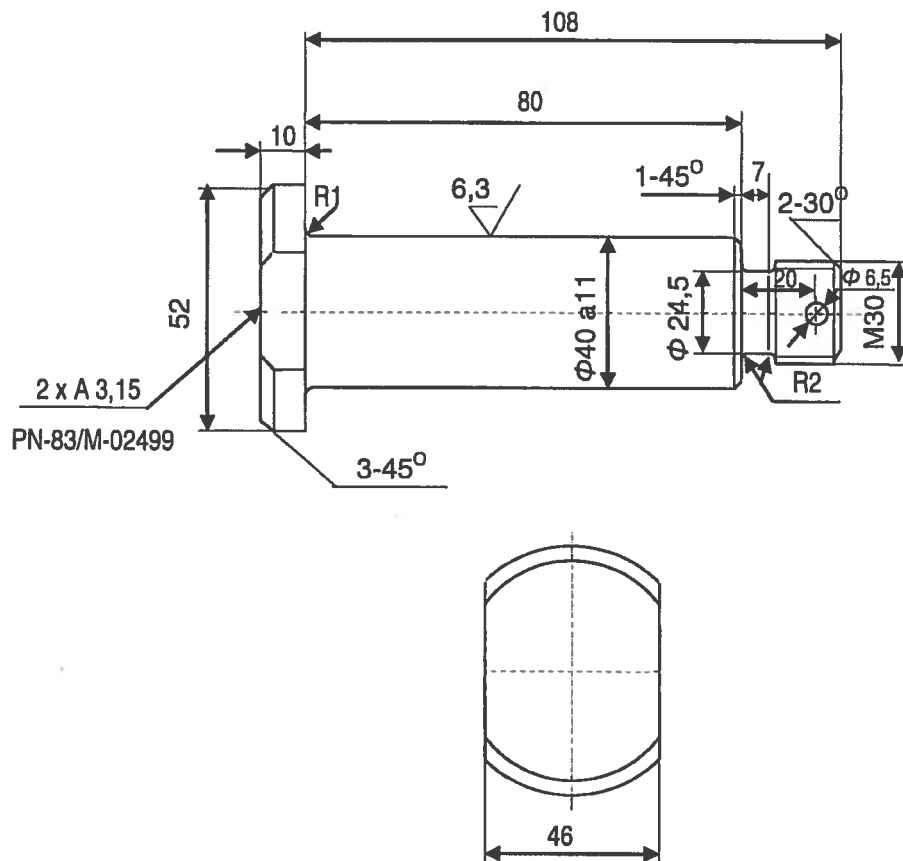
Materiał: 45

Utwardzać przez azoto-nasiarczanie

Sworzeń zawieszenia silnika trakcyjnego 36x80
rys. A16

Data 07 W-0107

ZNT KRUSZEWIEC



Uwaga:

Ostre krawędzie stępić

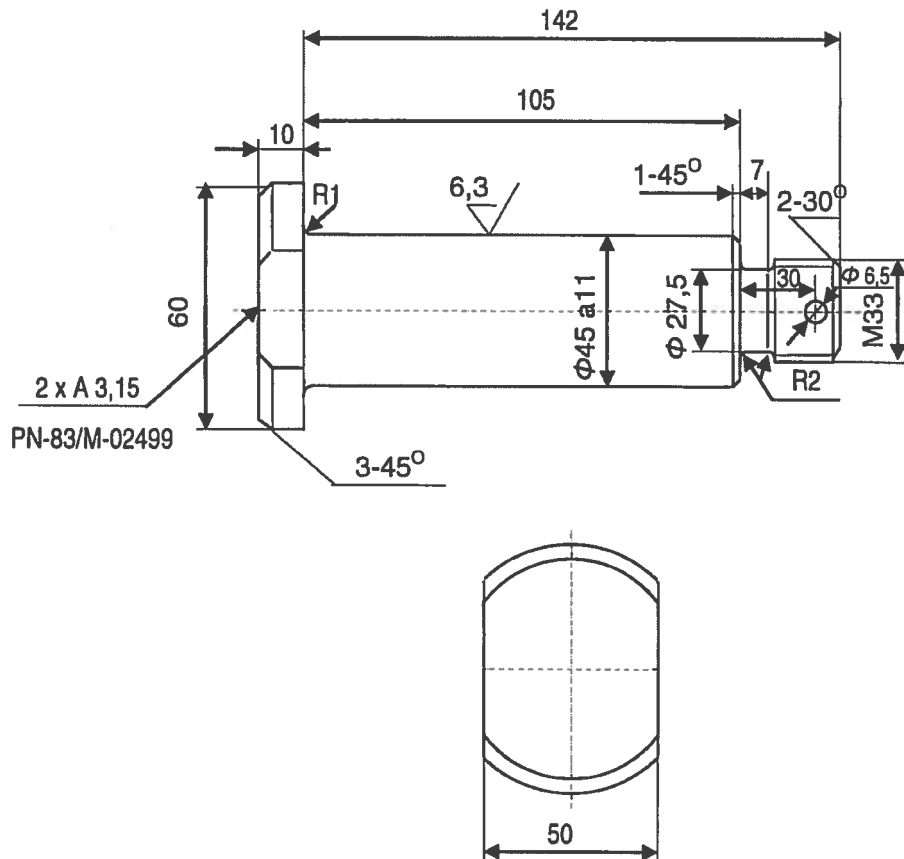
Materiał: 45

Utwardzać przez azoto-nasiarczanie

Sworzeń zawieszenia silnika trakcyjnego 40x80
rys. A17

Data 07 W-0107

ZNT KRUSZEWIEC



Uwaga:

Ostre krawędzie stępić

Materiał: 45

Utwardzać przez azoto-nasiarczanie

Sworzeń zawieszenia silnika trakcyjnego 45x105
rys. A18

Data 07 W-0107

ZNT KRUSZEWIEC

Parametry techniczne, jakie powinny spełniać sworznie:

- 1) Materiał – gatunek stali w zakresie 50-55;
 - 2) Obróbka cieplno-chemiczna /azotonasiarczanie/ - głębokość warstwy azotonasiarczanej: 0,2-0,3mm;
 - 3) Średnica pasowania – luźne obrotowe;
 - 4) Twardość tulei odpowiada 40-45 HRC.
2. Podane nazwy własne oraz normy nie mają na celu naruszenia art.29 i 7 Ustawy z 29.1.2004 Prawo zamówień publicznych a jedynie sprecyzowanie oczekiwań jakościowych i technologicznych Zamawiającego. Zamawiający dopuszcza rozwiązania równoważne pod warunkiem spełnienia co najmniej tego samego poziomu technologicznego i wydajnościowego.
 3. Przedmiot Umowy musi spełniać wymagania wynikające z Polskich Norm, normy w zakresie wymagań bezpieczeństwa, gabarytów i wymagań funkcjonalnych i eksploatacyjnych oraz specyfikacji technicznych dla tego rodzaju produktów.
 4. Wykonawca zobowiązany jest do dostarczenia przedmiotu Umowy w bezzwrotnych, wliczonych w cenę opakowaniach producenta z wyraźnym i czytelnym oznaczeniem produktu oraz ilości wraz z załączonym świadectwem jakości/atestem (zawierającym informację o numerze partii, terminie ważności), kartą charakterystyki bezpieczeństwa produktu, deklaracją zgodności CE, kartą charakterystyki produktu w języku polskim.
 5. Wykonawca zobowiązany jest dostarczyć sporządzone w języku polskim dokumenty niezbędne do prawidłowej eksploatacji towaru, potwierdzające spełnienie przedmiot dostawy wymagań określonych dla danego asortymentu.
 6. W przypadku stwierdzenia asortymentu niespełniającego obowiązujących norm, Zamawiający zastrzega sobie prawo żądania od Wykonawcy wymiany na właściwy.
 7. W przypadku, gdy Zamawiający złoży reklamację, Wykonawca jest zobowiązany ją rozpatrzyć w ciągu trzech dni roboczych. Brak odpowiedzi w tym terminie oznacza uznanie reklamacji.

PROTOKOŁU ODBIORU (WZÓR)



Odbiorca:

Miejsce dostawy:

PROTOKÓŁ ODBIORU
nr..... z dnia

W dniu na podstawie:

- Umowy nr/2017 z dnia,

- Zamówienia nr....., z dnia.....

otrzymano od Wykonawcy, dostarczony przez za wraz następującym dokumentem

L.p.	Nr dowodu wydania materiału (WZ)	Przedmiot dostawy	Liczba sztuk		Dostawa niezgodna z zamówieniem	Uwagi
			Deklarowana przez Wykonawcę	Przyjęta przez Zamawiającego		
1.						
2.						
3.						
4.						

Uwagi:.....

Protokół podpisali:

Ze strony Zamawiającego:

Ze strony Wykonawcy: