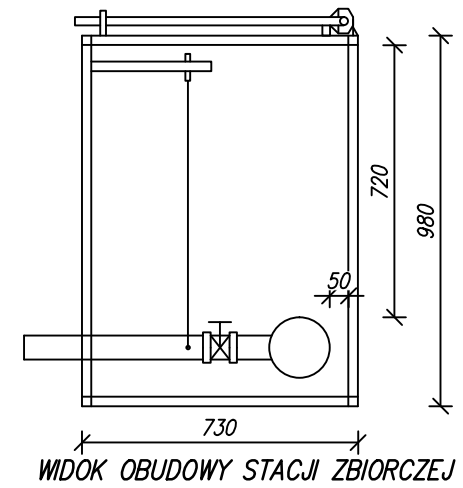
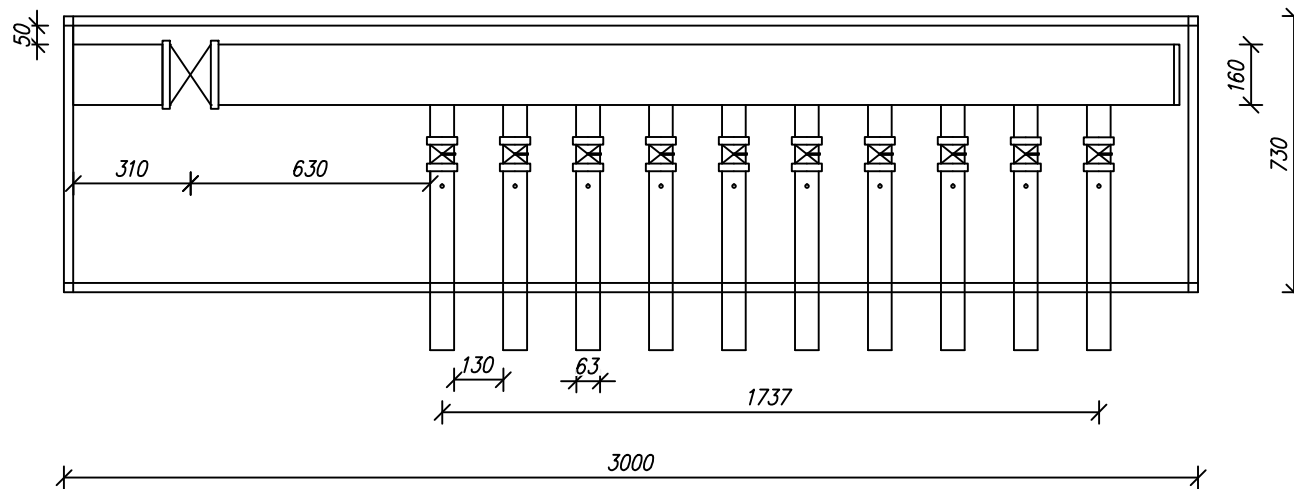


RZUT OBUDOWY STACJI ZBIORCZEJ



	Nr rys: 3
stacja zbiorcza	Skala 1:20