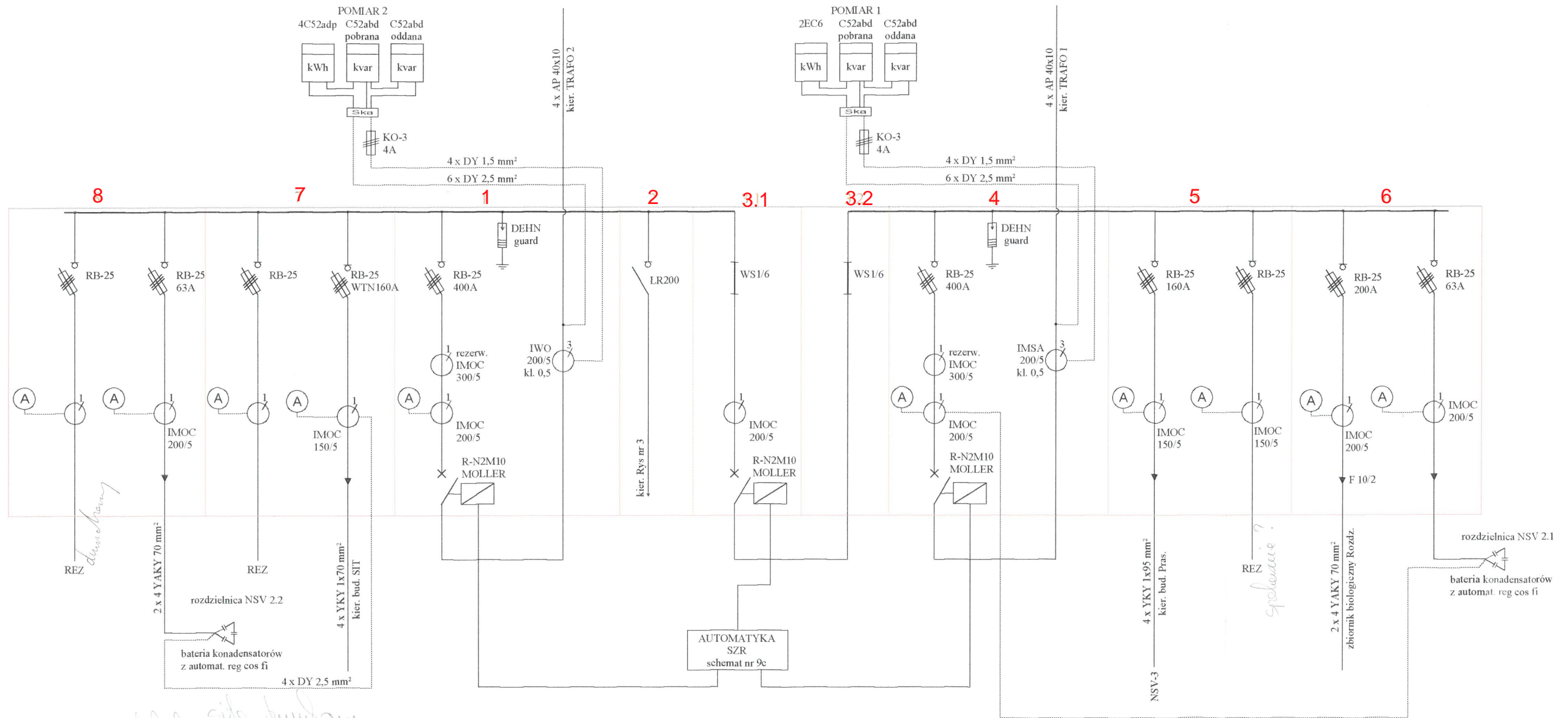


ZAŁĄCZNIK NR 9B

Schemat rozdzielni 0,4 kV w stacji transformatorowej murowanej So-2887
Kostrzyn Oczyszczalnia Ścieków



T2 250 kVA (195 kW): Dmuchawy, budynek Sit, budynek Wielofunkcyjny,
budynek Magazynowy, drobne odpływy, bat. kondensatorów

T1 250 kVA (145 kW): budynek Pras, Spalarnia,
Biologia R02, bat. kondensatorów