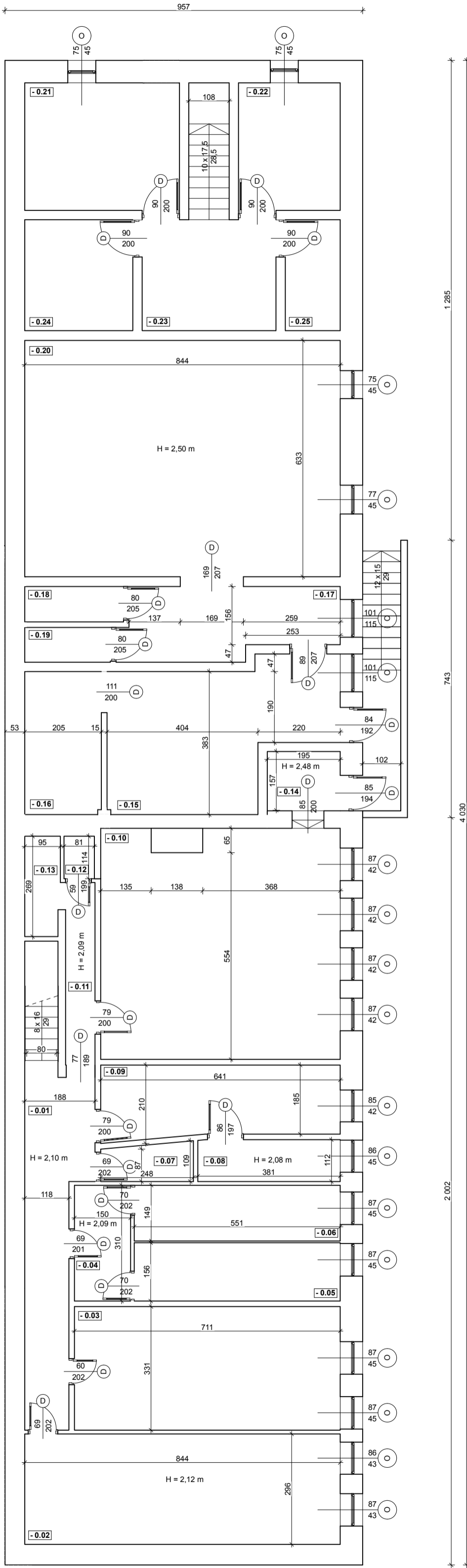


Elewacja zachodnia



ZESTAWIENIE POWIERZCHNI - PIWNICA					
LP	Pomieszczenie	Posadzka	PU	Ppom	Ppodłogi
- 0.1	Komunikacja	plytki	0,00 m ²	13,76 m ²	13,76 m ²
- 0.2	Pom. gospodarcze	beton	24,99 m ²	0,00 m ²	24,99 m ²
- 0.3	Pom. gospodarcze	plytki	23,53 m ²	0,00 m ²	23,53 m ²
- 0.4	Przedsionek	plytki	0,00 m ²	4,65 m ²	4,65 m ²
- 0.5	Pom. gospodarcze	PCV	8,60 m ²	0,00 m ²	8,60 m ²
- 0.6	Pom. gospodarcze	PCV	8,21 m ²	0,00 m ²	8,21 m ²
- 0.7	Pom. gospodarcze	plytki	2,43 m ²	0,00 m ²	2,43 m ²
- 0.8	Pom. gospodarcze	plytki	4,26 m ²	0,00 m ²	4,26 m ²
- 0.9	Pom. gospodarcze	plytki	12,22 m ²	0,00 m ²	12,22 m ²
- 0.10	Pralnia	plytki	0,00 m ²	38,78 m ²	38,78 m ²
- 0.11	Komunikacja	plytki	0,00 m ²	3,86 m ²	3,86 m ²
- 0.12	Toaleta	plytki	0,92 m ²	0,00 m ²	0,92 m ²
- 0.13	Schowek	plytki	0,00 m ²	2,51 m ²	2,51 m ²
- 0.14	Komunikacja	plytki	0,00 m ²	3,10 m ²	3,10 m ²
- 0.15	Kotłownia	plytki	20,73 m ²	0,00 m ²	20,73 m ²
- 0.16	Pom. gospodarcze	plytki	8,04 m ²	0,00 m ²	8,04 m ²
- 0.17	Komunikacja	beton	0,00 m ²	10,61 m ²	10,61 m ²
- 0.18	Pom. gospodarcze	beton	2,51 m ²	0,00 m ²	2,51 m ²
- 0.19	Pom. gospodarcze	beton	2,13 m ²	0,00 m ²	2,13 m ²
- 0.20	Pom. gospodarcze	beton	53,42 m ²	0,00 m ²	53,42 m ²
- 0.21	Pom. gospodarcze	beton	14,14 m ²	0,00 m ²	14,14 m ²
- 0.22	Pom. gospodarcze	beton	9,29 m ²	0,00 m ²	9,29 m ²
- 0.23	Komunikacja	beton	0,00 m ²	10,65 m ²	10,65 m ²
- 0.24	Pom. gospodarcze	beton	8,60 m ²	0,00 m ²	8,60 m ²
- 0.25	Pom. gospodarcze	beton	4,37 m ²	0,00 m ²	4,37 m ²
RAZEM			208,39 m²	87,92 m²	296,31 m²

Elewacja południowa

Elewacja północna

Elewacja wschodnia

Inwentaryzacja:
mgr inż. Marek Fijałkowski
 Upr. budowlane nr MAP/0253/OWOK/08
 do kierowania i nadzorowania
 robót budowlanych bez ograniczeń
 w specjalności konstrukcyjno-budowlanej

Opracowanie: Weronika Łoboda

Obiekt: Specjalny Ośrodek Szkolno-Wychowawczy
 im. Marii Grzegorzewskiej w Kobylance,
 38-303 Kobylanka 162

Branża: Inwentaryzacja

Adres: dz. nr 907, 906/2, 1338
 obr. Kobylanka, gmina Gorlice

Inwestor: Powiat Gorlicki
 ul. Biecka 3
 38 - 300 Gorlice

Data: 2022.07 | Skala: 1:100 | Nr rys: i-1

Nazwa rys: **RZUT PIWNICY**

Stadium: **PROJEKT BUDOWLANY**

Jednostka projektowa: F-PROJEKT
 mgr inż. Marek Fijałkowski, tel. 606 702 851
 33-300 Nowy Sącz, ul. Słowacka 31