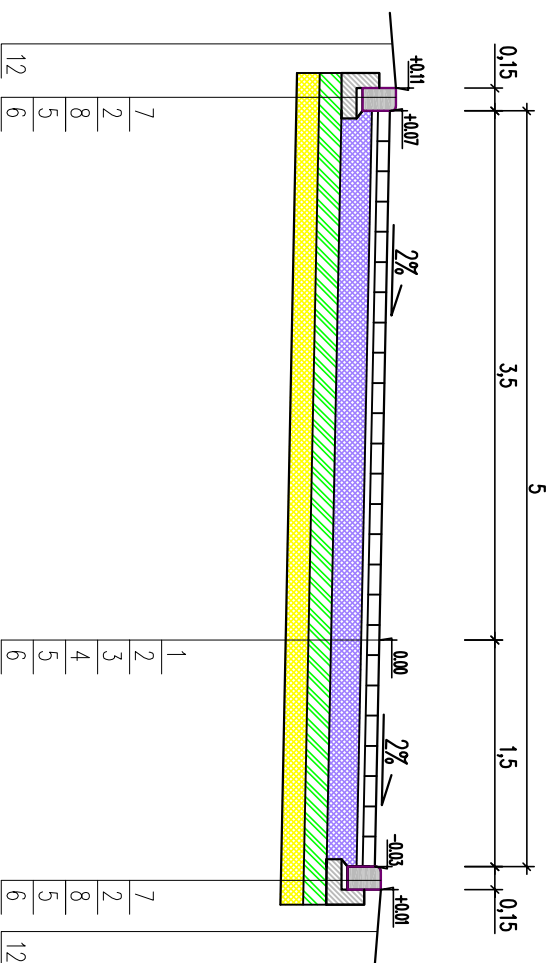
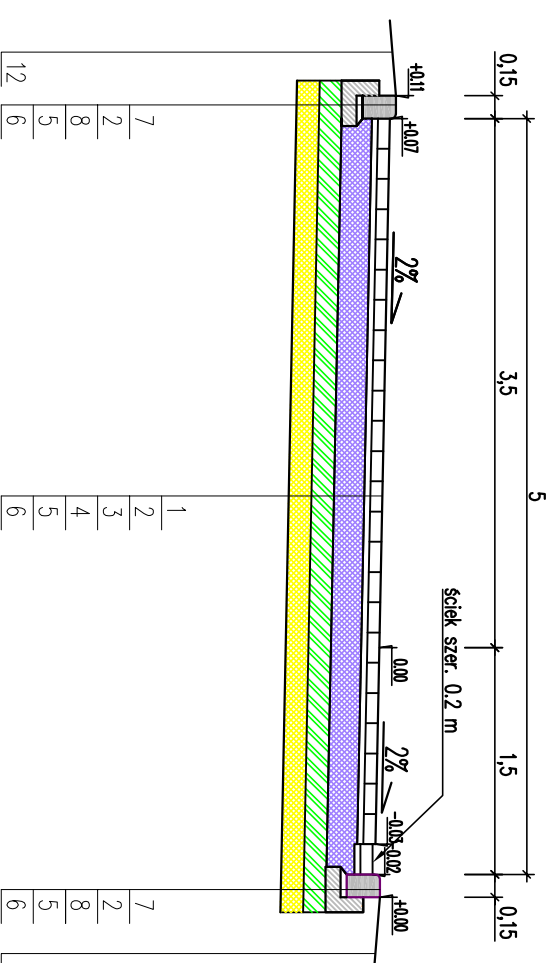


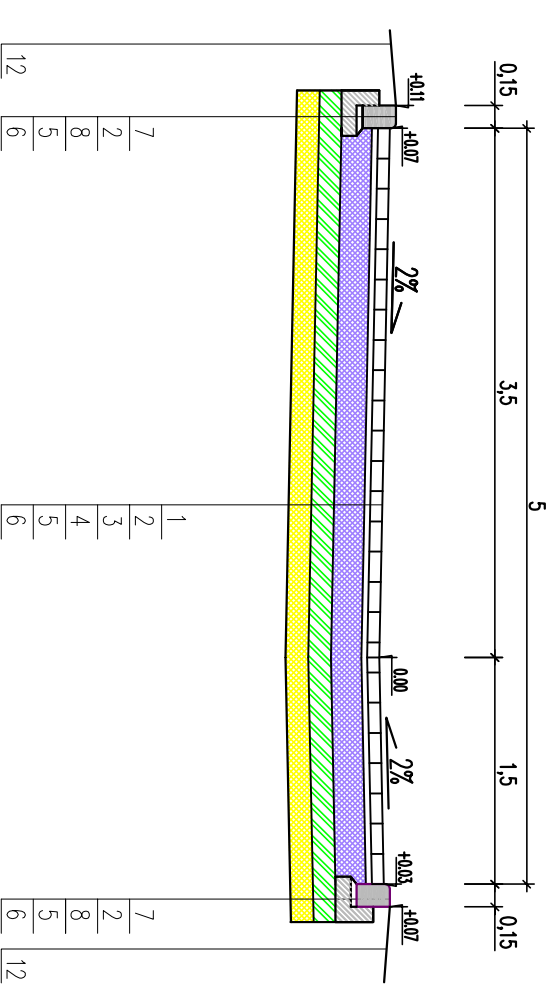
PRZEKRÓJ NORMALNY I – I



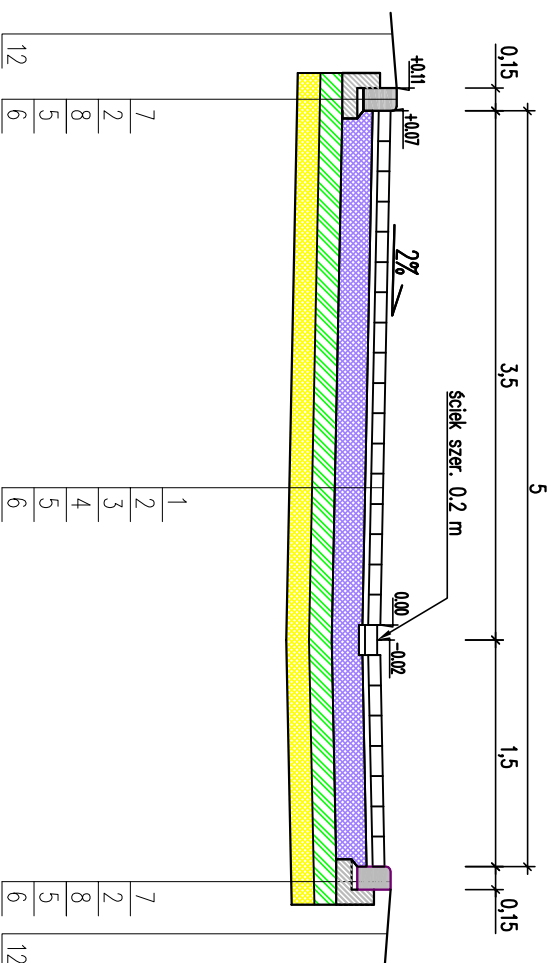
PRZEKRÓJ NORMALNY II – II



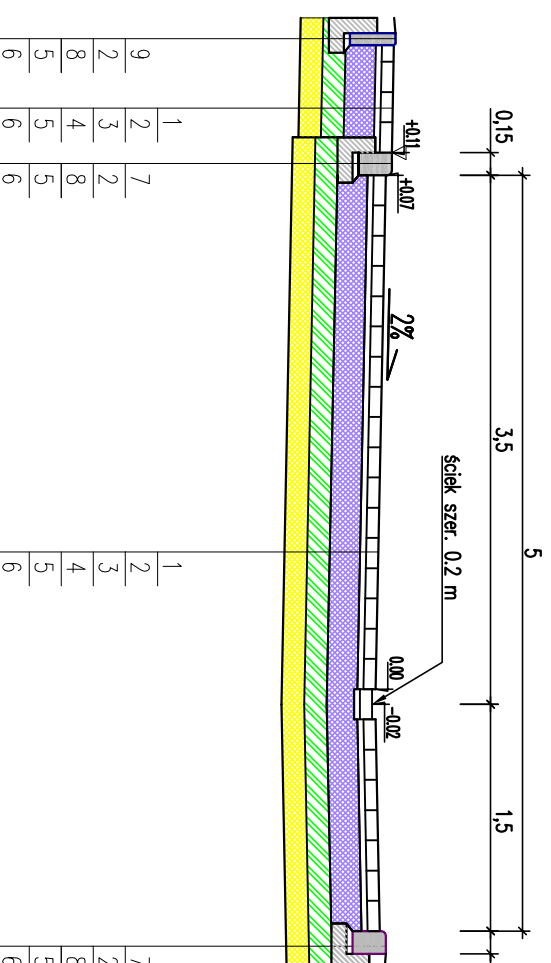
PRZEKRÓJ NORMALNY III – III



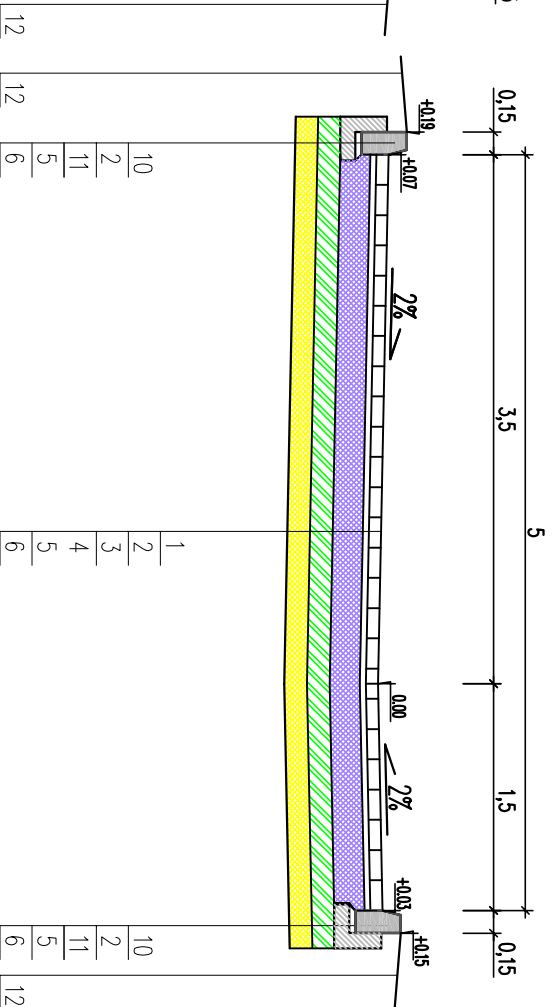
PRZEKRÓJ NORMALNY IV – IV



PRZEKRÓJ NORMALNY V – V



PRZEKRÓJ NORMALNY VI – VI



1. Kostka brukowa betonowa o gr. 8cm
2. Podsyпка cementowa – piaskowa 1:4 gr. 4cm
3. Podbudowa z betonu C8/10 o gr. 20cm
4. Mieszanka wiązana cementem C1,5/2 gr. 15cm po zagęszczeniu
5. Warstwa ulepszonego podłoża z piasku o gr.15 cm CBR>20%, zawartość cząstek mniejszych niż 0,063 mm nie więcej niż 6%, k>8 m/dobe
6. Geowłóknina
7. Krawężnik betonowy 15x22cm
8. Ława betonowa z oporem C12/15 0,045m³/m
9. Obrzeże betonowe 30x8cm
10. Krawężnik betonowy 15x30cm
11. Ława betonowa z oporem C12/15 0,05m³/m
12. Pobożce gruntowe szerokość zmienna do granicy działki drogowej lub ogrodzenia

Inwestor: GMINA NAKŁO NAD NOTECIA UL. KS. P. SKARBI 7		Wykonawca: AMM Drog Projektowanie i Nadzór Andrzej Marchewicz ul. Farna 2 89-400 Sepolno, Kujawskie	
Obiekt: Budowa ul. Rzemieślniczej w Ślesinie			
Termin: Przekroje normalne		Nr rys.: 3	
Projektant: PW		Data: 09.2019	
Sztuka: Drog		Skala: 1:50	
<small>Projektant: PW Wykonawca: AMM Drog Projektowanie i Nadzór Andrzej Marchewicz ul. Farna 2 89-400 Sepolno, Kujawskie Inwestor: GMINA NAKŁO NAD NOTECIA UL. KS. P. SKARBI 7 Obiekt: Budowa ul. Rzemieślniczej w Ślesinie Termin: Przekroje normalne Nr rys.: 3 Data: 09.2019 Sztuka: Drog Skala: 1:50</small>			