

Załącznik nr 4 do SWZ

OPIS PRZEDMIOTU ZAMÓWIENIA (dalej „OPZ”)

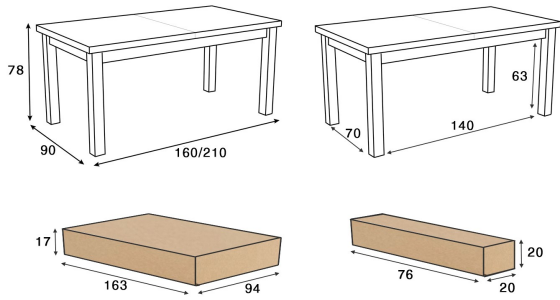
WYMAGANIA OGÓLNE:

- Przedmiot zamówienia powinien zostać dostarczony/wniesiony/zamontowany i uruchomiony przez Wykonawcę w budynku Dziennego Domu Pomocy w Pstrągówce, Pstrągówka 128, 38-124 Wiśniowa;
- Przedmiot zamówienia musi być fabrycznie nowy, nieużywany, w oryginalnych opakowaniach;
- Przedmiot zamówienia musi posiadać wszystkie wymagane prawem atesty, certyfikaty i inne dokumenty dopuszczające go do obrotu;
- Zamawiający dopuszcza możliwość zaoferowania przedmiotu zamówienia o parametrach równoważnych do określonych w OPZ. Warunki zaoferowania rozwiązań równoważnych określone zostały w Rozdziale II ust. 2 Specyfikacji Warunków Zamówienia;
- Zamawiający dopuszcza możliwość zaoferowania i dostawy przedmiotu zamówienia którego wymiary odbiegają o + / - 15% od podanych w OPZ.
- Wybrany przez Zamawiającego Wykonawca przed rozpoczęciem realizacji przedmiotu zamówienia zobowiązany będzie do zweryfikowania wymiarów oferowanych artykułów w kontekście ich lokalizacji w docelowych pomieszczeniach, a następnie ich uzgodnienia i uzyskania akceptacji Zamawiającego – Dotyczy Części A zamówienia.
- O ile inaczej nie zaznaczono, wszelkie zapisy OPZ zawierające parametry techniczne należy odczytywać jako parametry minimalne
- Dostarczany przedmiot zamówienia musi być kompletny, tj.: mieć okablowanie, zasilacze, uchwyty montażowe oraz wszystkie inne komponenty, zapewniające właściwą instalację i użytkowanie;
- Zamawiający nie dopuszcza przedmiotu zamówienia refabrykowanego, wymagana jest dostawa sprzętu fabrycznie nowego, nieużywanego, wraz z niezbędnym wyposażeniem producenta;
- Przedmiot zamówienia musi pochodzić z autoryzowanego, legalnego kanału sprzedaży;
- Usługi udzielonej gwarancji i serwisu będą świadczone w budynku Dziennego Domu Pomocy w Pstrągówce, Pstrągówka 128, 38-124 Wiśniowa, w języku polskim.

1. Stół

Stół rozkładany, prostokątny. Podstawa wykonana z wysokiej jakości drewna bukowego, zaprojektowana i wykonana, aby zapewnić stabilność i wytrzymałość. Błat wykonany z płyty laminowanej. Odporny na zadrapania, plamy i uszkodzenia mechaniczne. Pogrubiany blat do 5cm. Stół wyposażony w półkę na wkładkę pod blatem. Stół wyposażony w prowadnice łożyskowe. Wymiary: długość: 160 cm, szerokość: 90 cm, wysokość: 78 cm.





2. Krzesło

Siedzisko oraz oparcie tapicerowane w kolorze beżowo-czarnym (C4)
 Stelaż wykonany z metalu w czarnym kolorze (RAL 9005). Nóżki zakończone antypoślizgowymi stopkami. Materiał korpusu plastik, wymiary poglądowe: wysokość całkowita: 82 cm, szerokość całkowita: 54,5 cm, głębokość całkowita: 42,5 cm, wysokość oparcia: 35 cm, wysokość siedziska: 47 cm, szerokość siedziska: 48 cm, głębokość siedziska: 42 cm



3. Regał otwarty trzy półki dół zamknięty

Regał biurowy w kolorze dąb craft z półkami i drzwiczkami wykonany z wysokiej jakości płyty laminowanej o grubości co najmniej 18mm, odpornej na ścieranie i zarysowania, oklejonej obrzeżem ABS o grubości 0,6mm, oraz 2mm. Regał z drzwiczkami z czarnymi prostokątnymi uchwytami zakrywającymi dwie półki oraz 3 półki otwarte.

Wymiary: wysokość 200cm, szerokość 120cm, głębokość 40cm. Regał osadzony na stopkach plastikowych z regulacją.



4. Szafa

Szafa w kolorze dąb craft, zamykana z drzwiami wykonana z wysokiej jakości płyty laminowanej o grubości co najmniej 18mm, odpornej na ścieranie i zarysowania, oklejonej obrzeżem ABS o grubości 0,6mm, oraz 2mm (wieńce), Szafa z 5 półkami w środku. Wymiary: wysokość 200cm, szerokość 80cm, głębokość 40cm. Szafa osadzona na stopkach plastikowych z regulacją. Szafa posiadająca czarne, prostokątne uchwyty



5. Ława-stolik kawowy

Wymiary długość 140cm, szerokość 60cm, wysokość ok 55cm. Błat ławy w kolorze dąb craft wykonany z odpornego na wilgoć materiału. Ława wykonana z płyty 18mm. Brzeg blatu pogrubiany do 36mm. Materiał płyta laminowana. Nogi oraz półka w kolorze czarnym.



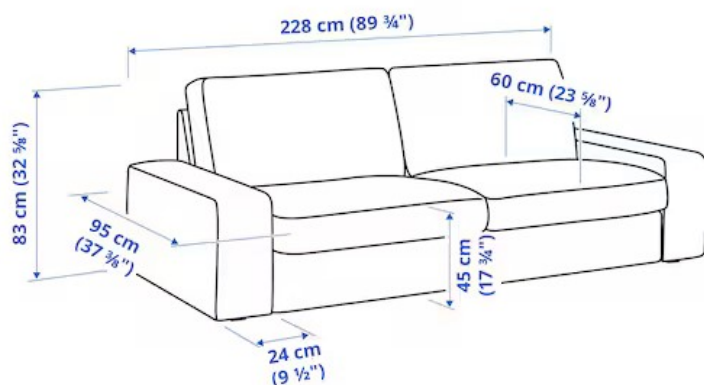
6. Kanapa

Sofa 3-osobowa w kolorze beżowym

Podłokietniki zdejmowane. Pokrycie zdejmowane, nadające się do wyprania. Pokrowiec wykonany z barwionej w masie, wytrzymałej tkaniny poliestrowej. Kanapa z głębokimi poduchami siedziska ze sprężyn kieszeniowych, pianki wysokoelastycznej i włókien poliestrowych – zapewniających zarówno mocne wsparcie, jak i odprężającą miękkość.

Wymiary: szerokość: 228 cm, głębokość: 95 cm, wysokość: 83 cm, szerokość siedziska: 180 , głębokość siedziska: 60 cm, wysokość siedziska: 45 cm

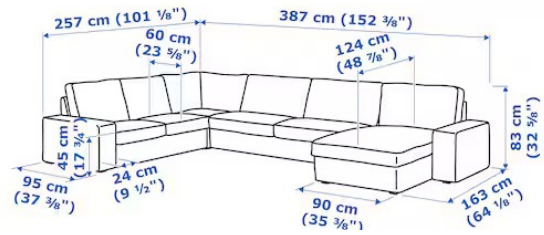
Wymiary: szerokość: 228 cm, głębokość: 95 cm, wysokość: 83 cm, szerokość siedziska: 180 , głębokość siedziska: 60 cm, wysokość siedziska: 45 cm



7. Narożnik

Narożnik 6-osobowy w kolorze beżu. Podłokietniki zdejmowane, dzięki czemu sofę łatwo połączyć z jednym lub więcej szezlongów. Szezlong można ustawić albo po lewej, albo po prawej stronie sofy i zmieniać jego ustawienie według potrzeb. Pokrycie zdejmowane. Pokrowiec wykonany z barwionej w masie, wytrzymałej tkaniny poliestrowej. Narożnik wyposażony w głębokie poduchy, siedzisko ze sprężyn kieszeniowych, pianki wysokoelastycznej i włókien poliestrowych.

Wymiary: głębokość: 95 cm, Wysokość siedziska: 45 cm, głębokość siedziska: 60 cm, głębokość siedziska, szezlong: 124 cm, wysokość z poduchami oparcia: 83 cm, głębokość szezlonga: 163 cm, szerokość, prawa strona: 387 cm, szerokość, lewa strona: 257 cm



8. Regał otwarty

Regał w kolorze dąb craft, przedzielony symetrycznie na pół pionową przegrodą. W każdej części po cztery półki, co w sumie daje dziesięć równej wielkości wnęk na książki, foldery i inne akcesoria.

Wymiary regału: szerokość: 120 cm, wysokość: 200 cm, głębokość: 40 cm. Wykonany z wysokiej jakości płyty laminowanej o grubości co najmniej 18mm, odpornej na ścieranie i zarysowania, oklejonej obrzeżem ABS o grubości 0,6mm, oraz 2mm (wieńce). Regał osadzony na stopkach plastikowych z regulacją. Otwory technologiczne mają być wykonane w sposób umożliwiający dowolną regulację wysokości półek.



9. Fotel

Rozkładany fotel wypoczynkowy w kolorze beżowym. Parametry produktu: materiał tkanina, kolor beżowy, maksymalne obciążenie 125 kg, kolor korpusu czarny, materiał korpusu metal. Wymiary: głębokość fotela 93 cm, szerokość fotela 75 cm, wysokość fotela 107 cm, szerokość siedziska 50 cm, głębokość siedziska 52 cm, wysokość siedziska 49 cm, grubość siedziska 15 cm.



10. Łóżko wraz z materacem

Łóżko w kolorze dąb craft o rozmiarze 90x200 ze stelażem metalowym podnoszonym. Konstrukcja z wysokiej jakości płyty meblowej charakteryzującej się wytrzymałością oraz łatwością w utrzymaniu czystości. Pojemnik na pościel obejmuje całą powierzchnię łóżka. Maksymalne obciążenie stelaża wynosi 150 kg. Powierzchnia spania 90x200. Szerokość mebla 205 cm, wysokość mebla 94 cm.



11. Ława z półką

Ława prostokątna w kolorze dąb craft z półką o wymiarach: szerokość 120cm, głębokość 60 cm oraz wysokość 55cm wykonana z wysokiej jakości płyty laminowanej grubości 18 mm, odpornej na ścieranie i zarysowania.



12. Stół kuchenny

Prostokątny stół w kolorze dąb craft

Wymiary: długość: 120 cm, szerokość: 68 cm, wysokość: 76 cm.

Materiał: Wysokiej jakości płyta laminowana uszlachetniona cienkimi filmami melaminowymi.



1. Biały

2. Biały + dąb sonoma

3. Dąb sonoma

4. Dąb craft

13. Krzesło

Krzesło z plastikowym siedziskiem i oparciem w kolorze beżowym, kolor korpusu chromowany, materiał korpusu metal, głębokość mebla 44 cm, szerokość mebla 45 cm, wysokość mebla 80 cm, wysokość siedziska 44 cm, szerokość siedziska 40 cm, głębokość siedziska 43 cm.



14. Aneks kuchenny

Aneks kuchenny narożny, wymiary: ok. 3 m x 1,5 m do rogu. W skład zestawu wchodzi: szafka do zabudowy kucharki gazowej i piekarnika elektrycznego, szafka szufladowa, szafki dwudrzwiowe z półkami wewnątrz. Kolor do uzgodnienia z Zamawiającym. Z uwagi na fakt, że aneks kuchenny wymaga pobrania dokładnych wymiarów/dopasowania go do zaplanowanego na ten cel pomieszczenia konieczna jest uprzednia konsultacja z Zamawiającym.



15. Stół

Stół z prostokątnym blatem. Utrzymany w jednolitym kolorze dąb craft. Blat mebla wykonany z laminowanej płyty z obrzeżami ABS, natomiast podstawa z laminowanego MDF, posiadający funkcję rozkładania.

Wymiary: długość: 160 cm, szerokość: 90 cm, wysokość: 76 cm



16. Krzesło

Krzesło z plastikowym siedziskiem i oparciem w kolorze beżowym, kolor korpusu chromowany, materiał korpusu metal, głębokość mebla 44 cm, szerokość mebla 45 cm, wysokość mebla 80 cm, wysokość siedziska 44 cm, szerokość siedziska 40 cm, głębokość siedziska 43 cm



17. Regał

Regał magazynowy skręcany z ogranicznikami na półce. Wymiary: wysokość 200 cm, szerokość 80 cm, głębokość 40 cm. Solidna konstrukcja dla trwałości i wytrzymałości: Elementy pionowe regału wykonane z blach o solidnej grubości 2 mm, perforowane co 30 mm, co gwarantuje stabilność i trwałość konstrukcji. Profil kątownika 35×35 mm nadaje regałowi dodatkową wytrzymałość. Półki regału wykonane z blach o grubości 1 mm, cała konstrukcja regału malowana proszkowo na kolor popielaty RAL 7035. Regał dopuszczający obciążenie 100 kg na jednej półce oraz 650 kg na cały regał. Regał z posiadającym atestem potwierdzającym nośność, potwierdzający zdolność do bezpiecznego przechowywania określonej wagi.



18. Stół

Stół o wymiarach : długość 100cm, szerokość 70cm , wysokość 75 cm. Stelaż oraz blat wykonany z laminowanej płyty meblowej w kolorze dąb craft.



19. Krzesło

Krzesło z plastikowym siedziskiem i oparciem w kolorze beżowym, kolor korpusu chromowany, materiał korpusu metal, głębokość mebla 44 cm, szerokość mebla 45 cm, wysokość mebla 80 cm, wysokość siedziska 44 cm, szerokość siedziska 40 cm, głębokość siedziska 43 cm



20. Szafka z lustrem

Szafka wisząca biała, wykonana z płyty laminowanej wykończonej okleiną PCV
Przybliżone wymiary: 60 x 69,5 x 15,5 cm

21. Szafka pod umywalkę

Biała, wykonana z płyty laminowanej wykończonej okleiną PCV, wykonana z płyty laminowanej wykończonej okleiną PCV
Przybliżone wymiary: 60 x 80 x 40 cm

22. Regał

Regał biurowy w kolorze dąb craft z półkami i drzwiczkami wykonany z wysokiej jakości płyty laminowanej o grubości co najmniej 18mm, odpornej na ścieranie i zarysowania, oklejonej obrzeżem ABS o grubości 0,6mm, oraz 2mm. Regał z drzwiczkami z czarnymi prostokątnymi uchwytami zakrywającymi dwie półki oraz 3 półki otwarte.
Wymiary: wysokość 200cm, szerokość 80cm, głębokość 40cm. Regał osadzony na stopkach plastikowych z regulacją.



23. Biurko

Biurko w kolorze dąb craft z czarnymi, prostokątnymi uchwytami. Wykonane z wysokiej jakości płyty laminowanej o grubości 18mm i 25mm (blat) odpornej na ścieranie i zarysowania, oklejonej obrzeżem ABS. Biurko posiada 4 szuflady oraz szafkę z drzwiczkami oraz wysuwaną półkę na klawiaturę. Biurko osadzone na czarnych stopkach plastikowych z regulacją. W drzwiczkach zamek. Wymiary: wysokość 76cm, długość 160 cm, głębokość 80cm.



24. Fotel biurowy

Fotel w kolorze czarnym, fotel powinien posiadać:

- dostateczną stabilność przez wyposażenie go w podstawę co najmniej pięciopodporową z kółkami jezdnyymi,
- regulację wysokości siedziska, regulację wysokości oparcia odcinka lędźwiowego kręgosłupa, regulację kąta pochylenia oparcia oraz odpowiednie wymiary oparcia i siedziska, zapewniające wygodną pozycję ciała i swobodę ruchów,
- wyprofilowanie siedziska i oparcia odpowiednie do naturalnego wygięcia kręgosłupa i ud,
- możliwość obrotu wokół osi pionowej o 360°,
- regulowane podłokietniki.

Mechanizmy regulacji wysokości siedziska i pochylenia oparcia powinny być łatwo dostępne i proste w obsłudze oraz tak usytuowane, aby regulację można było wykonywać w pozycji siedzącej.



25. Krzesło

Siedzisko oraz oparcie tapicerowane w kolorze beżowo-czarnym (C4)

Stelaż wykonany z metalu w czarnym kolorze (RAL 9005). Nóżki zakończone antypoślizgowymi stopkami. Materiał korpusu plastik, wymiary poglądowe: wysokość całkowita: 82 cm, szerokość całkowita: 54,5 cm, głębokość całkowita: 42,5 cm, wysokość oparcia: 35 cm, wysokość siedziska: 47 cm, szerokość siedziska: 48 cm, głębokość siedziska: 42 cm



26. Szafa

Szafa w kolorze dąb craft z czarnymi, prostokątnymi uchwytami. Wykonana z wysokiej jakości płyty laminowanej o grubości 18mm, odpornej na ścieranie i zarysowania, oklejonej obrzeżem ABS o grubości 0,6mm, oraz 2mm (wieńce). Szafa osadzona na czarnych stopkach plastikowych z regulacją. Szafa z 5 półkami, Szafa z możliwością zamknięcia drzwi na klucz. Wymiary: wysokość 200cm, szerokość 80cm, głębokość 60cm.



27. Komoda

Komoda w kolorze dąb craft z czarnymi, prostokątnymi uchwytami. Komoda posiada 2x drzwi, 3x duże szuflady Wykonana z wysokiej jakości płyty laminowanej o grubości 18mm, odpornej na ścieranie i zarysowania, oklejonej obrzeżem ABS o grubości 0,6mm. Wyposażona w prowadnica rolkowe z blokadą wysuwu.. Komoda osadzona na stopkach czarnych plastikowych z regulacją. Wymiar ok: głębokość 60 cm, szerokość 120 cm, wysokość 90 cm



28. Laptop

Lp.	Nazwa	Wymagane minimalne parametry techniczne
1	Zastosowanie	Laptop przeznaczony do pracy biurowej, tworzenia i przeglądania dokumentów, pracy z arkuszami kalkulacyjnymi, tworzenia prezentacji multimedialnych, korzystania z internetu, korzystania z poczty elektronicznej, oraz aplikacji wykorzystywanych do codziennej pracy. W ofercie wymagane jest podanie modelu, symbolu oraz nazwy producenta.
2	Stan	Produkt nowy, oryginalny (urządzenie pochodzi z oficjalnej, polskiej dystrybucji i jest objęte gwarancją producenta na terenie Polski)
3	Procesor	<ul style="list-style-type: none"> a) Procesor wielordzeniowy (min. 6 rdzeni), zgodny z architekturą x86- x64, obsługujący 64 bitowe instrukcje. a) Procesor o wydajności liczonej w punktach równej lub wyższej 13300 na podstawie PerformanceTest w teście CPU Mark według wyników Avarage CPU Mark ze strony https://www.cpubenchmark.net nie starszych niż dzień publikacji ogłoszenia o zamówieniu; b) Procesor obsługujący systemy operacyjne: Windows 11 - wersja 64-bitowa c) Wszystkie oferowane komponenty wchodzące w skład komputera będą ze sobą kompatybilne i nie będą obniżać jego wydajności. d) Zamawiający nie dopuszcza aby zaoferowane komponenty komputera pracowały na niższych parametrach niż opisywane w OPZ. <p>Wykonawca w składanej ofercie winien podać dokładny model oferowanego procesora.</p>

4	Pamięć operacyjna RAM	Min. 16 GB, DDR4, 3200 MHz
5	Pamięć masowa	Min 512 GB M.2 PCIe NVMe zawierający partycję RECOVERY umożliwiającą odtworzenie systemu operacyjnego fabrycznie zainstalowanego na komputerze po awarii
6	Zintegrowana karta graficzna	Zintegrowana z procesorem
7	Multimedia	a) Karta dźwiękowa zintegrowana z płytą główną, zgodna z High Definition. b) Wbudowane w obudowie komputera: -wbudowane głośniki stereo - port słuchawek i mikrofonu typu COMBO, - kamera internetowa HD - wbudowany mikrofon, - sterowanie głośnością głośników za pośrednictwem wydzielonych klawiszy funkcyjnych na klawiaturze, - wydzielony przycisk funkcyjny do natychmiastowego wyciszenia głośników oraz mikrofonu (mute).
8	Obudowa	a) Wykonana z metali lekkich lub kompozytów (np. aluminium, duraluminium, włókno węglowe, włókno szklane) charakteryzujących się podwyższoną odpornością na uszkodzenia mechaniczne oraz przystosowana do pracy w trudnych warunkach termicznych. b) Obudowa o podwyższonej odporności spełniająca normy MIL-STD-810H.
9	Płyta główna	Płyta główna zaprojektowana i wyprodukowana na zlecenie producenta komputera, trwale oznaczona (na laminacie płyty głównej) na etapie produkcji nazwą producenta oferowanej jednostki i dedykowana dla danego urządzenia. Płyta główna wyposażona w BIOS producenta komputera, zawierający numer seryjny komputera oraz numer seryjny płyty głównej
10	Bezpieczeństwo	a) TPM 2.0 Slot umożliwiający fizyczne zabezpieczenie komputera
11	Wymagania dodatkowe	BIOS zgodny ze specyfikacją UEFI, wyprodukowany przez producenta komputera, zawierający logo producenta komputera lub nazwę producenta komputera. Możliwość, bez uruchamiania systemu operacyjnego z dysku twardego komputera, bez dodatkowego oprogramowania z zewnętrznych i podłączonych do niego urządzeń zewnętrznych odczytania z BIOS informacji o: - wersji BIOS - nr seryjnym komputera - ilości zainstalowanej pamięci RAM - typie procesora i jego prędkości - informacja o licencji systemu operacyjnego, która została zaimplementowana w BIOS Administrator z poziomu BIOS musi mieć możliwość wykonania poniższych czynności: - Możliwość ustawienia hasła Administratora - Możliwość ustawienia hasła Użytkownika - Możliwość ustawienia hasła dysku twardego - Możliwość włączania/wyłączania wirtualizacji z poziomu BIOS - Możliwość ustawienia kolejności bootowania oraz wyłączenia poszczególnych urządzeń z listy startowej. Możliwość Wyłączania/Włączania: zintegrowanej karty sieciowej, karty WiFi, czytnika linii papilarnych, mikrofonu, zintegrowanej

		kamery, portów USB, bluetooth
12	Ekran	a) Matowy, matryca TFT 15,6" z podświetleniem w technologii LED, b) rozdzielczość FHD 1920x1080, c) jasność 250 cd/m ² , kontrast 600:1 d) w technologii IPS/PLS/WVA e) Powłoka antyodblaskowa
13	Interfejsy komunikacyjne	1 x USB-C 3.2 Gen 1 1 x USB-A 3.2 Gen 1 1 x USB-A 2.0 1 x HDMI 1.4 1 x Audio (Combo) 1 x RJ-45 1 x Złącze zasilania
14	Karta sieciowa WLAN	a) Wbudowana karta sieciowa, pracująca w standardzie WiFi 802.11 ax Bluetooth 5.0
15	Klawiatura	z wydzieloną klawiaturą numeryczną, układ US
16	Akumulator	a) Pozwalający na nieprzerwaną pracę urządzenia przez min. 5 godzin
17	Zasilacz	Zasilacz zewnętrzny
18	Certyfikaty oświadczenia i standardy	a) Komputer spełniający: - ENERGY STAR 8.0 - Ochronę oczu TÜV Low Blue Light - Deklaracja zgodności CE b) Producent laptopa powinien posiadać: -certyfikat ISO 9001 systemu zarządzania jakością; -certyfikat ISO 14001 zarządzania środowiskiem; -certyfikat ISO 50001 systemu zarządzania energią.
19	Wymiary i waga	a) Waga urządzenia z akumulatorem nie większa niż 2 kg b) Grubość notebooka nie większa niż: 20 mm
20	System operacyjny	Oferowany model laptopa musi poprawnie współpracować z zaoferowanym systemem operacyjnym. Systemem operacyjny musi poprawnie (pełna integracja) współpracować z domeną Active Directory MS Windows. Zainstalowany Microsoft Windows 11 Pro PL 64-bit z licencją w celu zapewnienia współpracy ze środowiskiem sieciowym oraz aplikacjami funkcjonującymi u Zamawiającego, lub rozwiązanie równoważne zgodne z opisem zawartym poniżej. Nie dopuszcza się w tym zakresie licencji pochodzących z rynku wtórnego. Umieszczony na obudowie Certyfikat Autentyczności w postaci specjalnej naklejki zabezpieczającej lub Załączone potwierdzenie producenta komputera o legalności dostarczonego oprogramowania systemowego. Licencja na system operacyjny musi być zapisana trwale w BIOS/UEFI. System operacyjny MS Windows 11 Professional 64bit PL lub równoważny, spełniający poniższe warunki: <ul style="list-style-type: none"> • System operacyjny dla komputerów stacjonarnych i przenośnych, z graficznym interfejsem użytkownika, • System operacyjny ma pozwalać na uruchomienie i pracę z aplikacjami użytkowymi przez Zamawiającego w szczególności: MS Office 2021 i 2024 • Interfejsy użytkownika dostępne minimum w języku Polskim. • Zlokalizowane w języku polskim, co najmniej następujące elementy: menu, odtwarzacz multimedialny, pomoc, komunikaty systemowe, • Wbudowany system pomocy w języku polskim, • Graficzne środowisko instalacji i konfiguracji dostępne w języku polskim, • Możliwość dokonywania bezpłatnych aktualizacji i poprawek w ramach wersji

		<p>systemu operacyjnego poprzez Internet, mechanizmem udostępnianym przez producenta systemu z możliwością wyboru instalowanych poprawek oraz mechanizmem sprawdzającym, które z poprawek są potrzebne,</p> <ul style="list-style-type: none"> • Możliwość dokonywania aktualizacji i poprawek systemu poprzez mechanizm zarządzany przez administratora systemu Zamawiającego, • Dostępność bezpłatnych biuletynów bezpieczeństwa związanych z działaniem systemu operacyjnego, • Wbudowana zapora internetowa (firewall) dla ochrony połączeń internetowych; zintegrowana z systemem konsola do zarządzania ustawieniami zapory i regułami IP v4 i v6; • Wbudowane mechanizmy ochrony antywirusowej i przeciw złośliwemu oprogramowaniu z zapewnionymi bezpłatnymi aktualizacjami, • Wsparcie dla większości powszechnie używanych urządzeń peryferyjnych (drukarek, urządzeń sieciowych, standardów USB, Plug&Play, Wi-Fi), • Możliwość zarządzania stacją roboczą poprzez polityki grupowe – przez politykę rozumiemy zestaw reguł definiujących lub ograniczających funkcjonalność systemu lub aplikacji, • Rozbudowane, definiowalne polityki bezpieczeństwa – polityki dla systemu operacyjnego i dla wskazanych aplikacji, • Możliwość zdalnej automatycznej instalacji, konfiguracji, administrowania oraz aktualizowania systemu, zgodnie z określonymi uprawnieniami poprzez polityki grupowe, • Zabezpieczony hasłem hierarchiczny dostęp do systemu, konta i profile użytkowników zarządzane zdalnie; praca systemu w trybie ochrony kont użytkowników. • Zintegrowany z systemem moduł wyszukiwania informacji (plików różnego typu, tekstów, metadanych) dostępny z kilku poziomów, poziom menu, poziom otwartego okna systemu operacyjnego; system wyszukiwania oparty na konfigurowalnym przez użytkownika module indeksacji zasobów lokalnych, • Zintegrowany z systemem operacyjnym moduł synchronizacji komputera z urządzeniami zewnętrznymi. • Możliwość przystosowania stanowiska dla osób niepełnosprawnych (np. słabo widzących); • Wsparcie dla IPSEC oparte na politykach – wdrażanie IPSEC oparte na zestawach reguł definiujących ustawienia zarządzanych w sposób centralny; • Mechanizmy logowania do domeny w oparciu o: <ul style="list-style-type: none"> - Login i hasło, - Karty z certyfikatami (smartcard), - Wirtualne karty (logowanie w oparciu o certyfikat chroniony poprzez moduł TPM), • Mechanizmy wieloelementowego uwierzytelniania. • Wsparcie do uwierzytelnienia urządzenia na bazie certyfikatu, • Wsparcie wbudowanej zapory ogniowej dla Internet Key Exchange v. 2 (IKEv2) dla warstwy transportowej IPsec, • Wbudowane narzędzia służące do administracji, do wykonywania kopii zapasowych polityk i ich odtwarzania oraz generowania raportów z ustawień polityk; • Wsparcie dla środowisk Java i .NET Framework 4.x – możliwość uruchomienia aplikacji działających we wskazanych środowiskach, • Wsparcie dla JScript i VBScript – możliwość uruchamiania interpretera poleceń, • Zdalna pomoc i współdzielenie aplikacji – możliwość zdalnego przejęcia sesji zalogowanego użytkownika celem rozwiązania problemu z komputerem, • Rozwiązanie służące do automatycznego zbudowania obrazu systemu wraz z aplikacjami. Obraz systemu służyć ma do automatycznego upowszechnienia systemu operacyjnego inicjowanego i wykonywanego w całości poprzez sieć komputerową, Rozwiązanie ma umożliwiać wdrożenie nowego obrazu poprzez zdalną instalację, • Transakcyjny system plików pozwalający na stosowanie przydziałów (ang. quota) na dysku dla użytkowników oraz zapewniający większą niezawodność i pozwalający tworzyć kopie zapasowe, • Zarządzanie kontami użytkowników sieci oraz urządzeniami sieciowymi tj. drukarki, modemy, woluminy dyskowe, usługi katalogowe. • Oprogramowanie dla tworzenia kopii zapasowych (Backup); automatyczne wykonywanie kopii plików z możliwością automatycznego przywrócenia wersji wcześniejszej, • Możliwość przywracania obrazu plików systemowych do uprzednio zapisanej postaci, • Identyfikacja sieci komputerowych, do których jest podłączony system operacyjny, zapamiętywanie ustawień i przypisywanie do min. 3 kategorii bezpieczeństwa (z predefiniowanymi odpowiednio do kategorii ustawieniami zapory sieciowej, udostępniania plików itp.), • Możliwość blokowania lub dopuszczania dowolnych urządzeń peryferyjnych za pomocą polityk grupowych (np. przy użyciu numerów identyfikacyjnych sprzętu), • Wbudowany mechanizm wirtualizacji typu hypervisor, umożliwiający, zgodnie z uprawnieniami licencyjnymi, uruchomienie do 4 maszyn wirtualnych, • Mechanizm szyfrowania dysków wewnętrznych i zewnętrznych z możliwością
--	--	---

		<p>szyfrowania ograniczonego do danych użytkownika,</p> <ul style="list-style-type: none"> • Wbudowane w system narzędzie do szyfrowania partycji systemowych komputera, z możliwością przechowywania certyfikatów w mikrochipie TPM (Trusted Platform Module) w wersji minimum 1.2 lub na kluczach pamięci przenośnej USB. • Wbudowane w system narzędzie do szyfrowania dysków przenośnych, z możliwością centralnego zarządzania poprzez polityki grupowe, pozwalające na wymuszenie szyfrowania dysków przenośnych • Możliwość tworzenia i przechowywania kopii zapasowych kluczy odzyskiwania do szyfrowania partycji w usługach katalogowych. • Możliwość instalowania dodatkowych języków interfejsu systemu operacyjnego oraz możliwość zmiany języka bez konieczności reinstalacji systemu
21	Oprogramowanie do aktualizacji sterowników	Oprogramowanie producenta oferowanego sprzętu umożliwiające automatyczną weryfikację i instalację sterowników oraz oprogramowania dołączanego przez producenta w tym również wgranie najnowszej wersji BIOS. Oprogramowanie musi automatycznie łączyć się z centralną bazą sterowników i oprogramowania producenta, sprawdzać dostępne aktualizacje i zapewniać zbiorczą instalację wszystkich sterowników i aplikacji bez ingerencji użytkownika
22	Wsparcie techniczne producenta	<p>c) Zaawansowana diagnostyka sprzętowa oraz oprogramowania dostępna 24h/dobę na stronie producenta komputera</p> <p>d) Bezpośredni kontakt z Autoryzowanym Partnerem Serwisowym Producenta (brak konieczności zgłaszania każdej usterki sprzętowej telefonicznie), mający na celu przyspieszenie procesu diagnostyki i skrócenia czasu usunięcia usterki.</p> <p>e) Aktualna lista Autoryzowanych Partnerów Serwisowych dostępna na stronie Producenta komputera</p> <p>f) Infolinia wsparcia technicznego dedykowana do rozwiązywania usterek oprogramowania – możliwość kontaktu przez telefon, formularz web lub chat online, dostępna w dni powszednie w godzinach minimum od 8:00 - do 15:00</p> <p>g) Możliwość sprawdzenia konfiguracji sprzętowej komputera oraz warunków gwarancji po podaniu numeru seryjnego bezpośrednio na stronie producenta.</p>

29. Projektor multimedialny z ekranem przenośnym – wymagania minimalne

Lp.	Nazwa	Wymagane minimalne parametry techniczne
1	Typ	Projektor prezentacyjny z ekranem na statywie
2	Zastosowanie	Projektor przeznaczony do pracy biurowej i edukacyjnej umożliwiający organizowanie prezentacji multimedialnych i szkoleń w małej i średniej wielkości sali. W ofercie wymagane jest podanie modelu, symbolu oraz nazwy producenta.
3	Parametry techniczne	<p>a) Rozdzielczość min 1280x800 (WXGA)</p> <p>b) Format obrazu 16:9</p> <p>c) Jasność min. 3500 ANSI lumenów</p> <p>d) Kontrast min. 20 000:1</p> <p>e) Umożliwia wyświetlenie obrazu o wielkości 100" z odległości od 3m do 4 m</p>
4	Złącza	<p>a) Min 1 x HDMI</p> <p>b) Min 1 x VGA</p> <p>c) Min 1 x USB</p> <p>d) audio out</p>
5	Funkcje	<p>a) Regulacja zniekształcenia trapezowego pionowa i pozioma</p> <p>b) Optyczny zoom</p>

		c) Focus ręcznie
6	Ergonomia	a) Waga max. 3,5 kg b) Poziom szumu max. 40 dB (tryb normalny)
7	Ekran na statywie	a) Min. 100" b) przenośny na statywie (wolnostojący), c) rozwijany ręcznie d) w metalowej kasecie e) regulacja wysokości f) biały mat g) możliwość dostosowania do wymiarów 4:3 oraz 16:9

30. Urządzenie wielofunkcyjne

Lp.	Nazwa	Wymagane minimalne parametry techniczne
1	Typ	Urządzenie wielofunkcyjne monochromatyczne dedykowane do zastosowań biurowych
2	Zastosowanie	Wydruki dokumentów biurowych, kopiowanie dokumentów, sieciowe skanowanie dokumentów kolorowych, faks Przewidywany miesięczny nakład druku min 1000 stron. W ofercie wymagane jest podanie modelu, symbolu oraz nazwy producenta.
3	Parametry techniczne	<ul style="list-style-type: none"> • liczba podajników min. 2 • pojemność podajnika min 300 arkuszy • podajnik uniwersalny na 100 arkuszy do mniejszych nośników i kopert
4	Drukowanie	<ul style="list-style-type: none"> • Szybkość druku min 40 str./min • Szybkość druku dwustronnego min. 20 str./min • Czas wydruku pierwszej strony max. 7 sek. • Automatyczny druk dwustronny • Rozdzielczość wydruku 1200 x 1200 dpi
5	Kopiowanie	Szybkość kopiowania dwustronnego 20 str./min Czas kopiowania pierwszej strony •
6	Skanowanie	<ul style="list-style-type: none"> • Skaner płaski z górnym podajnikiem dokumentów • Skanowanie do e-mail, do sieci, do FTP, do hosta USB • Automatyczny podajnik dokumentów na 50 arkuszy • Skanowanie dwustronne rewersyjne • Szybkość skanowania mono: 42 / 45 str./min; kolor: 20 / 22 str./min.
7	Złącza	e) Min 1 x USB 2.0 Hi-Speed (typu A) f) z przodu Port USB 2.0 Hi-Speed (typu B) g) Min 1 x LAN Ethernet 10/100/1000
8	Funkcje	Funkcje zarządzania zasilaniem zmniejszają zużycie energii podczas działania i w trybie snu
9		<ul style="list-style-type: none"> • Toner startowy o wydajności min 3000 stron w zestawie • Waga max 20 kg • Obsługiwane systemy operacyjne Microsoft Windows • Wspierane protokoły sieciowe TCP/IP IPv6, TCP/IP IPv4, TCP, UDP • W przypadku obsługi urządzenia z ekranu dotykowego ekran nie powinien być mniejszy niż 4 cale oraz posiadać potwierdzenie akustyczne • Sterowniki i programy użytkowe dostępne na stronie producenta

31. Kuchenka gazowa pod zabudowę

Kolor płyty grzewczej: Czarny

Rodzaj płyty: Gazowa

Wyposażenie: Podstawka Wok

Funkcje: Zabezpieczenie przeciwwypływowe gazu, Palik WOK

Napięcie zasilania [V]:230

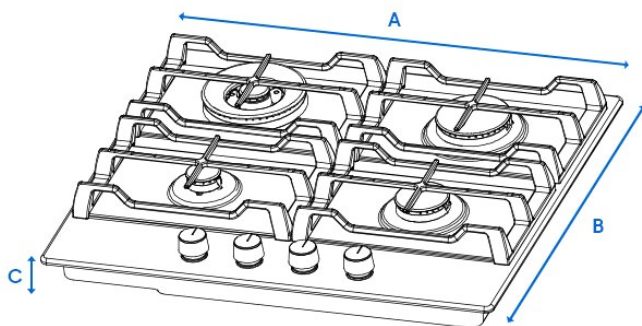
Liczba pól grzewczych:4

Ruszt płyty grzewczej: Żeliwny

Sterowanie płyty grzewczej: Mechaniczne

Zapalarka gazu: W pokrętle

Wykonanie płyty grzewczej: stal nierdzewna



32. Piekarnik elektryczny pod zabudowę

Klasa min A+

Pojemność [l]: min. 71

Wykonanie wnętrza piekarnika: Emalia, powłoka katalityczna

Rodzaj piekarnika: Elektryczny parowy

Typ przewodnic w piekarniku: teleskopowe

Kolor frontu: czarny

Funkcje: Grill (opiekacz), Termoobieg

Czyszczenie piekarnika: Katalityczne lub parowe

33. Lodówka

Wolnostojąca, wysokość powyżej 200cm, kolor biały, Sposób odszraniania (rozmrężania) chłodziarki: No Frost, Sposób odszraniania (rozmrężania) zamrażarki: No Frost, wyposażona w :4 półki szklane, 1 półka na butelki, 4 półki w drzwiach, pojemnik na jajka, 2 szuflady na warzywa i owoce, Szuflada z kontrolą wilgotności, szuflady zamrażarki na dole, Klasa energetyczna: C Poziomy hałas: 35 dB, Klasa poziomu hałasu: B,

34. Zmywarka gastronomiczna

Profesjonalna zmywarka z funkcją wyparzenia spełniająca odpowiednie wymogi sanitarne oraz wyposażona w atest dla sanepidu. Urządzenie wykonane z wysokogatunkowej stali nierdzewnej wyposażonej w systemy dozowania płynu myjącego i nabłyszczającego, kosz 500x500 mm. W komplecie 3 kosze: do talerzy, uniwersalny, do szkła oraz pojemnik na sztućce. Uniwersalny system zasilania umożliwiający konfigurację napięcia zasilającego 230 lub 400 V.

LUB

- profesjonalna zmywarka z funkcją wyparzenia
- sterownie elektromechaniczne
- czytelne i trwałe oznakowanie na panelu sterowania / odpowiednio pochylony panel zapewniający komfort pracy
- ergonomiczny uchwyt
- przystosowana do mycia talerzy, szkła, tac i pojemników GN 1/1

- maksymalna wysokość mytego naczynia 320 mm
- precyzyjny jelitkowy dozownik płynu myjącego i nablyszczającego
- cykl mycia 120 s lub 180 s
- wydajność koszy na godzinę - 30/h; 24/h
- pompa zrzutowa i/lub pompa wspomagająca płukanie
- kontrolki temperatury pracy bojlera i komory
- 2 pary ramion myjąco-płuczających (górną/dół)
- zużycie wody 2,5 l/cykl
- moc grzałki komory - 2 kW
- moc grzałki bojlera - 3 kW lub 4,5 kW
- kosz 500x500 mm
- w komplecie 3 kosze: do talerzy, uniwersalny, do szkła oraz pojemnik na sztućce
- uniwersalny system zasilania umożliwiający konfigurację napięcia zasilającego 230 lub 400 V
- opcjonalnie możliwość zastosowania filtra powierzchniowego
- urządzenie powinno posiadać zamontowany uzdatniacz wody
- wysokość komory wsadowej ~370 mm

35. Mikrofalówka

Kuchenka mikrofalowa 700W średnica 24.5 cm pojemność 20L MultiWave
 System Srebrno-czarny
 Sterowanie: Elektroniczne
 Moc mikrofal: 700
 Wymiary (GxSxW) [cm]: 35.5 x 45.2 x 26.3
 Funkcje podstawowe: Gotowanie, Podgrzewanie, Rozmrażanie
 Funkcje: Oświetlenie wnętrza, Wyświetlacz

36. Czajnik elektryczny

Pojemność [l]: 1.7
 Moc maksymalna [W]: 2200
 Element grzejny: Grzałka ukryta
 Wykonanie: Szkło-stal nierdzewna
 Funkcje: Obrotowa podstawa, Wskaźnik poziomu wody, Filtr antyosadowy
 Funkcje dodatkowe: Lampka kontrolna, Podświetlony przycisk włączenia i wyłączenia

37. Pralko suszarka

Wielkość załadunku - pranie [kg]: min. 10
 Wielkość załadunku - suszenie [kg]: 6
 Maksymalna prędkość wirowania [obr/min]: 1400
 Zużycie prądu dla 100 cykli prania: 48 kWh
 Zużycie wody dla cyklu prania i suszenia [l]: 90
 Poziom emisji hałasu w fazie wirowania programu EKO [dB]: 71
 klasa energetyczna prania A
 Wymiary (GxSxW) [cm]: 57 x 60 x 85

38. Odkurzacz piorący

Moc nominalna min 1000W
 Zasięg pracy min. 8m
 Pojemność pojemnika/worka min 4 L
 Wyposażenie w dysze/szczotki: Dysza do tapicerki, Dysza podłogowa, Dysza szczelinowa, Dysza szczelinowa do prania, Ssawka do prania tapicerki
 Funkcje: odkurzanie na mokro i sucho oraz funkcja prania

39. Myjka do okien

Czas ładowania [h]: 2.5

Czas pracy [min]: 100

Szerokość ssawki [mm]: 280

Wydajność [m²]: 300

Zbiornik brudnej wody [ml]: 150

Akumulator wbudowany

Wyposażenie: 1 x koncentrat do czyszczenia okien 20 ml, 1 x pad z mikrofibry, 1 x skrobaczka, 1 x spryskiwacz Extra z padem z mikrofibry, Ładowarka

40. Wiatrak stojący

Rodzaj: Wentylator stojący

Moc [W]: 50

Liczba poziomów mocy: 3

Funkcje: Regulacja poziomów mocy

Zasilanie: Sieciowe

Funkcje dodatkowe: Oscylacja

Wymiary (SxWxG) [cm]: 41 x 120 x 41

41. Przedłużacz

- 1szt. ogrodowy min 20m
- 2szt. przedłużacz z listwą z wyłącznikiem 5m
- 2szt. przedłużacz sieciowy z uziemieniem 5m

42. Wózek sprzątający

Systemowy z 4 płynnymi kółkami obracającymi się o 360° zapewniającymi optymalną mobilność, z wyciskarką mopa, z 2 wiadrami 18 l, miejscem na zawieszenie worka na śmieci oraz półkami na akcesoria do sprzątania



43. Regał szatniowy z półkami na buty otwarty

- dł. 1m 4 szt. (łącznie dla min. 20 osób)

Z uwagi na fakt, że regał szatniowy wymaga dopasowania do zaplanowanego na ten cel pomieszczenia konieczna jest uprzednia konsultacjach z Zamawiającym.



44. Ławka do szatni otwarta dł. 200 cm

- konstrukcja nóg ze stalowych rurek, wykończenie farbą proszkową w kolorze RAL 7035 (szara)
- siedzisko z listw świerkowych 80 x 25 mm pokrytych lakierem bezbarwnym lub z laminowanej płyty wiórowej w kolorze szarym z 2 mm krawędzią ABS
- ławki można ustawić przy ścianie lub w przestrzeni
- półka na buty
- na końcach nóżek znajdują się plastikowe uszczelki
- Wysokość (mm) 420
- Wysokość siedziska (mm) 420
- Długość (mm) 2000
- Głębokość (mm) 280
- Nośność (kg) 250

Z uwagi na fakt, że ławka do szatni wymaga dopasowania do zaplanowanego na ten cel pomieszczenia konieczna jest uprzednia konsultacja z Zamawiającym.



45. Ławka ogrodowa

- Długość całkowita ławki 175 cm
- Głębokość siedziska 40
- Długość siedziska 150 cm
- Wysokość ławki 76 cm
- Wysokość siedziska 43 cm
- Wysokość oparcia 43 cm
- Wymiary deski 45 x 70
- Głębokość ławki 60 cm
- Stelaż z rury fi 60 mm
- Drewno impregnowane min. podwójne (ławka do użytku zewnętrznego)
- Możliwość montowania do podłoża.

Funkcjonalna i solidna ławka ogrodowa wykonana z impregnowanego drewna i stali malowanej proszkowo na kolor czarny.



46. Stół ogrodowy

- Stelaż wykonany z grubych rur fi 60, malowany proszkowo na kolor czarny
- możliwość mocowania do podłoża.
- deski o grubości 4,5 cm w tej cenie

WYMIARY

- długość całkowita: 100 cm
- szerokość stołu: 80 cm
- wysokość stołu: 80 cm
- wymiary deski: 45/95 mm



47. Telewizor

Ekran: 65 ", 4K UHD / 3840 x 2160

Smart TV / Wi-Fi

Częstotliwość odświeżania ekranu: 100Hz/120 Hz

Technologia obrazu: OLED

Funkcje: HDR, Wi-Fi, Bluetooth, USB - multimedia, USB - nagrywanie, opcjonalna kamera

Złącza: optyczne, CI+, Ethernet, HDMI x4, USB x2

Komplet kabli przyłączeniowych

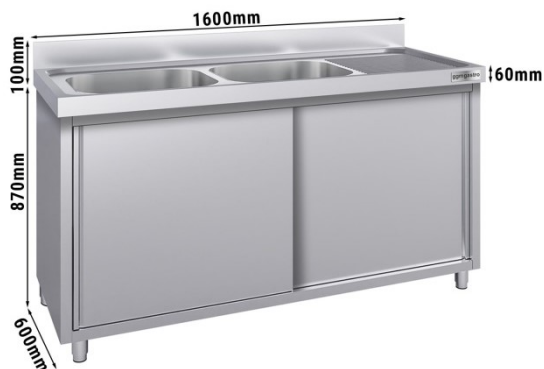
Uchwyt do montażu na ścianie.

48. Szafka ze zlewem 2 komorowym

- Zlew po lewej/prawej stronie – do uzgodnienia z zamawiającym
- Miejsce przechowywania po lewej/prawej stronie – do uzgodnienia z zamawiającym
- 2 Drzwi przesuwne
- Panel tylny
- Z dolną półką
- Otwarta tylna ścianka
- Bardzo wysoka nośność
- Nogi z regulacją wysokości, ze stali nierdzewnej (okrągłe)
- Podstawy pokryte materiałem z izolacją dźwiękową
- Grubość stali nierdzewnej: 0,80 mm
- Wysokiej jakości stal nierdzewna
- Powierzchnia robocza/powierzchnia drenażowa wykonana z wytłaczanych Stal nierdzewna
- Dźwiękochłonna mata piankowa pod blat i zlew
- Blat roboczy 60 mm

Rozmiary

- Rozmiary zewnętrzne (Szer.xGłęb.xWys.): 1600 mm x 600 mm x 970 mm
- Naturalna produkcja zgodna z wytycznymi dotyczącymi higieny i bezpieczeństwa
- oznaczenie CE zgodnie z przepisami
- Materiał zgodny z europejskimi normami dotyczącymi żywności



49. Okap

Wydajność (tryb standardowy): 430 m³/h

Wydajność (tryb intensywny): 550 m³/h

Oświetlenie: diodowe

Sterowanie: sensorowe (dotykowe)

Regulacja prędkości: skokowa 4 stopnie

Filtry przeciw tłuszczowe: metalowe

Kolor: do uzgodnienia z zamawiającym

50. UPS

Czas podtrzymania przy 100% obciążeniu [min]: 2

Czas podtrzymania przy 50% obciążeniu [min]: 10

Czas przełączania [ms]: 6

Interfejs: IEC - 3x, RJ-45 - x2, USB

Moc pozorna [VA]: 1500

Moc skuteczna [W]: 950

Napięcie wejściowe (zakres): 145 - 290 V

Napięcie wejściowe [V]: 230

Napięcie wyjściowe [V]: 230

Sygnalizacja pracy: Wyświetlacz LCD

51. Bieżnia

- intuicyjny w obsłudze panel sterujący
- moc silnika: 3,25 HP
- prędkość: 18 km/h
- kąt nachylenia: 0-15% (regulacja co 1%)
- klucz bezpieczeństwa
- możliwość złożenia bieżni
- system amortyzacji
- antypoślizgowy pas bieżny
- rolki transportowe
- napięcie: 220-240 V (50/60Hz)
- dotykowe sensory mierzące puls
- przyciski szybkiej zmiany: 3,6,9,12 zarówno prędkości jak i kąta nachylenia
- funkcje komputera: czas, dystans, prędkość, spalone kalorie, puls, kąt nachylenia,
- wyświetlacz: LCD
- system szybkiego smarowania pasa

52. Klatka UGUL

Kabina do ćwiczeń i zawieszek przeznaczona do wykonywania ćwiczeń:

- samowspomaganych,
- czynnych w odciążeniu,
- w odciążeniu z oporem,
- ćwiczeń czynnych z oporem z zastosowaniem systemów bloczkowociężarkowych.

Kabina służąca usprawnianiu leczniczemu schorzeń ortopedycznych, reumatologicznych i neurologicznych.

Wykonana z kształtowników zamkniętych 30x30x2, lakierowana proszkowo.

Okratowanie: pręty ścian bocznych: średnica 6 mm, pręty sufitu: 7 mm. o kształcie oczka 10x6 cm.

Dane techniczne:

- Szerokość: 200 cm
- Wysokość: 203 cm
- Głębokość: 200 cm

53. Osprzęt UGUL

W skład zestawu wchodzi:

- Linka długość 1600 mm - KC/01 - 8 szt
- Linka długość 960 mm - KC/02 - 6 szt
- Linka długość 2450 mm - KC/03 - 1 szt
- Linka długość 5720 mm - KC/04 - 1 szt
- Linka długość 3750 mm - KC/05 - 3 szt
- Podwieszka przedramion i podudzi 100x420 - KC/06 - 4 szt
- Podwieszka ud i ramion - 145x540 - KC/07 - 4 szt
- Podwieszka pod miednicę 230x750 - KC/08 - 2 szt
- Podwieszka klatki piersiowej - KC/09 - 1 szt
- Podwieszka pod głowę - KC/10 - 1 szt
- Podwieszka stóp - KC/11 - 4 szt
- Podwieszka dwustawowa pelota 160x80 pas 40x1350 - KC/12 - 4 szt
- Pas do wyciągu za miednicę uniwersalny 1330x170 - KC/13 - 1 szt
- Kamaszek - KC/14 - 1 szt
- Ciężarek miękki 0,5 kg - KC/17 - 2 szt
- Ciężarek miękki 1,0 kg - KC/18 - 2 szt
- Ciężarek miękki 1,5 kg - KC/19 - 2 szt
- Ciężarek miękki 2,0 kg - KC/20 - 2 szt
- Ciężarek miękki 2,5 kg - KC/21 - 2 szt
- Ciężarek miękki 3,0 kg - KC/22 - 1 szt
- Esik KC/24 - 30 sztuk - KC/24 - 30 szt

54. Stół rehabilitacyjny

- blat dwuczęściowy
- podglówek regulowany sprężyną gazową
- uchwyty na pasy do stabilizacji po obu stronach leża
- tapicerka skóropodobna
- 4 regulowane stopki
- korba do manualnej regulacji wysokości
- system jezdny z 4 skrętnymi kółkami
- regulacja wysokości w zakresie od 50 cm do 98 cm

Dane techniczne:

- Długość: 200 cm
- Szerokość: 69 cm
- Wysokość: od 60 cm do 88 cm
- Regulacja kąta nachylenia zagłówka: od -60 ° do +45 °
- Dopuszczalne obciążenie: 300 kg

55. Rowerek stacjonarny

- system oporu: elektromagnetyczny
- płynna i cicha praca układu korbowego
- mocne łożyska
- waga koła: 8 kg
- siodełko żelowe

Funkcje komputera:

- zakres regulacji mocy: 25-400 Watt
- wyświetlane funkcje: Dystans, Czas, Prędkość, RPM, Ilość kalorii
- ustawienia wartości treningowych
- wyświetlacz LCD

Dane techniczne:

- system napędu: pas klinowy
- zasilanie: 230 v , 50 Hz
- max.waga użytkownika: 150 kg
- kolor: do uzgodnienia z zamawiającym
- regulowana kierownica
- rolki transportowe
- regulacja siodełka w poziomie
- system hamowania: elektromagnetyczny

56. Drabinka gimnastyczna

- Drabinka gimnastyczna z okrągłymi szczebelkami
- Regulowany drążek z 4 szczebelkami
- Pierścienie gimnastyczne
- Drabinka linowa
- Lina z talerzem-huśtawką
- Zestaw montażowy: kątowniki, wkręty, klucz
- Instrukcja montażu

Dane techniczne

- Wysokość: 220 cm
- Szerokość: 80 cm
- Wysokość pomieszczenia instalacyjnego: od 220
- Rodzaj mocowania: do ściany
- Materiał: buk
- Maksymalne obciążenie: 120 kg na drabinie, 90 kg na drążku, 60 kg na akcesoriach (drabinka pleciona, pierścienie gimnastyczne, lina wspinaczkowa z drewnianym siedziskiem)



57. Materac

- pokrowiec – szyty, góra i boki wykonane z PCV jednostronnie powlekanego, spód materaca z materiału antypoślizgowego, wszyty zamek,
- wypełnienia – wysokogatunkowa, elastyczna pianka poliuretanowa wtórnie spieniona: pianka poliuretanowa T25kg/m³,
- wzmocnione narożniki (4szt.) z tkaniny PCV,
- wymiar materaca: 200x120cm
- grubość materaca: 10cm

58. Przyrząd do ćwiczenia kończyn górnych

Przyrząd do ćwiczeń kończyn górnych składający się z: wieszaka w kształcie litery V, wspornika drzwi, dwóch bloczków, linki i dwóch uchwytów.

- łatwy montaż bez potrzeby wiercenia
- możliwość dostosowania obciążenia



59. Rotor do kończyn górnych i dolnych

- antypoślizgowe pedały wyposażone w opaski z 2-stopniową opcją regulacji zapobiegające zsuwaniu się stopy
- w górnej części przeznaczony do wykonywania ćwiczeń rękoma, uchwyty wykonane z przyjemnej w dotyku pianki
- stopki antypoślizgowe zapobiegające przesuwaniu się rotora na podłożu
- dwie oddzielne gałki do płynnej regulacji oporu (góra/dół)
- wytrzymała rama stalowa, malowana proszkowo
- rotor z szerokim zakresem regulacji wysokości,

Parametry techniczne:

- Podstawa rotora: 40 cm x 40 cm
- Maksymalna wysokość: 100 cm
- Minimalna wysokość: 75 cm
- Wysokość ramy U: 20 cm
- Rozstaw uchwytów: 42 cm
- Rozstaw pedałów: 42 cm
- Maksymalna waga użytkownika: 120 kg



60. Chodzik

- Lekki i wytrzymały
- Wygodne, antypoślizgowe uchwyty
- Duża stabilność, rozszerzające się ku dołowi nogi
- Wykonany z aluminium
- Regulowany na wysokość od 78 do 85 cm
- Maksymalna szerokość i głębokość - 63x41 cm
- Dla osób o maksymalnej wadze do 100kg



61. Piłka gimnastyczna

Piłka rehabilitacyjna ABS o średnicy 65 cm przeznaczona do korygowania wad postawy, w terapii mającej na celu poprawę kondycji i koordynacji ruchowej, wzmocnienia mięśni grzbietu, zwiększenia ruchomości stawów oraz w schorzeniach neurologicznych.

- Materiał: PVC Anty-wybuchowe (nie zawierające Ftalanów i substancji toksycznych oraz metali ciężkich)
- Piłka rehabilitacyjna ABS wykonana ze specjalnego materiału który, zapewnia równomierną, spowolnioną utratę powietrza nawet przy gwałtownym mechanicznym uszkodzeniu piłki, zapobiega jej rozerwaniu i nagłej utracie powietrza. Dodatkowo materiał zapewnia dobrą przyczepność piłki do podłoża (nie ślizga się).

62. Zestaw kijów do nordic-walking

- Długość [cm]: 67 - 135
- System anti-shock
- Liczba segmentów: 3
- Materiał rękojeści: Tworzywo EVA/PP
- Końcówka: Stal utwardzana
- Zawartość zestawu: 2 x gumowa nakładka

63. Laska gimnastyczna

- Laska gimnastyczna 150 cm
- Laska gimnastyczna przeznaczona do różnego rodzaju ćwiczeń gimnastycznych.
- Wykonana z plastiku.
- Wysokość: 150 cm.
- Średnica: 25 mm

64. Mata do ćwiczeń

Wymiary całkowite: dł. 190 cm / szer. 60 cm

Materiał wykonania: NBR

Grubość maty: 1,5cm

Pasek do przenoszenia

65. Zestaw do sensoryki duży

Zestaw mat sensorycznych – min. 16 elementów zawierających różnorodne miękkie i twarde powierzchnie do maksymalnej stymulacji stopy, wzmocnienia, mięśni kończyn dolnych i całej środkowej części ciała u dorosłych i seniorów.

66. Taśmy rehabilitacyjne zestaw 6 rolek

Zestaw 6 gum do ćwiczeń

- Materiał: 100% lateks
- Opór: 1-45 kg
- Szerokość: 0,8-6,4 cm
- Długość: 208 cm
- Grubość: 0,45 cm
- W zestawie: żółta (1-5 kg, 0,8 cm); czerwona (6-10 kg, 1,3 cm); czarna (12-17 kg, 2,2 cm); fioletowa (17-26 kg, 3,2 cm); zielona (27-36 kg, 4,5 cm); niebieska (36-45 kg, 6,4 cm)

67. Apteczka pierwszej pomocy

Skład apteczki minimum:

- 2 szt. Kompres zimny
- 4 szt. Kompres na oko
- 6 szt. Kompres 10x10 a2
- 4 szt. Opaska elastyczna 4m x 6cm
- 4 szt. Opaska elastyczna 4m x 8cm
- 2 kpl. Plaster 10 x 6 cm (16szt.)
- 2 kpl. Plaster (28szt.)
- 2 szt. Plaster 5m x 2,5 cm
- 6 szt. Opatrunek indywidualny M sterylny
- 2 szt. Opatrunek indywidualny G sterylny
- 2 szt. Opatrunek indywidualny K sterylny
- 2 szt. Chusta opatrunkowa 60 x 80
- 4 szt. Chusta trójkątna
- 2 kpl. Chusta z flizeliny (10 szt.)
- 2 szt. Koc ratunkowy 160 x 210 cm
- 2 szt. Nożyczki 19 cm
- 8 szt. Rękawice winylowe
- 1 szt. Instrukcja udzielania pierwszej pomocy wraz z wykazem telefonów alarmowych

68. Ciśnieniomierz

- Zakres pomiaru: Ciśnienie: 0-299 mmHg, tętno: 40-180 uderzeń na minutę
- Dokładność pomiaru: Ciśnienie: +/- 3 mmHg, Tętno: +/- 5 % wartości odczytu
- Testowany klinicznie: Tak
- Wielkość mankietu: 22-42 cm
- Pamięć: 2 x 60 pomiarów z datą i godziną
- Dodatkowe funkcje: Wykrywanie arytmii
- Zasilanie: Baterie typu AA (w zestawie)

- Instrukcja obsługi w języku polskim.

Specyfikacja urządzenia:

- Rodzaj urządzenia - Ciśnieniomierz ramieniowy
- Wskaźnik założenia mankietu
- Intuicyjny, kolorowy wskaźnik wysokiego ciśnienia krwi (arytmii)
- Funkcja wykrywania nieregularnego bicia serca
- Funkcja wykrywania ruchu ciała - Tak
- Etui w zestawie - Tak

Zestaw zawiera: Ciśnieniomierz, szeroki mankiet, instrukcja obsługi, baterie i etui.

69. Termometr bezdotykowy

- Zastosowanie: Wyrób medyczny do pomiaru temperatury ciała.
- Rodzaj baterii/zasilacza: 2 baterie AAA
- Rodzaj i funkcje termometru: bezdotykowy, elektroniczny, pomiar na czole, temperatura ciała, temperatura pomieszczenia, temperatura powierzchni
- Automatyczne wyłączenie
- Dokładność pomiaru 0,2
- Zakres pomiaru: 32-43°C
- Czas pomiaru: 1 s
- Podziałka na wyświetlaczu: 0,1
- Pamięć urządzenia 50

Skład zestawu: termometr, instrukcja obsługi, 2 baterie AAA

70. Pulsoksymetr

- Pomiar SpO2 jako potencjalnego objawu życiowego w ostrych chorobach, częstości akcji serca (tętna) i wskaźnika perfuzji (PI)
- Wyświetlane symbole przy niedokładnych pomiarach
- Kolorowy wyświetlacz z 4 dostępnymi widokami
- Regulowana jasność wyświetlacza
- Graficzny wyświetlacz pulsu
- Automatyczne wyłączanie
- Wskaźnik niskiego poziomu baterii
- Zawiera pasek i etui na pasek
- Urządzenie medyczne

Specyfikacja techniczna:

- Dostępne ustawienia ekranu: 4
- Zasilanie bateryjne
- Baterie: 2 baterie 1,5 V AAA w zestawie

71. Rolety pionowe

- Sposób montażu: przykręcana do sufitu lub do ściany
- Stopień zaciemnienia: Regulowany dopływ światła
- Gramatura: 241 g/m²
- Skład materiału: 100 % poliester
- Kierunek rozwijania: w prawo, w lewo, obustronnie - do wyboru.
- Kolorystyka: do uzgodnienia z zamawiającym

Wymiary: do wyceny należy przyjąć rolety do okna o wymiarach szer. 160 cm, wysokość 170 cm, (ostateczne wymiary rolet do uzgodnienia z Zamawiającym)

72. Rolety

- Stopień zaciemnienia: Regulowany dopływ światła
- Gramatura: 241 g/m²
- Skład materiału: 100 % poliester

– Kolorystyka: do uzgodnienia z zamawiającym
Wymiary: do wyceny należy przyjąć rolety o wymiarach szer. 100 cm, wysokość 120 cm, (ostateczne wymiary rolet do uzgodnienia z Zamawiającym).

73. Gry planszowe/logiczne/na skojarzenie/pamięciowe

Zestaw 10 gier w eleganckim pudełku zawierający min.: szachy, warcaby, tryktrak, chińskie warcaby, mankala, szaleństwo, młynek, kółko i krzyżyk, bierki, rollem,

74. Koc

Dwustronny

Materiał: min. 60% wełna naturalna lub bawełna

Wymiary: 140cm x 200cm

Gramatura: 300g/m²

Kolor: do ustalenia z zamawiającym

75. Poduszka Jasiek

- Poduszka puchowa 40x40 cm
- Wypełnienie min. 60 % naturalny puch
- wypełnienie o wadze min 200 g
- Kolor: do ustalenia z zamawiającym

76. Kołdra

- Kołdra z pierza 150×200 całoroczna
- Rodzaj wsadu: min. 60% naturalne, np. pierze
- Rozmiar: 150×200
- Waga wypełnienia: 1,40 kg
- Poszycie: 100% bawełna
- Kolor: do ustalenia z zamawiającym

77. Poduszki

- Poduszka antyalergiczna
- Rodzaj wsadu: min. 60% naturalne, np. wiskoza bambusowa, wełna, pierze,
- Rozmiar: 70×80
- Waga wsadu: 800 gram
- Poszycie: wiskoza bambusowa /bawełna

78. Komplet pościeli

- Skład: 100% bawełna
- Zapięcie: zamek błyskawiczny

Skład zestawu:

- poszwa na kołdrę 160x200
- poszewki na poduszkę 70x80

Kolor: do ustalenia z zamawiającym

79. Kosz na śmieci

- Pojemność: 20 litrów
- Materiał: stal nierdzewna
- Wykończenie: połysk
- Sposób otwierania: przycisk pedałowyy
- Kosz wolnostojący
- Bezdotykowa obsługa

- Wyjmowane plastikowe wiaderko

80. Wózek na naczynia

- wysokiej jakości wózek z półkami z blachy nierdzewnej
- 2 rękojeści z nierdzewnych rurek
- 4 obrotowe kółka o średnicy 100 mm (2 kółka wyposażone w hamulce)
- koła są chronione przed uderzeniami plastikowymi osłonami
- bieżniki kół nie zostawiające śladów na podłodze
- nośność półek 100 kg
- Kolor konstrukcji; stal nierdzewna
- Średnica kół (mm); 100
- Liczba półek: 3



81. Obrus

- obrus z mięsistej tkaniny plamoodpornej
- dwustronny
- skład tkaniny: 100% poliester z powłoką plamoodporną
- wymiary: 140x220 cm

82. Sztućce

- Zestaw sztućców składający się z 60 elementów, dla 12 osób.
- Wysoka jakość: wykonane z trwałej i odpornościowej stali nierdzewnej.
- Możliwość mycia w zmywarce

Skład kompletu:

- 12 x łyżka stołowa 20,1 cm
- 12 x widelec stołowy 20,1 cm
- 12 x nóż stołowy 22,2 cm
- 12 x łyżeczka do herbaty 14,3 cm
- 12 x widelczyk do ciasta 14,4 cm

83. Zestaw do przypraw

Zestaw do przypraw 5-elementowy, zawierający:

- pojemnik na sól
- pojemnik na pieprz
- 2 pojemniki na przyprawy płynne (oliwa lub ocet i in.);
- Pojemnik na wykałaczki.
- Pojemniki wykonane ze szkła (wieczka/nakrętki z stali nierdzewnej)
- Pojemniki na podstawce ze stali nierdzewnej.



84. Cukiernica

Cukiernica o pojemności minimum 500 ml z pokrywką, wykonana z naturalnego materiału, np.: szkło, porcelana, stal nierdzewna. Możliwość mycia w zmywarce.

Kolor: do ustalenia z zamawiającym

85. Serwis obiadowy

- komplet składający się z 44 elementów, przeznaczony jest dla 12 osób.
- wysokiej jakości porcelana/ceramika, wytrzymała i niewrażliwa na uszkodzenia,
- możliwość korzystania z kuchenki mikrofalowej oraz mycia w zmywarce

W skład zestawu wchodzi min.:

- Talerz głęboki 22 cm - 12 szt.
- Talerz płytki obiadowy 24 cm -12 szt.
- Talerz płytki do przystawek 19 cm - 12 szt.
- Półmisek owalny 24 cm - 1 szt.
- Półmisek owalny - 28 cm - 1 szt.
- Półmisek owalny - 33 cm - 1 szt.
- Salaterka okrągła - 16 cm - 2 szt.
- Salaterka okrągła - 23 cm - 1 szt.
- Salaterka okrągła - 26 cm -1 szt.
- Sosjerka - 1 szt.

Kolorystyka/wzór/kształt i wzornictwo do ustalenia z zamawiającym.

86. Dzbanek

- Szklany dzbanek odporny na obicia i szok termiczny (możliwość podawania napojów zimnych i gorących).
- Wygodne w chwytaniu ucho i profilowany dziubek umożliwiający precyzyjne nalewanie bez rozlewania.

Cechy produktu:

- pojemność min. 1,5 L
- możliwość mycia w zmywarkach;

Kolorystyka/wzór/kształt i wzornictwo do ustalenia z zamawiającym.

87. Miski małe

- Miska/salaterka szklana/ceramiczna/porcelanowa wykorzystywana na zupę, sałatkę, owoce, przystawki oraz przekąski.
- Pojemność: 1-3 l
- odporne na uszkodzenia mechaniczne i zarysowania. Odporność na wysoką temperaturę, możliwość wykorzystania ich do podgrzania jedzenia w kuchenki mikrofalowej.
- gładka, błyszcząca powierzchnia
- możliwość mycia w zmywarce do naczyń

Kolorystyka/wzór/kształt i wzornictwo do ustalenia z zamawiającym.

88. Miski duże

- Miska/salaterka szklana/ceramiczna/porcelanowa wykorzystywana na zupę, sałatkę, owoce, przystawki oraz przekąski.
- Pojemność - 3- 5 l
- odporna na uszkodzenia mechaniczne i zarysowania. Odporność na wysoką temperaturę, możliwość wykorzystania ich do podgrzania jedzenia w kuchence mikrofalowej.
- gładka, błyszcząca powierzchnia
- możliwość mycia w zmywarce do naczyń

Kolorystyka/wzór/kształt i wzornictwo do ustalenia z zamawiającym.

89. Filiżanka

Filiżanka ze spodkiem

Cechy produktu:

- Pojemność: 150 - 250 ml
- Materiał: szkło/ceramika/porcelana odporne na uszkodzenia mechaniczne i zarysowania
- Odporność na wysoką temperaturę, możliwość wykorzystania ich do podgrzania w kuchence mikrofalowej,
- gładka, błyszcząca powierzchnia
- możliwość mycia w zmywarce do naczyń

Kolorystyka/wzór/kształt i wzornictwo do ustalenia z zamawiającym

90. Szklanka

- Pojemność: 200 - 250 ml
- Pogrubione, wzmocnione krawędzie
- Możliwość sztaplowania
- Wysoka odporność na szok termiczny: do 130°C
- Maks. odporność termiczna: do 150°C
- Możliwość przechowywania w zamrażarce: do -20°C
- Nadaje się do mycia w zmywarce oraz użytku w kuchence mikrofalowej
- W 100% nadaje się do recyklingu

Kolorystyka/wzór/kształt i wzornictwo do ustalenia z zamawiającym

91. Kubek

- Pojemność: 250 - 350 ml
- Wysoka odporność na szok termiczny: do 130°C
- Maks. odporność termiczna: do 150°C
- Możliwość przechowywania w zamrażarce: do -20°C
- Nadaje się do mycia w zmywarce oraz użytku w kuchence mikrofalowej

Kolorystyka/wzór/kształt i wzornictwo do ustalenia z zamawiającym

92. Garnki

- minimum pięć garnków z pokrywkami, dwa rondelki bez pokrywki oraz prosty garnek do gotowania mleka,

Skład zestawu:

- garnek z pokrywką ø 16 cm, 2.0 l
- garnek z pokrywką ø 20 cm, 4.0 l
- garnek z pokrywką ø 24 cm, 5.0 l
- garnek z pokrywką ø 20 cm, 3.0 l
- garnek z pokrywką ø 16 cm, 1.5 l
- rondelk ø 16 cm, 1.5 l
- rondelk ø 14 cm, 1.0 l

- garnek do gotowania mleka \varnothing 14 cm, 1.8 l

Odpowiednie do użytkowania na wszystkich typach kuchenek – gazowych, elektrycznych, szklano-ceramicznych i indukcyjnych

Materiał: wysokiej jakości stal nierdzewna.

Czystość: można myć w zmywarce.

Kolorystyka/wzór/kształt i wzornictwo do ustalenia z zamawiającym

93. Patelnia

- Zestaw czterech patelini

PRZEZNACZENIE:

- kuchenka gazowa
- płyta elektryczna
- płyta ceramiczna
- płyta indukcyjna

SKŁAD KOMPLETU:

- Patelnia \varnothing 20 cm
- Patelnia \varnothing 24 cm
- Patelnia \varnothing 28 cm
- Patelnia grillowa \varnothing 28 cm
- Minimum jedna patelnia z pokrywką

WŁAŚCIWOŚCI PRODUKTU:

Materiał: Odlewane aluminium/żeliwo/ceramika

Kolorystyka/wzór/kształt i wzornictwo do ustalenia z zamawiającym

94. Deska do krojenia

Zestaw 3 desek do krojenia.

- Materiał: drewno dębowe/bambus
- Wymiary dużej deski: 43x28 cm
- Wymiary średniej deski: 33x24 cm
- Wymiary małej deski: 23x18,5 cm
- Wymiary stojaka: 20x12,5 cm
- Grubość desek: minimum 2 cm

95. Zestaw noży

Zestaw 5 noży kuchennych w drewnianym bloku

Dane techniczne

- Wysokiej jakości stal nierdzewna (HRC52).
- Rękojeść formowana metodą wtryskową bezpośrednio na ostrzu lub drewniana
- Ergonomiczny kształt rękojeści
- Blok z naturalnego drewna.

Zestaw zawiera

- Blok na noże (Wysokość: 23,2cm, Szerokość: 12,3cm)
- Nóż do chleba (Nóż z ząbkowanym ostrzem przeznaczony do krojenia różnych rodzajów pieczywa) Długość ostrza 23 cm, Długość całkowita: 35cm
- Nóż szefa kuchni (tradycyjny nóż kuchenny, z szerokim ostrzem przy rękojeści, o wszechstronnym zastosowaniu). Długość ostrza 20 cm, długość całkowita 32cm
- Nóż przeznaczony do krojenia mięsa, ryb i warzyw. Długość ostrza 17,5 cm, długość całkowita: 29,5cm
- Nóż do obierania, krojenia, siekania drobnych warzyw i ziół, a także obierania warzyw i owoców. Długość ostrza 10,8cm, długość całkowita 21,8cm
- Nóż do pomidorów, ząbkowane ostrze, idealny do krojenia warzyw i owoców o śliskiej skórce. Długość ostrza 11,6, długość całkowita: 22,5

96. Talerzyki deserowe

- talerz wykonany ze szkła hartowanego/porcelany,
- odporny na stłuczenia i zarysowania,
- średnica 19 cm
- odporność na wysoką temperaturę, możliwość wykorzystania ich do podgrzania w kuchence mikrofalowej,
- gładka, błyszcząca powierzchnia
- możliwość mycia w zmywarce do naczyń

Kolorystyka/wzór/kształt i wzornictwo do ustalenia z zamawiającym

97. Serwetnik

Elegancki i prosty w formie serwetnik wykonany ze stali nierdzewnej/porcelany/ceramiki/drewna.

98. Termos duży

Termos o pojemności 12 litrów do serwowania gorących i zimnych napojów. Wykonany z wysokiej jakości materiałów, gwarantujący trwałość oraz długotrwałe utrzymanie temperatury napojów. Termos wyposażony jest w praktyczny kranik. Obudowa ze stali nierdzewnej, odporna na uszkodzenia, wewnątrz wykonane z aluminium.

99. Ścierka

- Ścierka do gastronomii z dużą siłą chłonności, wykonana w 100% z bawełny
- Możliwość prania w pralce i suszenia w suszarce bębnowej
- Wymiary: ok. 70 x 45 cm

100. Stolnica drewniana

Stolnica drewniana, dwustronna, wymiary 60x80 cm, grubość minimum 1cm.

101. Kosz na śmieci

Kosz/pojemnik na odpady gastronomiczne

- Pojemność: min. 50 l
- Materiał wykonania: polipropylen
- ergonomiczne uchwyty
- pokrywa
- podstawa na kółkach



102. Kosz na śmieci

- Pojemność: 20 litrów
- Materiał: stal nierdzewna
- Wykończenie: połysk

- Sposób otwierania: przycisk pedałowyy
- Kosz wolnostojący
- Bezdotykowa obsługa
- Wyjmowane plastikowe wiaderko

103. Dozownik na mydło

- Obudowa wykonana z stali nierdzewnej, szczotkowanej
- okienko do kontroli poziomu mydła w dozowniku
- mydło nalewane z opakowania zbiorczego
- pojemności zbiornika w dozowniku 0,5 litra
- nie zamykany na klucz

104. Podajnik na papier

- Pojemnik na papier toaletowy w rolkach, wykonany ze stali nierdzewnej matowej
- okienko do kontroli ilości papieru
- dostosowany do papieru o standardzie 19cm - maksymalna średnica 21 cm

105. Kosz na śmieci

- Pojemność: 10 litrów
- Materiał: stal nierdzewna
- Wykończenie: mat/połysk
- Sposób otwierania: przycisk pedałowyy
- Kosz wolnostojący
- Bezdotykowa obsługa
- Wyjmowane plastikowe wiaderko
-

106. Kosz na śmieci

- Pojemność: 20 litrów
- Materiał: stal nierdzewna
- Wykończenie: mat/połysk
- Sposób otwierania: przycisk pedałowyy
- Kosz wolnostojący
- Bezdotykowa obsługa
- Wyjmowane plastikowe wiaderko

107. Szczotka do WC

- obudowa wykonana z matowej stali nierdzewnej odpornej na uszkodzenia
- szczotka nylonowa z czyścikiem wnętrza krawędziowej miski WC
- Sposób montowania naścienny/wolnostojący. W zestawie wkręty ze stali szlachetnej i kołki rozporowe.

Dane techniczne:

Materiał; Stal nierdzewna

Wykończenie: Matowe

108. Podajnik na ręcznik

Pojemnik na pojedyncze ręczniki papierowe składane w V lub Z o pojemności 250 sztuk. Montowany na ścianie. Mieści całą paczkę ręczników i końcówkę poprzedniej. Obudowa i tylna ściana są w całości wykonane ze stali nierdzewnej w wykończeniu matowym. Okienko na urządzeniu pozwala kontrolować poziom zapasu ręczników wewnątrz

109. Suszarka stojąca

- Suszarka na pranie ze stali nierdzewnej
- powierzchnia suszenia - min. 22 mb
- rozkładane skrzydła,
- solidna metalowa konstrukcja,
- szybkie składanie i rozkładanie

110. Mop

Zestaw przeznaczony do zmiatania dużych powierzchni podłogowych takich jak panele, parkiet, płytki, itp. Typowe zastosowanie to usuwanie śladów wilgoci z nawierzchni sportowych, w szkole, strefie wejścia do budynku, itp. Zestaw składa się z aluminiowego drążka, stelaża wykonanego z metalowych drutów, nakładki oraz klamrowego uchwyty łączącego stelaż i drążek. Część robocza nakładki do zmiatania wykonana jest z bawełny, część wierzchnia z tkaniny poliestrowej, do której przyszyte są dodatkowo sznurki mocujące nakładkę na stelażu.

- komplet zawiera: 1 x stelaż 110 cm, 1 x mop bawełniany 110 cm, 1 kij aluminiowy
- uchwyt wykonany z metalu - lepsza wytrzymałość
- szerokość 110 cm
- przeznaczony do zmiatania lub zmywania na wilgotno
- kij aluminiowy o wysokości 120 cm

111. Miotła mała

- Szczotka do zmiatania w komplecie z kijem do szczotki o długości 130 cm
- średnia długość włosa: 7 cm; rozmiar nasady, do której zamocowane jest włosie: 28 cm x 6 cm

112. Miotła duża

- Szczotka do zmiatania w komplecie z kijem do szczotki o długości 130 cm
- średnia długość włosa: 7 cm; rozmiar nasady, do której zamocowane jest włosie: 80 cm x 6 cm

113. Ręcznik

- ręcznik wykonany ze 100% naturalnych materiałów, np. włókna bambusowego, bawełny
- rozmiar 70 x 140 cm.

Kolor/wzór do uzgodnienia z zamawiającym

114. Cerata na stół

- Cerata stołowa na podkładzie z tkaniny poliestrowej - rolka szer. 137cm, długości 20m.
- Skład: 100% PCV na podłożu ze 100% tkaniny poliestrowej
- Kolor/wzór do uzgodnienia z zamawiającym

115. Tablica korkowa

- wymiary 120x90 cm.
- powierzchnia z naturalnego korka
- rama drewniana - drewno sosnowe nie lakierowane
- możliwość zawieszenia w pionie i poziomie
- zestaw do montażu na ścianie

116. Skrzynka na klucze

- wykonana z wysokiej jakości blachy stalowej
- zamykana cylindrycznym zamkiem (+ 2 klucze)
- zestaw montażowy do montażu na ścianie

- w komplecie breloczki na klucze
- liczba haczyków: minimum 30
- kolor/wzór do uzgodnienia z zamawiającym

117. Kosz zewnętrzny

- kosz parkowy, miejski, ogrodowy z wkładem
- wkład ocynkowany zabezpieczony antykorozyjnie,
- konstrukcja kosza wykonana ze stali malowanej proszkowo
- pojemność wkładu 40 litrów
- konstrukcja wykonana z profilu 30x30 mm
- możliwość mocowania na stałe do podłoża
- wkład z popielnicą



118. Gaśnica proszkowa

Masa środka gaśniczego: 6 kg

Wieszak do montażu na ścianie

zgodna z wymaganiami prawa krajowego i unijnego

119. Komplet 5 narzędzi ogrodowych

- Narzędzia Wykonane są z tworzywa sztucznego pochodzącego z recyklingu i wzmocniony włóknem szklanym zapewniającym wytrzymałość.
- Odporne na działanie promieni UV.

MOTYCZKA

wysokiej jakości ręczne narzędzie ogrodowe, produkowane w sposób odpowiedzialny, z tworzyw pochodzących z recyklingu, które są trwałe i wygodne w użyciu. Szeroka, płaska krawędź do kopania lub podcinania korzeni. Rozwidlona krawędź do napowietrzania gleby oraz usuwania chwastów lub drobnych kamieni. Ergonomiczny uchwyt zmniejsza zmęczenie dłoni. Wygodny otwór do zawieszania ułatwia przechowywanie narzędzia.

- długość: 28,2 cm,
- szerokość: 18,9 cm,
- materiał: tworzywo,

ŁOPATKA WĄSKA

wysokiej jakości ręczne narzędzie ogrodowe, produkowane w sposób odpowiedzialny, z tworzyw pochodzących z recyklingu, które są trwałe i wygodne w użyciu. Wąska, wyprofilowana głowica z zaokrągloną krawędzią idealnie sprawdzi się do pielęgnacji małych roślin. Ergonomiczny uchwyt zmniejsza zmęczenie dłoni. Wygodny otwór do zawieszania ułatwia przechowywanie łopatk.

- długość: 28,2 cm,
- szerokość: 6 cm,
- materiał: tworzywo,

ŁOPATKA SZEROKA

wysokiej jakości ręczne narzędzie ogrodowe, produkowane w sposób odpowiedzialny, z tworzyw pochodzących z recyklingu, które są trwałe i wygodne w użyciu. Szeroka, wyprofilowana głowica z zaokrągloną krawędzią idealnie nadaje się do spulchniania gleby i

kopania małych dołków w donicach czy na rabatach ogrodowych. Ergonomiczny uchwyt zmniejsza zmęczenie dłoni.

Wygodny otwór do zawieszania ułatwia przechowywanie łopatk.

- długość: 28,2 cm,
- szerokość: 8 cm,

KULTYWATOR

Wysokiej jakości ręczne narzędzie ogrodowe, produkowane w sposób odpowiedzialny, z tworzyw pochodzących z recyklingu, które są trwałe i wygodne w użyciu. Szerokie, zakrzywione zęby sprawdzają się podczas spulchniania zwartej gleby czy usuwania chwastów z grządek. Ergonomiczny uchwyt zmniejsza zmęczenie dłoni. Wygodny otwór do zawieszania ułatwia przechowywanie narzędzia.

- długość: 27,4 cm,
- szerokość: 8,2 cm,
- materiał: tworzywo,

Sekator jednoręczny nożycowy

Lekki i wygodny w użyciu sekator do cięcia świeżych gałęzi i młodych pędów.

Maksymalna średnica cięcia: 20 mm.

Hartowane, precyzyjnie szlifowane stalowe ostrze dłużej pozostaje ostre.

Ostrze pokryte powłoką, która zmniejsza tarcie i zwiększa wydajność cięcia; odporność na korozję.

Do cięcia świeżych gałęzi i młodych pędów.

Szybka i łatwa blokada ostrzy umożliwia bezpieczny transport i przechowywanie sekatora.

Produkt wolny od PVC.

120. Podpora/pergola na pnącza

Wysokość (w m) 2.0

Długość (w m) 1.5

Szerokość (w m) 1.57

Szerokość wejścia (w cm) 120

Przekrój słupków (w mm) 40 x 55

Materiał główny: Drewno

Materiał wykonania konstrukcji: Drewno

Materiał mocowania: Stal ocynkowana



121. Konewka

Konewka ogrodnicza o pojemności minimum 10 l