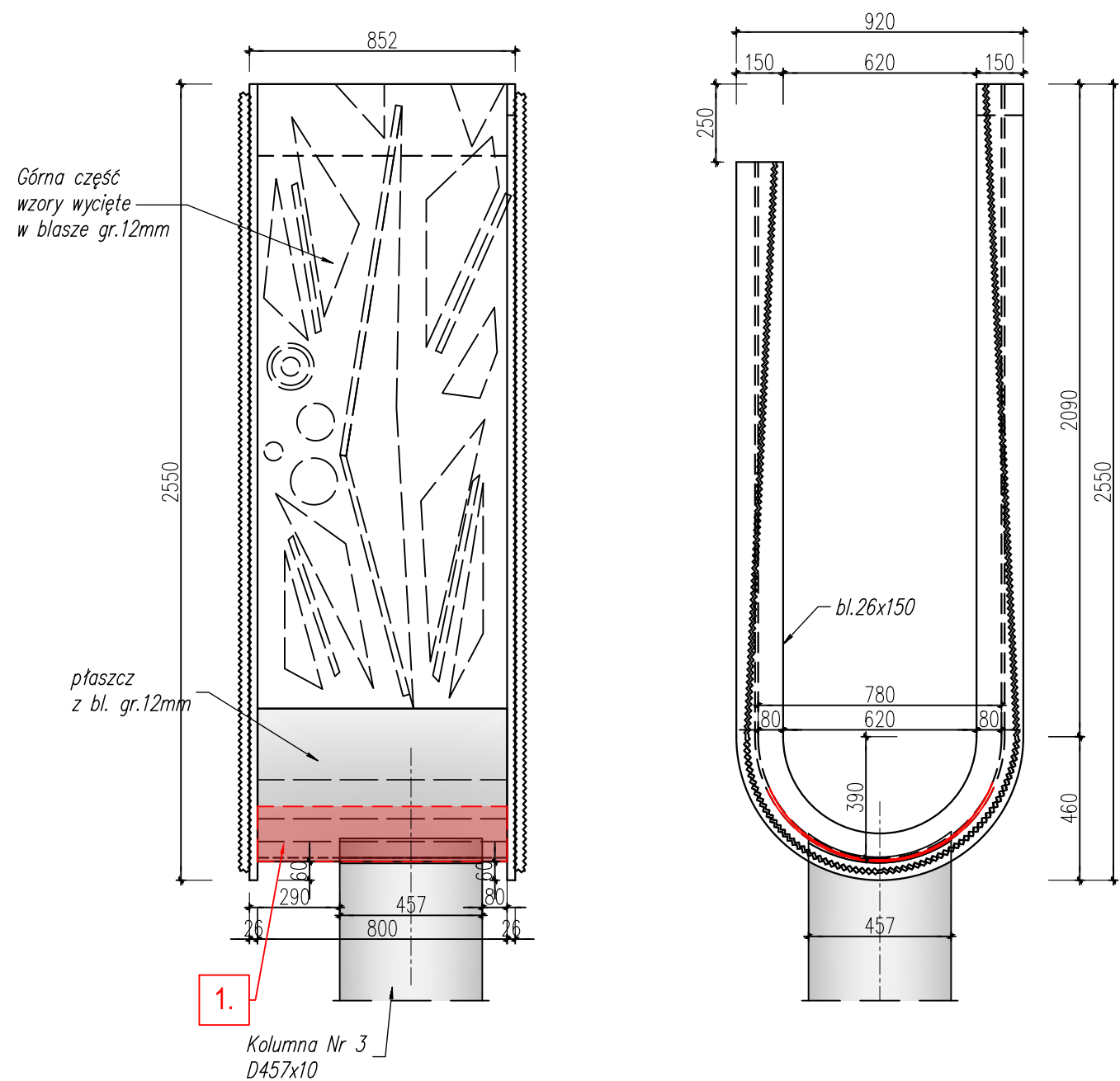


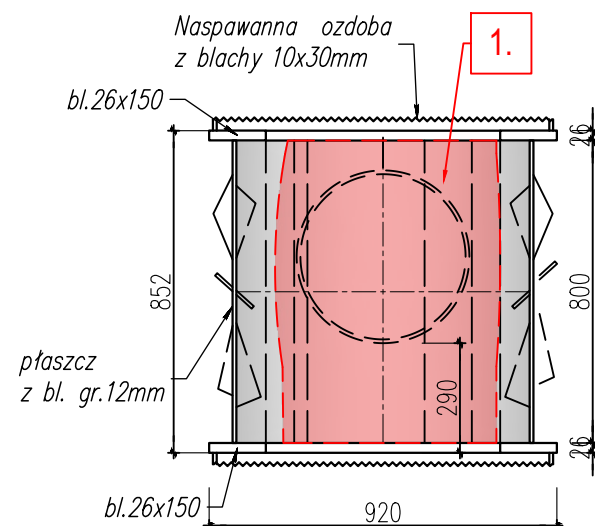
KŁOS Nr 3 inventaryzacja

1:20



LEGENDA

1. — Zaawansowana korozja blachy łączącej kłOS z kolumną (zastoisko wody)



Uwagi:

1. Rozpatrywać łącznie z opisem technicznym.

BIURO KONSTRUKCYJNO-DORADCZE				
DAMIAN WILUŚ				
TEMAT: EKSPERTYZA STANU TECHNICZNEGO POMNIKA POLEGŁYCH W DOLINIE ŚMIERCI W BYDGOSZCZY				
ADRES OBIEKTU: DOLINA ŚMIERCI, DZIELNICA FORDON W BYDGOSZCZY (0461011, DZ. nr ewid. 1, obręb 396)				
ZAMAWIAJĄCY: MIASTO BYDGOSZCZ WYDZIAŁ ZIELENI I GOSPODARKI KOMUNALNEJ UL. JEZUICKA 4a 85-102 BYDGOSZCZ				
RYSUNEK: INWENTARYZACJA - KŁOS Nr 3				
OPRACOWANIE: EKSPERTYZA TECHNICZNA				
	NAZWISKO:	PODPIS:	NR UPRAWNIENI:	SKALA: 1:20
OPRACOWAŁ:	mgr inż. Damian Wiluś		upr. nr: KUP/0036/PWOK/06	DATA: 09.2024
OPRACOWAŁ:	mgr inż. Marcin Szalański			NR RYS.: ARKUSZ 4