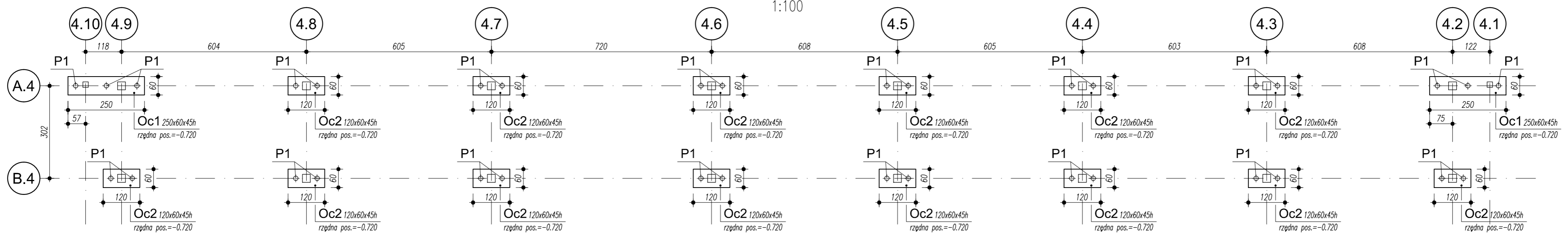
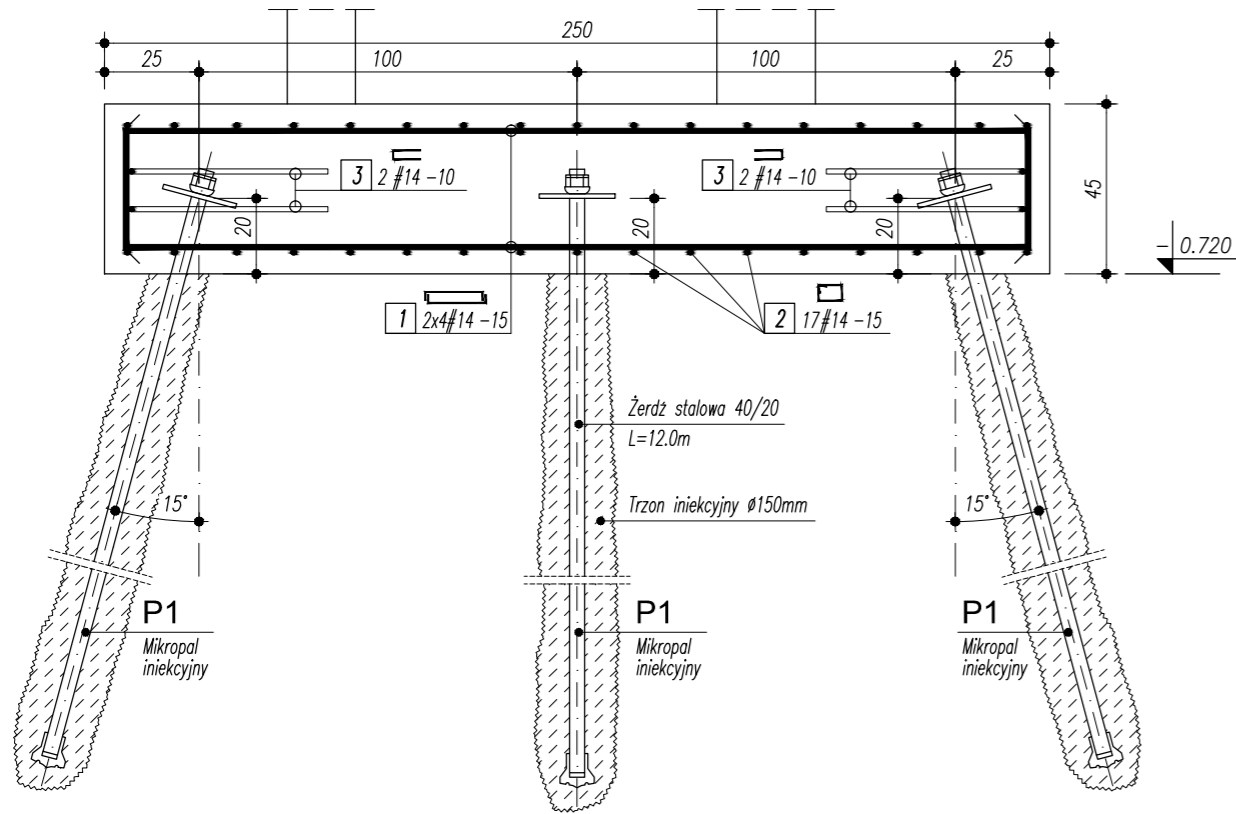


# Zadaszenie trybuny\_schemat fundamentów



**Oczep Oc1**  
1:20 2 szt.



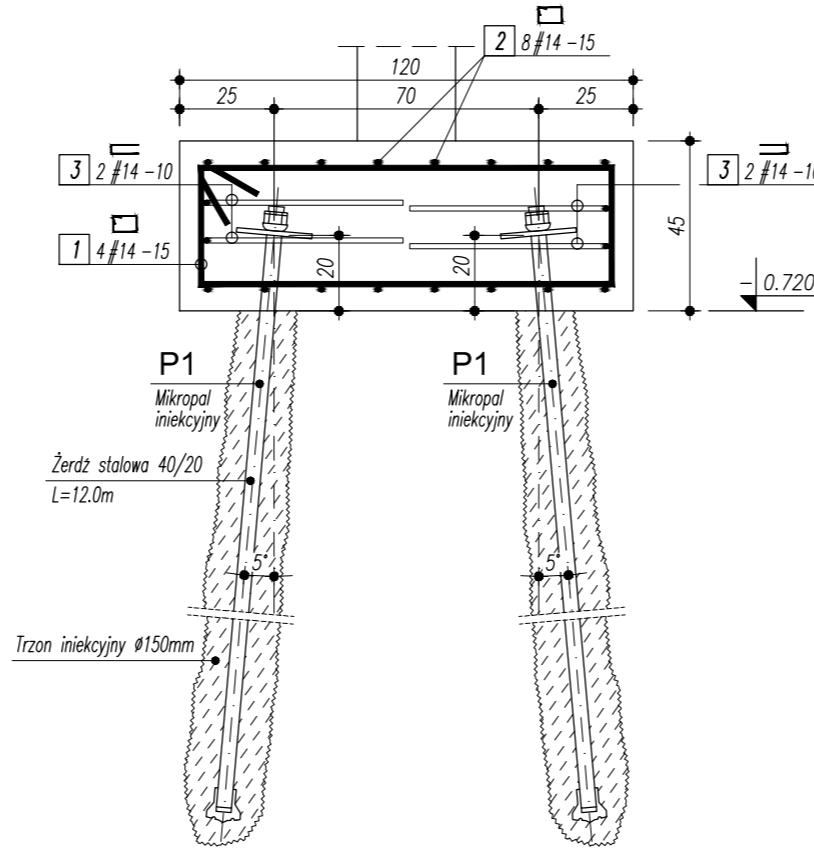
**UWAGA:**  
W przypadku kolizji z palami iniekcijnymi przęły zbrojeniowe oczepów należy rozsunąć (NIE UCINAC!).

Nr pręta	Ilość	Stal		Długość [m]	Kształt pręta
		A-IIIIN mm	A-I mm		
1	8	14		3,01	31 239
2	17	14		2,03	34 49
3	4	14		1,50	46 52

PODSUMOWANIE ZESTAWIENIA					
Srednica	Stal	Długość [m]	Masa 1m [kg/m]	Ciężar [kg]	
14	A-IIIIN	64,59	1,208	78,1	
Masa stal A-I		0 kg			
Masa stal A-IIIIN		78,1 kg			
Masa całkowita		78,1 kg			

**UWAGA:**  
Powyższe zestawienie stali obejmuje zbrojenie 1szt. oczepu Oc1.

**Oczep Oc2**  
1:20 14 szt.



**UWAGA:**  
W przypadku kolizji z palami iniekcijnymi przęły zbrojeniowe oczepów należy rozsunąć (NIE UCINAC!).

Nr pręta	Ilość	Stal		Długość [m]	Kształt pręta
		A-IIIIN mm	A-I mm		
1	4	14		3,17	31 109
2	8	14		2,03	34 49
3	4	14		1,50	46 52

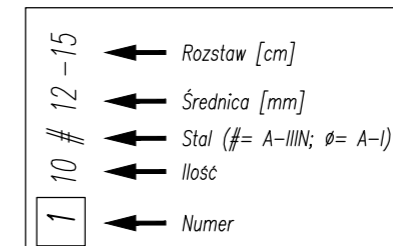
PODSUMOWANIE ZESTAWIENIA					
Srednica	Stal	Długość [m]	Masa 1m [kg/m]	Ciężar [kg]	
14	A-IIIIN	34,92	1,208	42,2	
Masa stal A-I		0 kg			
Masa stal A-IIIIN		42,2 kg			
Masa całkowita		42,2 kg			

**UWAGA:**  
Powyższe zestawienie stali obejmuje zbrojenie 1szt. oczepu Oc2.

Zestawienie mikropali			
Oznaczenie	Typ	Długość [m]	Ilość [szt.]
P1	40/20	12,0	34

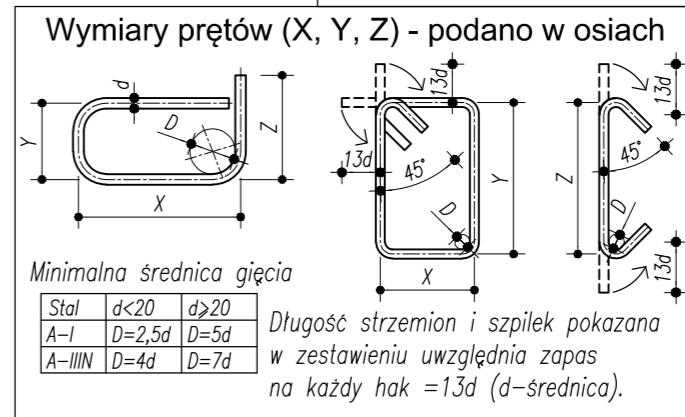
- UWAGI:**
1. Wszystkie wymiary podano w [cm].
  2. Rzędne wysokościowe podano w [m].
  3. Część opisowa stanowi integralną część projektu.
  4. Lokalizację kotew w połączeniu fundamentów (oczepów) ze słupami przedstawiono na "Schemacie kotew stalowych".

**±0.000 = +94.30**



**BETON C30/37**  
OTULINA BOCZNA - 5,0cm  
OTULINA GÓRNA - 5,0cm  
OTULINA DOLNA - 5,0cm  
**STAL A-IIIIN B500SP**

Nominalna wartość otuliny (c<sub>nom</sub>) przyjęta do obliczeń wynosi c<sub>nom</sub>=c<sub>min</sub>+Δc, gdzie:  
c<sub>min</sub> - wg tabeli  
Δc - 5mm



INWESTOR:	<b>GMINA MIASTA RYPIN</b> ul. Warszawska 40 87-500 Rypin					
BIURO PROJEKTOWE:	<b>Fort Polska Sp. z o.o.</b> ul. Nowotorska 8 85-840 Bydgoszcz tel.(48) 52 361 46 46 e-mail: poczta@fort.pl					
TEMAT:	Budowa nowego zadaszenia trybuny, budowa budynku garażowo-gospodarczego i wiaty (na sprzęt sportowy, urządzenia i środki transportu Mosir), przebudowa i budowa ciągów pieszo-jezdnich i placu manewrowego, przebudowa drogi wewnętrznej, przebudowa placu wielofunkcyjnego, przebudowa ciągów pieszych, budowa 9 wiat rekreacyjnych i małej architektury, przebudowa trybuny boiska głównego, budowa infrastruktury towarzyszącej w tym oświetlenia terenu					
ADRES INWESTYCJI:	ul. Sportowa 41 87-500 Rypin dz. nr 409/4 obr.0001 Rypin					
PROJEKTANT:	mgr inż. Michał Grochowiecki	nr upr. KUPI/0024/PWOK/13	PODPIS:			
SPRAWDZAJĄCY:	mgr inż. Daria Kopsińska	nr upr. KUPI/0075/POOK/14	PODPIS:			
ZESPÓŁ:						
TYTUŁ RYSUNKU:	Zadaszenie trybuny_fundamenty - schemat i zbrojenie					
BRANŻA:	KONSTRUKCJA		FAZA OPRACOWANIA PROJEKT WYKONAWCZY			
PROJEKT	FAZA	BRANŻA	NR RYS.	REW.	DATA	SKALA
2598	PW	KN	10	00	01.02.2023	1:100, 1:20