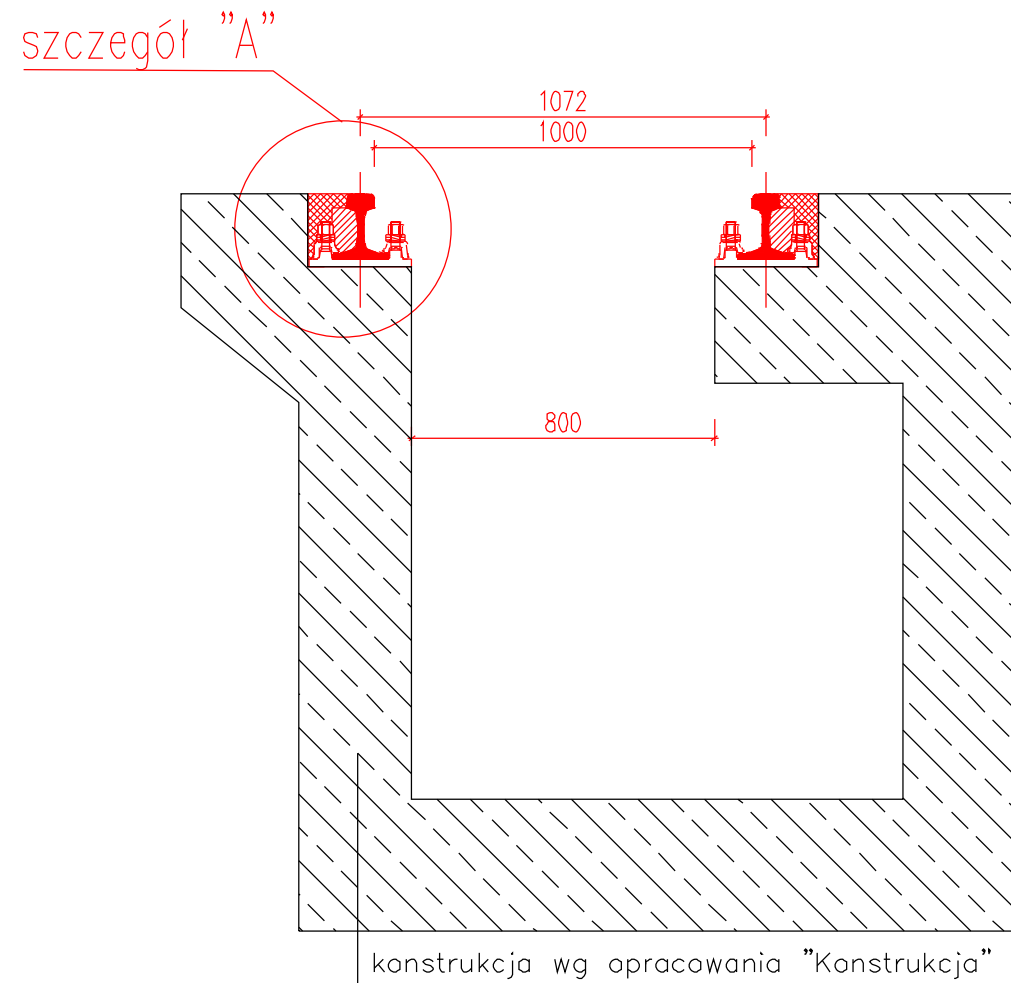


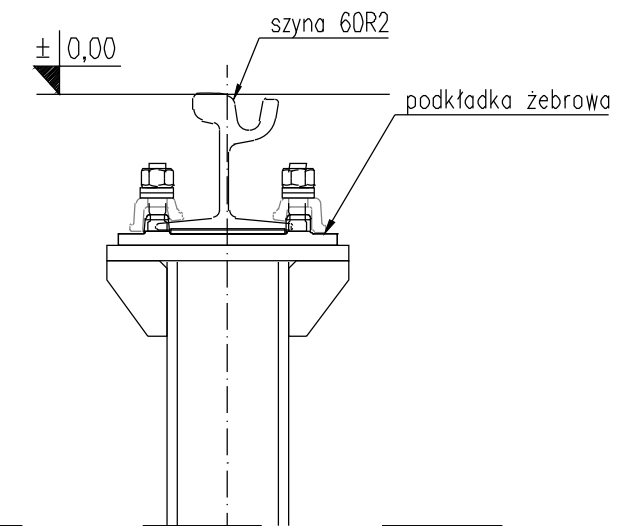
Mocowanie szyny w konstrukcji  
zelbetowej w hali  
skala 1:20



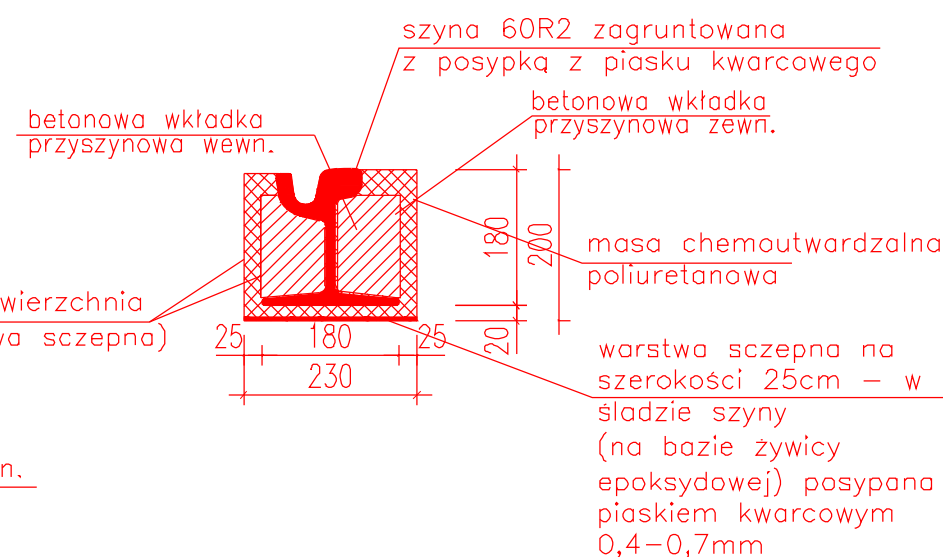
Mocowanie szyny na płycie  
zelbetowej w hali  
skala 1:20



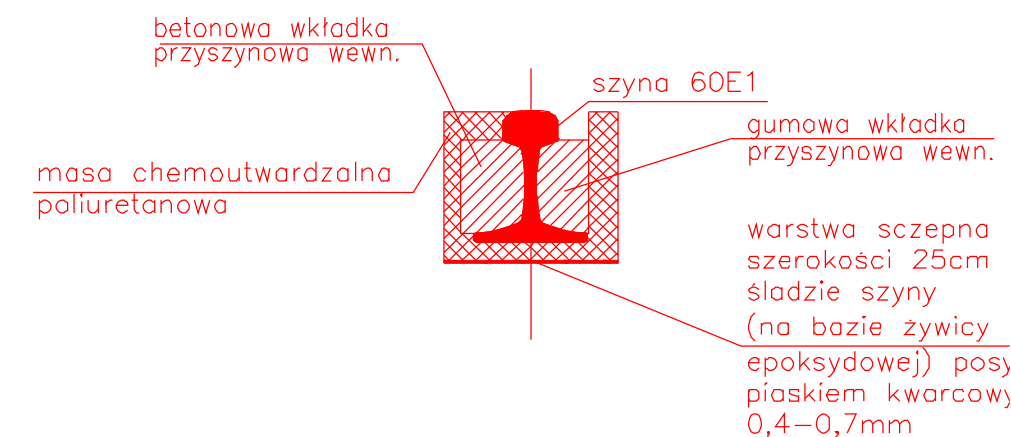
Mocowanie szyny na słupie stalowym  
– zgodnie z opracowaniem  
"Konstrukcja"  
skala 1:10



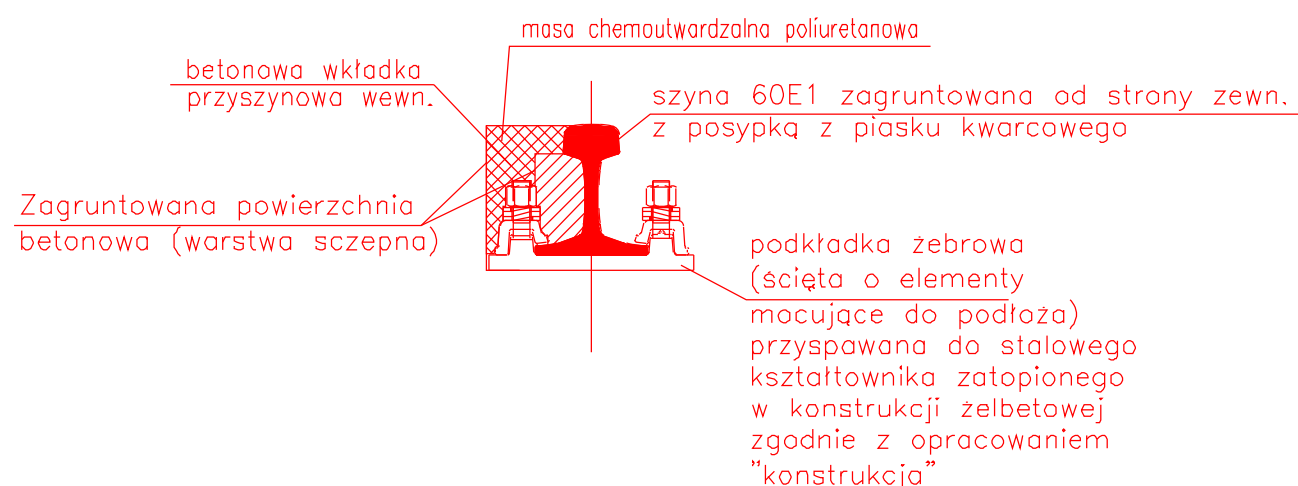
szczegół "B" skala 1:10



szczegół "B" – szyna 60E1 skala 1:10



szczegół "A" skala 1:10



Legenda:

- część branży torowej
- część branży konstrukcyjnej

GRUPA ZUE BIURO PROJEKTÓW KOMUNIKACYJNYCH W POZNANIU Sp. z o.o.				
Funkcja	Nazwisko	Upewnienia	Podpis	Data
PROJEKTANT	mgr inż. Robert Giemza	WKP/0254/P000/08		03.2019
OPRACOWUJĄCY	mgr inż. Piotr Szarszoń	---		03.2019
SPRAWDZAJĄCY	mgr inż. Krzysztof Olszewski	WKP/0314/PW00/11		03.2019
PRACOWNIA	TL ARKUSZ NR 3	SKALA	1:10	NR UMOWY 16180

PROJEKT WYKONAWCZY  
Rozbudowa zajezdni tramwajowej przy ul. Toruńskiej 27 w Bydgoszczy

Układ torowy - tory wewn.  
Mocowanie szyny