

Zamówienie jest współfinansowane ze środków Funduszu Unii Europejskiej w ramach Programu Operacyjnego „Rybnactwo i Morze” na lata 2014-2020

Wolin, dnia 01.10.2021 r.

ZAWIADOMIENIE Nr 2

Zamieszczono na stronie internetowej prowadzonego postępowania :

<https://platformazakupowa.pl>

Dotyczy :

Postępowania o udzielenie zamówienia publicznego na :

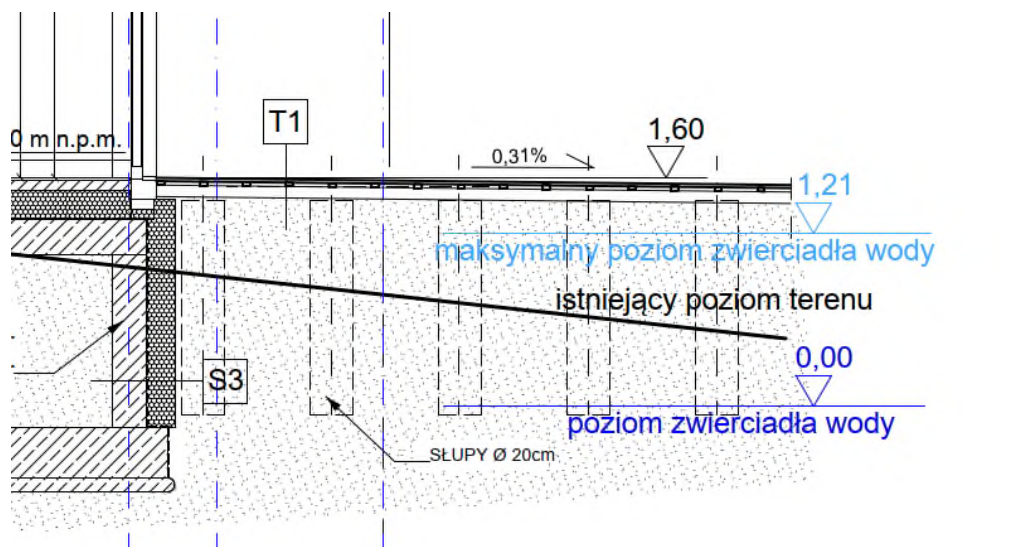
Utworzenie przystani morskiej w Wolinie

opublikowano w Biuletynie Zamówień Publicznych Nr 2021/BZP 00180071/01 z dnia 14.09.2021 r.

W toku prowadzonego postępowania do Zamawiającego złożono zapytania i wnioski o wyjaśnienie treści SWZ.

Zgodnie z art. 284 ust. 2 ustawy z dnia 11 września 2019 r. Prawo zamówień publicznych (Dz. U. z 2021 r., poz. 1129 ze zm.) – dalej Pzp, Zamawiający udziela wyjaśnień treści SWZ :

1. Na rys. PW/B1/A/5 Obiekt B1- budynek administracyjno-socjalny branża Architektura pokazane są słupy $\varnothing 20$ cm. Prosimy o przekazanie szczegółów konstrukcyjnych oraz wymagań materiałowych dla wskazanych elementów. Prosimy również o wskazanie pozycji w przedmiarze robót, w której należy wycenić przedmiotowe elementy.



Odpowiedź

Zamawiający udzieli odpowiedzi w późniejszym terminie.

2. Prosimy o potwierdzenie, czy ramach przedmiotowego zamówienia jest zakup i dostarczenie elementów wyposażenia wnętrza, tj. meble, sprzęt AGD, itp.

Zamówienie jest współfinansowane ze środków Funduszu Unii Europejskiej w ramach Programu Operacyjnego „Rybactwo i Morze” na lata 2014-2020

Odpowiedź

W ramach przedmiotowego zamówienia oferty nie wyceniają elementów wyposażenia, tj. mebli, sprzętu AGD.

3. Prosimy o przekazanie specyfikacji technicznych dla robót drogowych i parkingów.

Odpowiedź

Zamawiający zamieścił dokumentację na platformie zakupowej.

4. Prosimy o potwierdzenie, że w ramach projektowanego pomostu stałego nie ma konieczności wyposażenia go w drabinki wyjściowe zgodnie z przekazanym projektem wykonawczym.

Odpowiedź:

Pomost stały należy wykonać zgodnie z projektem – w wyposażeniu drabinki wejściowe -3 sztuki.

5. Prosimy o przekazanie szczegółów mocowania odbojnika gumowego zlokalizowanego na ślipe.

Odpowiedź:

Zapisy w dokumentacji projektowej są wystarczające, a szczegóły do ustalenia na etapie realizacji projektu.

6. Prosimy o informację czy dostawa wózka jezdnego (patrz opis – rysunki ślipu) jest w zakresie robót Wykonawcy.

Odpowiedź

Zamawiający udzieli odpowiedzi w późniejszym terminie.

7. Zgodnie z wymaganiami Rozporządzenia Ministra Transportu i Gospodarki Morskiej z dnia 1 czerwca 1998 r. w sprawie warunków technicznych, jakim powinny odpowiadać morskie budowle hydrotechniczne i ich usytuowanie Rozdz. 8 par. 243 ust. 1 pkt. 8) pachoty cumownicze należy oznakować poprzez jednolite pomalowanie ich głowic i trzonów na kolor żółty, a podstawy na kolor czarny – prosimy o potwierdzenie, że dla przedmiotowej inwestycji mają zastosowanie przepisy określone w przywołanym rozporządzeniu.

Odpowiedź:

Roboty malarskie i wykończenie elementów stalowych należy przeprowadzić zgodnie z - cytą z projektu:

„...Roboty malarskie wykonywać zgodnie z zaleceniami Producenta i Rozporządzeniem Ministra Transportu i Gospodarki Morskiej z dnia 1 czerwca 1998 r. w sprawie warunków technicznych, jakim powinny odpowiadać morskie budowle hydrotechniczne i ich usytuowanie (Dz.U. 1998 nr 101 poz. 645).”

– czyli zgodnie z wymienionym rozporządzeniem w zapytaniu,

Szczegóły ustalane będą na etapie realizacji projektu.

8. Zgodnie z zapis zamieszczonym w Projekcie architektoniczno-budowlanym Część IIB Tom II.2 Budowle i obiekty hydrotechniczne pkt. 9 Uwagi końcowe znajduje się zapis:

Zamówienie jest współfinansowane ze środków Funduszu Unii Europejskiej w ramach Program Operacyjny „Rybactwo i Morze” na lata 2014-2020



PROJEKT WYKONAWCZY ETAP I – BRANŻA HYDROTECHNICZNA

Przed rozpoczęciem robót budowlanych wymiary należy sprawdzić bezpośrednio w terenie. Przed rozpoczęciem robót budowlanych należy dokonać odpowiednich pomiarów geodezyjnych.

Zastosowane materiały powinny posiadać odpowiednie atesty oraz aprobaty dopuszczające do stosowania w budownictwie.

Prace budowlane nieujęte w niniejszym opracowaniu projektowym należy rozwiązać w ramach nadzoru autorskiego.

Obliczenia statyczno-wytrzymałościowe w egzemplarzu archiwalnym.

Zwracamy się z prośbą o określenie, jakie prace budowlane w zakresie branży hydrotechnicznej nie zostały ujęte przekazaniem opracowaniem, a których wykonanie jest niezbędne do uzyskania pozwolenia na użytkowanie. Prosimy o potwierdzenie, że Zamawiający ma podpisaną umowę o Nadzór Autorski i wszelkie dodatkowe opracowania i uzgodnienia Nadzoru Autorskiego nie będą stanowiły kosztu dla Wykonawcy.

Odpowiedź:

Projekt wykonawczy branży hydrotechnicznej wykonany jest w sposób kompletny i jest wystarczający do wykonania obiektów projektowanych. Materiałami wyjściowymi jest m.in. wtórniki i dokumentacja geologiczno – inżynierska. Jeżeli w trakcie wykonywania robót wystąpiłyby roboty nieprzewidziane, to będą mogły zostać wprowadzone zgodnie z zapisami umowy. Zamawiający ponadto informuje, iż jest w posiadaniu umowy na nadzór autorski.

9. Prosimy o przekazanie obliczeń statyczno-wytrzymałościowych dla obiektów hydrotechnicznych.

Odpowiedź:

Obliczenia statyczno – wytrzymałościowe zostały wykonane w oparciu o obowiązujące normy i przepisy oraz obciążenia stałe zgodne z projektowaną konstrukcją.

Wykonane zostały przez Projektanta posiadającego wymagane uprawnienia i sprawdzone przez osobę posiadającą stosowne wymagane uprawnienia. Obliczenia techniczne stanowią bardzo ważny dokument zabezpieczający Projektanta i nie ma obowiązku zamieszczania ich w dokumentacji projektowej oraz dostarczania potencjalnemu Wykonawcy na etapie przetargu

Dotyczy Tom I.1.2 Branża sanitarna – Studium: projekt wykonawczy

10. Rys. PW/ZT/S/8 – prosimy o zamieszczenie opisu do przedłożonego rysunku, tj. skala i jednostka wymiarów, opis elementów (co przedstawia element(y) koloru niebieskiego), itp.

Odpowiedź

Zamawiający udzieli odpowiedzi w późniejszym terminie

11. Rys. PW/ZT/S/9, PW/ZT/S/10, PW/ZT/S/26 – prosimy o wyspecyfikowanie klas wytrzymałościowych i klas ekspozycji betonów zgodnie z obowiązującymi normami. Wyszczególnione klasy B 7.5 i B 10 nie są zgodne PN-EN 206:2014-04.

Zamówienie jest współfinansowane ze środków Funduszu Unii Europejskiej w ramach Programu Operacyjnego „Rybactwo i Morze” na lata 2014-2020

Odpowiedź

Zamawiający udzieli odpowiedzi w późniejszym terminie

12. Rys. PB/S/5 – prosimy o wyspecyfikowanie klas wytrzymałościowych i klas ekspozycji betonów zgodnie z obowiązującymi normami.

CHARAKTERYSTYKA TECHNICZNA

- bloki wykonuje się z betonu B100
- wymiary bloków podano w tabeli 1
- zabezpieczenie antykorozyjne w zależności
- od potrzeby zgodnie z PN-61/B-06253
- cement portlandzki "250".

Odpowiedź

Zamawiający udzieli odpowiedzi w późniejszym terminie

13. Rys. PW/ZT/S/12, PW/ZT/S/13 – prosimy o przekazanie szczegółów płyty fundamentowej.

Odpowiedź

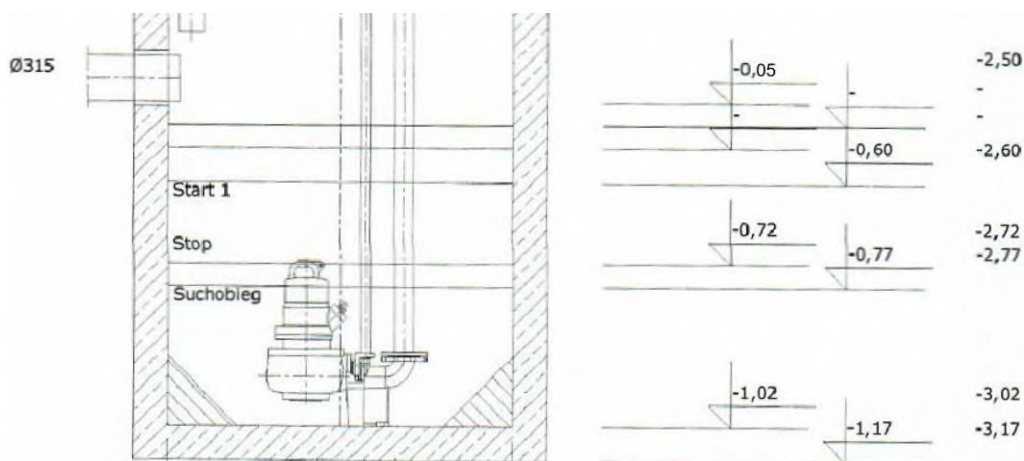
Zamawiający udzieli odpowiedzi w późniejszym terminie

14. Rys. PW/ZT/S/12, PW/ZT/S/13 – prosimy o określenie wymagań materiałowych dla betonu, tj. klasa wytrzymałości i klasa ekspozycji.

Odpowiedź

Zamawiający udzieli odpowiedzi w późniejszym terminie

15. Rys. PW/ZT/S/14 – prosimy o przekazanie rysunku technicznego (w skali, zwymiarowanego) pokazującego rzeczywiste wymiary przepompowni wraz z rzędnymi. Zwracamy uwagę, że rzędne pokazane na rysunku nie odpowiadają rzędnym wskazanym na profilu – por. Rys. PW/ZT/Z/3.

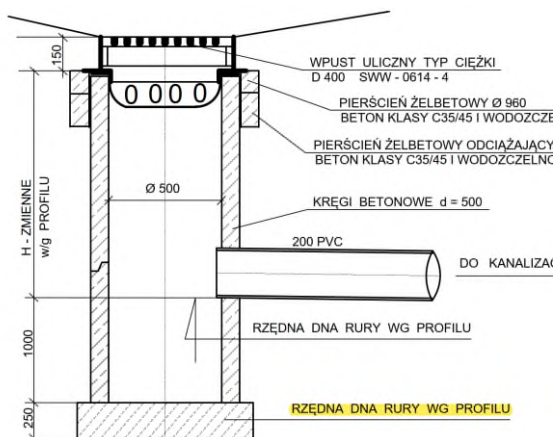


Odpowiedź

Zamawiający udzieli odpowiedzi w późniejszym terminie

16. Rys. PW/ZT/S/14 – prosimy o przekazanie szczegółów płyty fundamentowej (oraz aktualizację opisu ze stanem faktycznym).

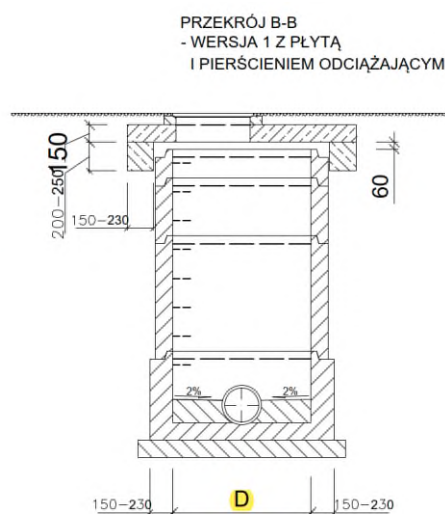
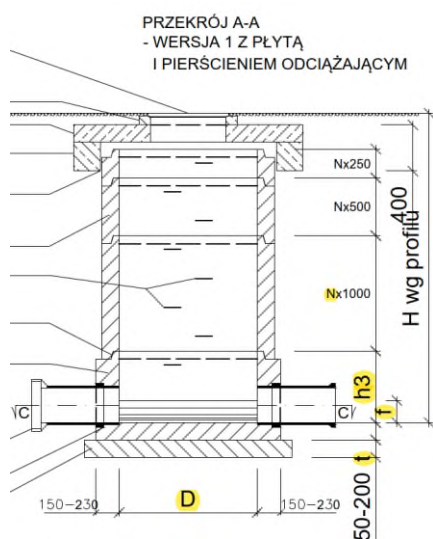
Zamówienie jest współfinansowane ze środków Funduszu Unii Europejskiej w ramach Program Operacyjny „Rybacktwo i Morze” na lata 2014-2020



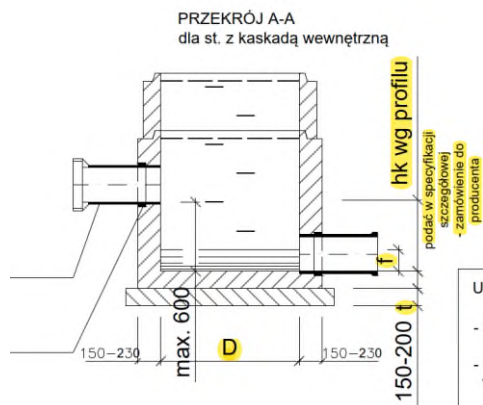
Odpowiedź

Zamawiający udzieli odpowiedzi w późniejszym terminie

17. Rys. PW/ZT/S/16 – prosimy o podanie wymiarów oznaczonych na rysunku symbolami literowymi: D, t, f, h3 oraz modułu N. Ponadto, dla przedziału wymiarów np. 150-230 prosimy o wskazanie, który z wymiarów należy przyjąć do wyceny. Prosimy o określenie jednostki w jakiej podane są wymiary.



Zamówienie jest współfinansowane ze środków Funduszu Unii Europejskiej w ramach Programu Operacyjnego „Rybactwo i Morze” na lata 2014-2020



Odpowiedź

Zamawiający udzieli odpowiedzi w późniejszym terminie

18. Rys. PW/ZT/S/18 – zgodnie z informacją zamieszczoną w części opisowej rysunku, prosimy o przekazanie projektu wykonawczego (lub budowlanego) dla zbiornika p.poż. wraz z wyspecyfikowaniem parametrów materiałowych.

Lokalizacja elementów wyposażenia (króćców ssawnych, wentylacji, wlotów, kominów złączowych) przykładowa. Dopasowanie do wysokości terenu elementami nadbudowy DN1000. Standardowy zbiornik oferowany jest jako przejezdny, od naziomu 0,8 m do 2,0 m.

PROSIMY O BARDZO DOKŁADNE SPRAWDZENIE WSZYSTKICH WYMIARÓW, DANYCH MATERIAŁOWYCH ORAZ TYPÓW ZŁĄCZY. RYSUNEK WYKONAWCZY JEST JEDYNYM DOKUMENTEM, NA PODSTAWIE KTÓREGO WYKONANY JEST ELEMENT.



Odpowiedź

Zamawiający udzieli odpowiedzi w późniejszym terminie

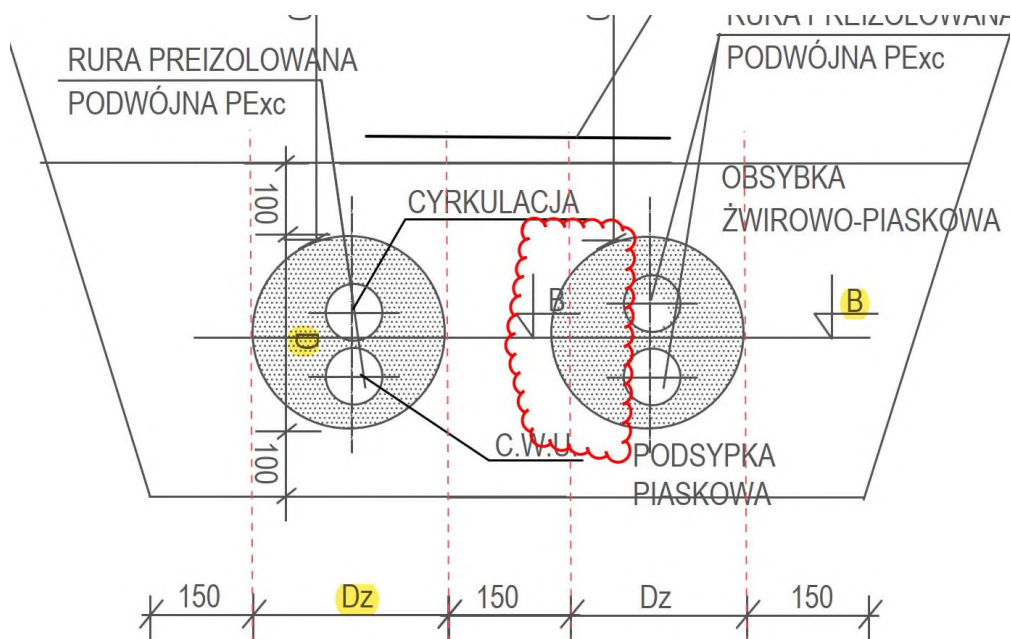
19. Rys. PW/ZT/S/18 – prosimy o potwierdzenie, że dla analizowanych przypadków pracy zbiornika (pusty, częściowo napełniony, pełny) zachowany został warunek stateczności na wyparcie (wypłynięcie) z uwagi na wysoko położone zwierciadło wody gruntowej.

Odpowiedź

Zamawiający udzieli odpowiedzi w późniejszym terminie

20. Rys. PW/ZT/S/18 – prosimy o podanie wymiarów i rzędnych oznaczonych symbolami literowymi, potwierdzenie prawidłowości rysunku oraz jednostek wymiarowych.

Zamówienie jest współfinansowane ze środków Funduszu Unii Europejskiej w ramach Programu Operacyjnego „Rybnactwo i Morze” na lata 2014-2020



Odpowiedź

Zamawiający udzieli odpowiedzi w późniejszym terminie

21. PW/ZT/S/23 – prosimy o przedstawienie rysunku (-ów) przedstawiających podstawowe wymiary, specyfikację materiałową, schematy podłączenia umożliwiające prawidłową wycenę elementu kolumny serwisowej. Zamieszczone zdjęcie z katalogu (brak wskazania producenta jako wyznacznika standardu) uniemożliwia oszacowanie kosztu tego elementu

Odpowiedź

Zamawiający udzieli odpowiedzi w późniejszym terminie

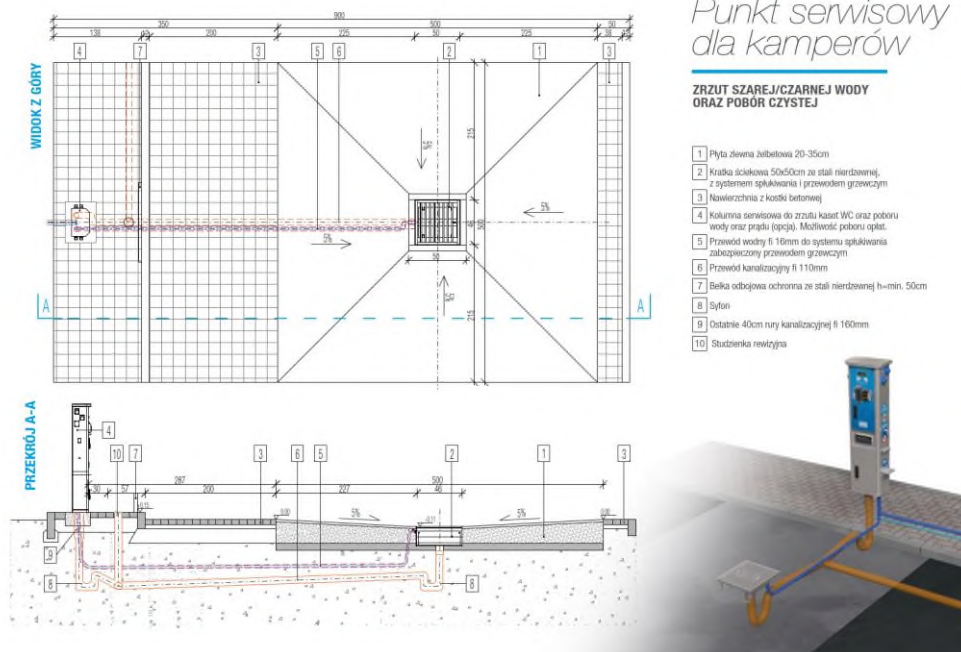
22. PW/ZT/S/27 – prosimy o zwymiarowanie rysunku wraz z określeniem średnic i parametrów materiałowych.

Odpowiedź

Zamawiający udzieli odpowiedzi w późniejszym terminie

23. PW/ZT/S/24 – prosimy o skorelowanie rzutu i przekroju z projektem branży drogowej. Zamieszczony szkic (wyciąg z ulotki, katalogu – patrz poniżej) nie odpowiada stanowi projektowanemu zgodnie z Tom I.2 Drogi i parkingi.

Zamówienie jest współfinansowane ze środków Funduszu Unii Europejskiej w ramach Program Operacyjny „Rybacktwo i Morze” na lata 2014-2020



Odpowiedź

Zamawiający udzieli odpowiedzi w późniejszym terminie

Z poważaniem

Prezes Zarządu
Jarosław Paweł Tarnowski