

**Zamawiający:**

tel.: 42 211 11 73, 42 211 19 03, 42 211 15 94

**Gmina Konstantynów Łódzki**

e-mail: zamowienia@konstantynow.pl

ul. Zgierska 2,

[www.bip.konstantynow.pl](http://www.bip.konstantynow.pl)

95-050 Konstantynów Łódzki

[https://platformazakupowa.pl/pn/konstantynow\\_lodzki](https://platformazakupowa.pl/pn/konstantynow_lodzki)

Nr referencyjny ZP.271.13.2021.ŁP

Konstantynów Łódzki, dn. 08.10.2021 r.

### **Wyjaśnienie treści SWZ**

**Dotyczy: postępowania o udzielenie zamówienia publicznego prowadzonego w trybie podstawowym z możliwością prowadzenia negocjacji w celu ulepszenia treści ofert**  
**pn. Przebudowa chodnika w ulicy Daszyńskiego w Konstantynowie Łódzkim**

Działając na podstawie art. 284 ust. 6 Ustawy z dnia 11 września 2019 r. Prawo zamówień publicznych (t.j. Dz. U. z 2021 r. poz. 1129 z późn. zm.) Zamawiający udziela odpowiedzi na wniosek o wyjaśnienie treści SWZ:

#### **Pytanie nr 1**

W projekcie przewidziano drzewa formowane o obwodzie min. 14 cm prosimy o wskazanie parametru obwodu, jaki należy zastosować. Dla obwodu 14 cm należałoby zastosować palikowanie, które nie sprawdzi się w przypadku krat pod drzewami zastosowanymi w projekcie.

#### **Odpowiedź:**

Drzewa powinny być, prawidłowo uformowane o koronie w formie topiaru, palmeta ekranowa o minimalnych wymiarach szerokości i wysokości minimum 1,5 m i o grubości min 20-30 cm oraz posiadać następujące parametry:

- forma pienna – drzewa prowadzone, jako materiał alejowy,
- pień prosty, pozbawiony pozostałości po konarach.
- wysokość pnia mierzona od szyjki korzeniowej do najniższych konarów korony; 220 cm (+20 cm, jednorodne w całej partii),
- sadzić drzewa min. 5 x szkółkowane; soliter,
- obwód pnia mierzony na wys. 100 cm: min. 20-25cm (+/- 2 cm, jednorodne w całej partii),
- materiał I wyboru;
- wysokość drzew minimum 400-450 cm, - jednorodne w całej partii,
- sadzić w drzewa balotowane, rośliny wykopywane z bryłą korzeniową odpowiednio zabezpieczoną tkaniną jutową i siatką drucianą.

Zamawiany materiał roślinny musi spełniać najwyższe wymagania jakościowe powinien być w szczególności:

- opatrzoney etykietą, na której podana jest nazwa łacińska, forma,
- czysty odmianowo;

**Zamawiający:**

tel.: 42 211 11 73, 42 211 19 03, 42 211 15 94

**Gmina Konstantynów Łódzki**

e-mail: zamowienia@konstantynow.pl

ul. Zgierska 2,

[www.bip.konstantynow.pl](http://www.bip.konstantynow.pl)

95-050 Konstantynów Łódzki

[https://platformazakupowa.pl/pn/konstantynow\\_lodzki](https://platformazakupowa.pl/pn/konstantynow_lodzki)

---

- prowadzony w trakcie wieloletniego cyklu produkcyjnego;
- prawidłowo uformowany z zachowaniem charakterystycznego dla gatunku i odmiany pokroju, wysokości, szerokości i długości pędów a także równomiernie rozkrzewiony i rozgałęziony;
- zdrowy, wolny od szkodników i patogenów.

#### System korzeniowy drzew;

- zwarty,
- silnie przerośnięty,
- prawidłowo rozwinięte korzenie szkieletowe z dużą ilością korzeni włośnikowych,
- nieprzesuszony i nieuszkodzony,
- bryła korzeniowa drzewa balotowana (zabezpieczona jutą i dodatkowo siatką drucianą).

#### Pień drzew;

- prosty,
- bez żadnych cięć i uszkodzeń, całkowicie pokryty korą,

#### Korona drzew;

- symetryczna, ukształtowana w formie palmety;
- przewodnik i pędy uformowane i przymocowane do stelażu, przyrosty ostatniego roku powinny być wyraźnie widoczne,
- barwa liści typowa dla odmiany; liście nie powinny być zwiędnięte, zwijające się, z plamami i odbarwieniami będącymi objawami chorobowymi,
- pąki kwiatowe i liściowe powinny być zdrowe, bez odznak zasychania.

#### Wady niedopuszczalne:

- uszkodzenia mechaniczne roślin,
- wszystkie części rośliny muszą być pozbawione ran i śladów po świeżych cięciach (świeże cięcia rozumie się jako niezabliźnione rany), o średnicach większych niż 1,5 cm.
- ślady żerowania szkodników,
- oznaki chorobowe,
- zwiędnięte i zwijające się liście z plamami i odbarwieniami będącymi objawami chorobowymi
- pomarszczenie kory na korzeniach i częściach naziemnych,
- martwice i pęknięcia kory,
- uszkodzenie lub przesuszenie bryły korzeniowej.

**Zamawiający:**

tel.: 42 211 11 73, 42 211 19 03, 42 211 15 94

**Gmina Konstancinów Łódzki**

e-mail: zamowienia@konstancynow.pl

ul. Zgierska 2,

[www.bip.konstancynow.pl](http://www.bip.konstancynow.pl)

95-050 Konstancinów Łódzki

[https://platformazakupowa.pl/pn/konstancynow\\_lodzki](https://platformazakupowa.pl/pn/konstancynow_lodzki)

---

Zamawiający zastrzega sobie możliwość okazania sadzonek przed posadzeniem oraz nieprzyjęcia go w chwili nie spełniania parametrów.

## **Pytanie nr 2**

Jaki sposób stabilizacji nowych drzew przewiduje Zamawiający? Palikowanie czy kotwy podziemne?

## **Odpowiedź:**

Zamawiający informuje, że:

- powierzchnia zielenców powinna być obniżona w stosunku do nawierzchni utwardzonej o 8 cm (warstwa 6 cm kruszywa z 2 cm zapasem, w celu uniknięcia wysypywania się kruszywa na nawierzchnię).
- ostateczny poziom podłoża wraz z ewentualnym materiałem ściółkującym musi się znajdować 2-3 cm poniżej poziomu krawężników.
- glebę zagęszczać warstwowo.
- podczas aplikacji należy zwrócić szczególną uwagę aby nie uległ on niekorzystnemu rozfrakcjonowaniu i nie doprowadzić do uszkodzenia bryły korzeniowej.
- lokalizacja drzew wyznaczona geodezyjnie, zgodnie z dokumentacją projektową w koordynacji z robotami drogowymi,
- wykopanie dołów pod drzewa ,drzewa sadzić w doły dwukrotnie większe od bryły korzeniowej, głębokość dołu ok. 1,0m, zaprawione ziemią żyzną (humus);
- wbicie w grunt trzech kotew równo oddalonych od siebie poza rzutem bryły korzeniowej przyszłego drzewa,
- przymocowanie do kotew lin stalowych,
- umiejscowienie drzew w dołach,
- konieczność skoordynowania robót zieleni z pracami drogowymi,
- nałożenie na bryłę taśm z trzema uchwytyami oraz naciągiem stalowym,
- połączenie taśm z wcześniej przygotowanymi linami,
- wypionizowanie drzewa poprzez naprężenie taśm naciągiem,
- wokół bryły korzeniowej ułożyć system napowierzajaco-nawaodniający składający się z pętli z rury drenarskiej, trójkąta oraz kielicha z sitem. Kielich z sitem należy tak zamontować, aby koniec wystawał kilka cm ponad powierzchnię miski (również z materiałem ściółkującym). System służy do nawadniania i napowietrzania systemów korzeniowych nowych nasadzeń drzew. Przy układaniu systemu należy pamiętać, iż drzewo po jakimś czasie po posadzeniu nieznacznie osiadzie w gruncie.

**Zamawiający:**

tel.: 42 211 11 73, 42 211 19 03, 42 211 15 94

**Gmina Konstantynów Łódzki**

e-mail: [zamowienia@konstantynow.pl](mailto:zamowienia@konstantynow.pl)

ul. Zgierska 2,

[www.bip.konstantynow.pl](http://www.bip.konstantynow.pl)

95-050 Konstantynów Łódzki

[https://platformazakupowa.pl/pn/konstantynow\\_lodzki](https://platformazakupowa.pl/pn/konstantynow_lodzki)

---

- ziemię ubić wokół posadzonych drzew, aby gleba szczelnie przylegała do drobnych korzeni, co ułatwi podsiąkanie wody i zapobiegnie nadmiernemu osiadaniu rośliny po posadzeniu (zachować ostrożność przy szyćce korzeniowej);
- drzewa sadzić o jednakowych parametrach zgodnie z wytycznymi ZSzP dla danego gatunku;
- przed sadzeniem bryły korzeniowe (w balocie) należy obficie podlać;
- roślinę w dole ustawiamy tak, aby po zakopaniu znalazła się na głębokości max. do 5 cm niżej niż rosła w szkółce;
- podlewanie poprzez system napowierzajaco-nawaodniający, powinno odbywać się wg bieżących potrzeb; dostosowane do warunków pogodowych i potrzeb danej rośliny (od IV-IX);
- nawożenie mineralne rozpoczynamy w pierwszym roku po posadzeniu; wykonujemy od marca.

### **Pytanie nr 3**

W jaki sposób mają być zagospodarowane klomby z kratą?

### **Odpowiedź:**

Drzewa sadzone w kratkach - na wyrównaną powierzchnię gruntu po posadzeniu drzewa wykładamy czarną agrotkaninę o granulacji 94g/m<sup>2</sup> (przytwierdzoną metalowymi szpilkami) i pokrywamy 6 cm warstwą grysłu o frakcji 16-22 mm, z pozostawieniem pustej przestrzeni w promieniu 6 - 7 cm od pnia drzewa; rodzaj kruszywa uzgodnić z Zamawiającym,

### **Pytanie nr 4**

Prosimy o wskazanie przykładowego rodzaju naświetlacza zastosowanego w nowoprojektowanym chodniku (czy zbliżone do zastosowanych na Skwerach Hubala czy takie jak na Targowisku)?

### **Odpowiedź:**

Należy zastosować naświetlacze zbliżone do zastosowanych na Skwerach Hubala - Naświetlacze należy wykonać z wykorzystaniem oświetlenia doziemnego, najazdowego przeznaczonego do montażu w podłożu, z możliwością zastosowania w ciągach komunikacyjnych. Oprawy dekoracyjne, o szczelności IP67, wyposażone w źródła światła LED o mocy min. 19W. Temperatura barwowa na poziomie 4000K. Oprawy gruntowe LED wykonane ze stali nierdzewnej, aluminium wtryskiwanym wysokociśnieniowo, z szybą hartowaną. Kolor określony zostanie przez inwestora na etapie realizacji inwestycji. Strumień świetlny oprawy nie niższy niż 1280 lm.

**Zamawiający:**

**Gmina Konstantynów Łódzki**

ul. Zgierska 2,

95-050 Konstantynów Łódzki

tel.: 42 211 11 73, 42 211 19 03, 42 211 15 94

e-mail: [zamowienia@konstantynow.pl](mailto:zamowienia@konstantynow.pl)

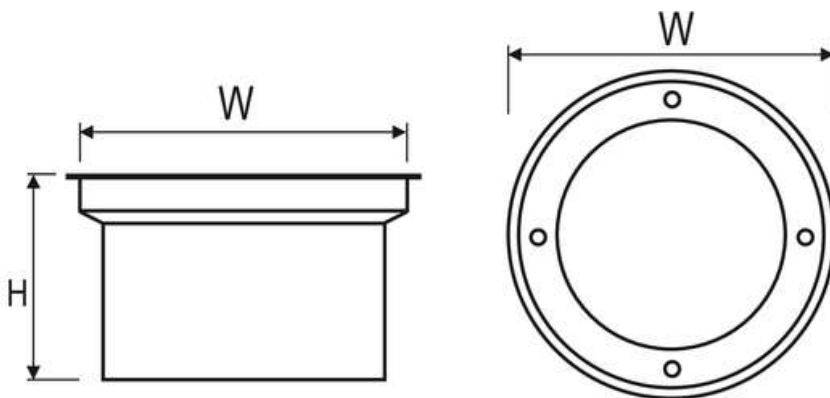
[www.bip.konstantynow.pl](http://www.bip.konstantynow.pl)

[https://platformazakupowa.pl/pn/konstantynow\\_lodzki](https://platformazakupowa.pl/pn/konstantynow_lodzki)

Rysunek techniczny oraz zdjęcie poglądowe oczekiwanego rozwiązania zamieszczone poniżej:

W - 260

H - 124



**Zamawiający:**

tel.: 42 211 11 73, 42 211 19 03, 42 211 15 94

**Gmina Konstantynów Łódzki**

e-mail: [zamowienia@konstantynow.pl](mailto:zamowienia@konstantynow.pl)

ul. Zgierska 2,

[www.bip.konstantynow.pl](http://www.bip.konstantynow.pl)

95-050 Konstantynów Łódzki

[https://platformazakupowa.pl/pn/konstantynow\\_lodzki](https://platformazakupowa.pl/pn/konstantynow_lodzki)

---

**Pytanie nr 5**

Prosimy o wskazanie właściwej ilości drzew i krat w PZT 23 szt a w przedmiarze 16 szt.

**Odpowiedź:**

Należy przyjąć ilość drzew wynikającą z Planu Zagospodarowania Terenu arkusz 1 i 2 – tj. 23 sztuki.

Zamawiający

**Z up. BURMISTRZA**

**Łukasz Napieralski**

**ZASTĘPCA BURMISTRZA**