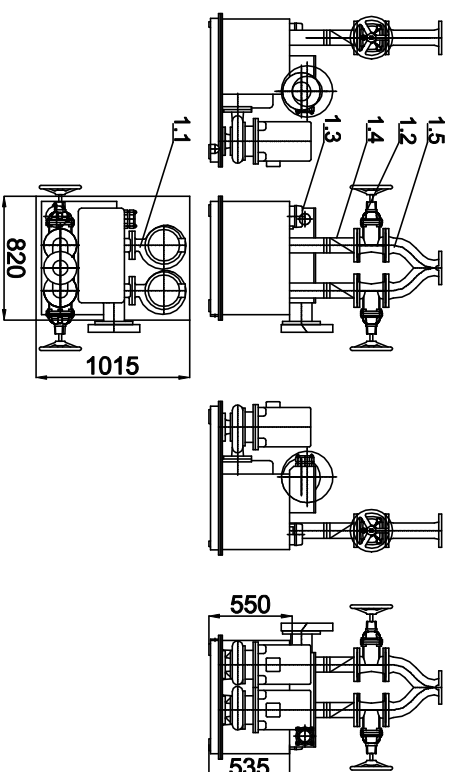
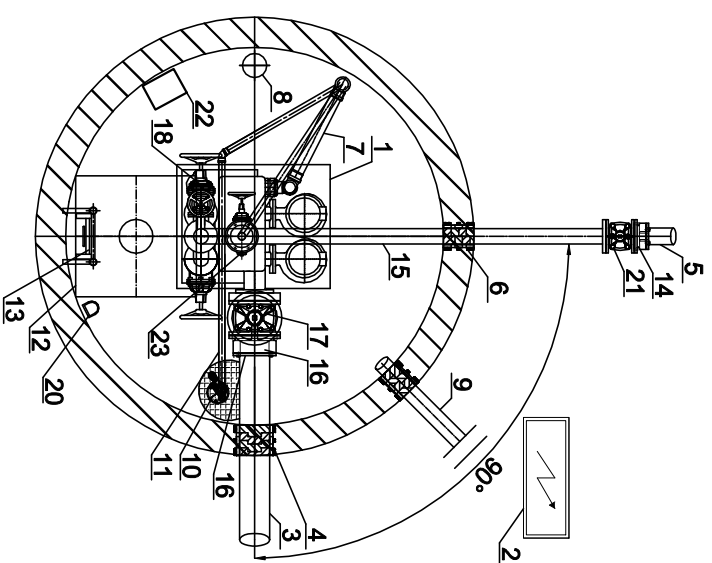
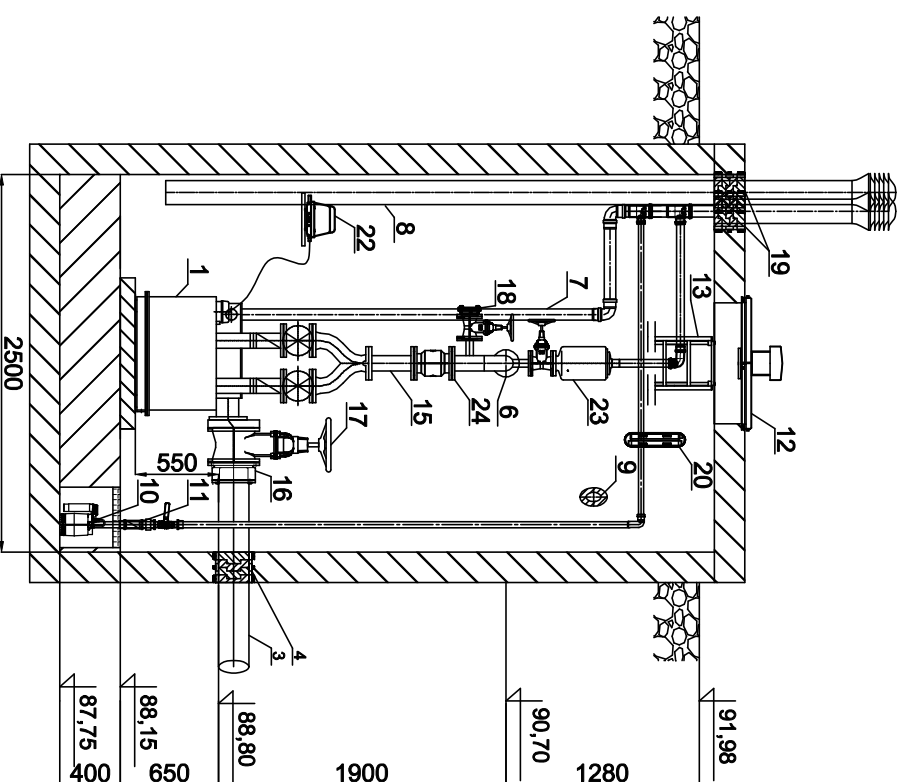


ELEMENTY TŁOCZNI ŚCIEKÓW



- | | |
|---|--------|
| 1. Moduł tłoczni ścieków wykonany jako nierdzewny odlew aluminium, pokryty powłoką antykorozyjną z wewnętrznyimi separatorami dwukanałowymi o konstrukcji pionowego zbiornika sedymentacyjnego z elastycznymi klapami cedzącymi | 1 szt. |
| 1.1 Pompa wirowa z silnikiem o mocy 1,5 kW z wirnikiem otwartym wielokanałowym | 2 szt. |
| 1.2 Zasuwa kohnierzowa DN100 | 2 szt. |
| 1.3 Sonda hydrostatyczna | 1 szt. |
| 1.4 Zawór zwrotny klapowy do ścieków DN100 | 2 szt. |
| 1.5 Kolektor tłoczny - trójnik specjalny DN100 | 1 szt. |
| 2. Rozdzielnia sterownicza | 1 szt. |
| 3. Wlot kanalizacji sanitarnej grawitacyjnej PVC DN200 | 1 szt. |
| 4. Przejęcie szczelne dla rurociągu kanalizacji sanitarnej grawitacyjnej | 1 szt. |
| 5. Wylot rurociągu tłoczego z rur DA110 | 1 szt. |
| 6. Przejęcie szczelne dla rurociągu tłoczego | 1 szt. |
| 7. Wentylacja tłoczni z rur PVC-U klejonego DA75, kształtki oraz kominiek wywiewny kominiekem nawiewnym | 1 szt. |
| 8. Wentylacja nawiewna komory z rur PVC-U DA160, z wentylatorem kanałowym oraz kominiekem nawiewnym | 1 szt. |
| 9. Przepust kablowy DA110 z uszczelnieniem gumowym | 1 szt. |
| 10. Pompa odwadniająca w zagłębieniu Ø400x400mm | 1 szt. |
| 11. Instalacja tłoczna 5/4" z rury DN32 z zaworem zwrotnym, odcinającym oraz łącznikami | 1 szt. |
| 12. Pokrywa wjazdu z wywiewką 800 x 800mm ze stali 1.4301 | 1 szt. |
| 13. Drabina ze stali 1.4301 z wysuwaną poręczą | 1 szt. |
| 14. Łącznik rurowo-kohnierzowy DN100 | 1 szt. |
| 15. Rurociąg tłoczny DN100 ze stali 1.4301 | 1 szt. |
| 16. Łącznik rurowo-kohnierzowy DN200 | 1 szt. |
| 17. Zasuwa kohnierzowa DN200 | 1 szt. |
| 18. Przyłącze hydrantowe do płukania rurociągu tłoczego oraz zasuwą | 1 szt. |
| 19. Uszczelnienia gumowe dla przewodów wentylacyjnych | 2 szt. |
| 20. Oświetlenie komory | 1 szt. |
| 21. Zasuwa odcinająca DN100 z trzpieniem teleskopowym do zabudowy w skrzynce ulicznej, obsługiwana z poziomu terenu | 1 szt. |
| 22. Instalacja napowietrzania ścieków - dmuchawa oraz ruszt zabudowany wewnątrz tłoczni | 1 szt. |
| 23. Zawór odpowietrzający do ścieków wraz z zasuwą | 1 szt. |
| 24. Przepływnierz elektromagnetyczny | 1 szt. |

Jednostka: PRZEDSIĘBIORSTWO USŁUGOWE PROWÓJ WOJCIECH PAITYK		Adres budowy:		Nr. rys. 8
Projektowo: UL. KOPERNIKA 5/50 88-100 INOWROCŁAW		UL. TOPOŁOWA JANIKOWO DZ. NR 80/17, 80/20, 80/18, 87/5, 87/4, 80/19, 87/3, 87/8, 87/9, 87/2, 80/5, 77, 83 93, 89		
Inwestor: GMINA JANIKOWO		UL. PRZEMYSŁOWA 6 88-160 JANIKOWO		
Objekt: BUDOWA KANALIZACJI SANITARNEJ I DESZCZOWEJ ORAZ MODERNIZACJA ULIC TOPOŁOWEJ I I. KASPROWICZA W JANIKOWIE - SIĘĆ KANALIZACJI SANITARNEJ I DESZCZOWEJ Z PRZYŁĄCZAMI PRZY ULICY TOPOŁOWEJ				
Treść rys. TŁOCZNI ŚCIEKÓW				
Branża: SANITARNA		Skala: 1:50		
Opracował		Data: 08.03.2022 r.		
Autor proj: mgr inż. Wojciech Paityk Upr. bud. do projektowania bez ograniczeń w specjalności instalacyjnej w zakresie sieci, instalacji i urządzeń cieplnych, wentylacyjnych, gazowych, wodocigowych i kanalizacyjnych nr ewid. KUP/0058/P00S/08		Sprawdził: mgr inż. Marcin Budziński Upr. bud. do projektowania i kierowania robotami bez ograniczeń w specjalności instalacyjnej w zakresie sieci, instalacji i urządzeń cieplnych, wentylacyjnych, gazowych, wodocigowych i kanalizacyjnych nr ewid. KUP/0172/PW0S/09		