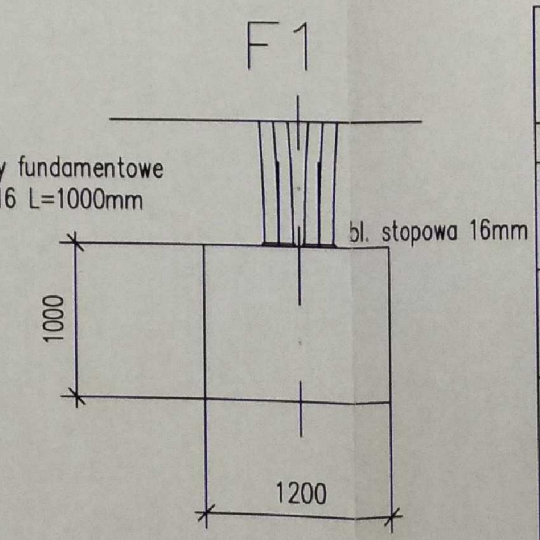


STOPA BETONOWA



BETON: B20
STAL ZBROJENIOWA: A-I

PROJEKT DWÓCH KORTÓW TENISOWYCH WRAZ Z PRZEKRYCIEM W POSTACI LEKKIEJ HALI ŁUKOWEJ Poznań, ul. Rokietnicka 5 Dz. ewid. Nr 9/1 z obrębu ŁAZARZ		
ETAP:	PROJEKT BUDOWLANY	
INWESTOR:	AKADEMIA MEDYCZNA im. Karola Marcinkiewicza ul. Fredry 10 60-701 Poznań	
	SPORT HALLS SZYMANOWICE DOLNE 29 27-640 Klimontów tel./fax. 071 3415034, +48 501214465	
	Woźnicki, Zdanowicz ARCHITEKCI 00-610 Warszawa ul. Lekarska 2/2 tel. 825-05-32	
AUTORZY	ARCHITEKTURA	
dr inż.	Andrzej Kowal nr upr.: 162/92/UW	<i>A.K.</i>
SPRAWDZAJĄCY		
mgr inż.	Anatol Najdek nr upr.: 13/02/DUW	<i>[Signature]</i>
FUNDAMENTY		
branża:	KONSTRUKCJA	K.01
data:	LISTOPAD 2006 skala: 1:200, 1:50	