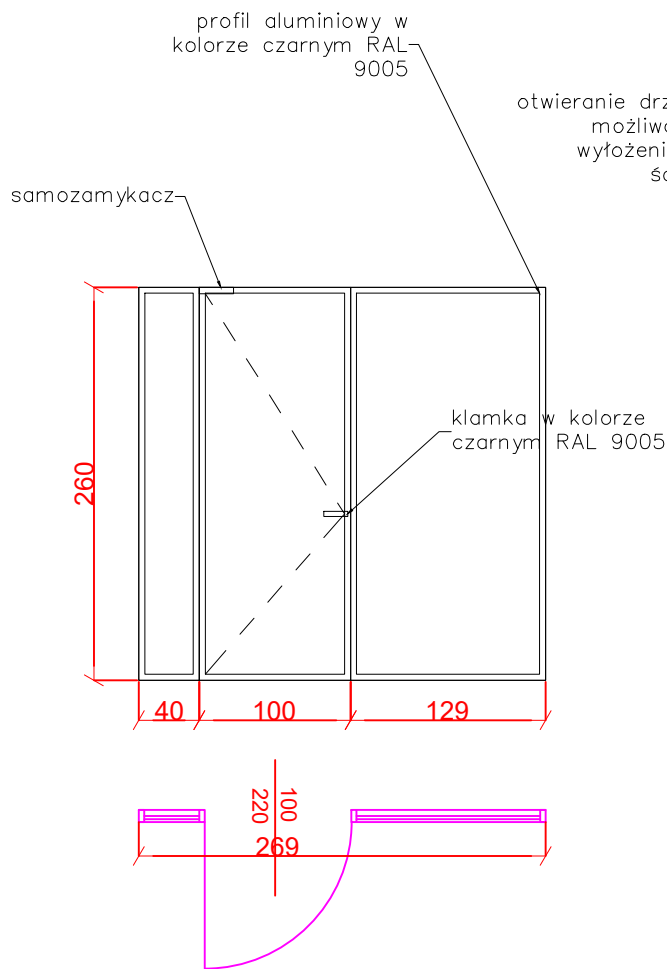
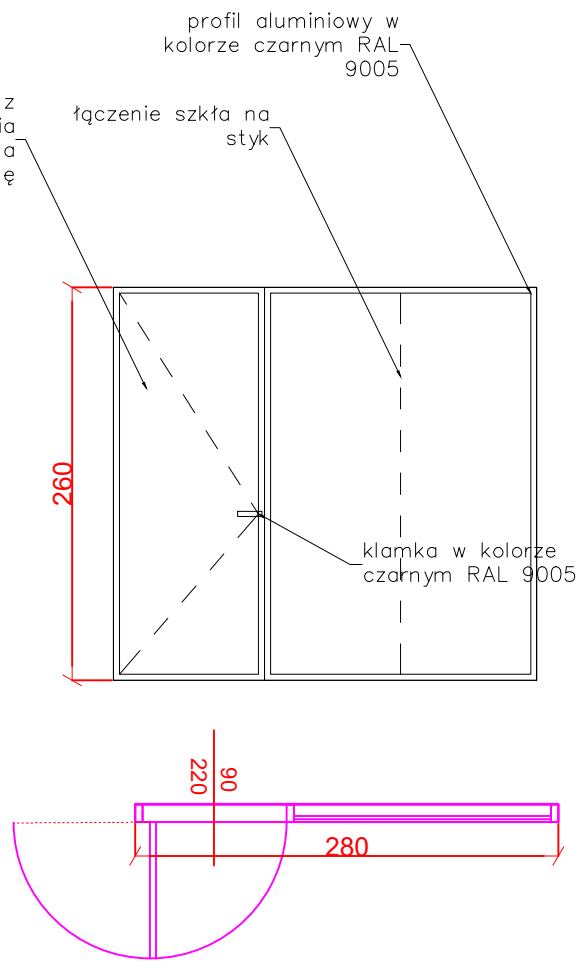


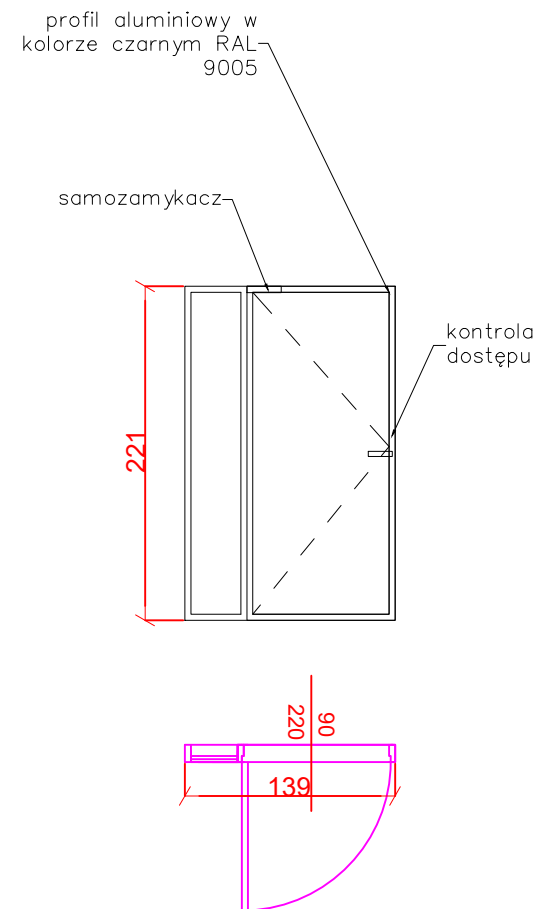
1. Przed wykonywaniem jakichkolwiek prac wszystkie wymiary, rzędne należy sprawdzić na budowie. W przypadku jakichkolwiek niezgodności bądź niejasności wykonawca jest zobowiązany zgłosić to Inwestorowi.
2. Dokładne lokalizacje i wymiary poszczególnych elementów i instalacji należy sprawdzić na budowie.
3. Wszystkie zastosowane w projekcie materiały, rozwiązania techniczne i urządzenia odpowiadają normom bezpieczeństwa p/poż. i bhp (posiadają odpowiednie atesty i aprobaty).
4. Wszystkie rozwiązania techniczne związane z określoną technologią należy wykonać dokładnie wg wytycznych i zaleceń producenta.
5. Wszystkie wymiary są podane w centymetrach.
6. Niniejszy rysunek należy rozpatrywać z uwzględnieniem części opisowej oferty oraz specyfikacji, stanowiącej jego integralną część.



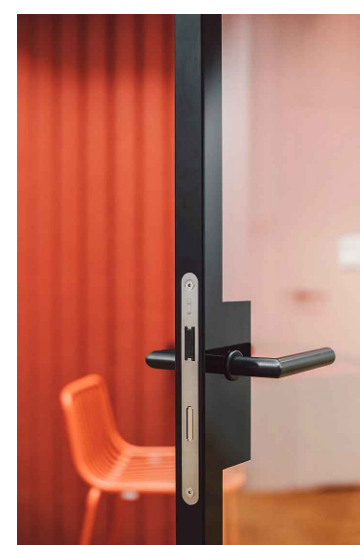
**ściana szklana 1
POZIOM 0**



**ściana szklana 2
POZIOM +1**



**ściana szklana 3
POZIOM +1**



Referencje

INWESTOR: Zakład Wodociągów i Kanalizacji Sp. z o.o. ul. Cegielniana 4, 05-825 Grodzisk Mazowiecki		
TEMAT: Remont wnętrza Siedziby Spółki Zakładu Wodociągów i Kanalizacji Sp. z o.o.		
ZAWARTOŚĆ RYSUNKU: ŚCIANY SZKLANE / DRZWI SZKLANE		
SKALA: 1:50	DATA: 18.11.2024	NR RYS: