

STAROSTWO
POWIATOWE
W CZŁUCHOWIE
Załącznik
do zgłoszenia

PROJEKT ZAGOSPODAROWANIA TERENU

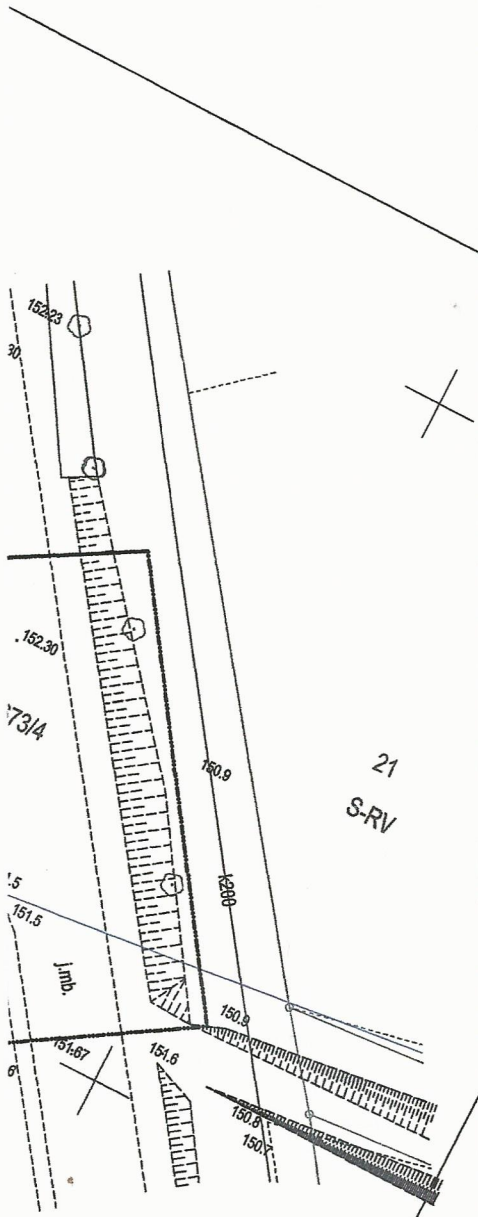
RYS. 2.1

Skala 1:500

Projekt został wykonany na kopii elektronicznej mapy do celów projektowych, zatwierdzonej pod numerem GKiK.6640.193.2018

ZA ZGODNOŚĆ
Z ORYGINAŁEM

[Signature]
mgr inż. Marcin Michałajko
Upr. bud. do projektowania
bez ograniczeń w specjalności drogowej
Upr. bud. nr POM/0266/POOD/10



LEGENDA:

- projektowana nawierzchnia bitumiczna
- projektowana krawędź jezdni bitumicznej
- projektowana krawędź pobocza
- projektowana oś drogi

URZĘD GOSPODARKI KOMUNALNEJ
77-320 PRZECHLEWO
ul. Człuchowska 26
tel. (0-59) 833 43 80
tel. 843-000-28-27

Ugodniono dnia 06. 04. 2018 r.
- bez usag

DYREKTOR
Tadeusz Frieda

Investor:
Gmina Przechlewo
ul. Człuchowska 26
77-320 Przechlewo
tel.: 059 83 34 301
fax. 059 83 34 631



Projektant:
AMJ BUDOWNICTWO
Marcin Michałajko
ul. Porębskiego 74/15
80-180 Gdańsk
tel.: 888 247 054



e-mail: amj.budownictwo@gmail.com

Nazwa i adres obiektu budowlanego

Przebudowa drogi na działce 674/2 w miejscowości Przechlewo.

Nr rysunku

2.1

Projektował
mgr inż. Marcin Michałajko

nr upr. POM/0266/POOD/10
do projektowania bez ograniczeń
w specjalności drogowej

Podpis

Sprawdził
mgr inż. Cezary Majkowski

nr upr. POM/0085/POOD/10
do projektowania bez ograniczeń
w specjalności drogowej

Podpis

Tytuł rysunku
**PROJEKT
ZAGOSPODAROWANIA
TERENU**

Faza
PB

Nr projektu
140-0101
Branża
drogowa

Data
04/2018
Skala
1:500