


Proj. instalacja przyzywowa:

CSP  - centralka sygnalizacji przyzywowej

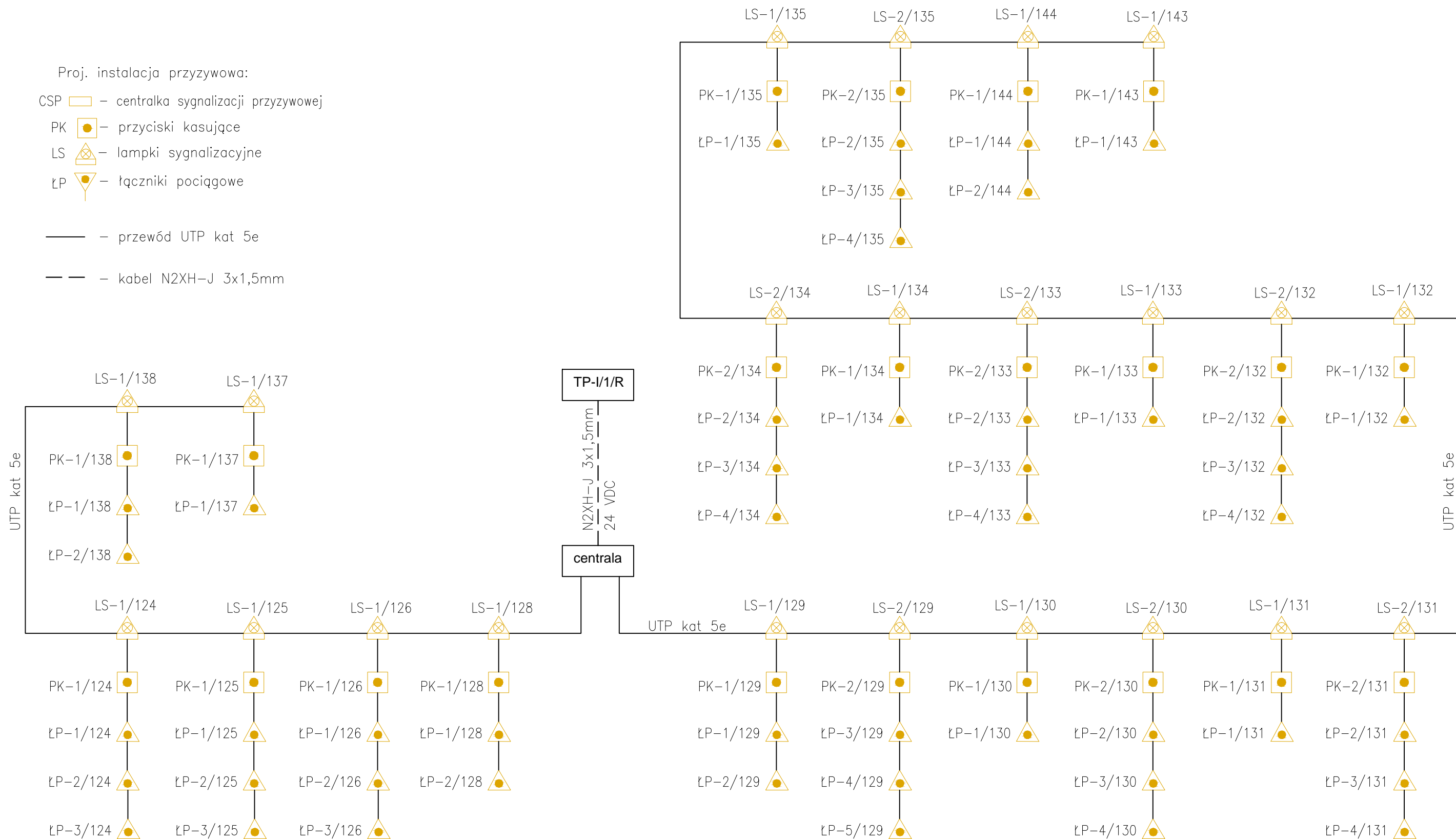
PK  - przyciski kasujące

LS  - lampki sygnalizacyjne

ŁP  - łączniki pociągowe

— — — — — przewód UTP kat 5e

- - - - - kabel N2XH-J 3x1,5mm



	Imię i nazwisko	Nr uprawnień	Podpis	Data	Tytuł projektu:	Zamawiający:	POWER CONTROL Rafał Dąbrowski		
Projektował:	mgr inż. A. Orłowska	SLK/3985/PWOE/11		04.2021	Przebudowa instalacji elektrycznych na Oddziale Ginekologiczno-położniczym znajdującym się na I piętrze budynku A Klinicznego Centrum Ginekologii, Położnictwa i Neonatologii w Opolu	Kliniczne Centrum Ginekologii, Położnictwa i Neonatologii w Opolu 45-066 Opole, ul. Reymonta 8	40-595 Katowice ul. W.Pola 93/6		
Sprawił:	mgr inż. E. Borzyński	191/98		04.2021			Tytuł rysunku:	Tel. 512 763 752	
Opracował:	mgr inż. R. Dąbrowski			04.2021	Schemat instalacji przyzywowej		E-mail: r.dabrowski@powercontrol.net.pl		
							Nr rysunku:	Arkuszy:	Skala:
							E-10	1	-