

Opis przedmiotu zamówienia

1. Szafa na odzież (WP2-34) - 50 szt.

Gabaryty szaf	- wysokość całkowita szafy z nóżkami 1800 do 1850 mm
	- szerokość 850 do 900 mm
	- głębokość 490 do 520 mm

Szafa 2 - drzewiowa na nóżkach (wysokość nóżek od 4-6 cm) zakończonych płaską blaszką lub plastikowymi nakładkami zapobiegającymi uszkodzeniu podłogi. Szafa przedzielona 1 przegrodą stalową na odzież czystą i roboczą. Korpus szafy wykonany z kątownika 25x25x3 mm oraz blachy stalowej o grubości minimum 1 mm. Ściany, plecy i góra szafy mają być od środka spawane lub zgrzewane punktowo do kątownika. Szafa wyposażona w półkę z blachy stalowej mocowanej 25-30 cm od góry i w drążek na ubrania wykonany z rurki stalowej 12x1 mm mocowanej pod półką. Drzwi szafy wykonane z blachy stalowej 1,2 mm. Krawędzie drzwi zagięte dwukrotnie do środka pod kątem prostym (długość zagięcia 10 mm). Płaszczyzny drzwi od wewnątrz usztywnione nakładkami z blachy profilowanej o wymiarach wysokość 1200-1400 mm szerokość 130-160 mm. W drzwiach szafy ubraniowej mają być wykonane otwory lub szczeliny wentylacyjne (na dole i na górze) pozwalające na obieg powietrza. Każde drzwi szafy mają mieć osobne zamknięcie przystosowane do zamykania na kłódkę (średnica otworu na kłódkę 8 - 10 mm). Na drzwiach należy umieścić metalową ramkę o wymiarach wewnętrznych 45 x 30 mm. Ramka ma być przynitowana do drzwi nitami zrywnymi. Na boku prawej strony od góry przy tylnej ścianie należy umieścić trwałe (farbą) oznakowanie wojskowe **WP2-34-21** w postaci stempla o wysokości liter 15 – 20 mm i szerokości 5 – 10 mm w kolorze czarnym.

Powierzchnie zewnętrzne i wewnętrzne powinny być wykończone starannie i estetycznie, malowane farbą proszkową w kolorze jasnoszarym (RAL 7035).

Miejsce dostawy szaf WP2-34	ilość
22 WOG Olsztyn - Sekcja Sprzętu Infrastruktury w Olsztynie, ul. Saperska 1 , budynek nr 12 (wejście do magazynu bezpośrednio z placu) nr tel. w sprawie dostaw: 261-322-836, 261-322-734 lub 691-387-595	30 szt.
22 WOG Olsztyn - Sekcja Obsługi Infrastruktury w Lidzbarku Warmińskim, ul. Przystaniowa 1 , budynek nr 12 (wejście bezpośrednio z placu) nr tel. w sprawie dostaw: 261-317-348, 782-930-701 lub 261-317-438	15 szt.
22 WOG Olsztyn - Sekcja Obsługi Infrastruktury w Lipowcu 12-100 Lipowiec budynek nr 25 (piwnica - zejście po 3 stopniach) nr tel. w sprawie dostaw: 261-343-213, 727-028-410 lub 261-343-152	5 szt.













2. Szafa na odzież - metalowa (WP2-40) - 250 szt.

1. Szafa dwudrzwiowa z wysuwaną szufladą otwieraną od góry wykonana z blachy stalowej o grubości od 0,8 mm do 1,5 mm w zależności od poszczególnych elementów konstrukcji.
2. Wymiary zewnętrzne szafy 2225 x 1000 x 600 mm (wys. x szer. x gł.).
3. Szafa składa się z części zasadniczej (odzieżowej) zamykanej dwuskrzydłowymi symetrycznymi drzwiami zamykanymi zamkiem szyfrowym, w której znajduje się:
 - stała półka ze skarbczykiem zamykanym zamkiem szyfrowym;
 - trzy ruchome półki z możliwością regulacji wysokości;
 - drążek metalowy chromowany z przesuwными haczykami z możliwością mocowania na trzech wysokościach.
4. W dolnej części szafy znajduje się wysuwana szuflada z drzwiami otwieranymi do góry w kierunku części zasadniczej zamykana zamkiem szyfrowym, w której znajdują się:
 - komora przedzielone wewnątrz pionową przegrodą na dwie symetryczne części;
 - w prawej komorze 1 półka regulowana (3 położenia);
 - siłowniki zabezpieczające przed samoczynnym zamykaniem się.
5. Wysuwana szuflada pełni funkcję podestu - ławki umożliwiając dostęp do przedmiotów przechowywanych na szafie oraz w górnej części szafy.
6. Widok ogólny szafy przedstawiają rysunki nr 1 i 2.
7. Szafa wykonana z blachy stalowej wzmocnionej giętymi profilami o przekroju prostokątnym 40 x 20 mm zapewniającymi sztywność i wytrzymałość konstrukcji (rys. 4, szczegół A).
8. Korpus szafy, ściana górna korpusu, ściana dolna części odzieżowej, ściana dolna korpusu (cokół) wykonane z blachy o grubości 1 mm w postaci elementów giętych zapewniających ich sztywność i wytrzymałość. Ściana dolna korpusu (cokół) wzmocniona profilami C o przekroju 20 x 60 mm z blachy o grubości 1,2 mm.
9. Elementy z blachy powinny dolegać. Łączone za pomocą zgrzewania, natomiast elementy wzmacniające szufladę od spodu za pomocą spawania punktowego.
10. Na górze szafy reling 10 x 20 mm długości 600 mm umieszczony symetrycznie 200 mm od krawędzi przedniej szafy (rys. 5, szczegół C).
11. Drzwi szafy profilowane wykonane z blachy o grubości 1 mm w postaci giętej z jednego arkusza nadając im profil na całym obwodzie zapewniający sztywność i wytrzymałość. Drzwi profilowane dodatkowo wzmocnione profilem giętym o przekroju 40 x 60 mm z blachy o grubości 0,8 mm nadającym dodatkową sztywność w części przyczepowej.

Drzwi prawe wzmocnione dodatkowo giętą osłoną zamka i mechanizmu ryglującego na całej swojej wysokości. Drzwi osadzone w korpusie szafy na zawiasach wewnętrznych.

Na każdych drzwiach od góry i dołu wykonane otwory wentylacyjne. Od wewnątrz na lewych drzwiach części odzieżowej umieszczone lustro formatu A4. Na zewnątrz prawych drzwi szyld do umieszczenia wywieszki formatu A6. Drzwi zamykane zamkiem szyfrowym mechanicznym o 10000 kombinacji wyposażony w czterocyfrowy kod (bez konieczności używania klucza) z mechanizmem ryglującym blokującym w trzech punktach (rys. 8 szczegół 1, rys. 9, szczegół J). Zamek musi być wykonany z materiałów trwałych. Korpus zamka stalowy lub ze stopów metali. Mocowanie zamka ma uniemożliwiać samoistne odkręcanie się od szafy w wyniku otwierania, mocowany w owalnym otworze 19x16 mm, blokowany nakrętką z podkładką ząbkowaną od wewnątrz na całej powierzchni o wysokiej odporności na skutki wibracji dzięki efektowi blokowania. Zmiana szyfru przy pomocy zintegrowanego przycisku. Klucz serwisowy (master) z 4000 kombinacją oraz funkcją identyfikacji kodu (minimalna liczba kluczy masterów 2 na 50 szaf).

12. Szuflada osadzona na prowadnicach kulkowych o pełnym wysuwie podparta od przodu i od tyłu kółkami zamykana zamkiem szyfrowym. Ściana czołowa szuflady, ściana tylna, drzwi szuflady wykonane z blachy o grubości 1,5 mm, ściany boczne szuflady i dno wykonane z blachy o grubości 1 mm. Szuflada wykonana w postaci giętych elementów o profilu C zapewniających sztywność i wytrzymałość. Ściana czołowa szuflady gięta z blachy w profil nadający sztywność i jednocześnie będący uchwytem szuflady. Dno szuflady wzmocnione dwoma giętymi profilami o przekroju 20 x 60 mm (rys. 10, szczegół K) z blachy o grubości 1,5 mm, wewnątrz wzmocnione pionowo ustawionymi giętymi profilami o przekroju 20 x 20 mm z blachy o grubości 1,5 mm. Drzwi szuflady wzmocnione profilem o przekroju 20 x 200 mm z blachy o grubości 1,5 mm osadzone za pomocą zawiasu taśmowego na całej szerokości będące jednocześnie ławką-podestem. Do drzwi szuflady zamontowane siłowniki zabezpieczające przed samoczynnym zamykaniem. Szuflada przedzielona wewnątrz pionową przegrodą na dwie części (komory). Otwory wentylacyjne od czoła szuflady w każdej z komór. W prawej komorze na 1/2 głębokości półka regulowana (3 położenia, rys. 6 szczegół E).

Wewnątrz szuflady w dnie od czoła szuflady dwa rzędy otworów służących do usuwania piachu w pozycji otwartej (rys. 6 szczegół F).

Szuflada będąca jednocześnie ławką - podestem wytrzymała na obciążenie co najmniej 1 osoby dorosłej (130 kg) wyłożona matą antypoślizgową.

Szuflada zamykana zamkiem szyfrowym mechanicznym o 1000 kombinacji. Zamek musi być wykonany z materiałów trwałych. Korpus zamka stalowy lub ze stopów metali.

Mocowanie zamka ma uniemożliwiać samoistne odkręcanie się od szafy w wyniku otwierania, blokowany nakrętką z podkładką ząbkowaną od wewnątrz na całej powierzchni o wysokiej odporności na skutki wibracji dzięki efektowi blokowania (bez konieczności używania klucza).

13. Szuflada zabezpieczana przed wsuwaniem podczas korzystania z niej jako podestu (rys. 5 szczegół D).

14. Część zasadnicza (odzieżowa) wewnątrz wyposażona:

- od góry w półkę stałą wykonaną z blachy o grubości 1 mm wzmocnionej profilem o przekroju 20 x 200 mm (rys. 7 szczegół G);
- skarbczyk na drobne przedmioty wykonany z profili giętych z blachy o grubości 1 mm, o szerokości 500 mm na pełną wysokość pomiędzy półką stałą, a ścianą górną (250 mm), w świetle otworu drzwiowego wysokość 190 mm i szerokość 350 mm;
- drzwiczki skarbczyka osadzone na zawiasach wewnętrznych, zamykany zamkiem szyfrowym (wymagania jak w punkcie 9);
- drążek metalowy chromowany o średnicy 25 mm z 10 przesuwными haczykami z możliwością mocowania drążka na trzech wysokościach:
- pod półką stałą na wysokości ok. 1450 mm od ściany dolnej części odzieżowej;
- pod półką ruchomą na wysokości ok. 1250 mm od ściany dolnej części odzieżowej;
- pod półką ruchomą na wysokości ok. 1050 mm od ściany dolnej części odzieżowej;
- trzy ruchome półki z możliwością regulacji, co 25 mm wykonane w postaci giętego profilu (przebiecie 25 mm) z blachy o grubości 0,8mm wzmocnione profilem o przekroju 20 x 100 mm (rys. 7 szczegół H);
- wewnątrz szafy profile wzmacniające zakończone 50 mm nad dolną półką (rys. 4 szczegół B).

15. Od spodu szafę wyposażyć w ślizgacze meblowe.

16. Schematy poglądowe z poszczególnymi wymiarami zostały przedstawione na rysunkach od 1 do 10

17. Szafa zabezpieczona antykorozyjnie i malowana proszkowo w kolorze jasny beż paleta RAL - 1001.

18. Każda szafa wyposażona w dwa uchwyty i kołki o średnicy 8 mm umożliwiające mocowanie szafy do ściany.

19. Szafa nie może posiadać ostrych krawędzi, zadziórów.

20. Elementy ruchome muszą się otwierać i przesuwać płynnie.
21. Na prawym boku szafy od góry przy tylnej ścianie należy umieścić trwałe (farbą) oznakowanie wojskowe **WP2-40-21** w postaci stempla o wysokości liter 15 – 20 mm i szerokości 5 – 10 mm w kolorze czarnym.
22. Do transportu ruchome elementy zabezpieczone przed otwieraniem, wypadaniem i uszkodzeniem. Pakowana w opakowaniach bezpośrednich z tektury falistej lub folii bąbelkowej.
23. Wyroby muszą spełniać wymogi w klasie higieniczności E 1.
24. Do wykonania wyrobu zastosować materiały w I gatunku.

Miejsce dostawy szaf WP2-40	ilość
21 WOG Elbląg - Sekcja Obsługi Infrastruktury w Elblągu, ul. Królewiecka 169 , budynek nr 17 (wejście do magazynu bezpośrednio z placu) nr tel. w sprawie dostaw: 261-312-854, 727 040 647 lub 727 013 418	50 szt.
21 WOG Elbląg - Sekcja Obsługi Infrastruktury w Braniewie, ul. Stefczyka 63 , budynek nr 53 (II piętro – 40 schodów), nr tel. w sprawie dostaw: 261-315-591, 728-181-720 lub 693-296-597	135 szt.
25 WOG Białystok - Sekcja Obsługi Infrastruktury w Białymstoku, ul. Kawaleryjska 70 budynek nr 122 (wejście do magazynu bezpośrednio z placu) nr tel. w sprawie dostaw: 261-398-815, 261-398-426 lub 727-040-663	35 szt.
25 WOG Białystok - Sekcja Obsługi Infrastruktury w Łomży, Aleja Legionów 133 , budynek nr 49 (wejście bezpośrednio z placu) nr tel. w sprawie dostaw: 261-385-178 lub 261-385-185	30 szt.

zdjęcie pogładowe

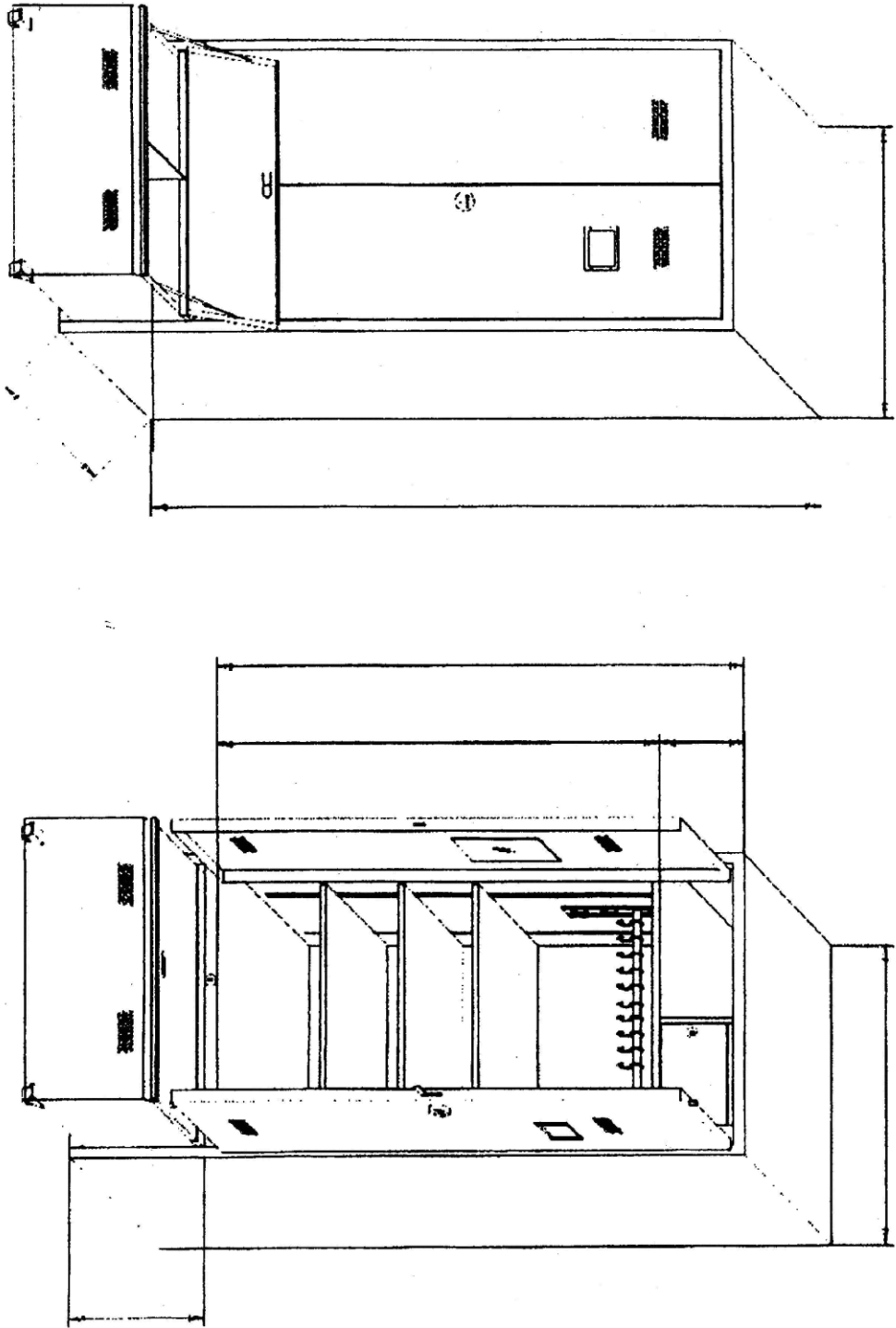


zdjęcie poglądowe



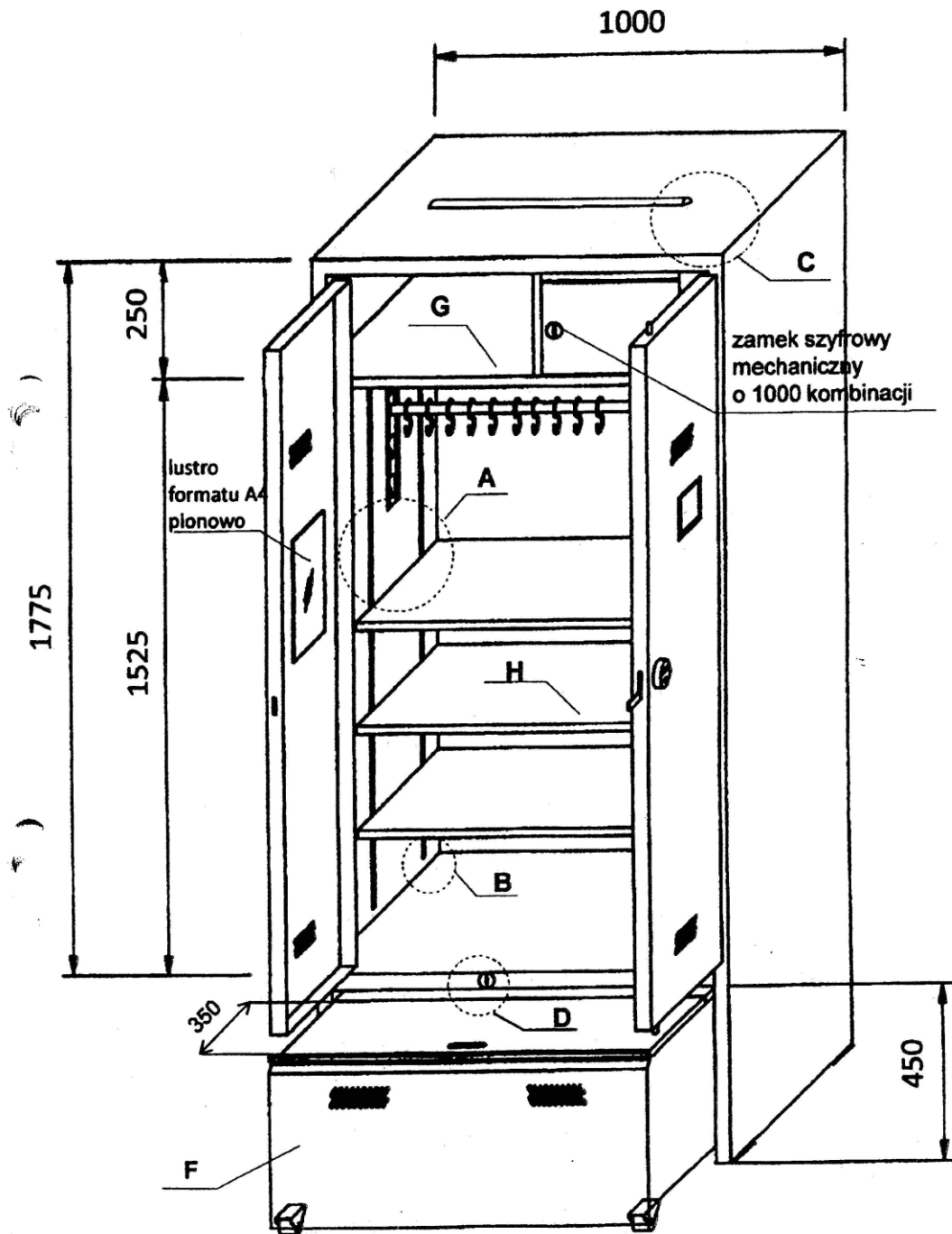
Szafa metalowa na odzież WP z...

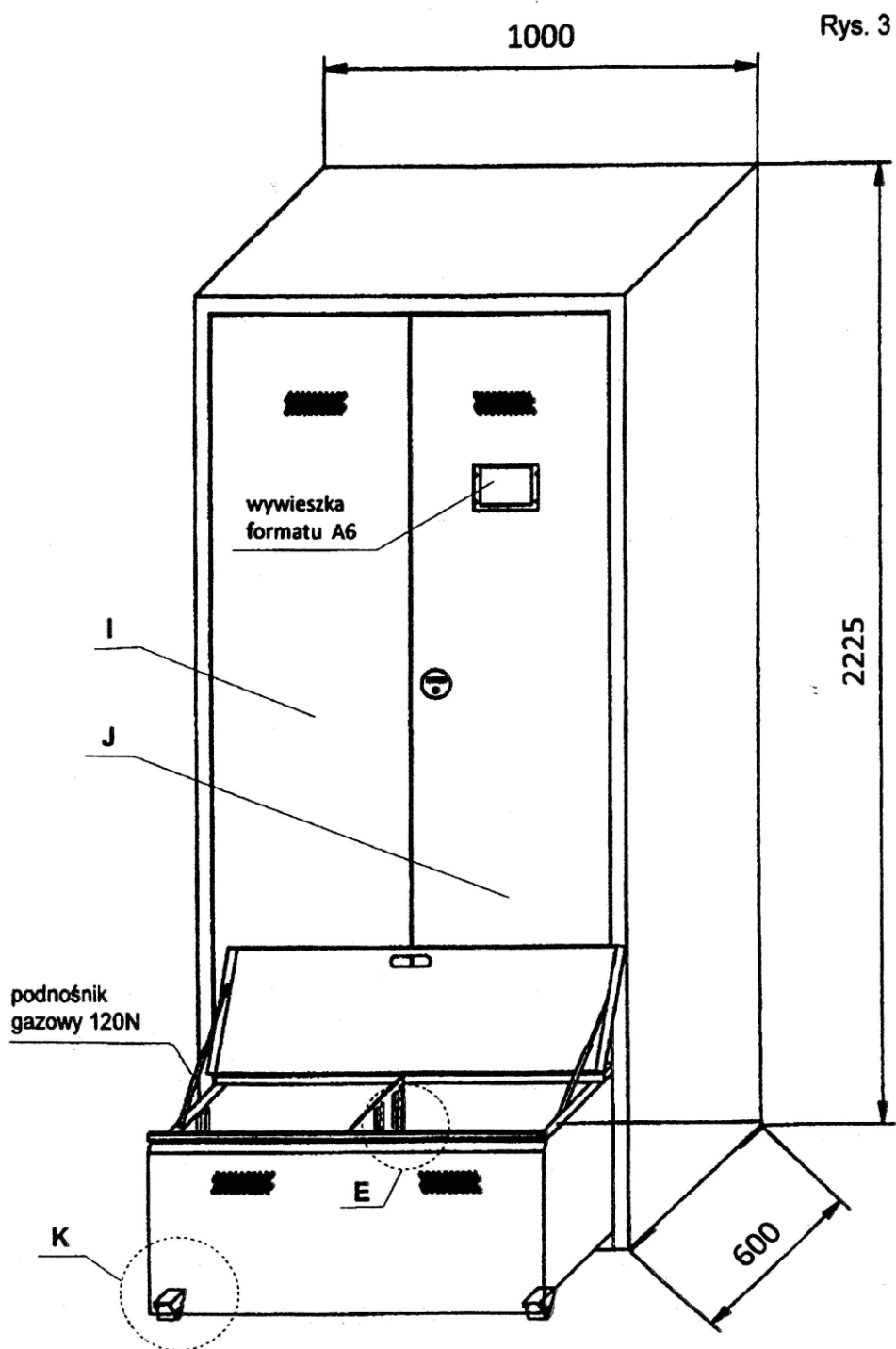
Rys. 1



Szafa metalowa na odzież WP2-40

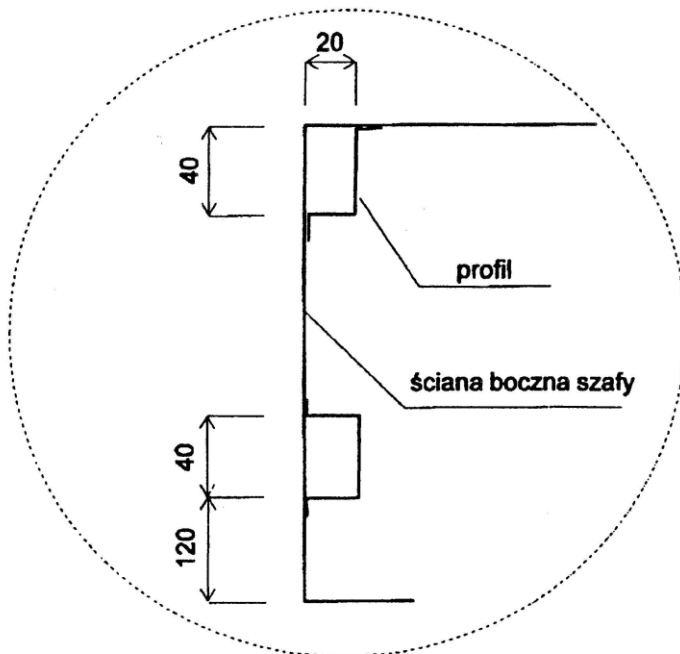
Rys. 2



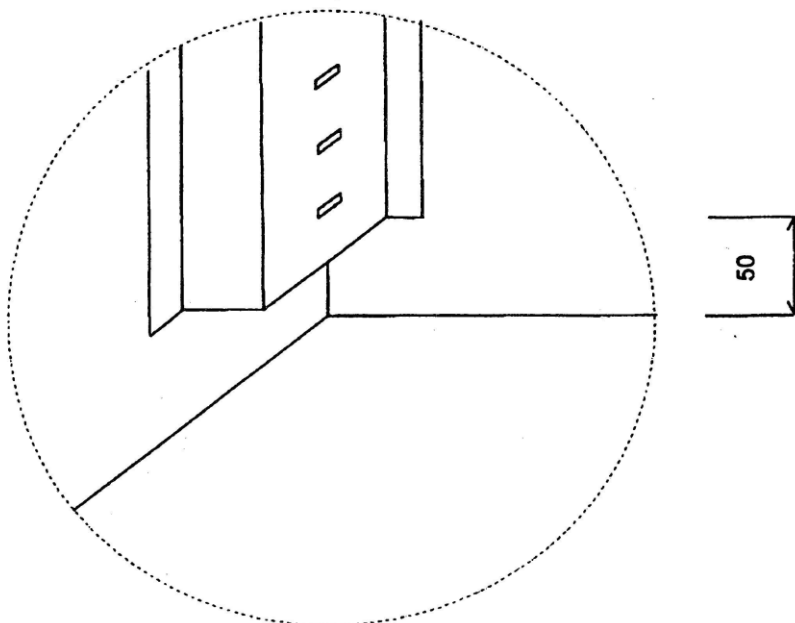


Szczegół A

Rys. 4



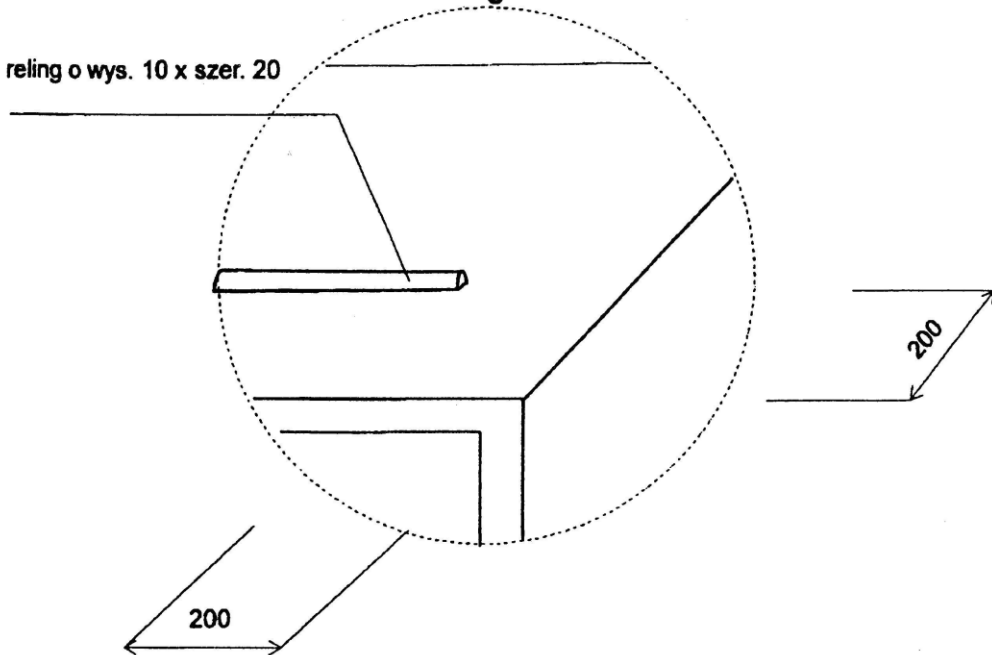
Szczegół B



Rys. 5

Szczegół C

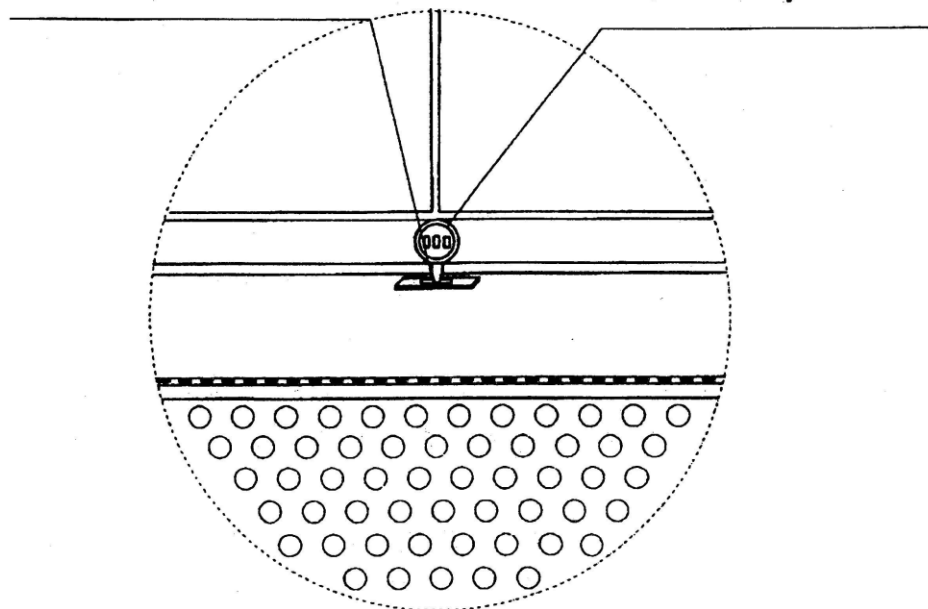
reling o wys. 10 x szer. 20



Szczegół D

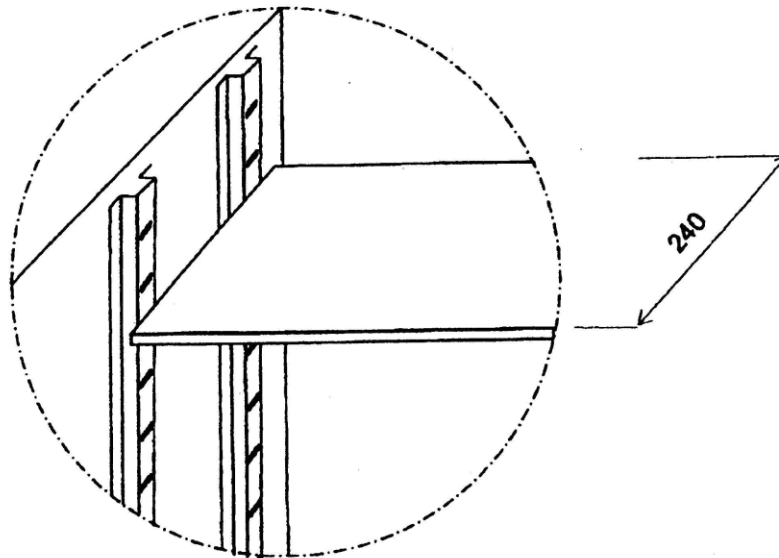
zabezpieczenie szuflady przed przesuwaniem w pozycji wysuniętej

zamek szyfrowy mechaniczny o 1000 kombinacji



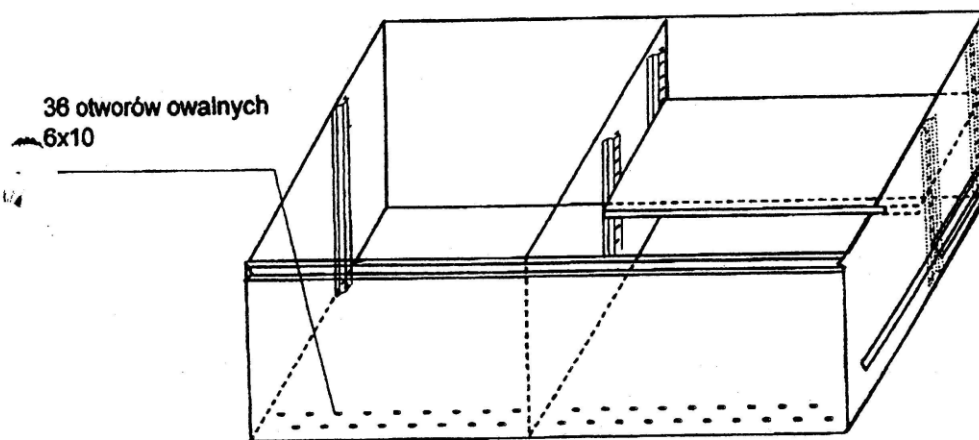
Szczegół E

Rys. 6



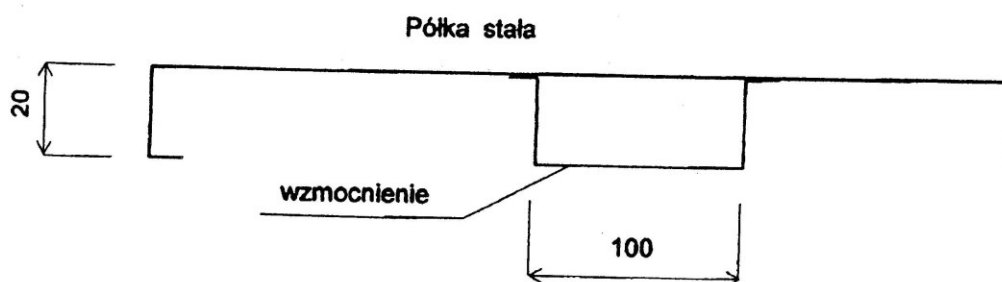
Szczegół F

szuflada wysuwana



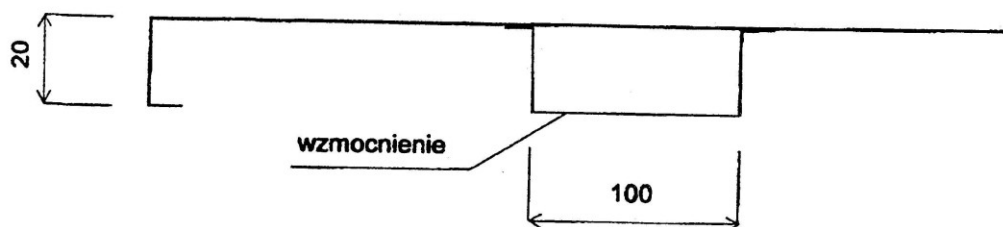
Szczegół G

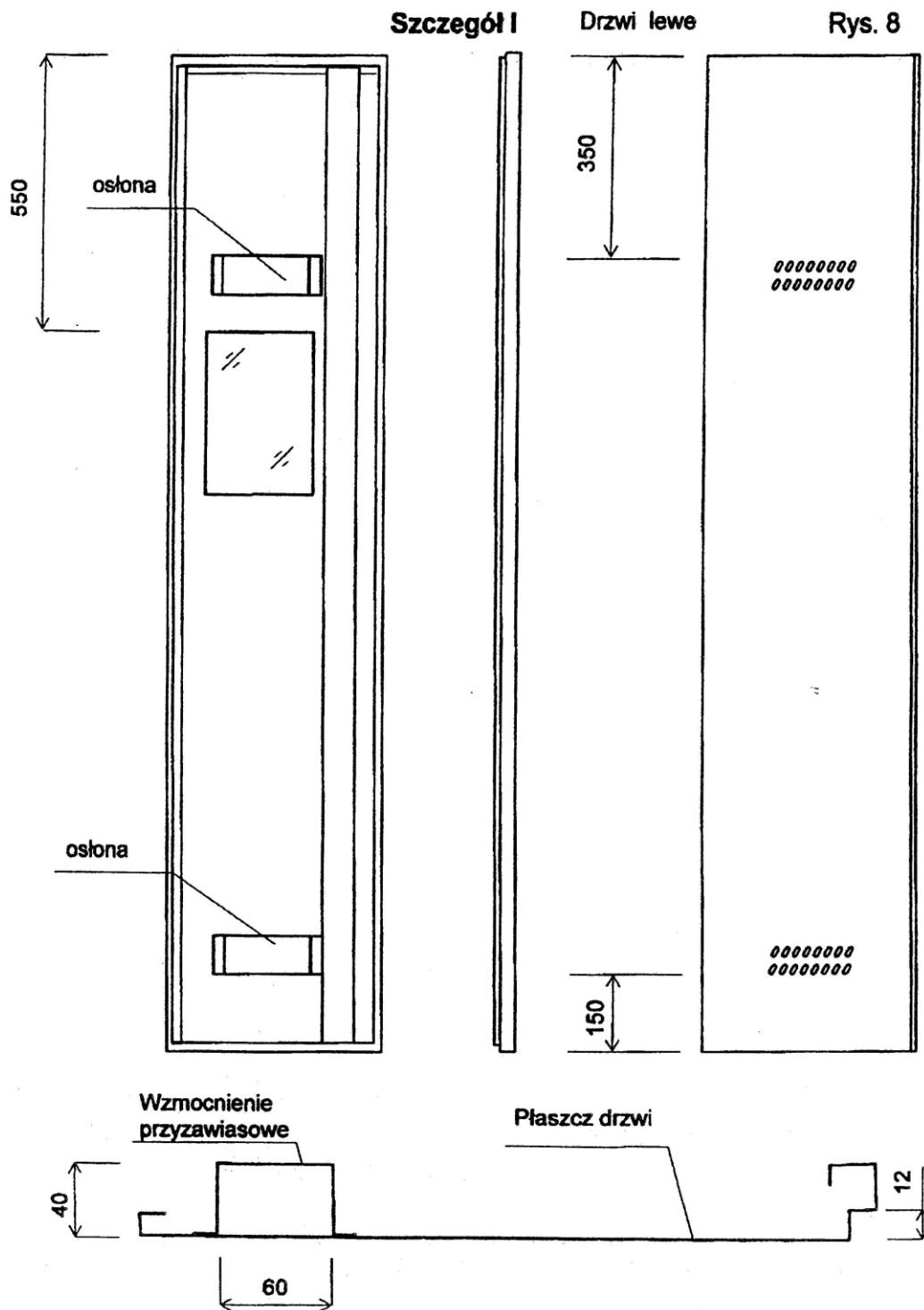
Rys. 7



Szczegół H

Półka przestawna

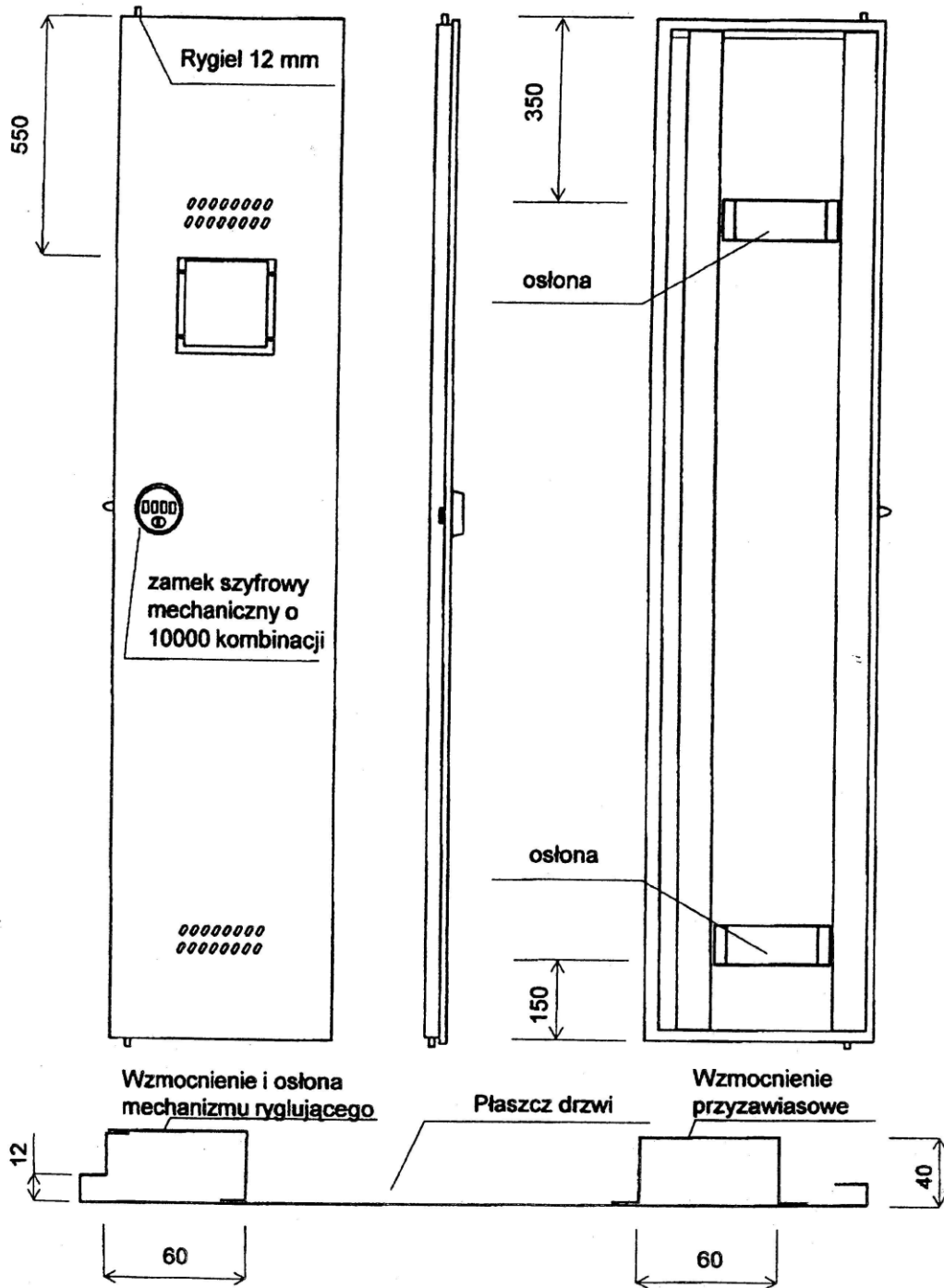




Szczegół J

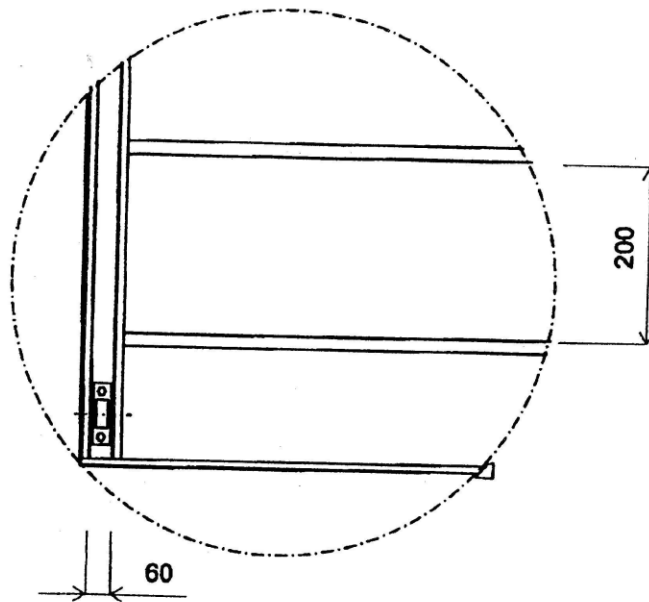
Drzwi prawe

Rys. 9



Szczegół K

Rys. 10



1. Wymagany termin realizacji dostaw towarów w terminie od 45 do 60 dni od daty podpisania umowy z dostawą loco magazyn zgodnie z terminem określonym przez Wykonawcę w arkuszu ofertowym.
2. Produkty powinny być pakowane i dystrybuowane w indywidualnych opakowaniach.
3. Wykonawca udzieli min. 36 max. 60 miesięcznej gwarancji producenta na dostarczony towar.
4. **W przypadku niezgodności dostawy ze SIWZ, dostawy towaru uszkodzonego lub z innych przyczyn niepełnowartościowego Zamawiający zastrzega sobie prawo nie przyjęcia całej dostawy lub jej części, Wykonawca zobowiązany jest niezwłocznie zamienić go na towar wolny od wad.**
5. **W przypadku dostaw za pośrednictwem firm spedycyjnych Zamawiający nie będzie kwitował dokumentów typu WZ przed dokładnym sprawdzeniem towaru.**
6. **Zamówiony towar należy dostarczyć wraz z rozładunkiem (tj. zdjęcie z samochodu i ustawienie we wskazanym miejscu) od poniedziałku do czwartku (wyłącznie w dni robocze) od godz. 7³⁰ do 13⁰⁰. O terminie dostawy należy powiadomić telefonicznie minimum na 48 godz. przed dostawą.**
7. **Przy każdej dostawie towaru do magazynu Zamawiający wymaga obecności przedstawiciela Wykonawcy - w przeciwnym razie przysługuje Zamawiającemu prawo nie przyjęcia towaru.**
8. **Niedostarczenie w terminie któregoś z asortymentu (nawet jednej sztuki) skutkować będzie naliczaniem kar umownych. Kary liczone będą od całkowitej wartości brutto umowy do chwili dostarczenia całego towaru.**
9. Wykonawca przed podpisaniem umowy z Zamawiającym ma przedstawić w siedzibie Zamawiającego po jednym egzemplarzu zamawianego sprzętu w celu określenia przez Zamawiającego jego zgodności z opisem przedmiotu zamówienia.
10. Na podstawie Decyzji nr 3/MON Ministra Obrony Narodowej z dn. 3 stycznia 2014 r. w sprawie wytycznych określających wymagania w zakresie znakowania kodem kreskowym wyrobów dostarczanych do Resortu Obrony Narodowej (Dz. Urz. MON z dn. 07 stycznia 2014 r. poz. 11) zwanej dalej „Decyzją nr 3/MON”, Zamawiający wymaga co następuje:
 - a) Wykonawca musi być czynnym uczestnikiem systemu GS1;
 - b) Wykonawca zobowiązany jest do oznakowania kodem kreskowym wyrobów będących przedmiotem umowy, charakterystycznym dla danego poziomu pakowania;

- c) Kod kreskowy powinien zawierać informacje zgodne z § 4 Decyzji nr 3/MON z dnia 3 stycznia 2014 r. w sprawie wytycznych określających wymagania w zakresie znakowania kodem kreskowym wyrobów dostarczanych do resortu obrony narodowej (Dz. Urz. MON z dn. 7 stycznia 2014r.) Przedmiot umowy (w zależności od zamawianego asortymentu) zakwalifikowany jest do grupy materiałowej:
 - Grupa materiałowa nr 5 – pozostałe wyroby.
- d) Kod kreskowy umieszczony na etykiecie jednostkowej wyrobu oraz na etykiecie zbiorczej powinien mieć wymiary zgodne z globalnym międzynarodowym i międzybranżowym systemem GS1 (ang. Global System One).
- e) Stosowane etykiety oraz nadruki kodów kreskowych powinny spełniać wymagania zawarte w § 5 Decyzji nr 3/MON charakterystyczne dla dostarczanej grupy materiałowej.
- f) W celu identyfikacji wyrobów, Wykonawca w porozumieniu z Zamawiającym zobowiązany jest do opracowania Karty wyrobu w postaci elektronicznej (część B, C, D) w formie MS Excel (zał. nr 6 do Decyzji nr 3/MON) i przekazania jej do Zamawiającego (odbiorców przedmiotu umowy wskazanych w umowie przez Zamawiającego na pisemne żądanie Zamawiającego).

Karta wyrobu powinna być dostarczona do Zamawiającego w wersji elektronicznej (format EXCEL) po zatwierdzeniu pierwszych egzemplarzy na 10 dni roboczych przed rozpoczęciem właściwej dostawy. Dodatkowe informacje w zakresie IŻ GTIN SSCC dostępne są u organizatora systemu GS-1 w Polsce – *Instytut Logistyki i Magazynowania w Poznaniu*.

11. Do czasu złożenia oferty należy kontrolować aktualność SIWZ na stronie internetowej Zamawiającego www.rziolsztyn.wp.mil.pl - dostawy - nr postępowania - pytania i odpowiedzi – ze względu na możliwość modyfikacji opisu przedmiotu zamówienia oraz zmianę terminu otwarcia ofert w związku z pytaniami oferentów.

12. **Przedstawione na zdjęciach wyroby należy traktować jedynie jako poglądowe.**

Wykonał: Bartosz Kozłowski