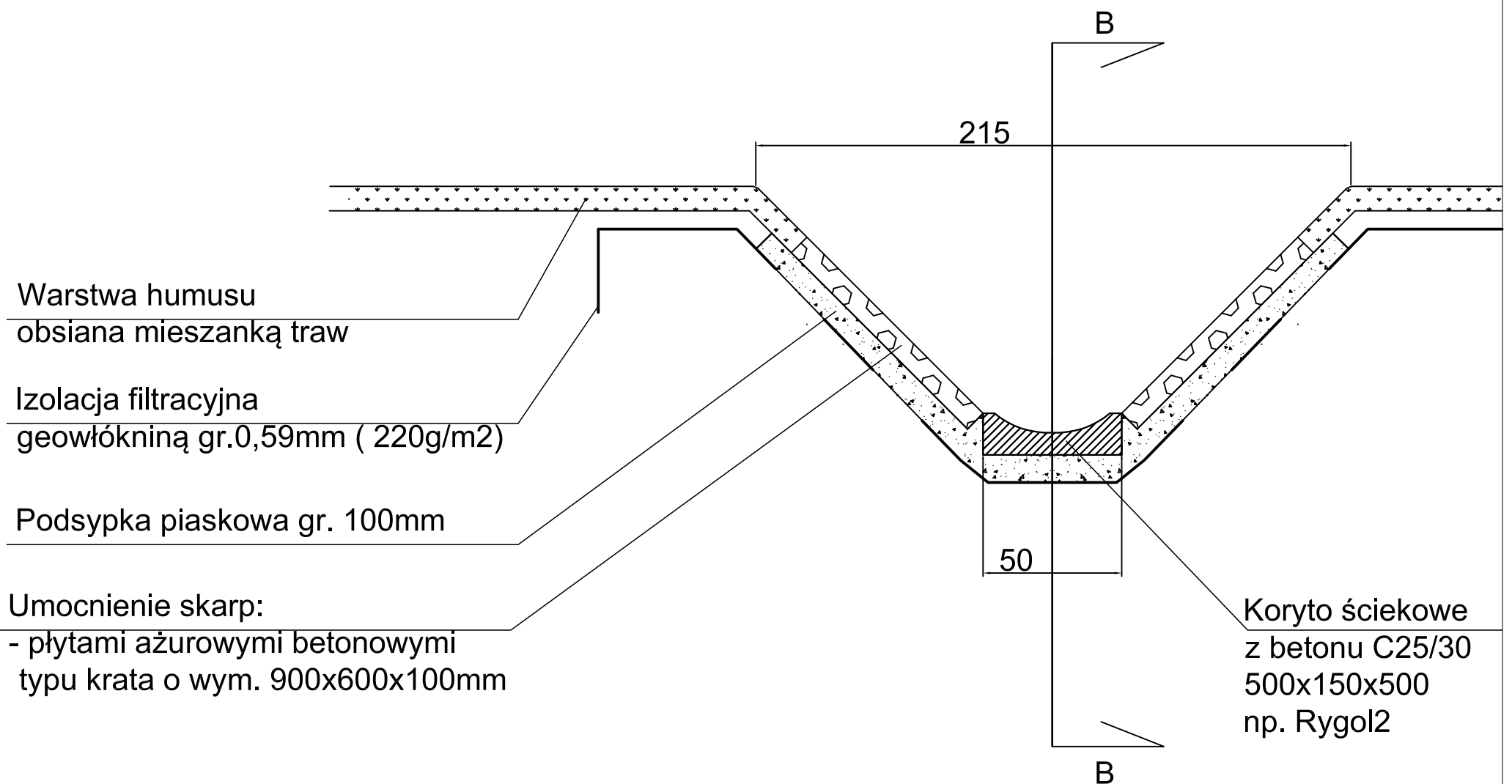


Załącznik 2

PRZEKRÓJ POPRZECZNY A-A PRZEZ KORYTO OTWARTE



PRZEKRÓJ PODŁUŻNY B-B PRZEZ KORYTO OTWARTE

