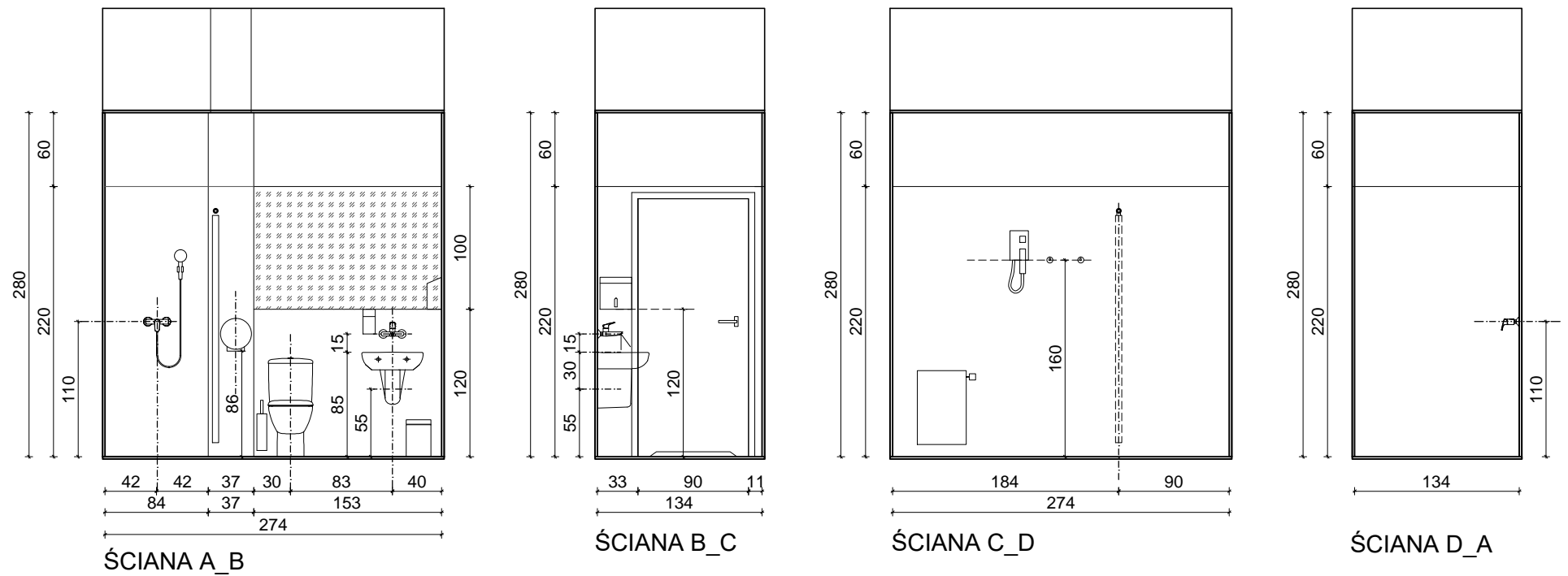


ZESTAWIENIE WYPOSAŻENIA SANITARNEGO (POM. 235):

- Um1 - Umywalka ścienna ceramiczna biała 50x42, bez otworu na baterię + półpostument ceramiczny x 1
- Bu1 - Bateria umywalkowa ścienna, jednouchwytowa, długość wylewki 20cm, wykończenie chrom x 1
- Mu3 - Miska kompaktowa ze spluczką 64x36x80cm + deska sedesowa wolnoopadająca z tworzywa, kolor biały. x 1
- Bp1 - Bateria prysznicowa ścienna, jednouchwytowa, wykończenie chrom + słuchawka prysznicowa z uchwytem x 1
- Ko - Kratka odpływowa 15x15cm, ruszt ze stali nierdzewnej x 1

Wyposażenie dodatkowe:

- dozownik mydła w płynie 800ml, stal nierdzewna matowa x 1
- pojemnik na ręczniki papierowe pojedyncze, stal nierdzewna matowa x 1
- kosz na śmieci z pedałem 5l, stal nierdzewna x 1
- pojemnik na papier toaletowy Ø25cm, stal nierdzewna matowa x 1
- szczotka do WC ścienna, stal nierdzewna matowa x 1
- haczyki ścienne, stal nierdzewna matowa x 2
- zasłonka prysznicowa na drążku, kolor biały x 1
- koszyk prysznicowy ścienny, stal nierdzewna x 1
- suszarka do włosów basenowa, kolor srebrny x 1

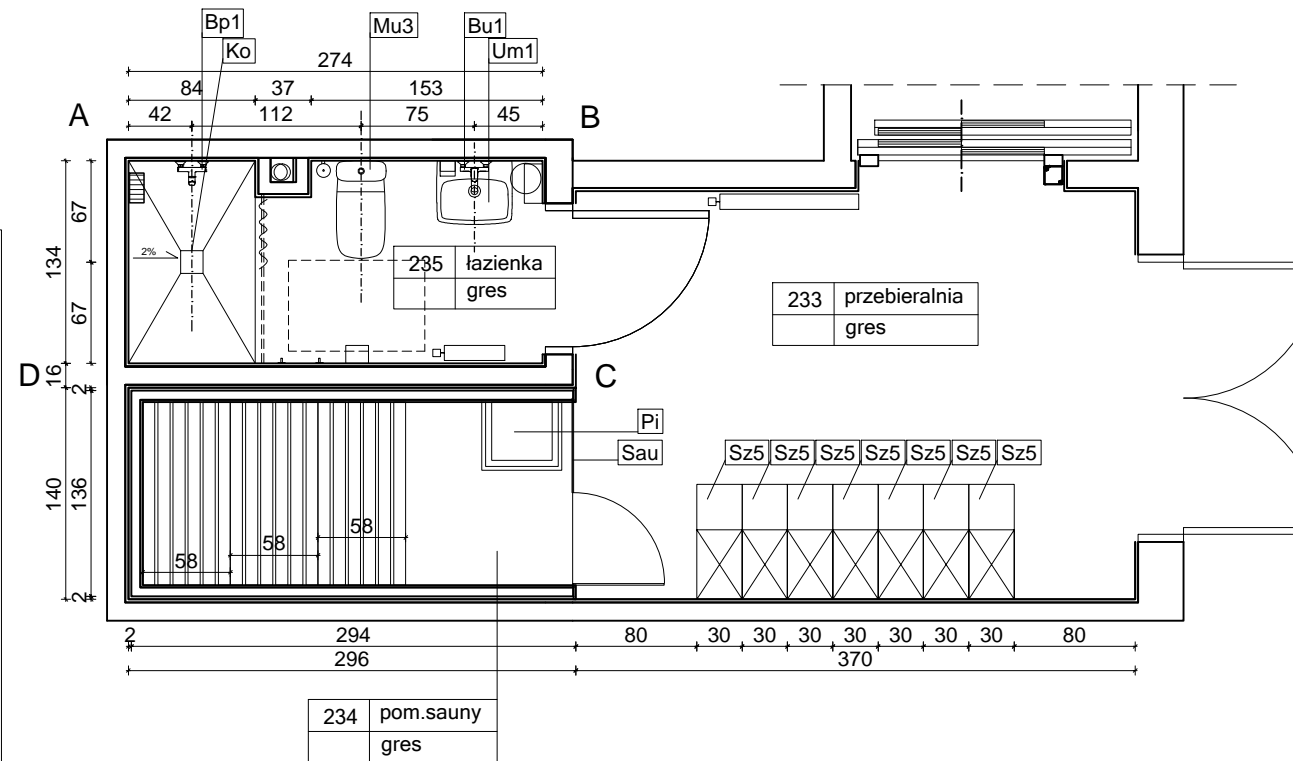


POM. 235 - ŁAZIENKA

ZESTAWIENIE WYPOSAŻENIA SANITARNEGO (POM. 234):

SZCZEGÓŁOWA SPECYFIKACJA SAUNY WG PW ARCHITEKTURY.

- Sau Sauna fińska ze świerka skandynawskiego z wyposażeniem z drewna abachi; 294x136, wys. 250cm, ściana frontowa przeszklona:
- ławka 3 poziomowa z drewna abachi
 - przesłony między-ławkowe, wykonane z drewna abachi
 - oparcia (klasyczne) wykonane z drewna abachi
 - obudowa pieca wykonana z drewna abachi
 - podest (na podłodze) z drewna abachi
 - wbudowany system wentylacji
 - lampa kroploszczelna z drewnianą osłoną x 2
 - oświetlenie kolorowe LED panel świetlny w suficie x 1
 - oświetlenie LED za oparciami ławek, kolor biały x 1
 - ceber z wkładem plastikowym, 4l x 1
 - czepak drewniany, x 1
 - klepsydra 15 min, x 1
 - termo-higrometr x 1
- Pi - Piec tradycyjny, moc 10,5 kW, 40x38,5x95cm, kolor antracyt x 1
+ sterownik zewnętrzny, panel 160x60x7.5mm x 1



ZESTAWIENIE WYPOSAŻENIA (POM. 233):

- Sz5 SZAFKI UBRANIOWE HPL x 7
- wym. zewn. 30x46(76)x152,
 - ławeczka h=40cm, stelaż metalowy, malowany proszkowo, kolor RAL 7035, listwy sosnowe lakierowane
 - korpus kolor biały, front kolor jasno szary, wewnątrz drążek z przesuwными haczykami, front zamykany na zamek z kluczykiem

UWAGI:

1. RYSUNEK NALEŻY ROZPATRYWAĆ ŁĄCZNIE Z CZĘŚCIĄ OPISOWĄ, PROJEKTEM WYKONAWCZYM ARCHITEKTURY, PROJEKTAMI BRANŻOWYMI A EWENTUALNE WĄTPLIWOŚCI WYJAŚNIĆ Z AUTORAMI.
2. WYKOŃCZENIE ŚCIAN I PODŁÓG WG RYSUNKÓW KOLORYSTYKI ŚCIAN I PODŁÓG, ORAZ WG RYSUNKÓW UKŁADU I KOLORYSTYKI PŁYTEK.
3. WYKOŃCZENIE SUFITÓW WRAZ Z ROZMIESZCZENIEM OPRAW OŚWIETLIENIOWYCH WG PROJEKTU WYKONAWCZEGO ARCHITEKTURY.
4. ŚCIANY TYNKOWANE I MALOWANE 10CM POWYŻEJ SUFITU PODWIESZANEGO.
5. STOLARKA WEWNĘTRZNA WG RYSUNKÓW I TABELI ZESTAWIENIA STOLARKI
6. WSZELKIE PRACE WYKONAĆ ZGODNIE Z WIEDZĄ BUDOWLANĄ ORAZ WYTYCZNYMI DOSTAWCY MATERIAŁÓW I WYPOSAŻENIA.
7. WYMIARY NA RYSUNKACH PODANO W CENTYMETRACH OD WYKOŃCZONYCH ŚCIAN I PODŁÓG
8. WSZYSTKIE WYMIARY I WIELKOŚCI ZWERYFIKOWAĆ W TRAKCIE REALIZACJI. W RAZIE ROZBIEŻNOŚCI SKONTAKTOWAĆ SIĘ Z PROJEKTANTAMI.
9. NIE SKALOWAĆ, NIE POBIERAĆ WYMIARÓW BEZPOŚREDNIO Z RYSUNKU.

TEMAT	PROJEKT PLACÓWKI NAUKOWO-BADAWCZEJ AKADEMICKIEGO CENTRUM TECHNOLOGII PODWODNYCH AKADEMII MARYNARKI WOJENNEJ W GDYNI WRAZ Z INFRASTRUKTURĄ TECHNICZNĄ I ZAGOSPODAROWANIEM TERENU	JEDN. PROJEKTOWA	PNIEWSKI ARCHITEKCI Sp. z o.o. ul. Świętojańska 79/9, 81-389 Gdynia www.pniewskiarchitekci.pl
ADRES	ul. Grudzińskiego, dz. nr 1597, 1600, 1604 obręb 0021 Oksywie	INWESTOR	AKADEMIA MARYNARKI WOJENNEJ IM. BOHATERÓW WESTERPLATTE ul. Śmidowicza 69, 81-127 Gdynia
PROJEKTANT w specjalności architektonicznej	mgr inż. arch. Patryk Pniewski upr. nr PO/KK/287/2009	OPRACOWAŁ/A	mgr arch. Ewa Greczkowska mgr inż. arch. Anna Nowak
SPRAWDZAJĄCY w specjalności architektonicznej	mgr inż. arch. Szymon Czech upr. nr 205/POOKK/IV/2017	FAZA	PROJEKT WYKONAWCZY
TYTUŁ	POM. 233, 234, 235 (PIĘTRO) PRZEBIERALNIA, POM.SAUNY, ŁAZIENKA - UKŁAD FUNKCJONALNY	BRANŻA	ARCHITEKTURA WNĘTRZ
SKALA	1:50	DATA	październik 2020
		NR RYS.	PW-W78