

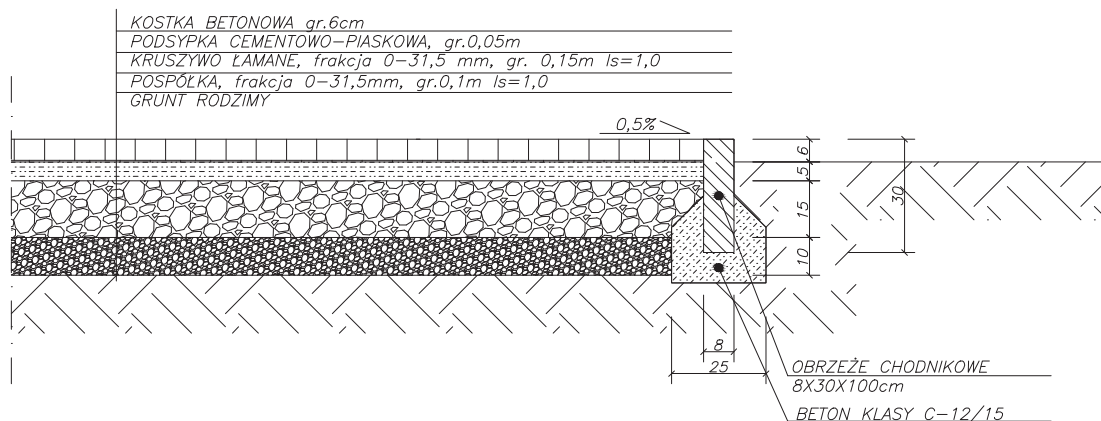


OZNACZENIA :

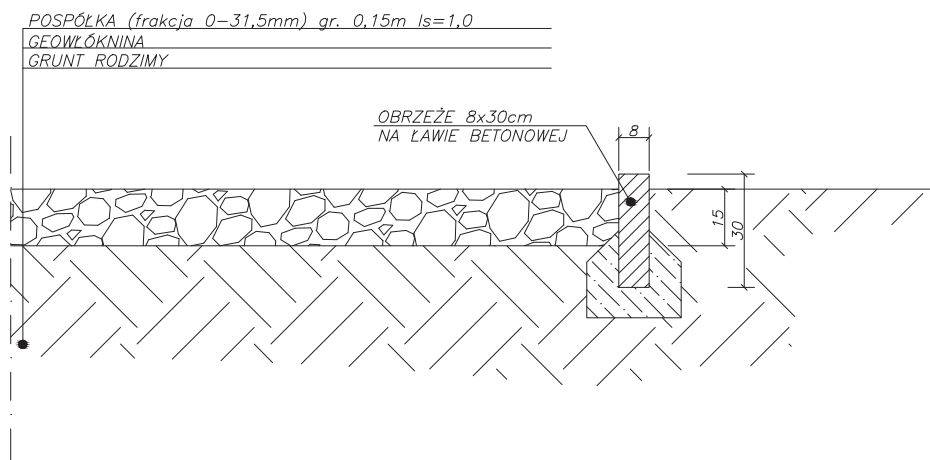
-  - rozbiorka istniejących ogrodzeń wys. do 2,0m , L= 440m
-  - rozbiorka istniejącego ogrodzenia wys. do 5,0m , L= 56m

Obiekt:	Obiekty sportowe dz. 166/86 obr.1 w Dębicy.	
Inwestor:	Gmina Miasto Dębica ul.Ratuszowa 2, 39-200 Dębica	
Temat:	Remont ogrodzenia i budowa chodników przy boisku sportowym MOSiR w Dębicy	
Przedmiot rysunku:	ZAKRES ROBÓT ROZBIÓRKOWYCH	Skala: 1:1000
Opracował:	mgr inż. Sławomir Stępaniak	Data oprac: Marzec 2021
Projektował:	mgr inż. Piotr Madura PDK/0176/PWOK/05	
Sprawdził:		Nr rys. 2

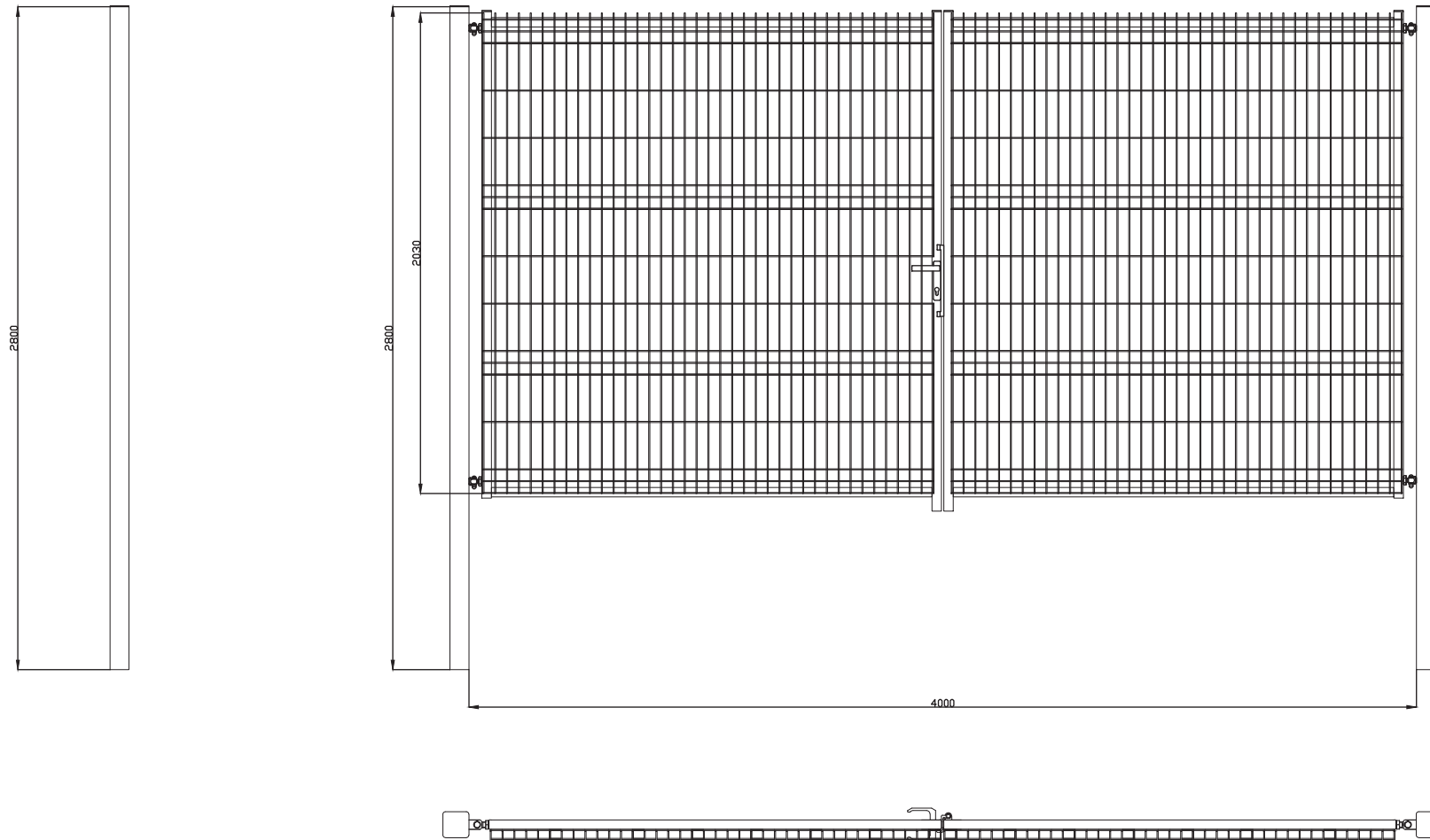
PRZEKRÓJ POPRZECZNY - UTWARDZENIE NAWIERZCHNI KOSTKĄ BETONOWĄ
1:20



PRZEKRÓJ POPRZECZNY - UTWARDZENIE NAWIERZCHNI TŁUCZNIEM KAMIENNYM
SKALA 1:20 (wymiary w [cm])

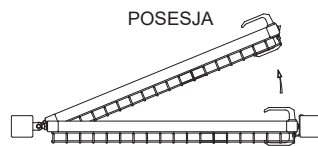
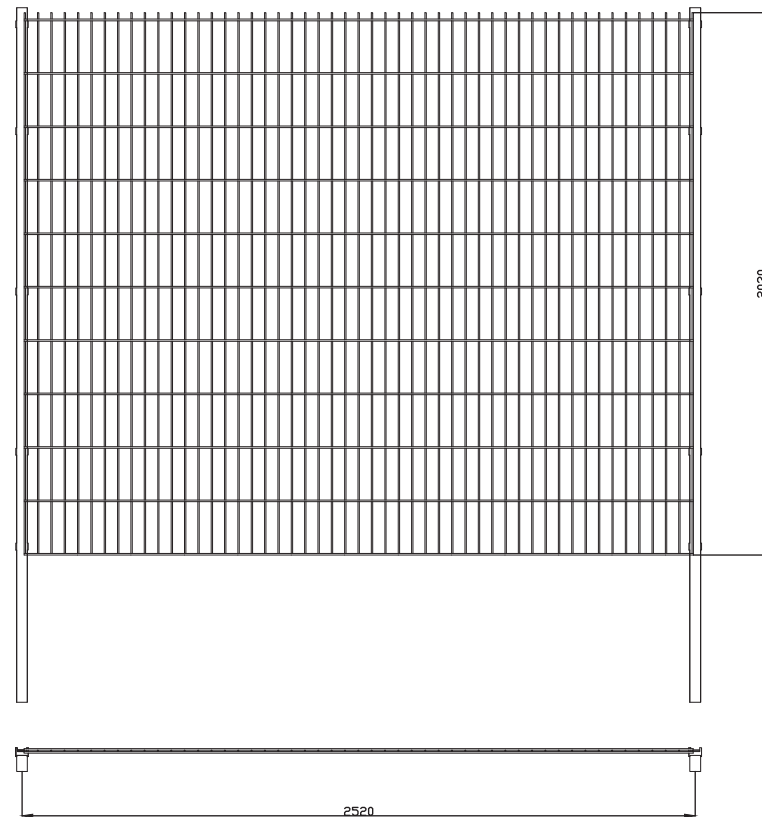
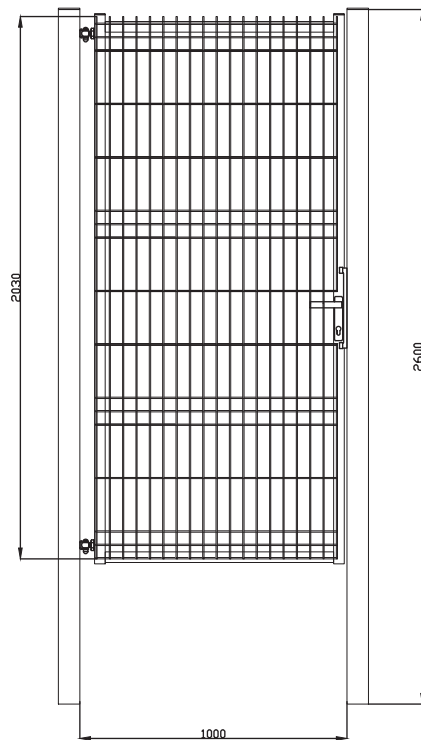


Obiekt:	Obiekty sportowe dz. 166/86 obr.1 w Dębicy.	
Inwestor:	Gmina Miasto Dębica ul.Ratuszowa 2, 39-200 Dębica	
Temat:	Remont ogrodzenia i budowa chodników przy boisku sportowym MOSiR w Dębicy	
Przedmiot rysunku:	UTWARDZENIE NAWIERZCHNI - PRZEKROJE	Skala: 1:20
Opracował:	mgr inż. Sławomir Stepaniak	Data opracowania:
Projektował:	mgr inż. Piotr Madura PDK/0176/PWOK/05	Marzec 2021
Projektował:		Nr rys. 3



Brama ogrodzeniowa dwuskrzydłowa wraz ze słupami oraz kompletem zawiasowo - zamkowym.
 Skrzydło bramy w konstrukcji zamkniętej.
 Wypełnienie skrzydła: Panel ogrodzeniowy (spawany do konstrukcji).

Obiekt:	Obiekty sportowe dz. 166/86 obr.1 w Dębicy.	
Inwestor:	Gmina Miasto Dębica ul.Ratuszowa 2, 39-200 Dębica	
Temat:	Remont ogrodzenia i budowa chodników przy boisku sportowym MOSiR w Dębicy	
Przedmiot rysunku:	BRAMA DWUSKRZYDŁOWA H=2,03m	Skala: 1:20
Opracował:	mgr inż. Sławomir Stepaniak	Data oprac: Marzec 2021
Projektował:	mgr inż. Piotr Madura PDK/0176/PWOK/05	
Sprawdził:		Nr rys. 4

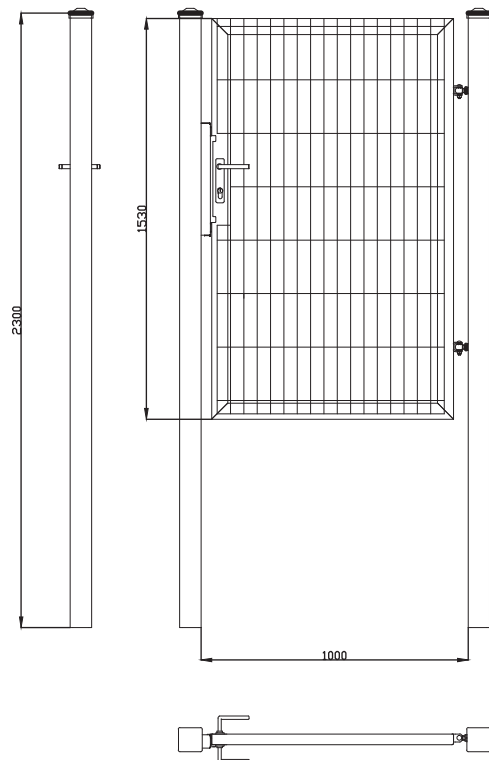


ULICA

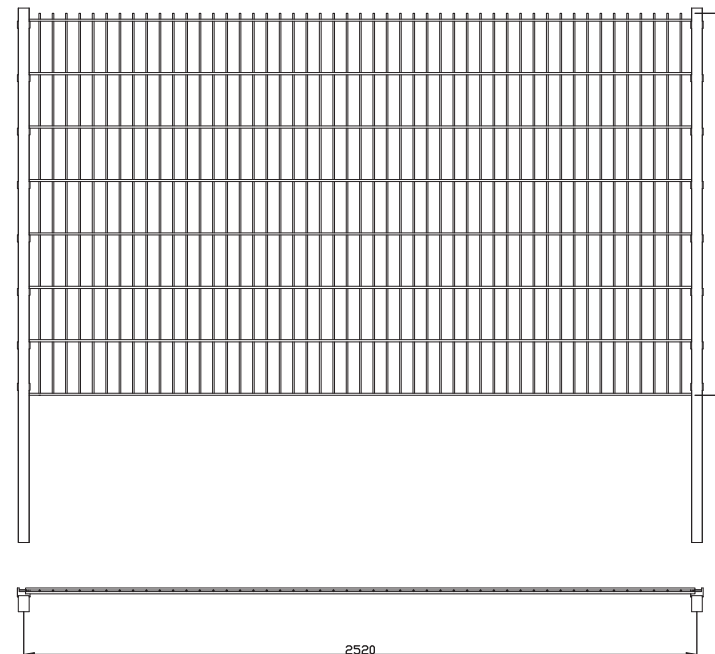
Furtka ogrodzeniowa wraz ze słupami oraz kompletem zawiasowo - zamkowym.
Skrzydło furtki w konstrukcji zamkniętej.
Wypełnienie skrzydła: Panel ogrodzeniowy (spawany do konstrukcji).

Panel zgrzewany z prętów stalowych (poziomych podwójnych i pionowych pojedynczych).
Średnica drutu: 5 [mm].
Wymiar oczek prostych: 50 x 200 [mm].
Szerokość panela: 2500 [mm].
Zakończenie od góry drutami pionowymi o długości 30 [mm].
Wysokość panela 2030 [mm].

Obiekt:	Obiekty sportowe dz. 166/86 obr.1 w Dębicy.	
Inwestor:	Gmina Miasto Dębica ul.Ratuszowa 2, 39-200 Dębica	
Temat:	Remont ogrodzenia i budowa chodników przy boisku sportowym MOSiR w Dębicy	
Przedmiot rysunku:	FURTKA OGRODZENIOWA I PRZĘŚŁO PANELOWE	Skala: 1:20
Opracował:	mgr inż. Sławomir Stepaniak	Data oprac: Marzec 2021
Projektował:	mgr inż. Piotr Madura PDK/0176/PWOK/05	
Sprawdził:		Nr rys. 5

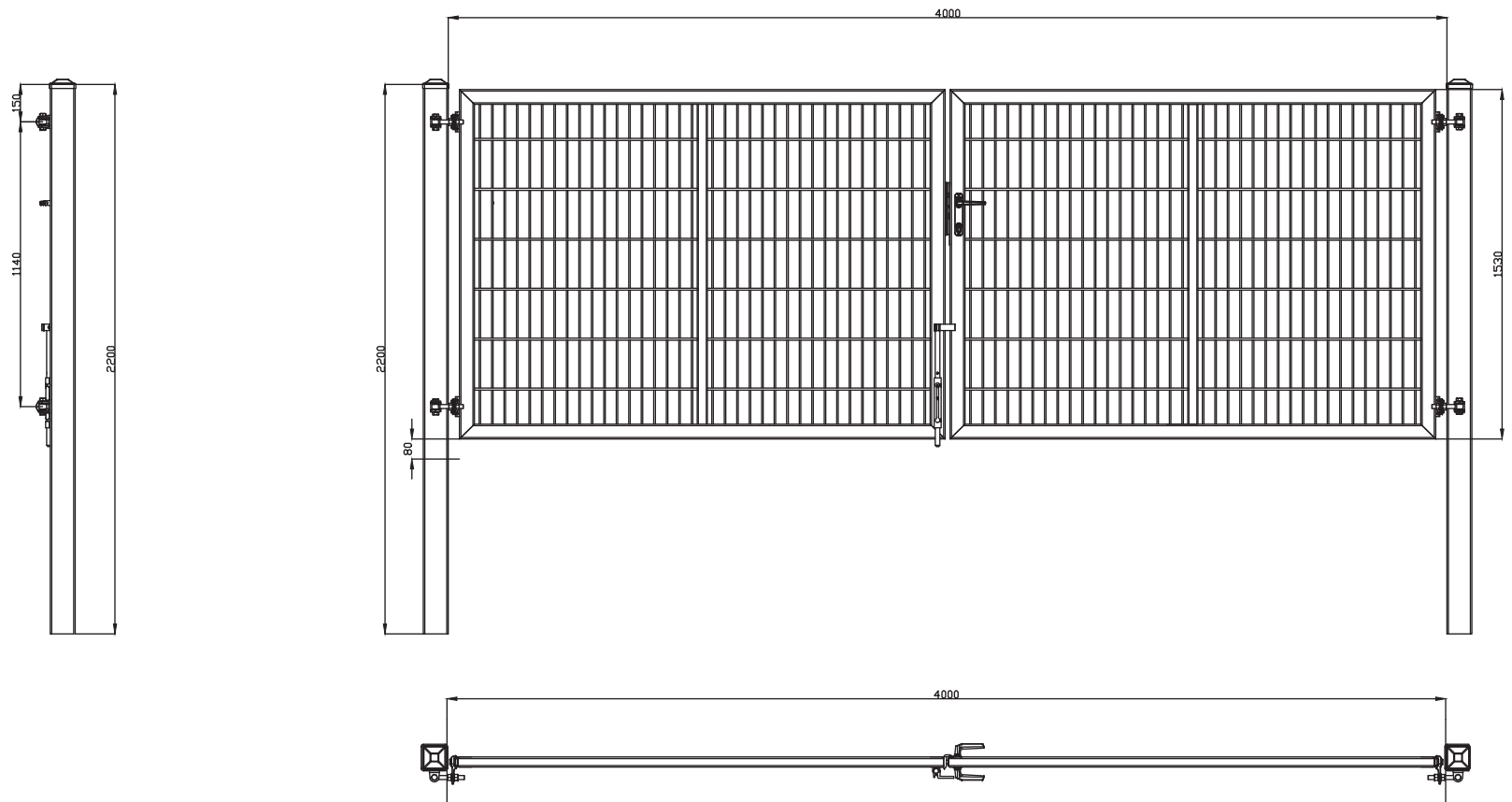


Furtka ogrodzeniowa wraz ze słupami oraz kompletem zawiasowo - zamkowym.
Skrzydło furtki w konstrukcji zamkniętej.
Wypełnienie skrzydła: Panel ogrodzeniowy (spawany do konstrukcji).



Panel zgrzewany z prętów stalowych (poziomych podwójnych i pionowych pojedynczych).
Średnica drutu: 5 [mm].
Wymiar oczek prostych: 50 x 200 [mm].
Zakończenie od góry drutami pionowymi o długości 30 [mm].
Wysokość panela 1530 [mm].

Obiekt:	Obiekty sportowe dz. 166/86 obr.1 w Dębicy.	
Inwestor:	Gmina Miasto Dębica ul.Ratuszowa 2, 39-200 Dębica	
Temat:	Remont ogrodzenia i budowa chodników przy boisku sportowym MOSIR w Dębicy	
Przedmiot rysunku:	FURTKA OGRODZENIOWA I PRZĘŚŁO PANELOWE	Skala: 1:20
Opracował:	mgr inż. Sławomir Stepaniak	Data oprac: Marzec 2021
Projektował:	mgr inż. Piotr Madura PDK/0176/PWOK/05	
Sprawdził:		Nr rys. 6



Brama ogrodzeniowa dwuskrzydłowa wraz ze słupami oraz kompletem zawiasowo - zamkowym. Skrzydło bramy w konstrukcji zamkniętej. Wypełnienie skrzydła: Panel ogrodzeniowy (spawany do konstrukcji).

Obiekt:	Obiekty sportowe dz. 166/86 obr.1 w Dębicy.	
Inwestor:	Gmina Miasto Dębica ul.Ratuszowa 2, 39-200 Dębica	
Temat:	Remont ogrodzenia i budowa chodników przy boisku sportowym MOSiR w Dębicy	
Przedmiot rysunku:	BRAMA DWUSKRZYDŁOWA H=1,53m	Skala: 1:20
Opracował:	mgr inż. Sławomir Stepaniak	Data oprac: Marzec 2021 r.
Projektował:	mgr inż. Piotr Madura PDK/0176/PWOK/05	
Sprawdził:		Nr rys. 7