



## PROJEKT WYKONAWCZY

OBIEKT	Przebudowa drogi gminnej ul. Białobrodzkiej w Kleczewie w zakresie wykonania chodnika, zjazdów oraz trzech miejsc postojowych
ADRES	dz. nr 1245/3, 1246 obręb Kleczew, m. Kleczew, gm. Kleczew
INWESTOR	Gmina Kleczew Plac Kościuszki 5, 62-540 Kleczew
NR ZLECENIA	2 / 2021
KAT. OBIEKTU	XXV
BRANŻA	Drogowa

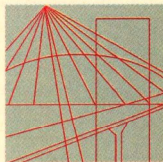
IMIĘ I NAZWISKO	BRANŻA	DATA	PODPIS
Projektował: mgr inż. Jacek Sobiegraj	Projektant Drogowa WKP/0106/PWOD/17	07.2021	

### ZAWARTOŚĆ OPRACOWANIA:

- Strona tytułowa.....
- Uprawnienia i Izby.....
- Opis techniczny do projektu wykonawczego.....
- Plan orientacyjny w skali 1:25000 rys. 1.1.....
- Plan sytuacyjny w skali 1:500 rys. 2.1.....
- Przekroje konstrukcyjne w skali 1:25 rys. 3.1.....
- Szczegóły konstrukcyjne w skali 1:10 rys. 4.1.....

Ślesin, dnia

lipiec 2021r.



WIELKOPOLSKA  
OKRĘGOWA  
IZBA  
INŻYNIERÓW  
BUDOWNICTWA

OKRĘGOWA KOMISJA KWALIFIKACYJNA

sygn. akt WOIBB-OKK-DP-DW-0054-0055-426/16/2017

Poznań, dnia 20 czerwca 2017 r.

## DECYZJA

Na podstawie art. 24 ust. 1 pkt 2 ustawy z dnia 15 grudnia 2000 r. o samorządach zawodowych architektów oraz inżynierów budownictwa (tekst jednolity Dz. U. z 2016 r. poz. 1725) i art. 12 ust. 1 pkt 1-5, art. 12 ust. 2, 3 i 4 oraz 4c pkt 3, art. 13, art. 14 ust. 1 pkt 3b ustawy z dnia 7 lipca 1994 r. Prawo budowlane (tekst jednolity: Dz. U. z 2016 r. poz. 290 z późn. zm.) oraz § 13 ust. 4 rozporządzenia Ministra Infrastruktury i Rozwoju z dnia 11 września 2014 r. w sprawie samodzielnych funkcji technicznych w budownictwie (Dz. U. 2014 r. poz. 1278) po ustaleniu, że zostały spełnione warunki w zakresie przygotowania zawodowego oraz po złożeniu egzaminu na uprawnienia budowlane z wynikiem pozytywnym

**decyzją Okręgowej Komisji Kwalifikacyjnej WOIB**  
otrzymuje

**Pan**

**Jacek Wojciech Sobiegraj**

magister inżynier

kierunek: Budownictwo

urodzony dnia 15 marca 1978 r. w Koninie

## **UPRAWNIENIA BUDOWLANE** **nr ewidencyjny WKP/0106/PWOD/17**

**do projektowania i kierowania robotami budowlanymi bez ograniczeń**  
**w specjalności inżynierskiej drogowej**

### **UZASADNIENIE**

W związku z uwzględnieniem w całości żądania strony, na podstawie art. 107 § 4 K.p.a. odstępuje się od uzasadnienia decyzji. Zakres nadanych uprawnień budowlanych wskazano na odwrocie decyzji.

#### Pouczenie

1. Podstawą do wykonywania samodzielnych funkcji technicznych w budownictwie stanowi wpis do centralnego rejestru Głównego Inspektora Nadzoru Budowlanego oraz wpis na listę członków właściwej izby samorządu zawodowego.
2. Od niniejszej decyzji służy odwołanie do Krajowej Komisji Kwalifikacyjnej Polskiej Izby Inżynierów Budownictwa w Warszawie, za pośrednictwem Wielkopolskiej Okręgowej Komisji Kwalifikacyjnej Wielkopolskiej Okręgowej Izby Inżynierów Budownictwa w Poznaniu w terminie 14 dni od daty jej doręczenia.



Przewodniczący  
Okręgowej Komisji Kwalifikacyjnej WOIB

prof. dr hab. inż. Wiesław Buczkowski

Na podstawie art.12 ust.1 pkt 1, 2, 3, 4 i 5 oraz art. 13 ust. 3 i 4 ustawy Prawo budowlane Pan Jacek Wojciech Sobiegraj jest upoważniony w specjalności inżynierskiej drogowej do:

- projektowania, sprawdzania projektów budowlanych w specjalności objętej niniejszymi uprawnieniami i sprawowania nadzoru autorskiego,
- kierowania budową lub innymi robotami budowlanymi,
- kierowania wytwarzaniem konstrukcyjnych elementów budowlanych oraz nadzoru i kontroli technicznej wytwarzania tych elementów,
- wykonywania nadzoru inwestorskiego,
- sprawowania kontroli technicznej utrzymania obiektów budowlanych

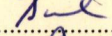
**bez ograniczeń.**

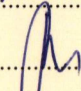
Zgodnie z § 13 ust. 4 rozporządzenia Ministra Infrastruktury i Rozwoju z dnia 11 września 2014 r. w sprawie samodzielnych funkcji technicznych w budownictwie, niniejsze uprawnienia upoważniają do projektowania obiektu budowlanego i kierowania robotami budowlanymi związanymi z obiektem budowlanym, takim jak:

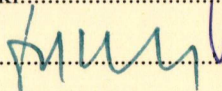
- droga, w rozumieniu przepisów o drogach publicznych, z wyłączeniem drogowych obiektów inżynierskich oprócz przepustów,
- droga dla ruchu i postoju statków powietrznych oraz przepust.

Na podstawie § 10 rozporządzenia Ministra Infrastruktury i Rozwoju z dnia 11 września 2014 r. w sprawie samodzielnych funkcji technicznych w budownictwie, uprawnienia budowlane do projektowania w odpowiedniej specjalności uprawniają do sporządzania projektu zagospodarowania działki lub terenu w zakresie danej specjalności.

Skład orzekający  
Okręgowej Komisji Kwalifikacyjnej

Przewodniczący – prof. dr hab. inż. Wiesław Buczkowski:.....

Członek Komisji – dr inż. Andrzej Barczyński:.....

Członek Komisji – dr inż. Daniel Pawlicki:.....

Otrzymują:

1. Pan Jacek Wojciech Sobiegraj  
62-561 Ślesin, ul. Kleczewska 34/3
2. Okręgowa Rada Izby
3. Główny Inspektor Nadzoru Budowlanego
- 4.a/a



## Zaświadczenie

o numerze weryfikacyjnym:

WKP-P12-SMC-PCI \*

Pan Jacek Wojciech Sobiegraj o numerze ewidencyjnym WKP/BD/0305/17  
adres zamieszkania ul. Kleczewska 34/3, 62-561 Ślesin  
jest członkiem Wielkopolskiej Okręgowej Izby Inżynierów Budownictwa i posiada wymagane  
ubezpieczenie od odpowiedzialności cywilnej.

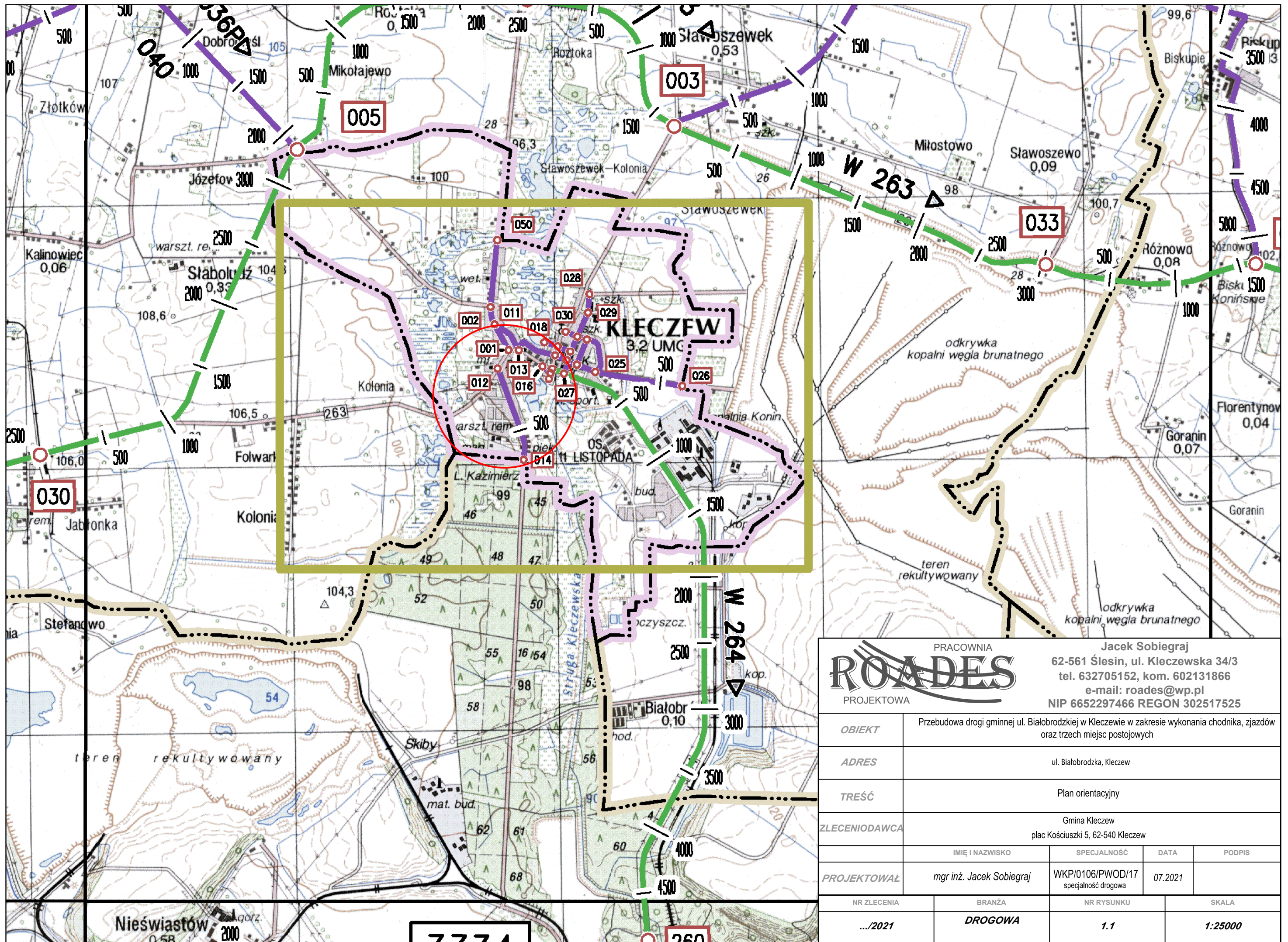
Niniejsze zaświadczenie jest ważne od 2020-10-01 do 2021-09-30.


Zaświadczenie zostało wygenerowane elektronicznie i opatrzone bezpiecznym podpisem elektronicznym weryfikowanym przy pomocy ważnego kwalifikowanego certyfikatu w dniu 2020-09-01 roku przez:

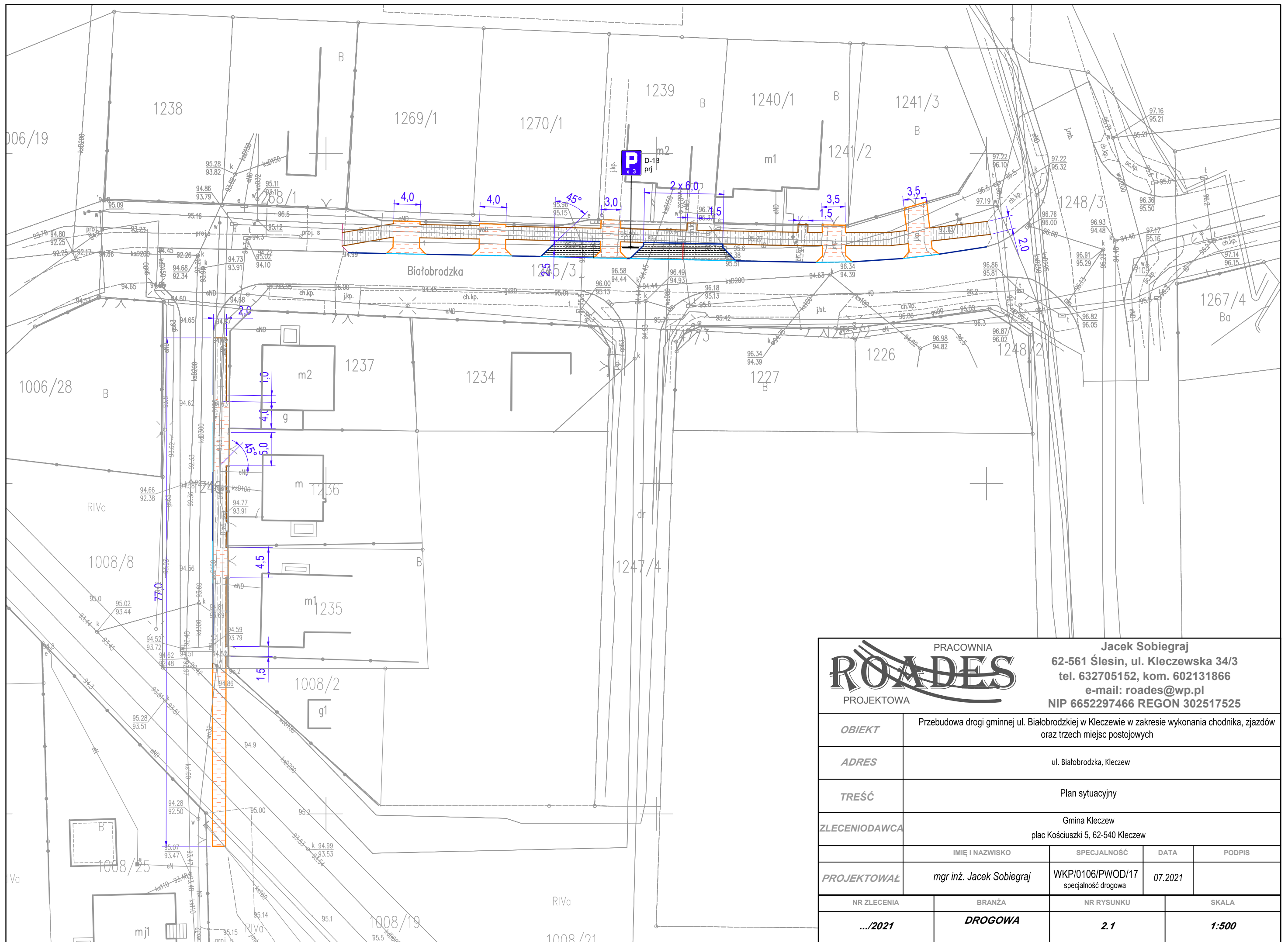
Jerzy Stroński, Przewodniczący Rady Wielkopolskiej Okręgowej Izby Inżynierów Budownictwa.


(Zgodnie art. 5 ust 2 ustawy z dnia 18 września 2001 r. o podpisie elektronicznym (Dz. U. 2001 Nr 130 poz. 1450) dane w postaci elektronicznej opatrzone bezpiecznym podpisem elektronicznym weryfikowanym przy pomocy ważnego kwalifikowanego certyfikatu są równoważne pod względem skutków prawnych dokumentom opatrzonym podpisami własnoręcznymi.)

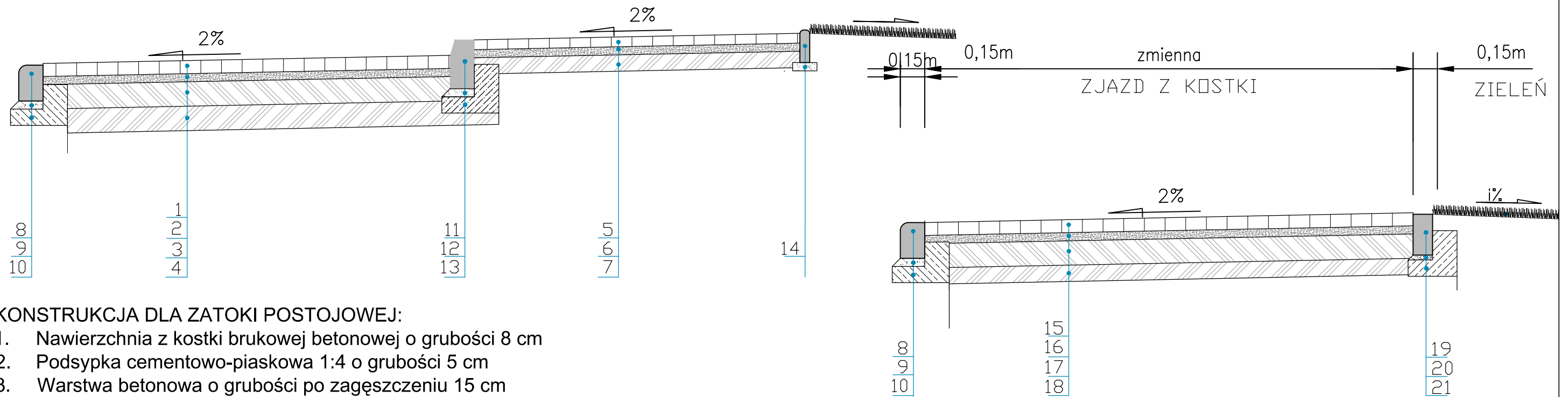
\* Weryfikację poprawności danych w niniejszym zaświadczeniu można sprawdzić za pomocą numeru weryfikacyjnego zaświadczenia na stronie Polskiej Izby Inżynierów Budownictwa [www.piib.org.pl](http://www.piib.org.pl) lub kontaktując się z biurem właściwej Okręgowej Izby Inżynierów Budownictwa.



		PRACOWNIA <b>Jacek Sobiegraj</b> 62-561 Ślesin, ul. Kleczewska 34/3 tel. 632705152, kom. 602131866 e-mail: roades@wp.pl NIP 6652297466 REGON 302517525		
		PROJEKTOWA		
OBIEKT	Przebudowa drogi gminnej ul. Białobrodzkiej w Kleczewie w zakresie wykonania chodnika, zjazdów oraz trzech miejsc postojowych			
ADRES	ul. Białobrodzka, Kleczew			
TREŚĆ	Plan orientacyjny			
ZLECENIODAWCA	Gmina Kleczew plac Kościuszki 5, 62-540 Kleczew			
PROJEKTOWAŁ	IMIĘ I NAZWISKO	SPECJALNOŚĆ	DATA	
	mgr inż. Jacek Sobiegraj	WKP/0106/PWOD/17 specjalność drogową	07.2021	
NR ZLECENIA	BRANŻA	NR RYSUNKU	SKALA	
.../2021	<b>DROGOWA</b>	1.1	1:25000	



		PRACOWNIA		Jacek Sobiegraj	
		PROJEKTOWA		62-561 Ślesin, ul. Kleczewska 34/3 tel. 632705152, kom. 602131866 e-mail: roades@wp.pl NIP 6652297466 REGON 302517525	
OBIEKT	Przebudowa drogi gminnej ul. Białobrodzkiej w Kleczewie w zakresie wykonania chodnika, zjazdów oraz trzech miejsc postojowych				
ADRES	ul. Białobrodzka, Kleczew				
TREŚĆ	Plan sytuacyjny				
ZLECENIODAWCA	Gmina Kleczew plac Kościuszki 5, 62-540 Kleczew				
PROJEKTOWAŁ	IMIĘ I NAZWISKO	SPECJALNOŚĆ	DATA	PODPIS	
	mgr inż. Jacek Sobiegraj	WKP/0106/PWOD/17 specjalność drogową	07.2021		
NR ZLECENIA	BRANŻA	NR RYSUNKU	SKALA		
.../2021	<b>DROGOWA</b>	<b>2.1</b>	<b>1:500</b>		



#### KONSTRUKCJA DLA ZATOKI POSTOJOWEJ:

1. Nawierzchnia z kostki brukowej betonowej o grubości 8 cm
2. Podsypka cementowo-piaskowa 1:4 o grubości 5 cm
3. Warstwa betonowa o grubości po zagęszczeniu 15 cm
4. Warstwa z kruszywa stabilizowanego cementem  $R_m=2.5$  MPa, warstwa o grubości po zagęszczeniu 10 cm

#### KONSTRUKCJA DLA CHODNIKA:

5. Nawierzchnia z kostki brukowej betonowej o grubości 6 cm
6. Podsypka cementowo-piaskowa 1:4 o grubości 5 cm
7. Warstwa odcinająca zagęszczana mechanicznie - 10 cm grubości po zagęszczeniu

#### KRAWĘŻNIK BETONOWY WJAZDOWY:

8. Krawężniki betonowe wjazdowe o wymiarach 15x22 cm
9. Podsypka cementowo - piaskowa ( 1:4) gr. 5 cm
10. Ława pod krawężniki betonowa z oporem

#### KRAWĘŻNIK BETONOWY ULICZNY:

11. Krawężniki betonowe wystające o wymiarach 15x30 cm
12. Podsypka cementowo - piaskowa ( 1:4) gr. 5 cm
13. Ława pod krawężniki betonowa z oporem

#### OBRZEŻE:


14. Obrzeża betonowe o wymiarach 20x6 cm

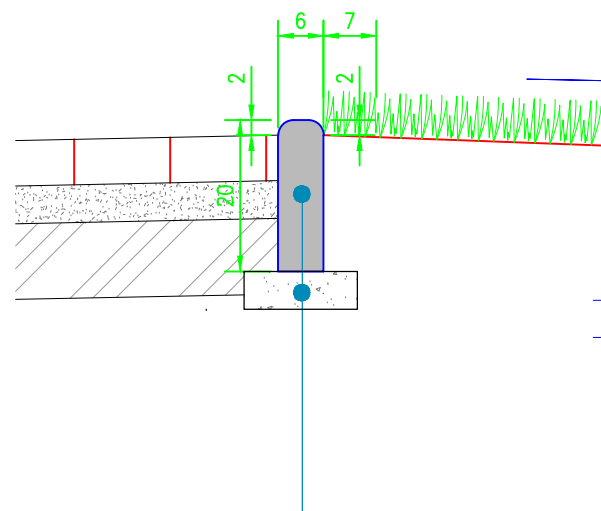
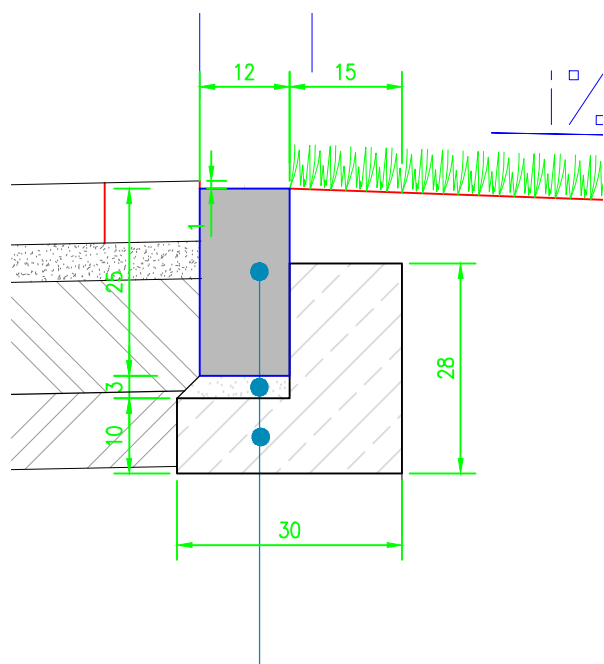
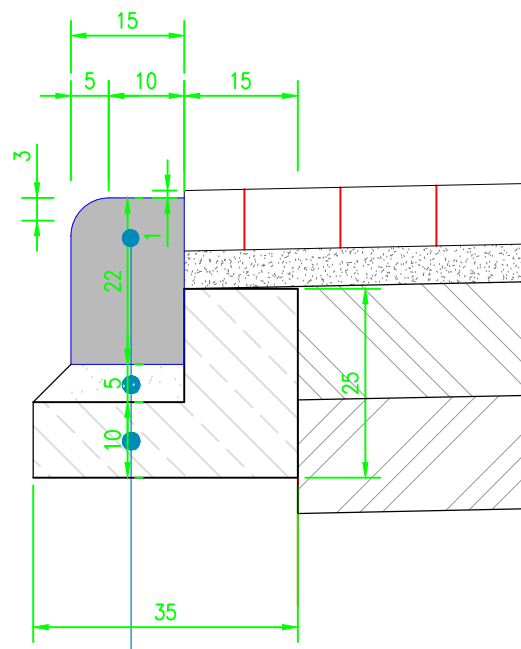
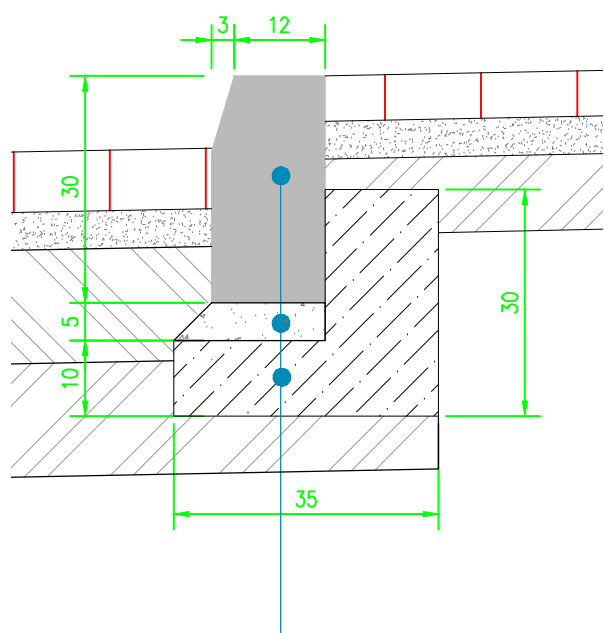
#### KONSTRUKCJA DLA ZJAZDU:


15. Nawierzchnia z kostki brukowej betonowej o grubości 8 cm
16. Podsypka cementowo-piaskowa 1:4 o grubości 5 cm
17. Warstwa betonowa o grubości po zagęszczeniu 15 cm pielęgnowane piaskiem i wodą
18. Warstwa z kruszywa stabilizowanego cementem  $R_m=2.5$  MPa, warstwa o grubości po zagęszczeniu 10 cm

#### KRAWĘŻNIK BETONOWY WTOPIONY:

19. Krawężniki betonowe wtopione o wymiarach 12x25 cm
20. Ława pod krawężniki betonowa z oporem
21. Podsypka cementowo - piaskowa ( 1:4) gr. 3 cm

		PRACOWNIA		Jacek Sobiegraj	
		PROJEKTOWA		62-561 Ślesin, ul. Kleczewska 34/3 tel. 632705152, kom. 602131866 e-mail: roades@wp.pl NIP 6652297466 REGON 302517525	
OBIEKT	Przebudowa drogi gminnej ul. Białobrodzkiej w Kleczewie w zakresie wykonania chodnika, zjazdów oraz trzech miejsc postojowych				
ADRES	ul. Białobrodzka, Kleczew				
TREŚĆ	Przekroje konstrukcyjne				
ZLECENIODAWCA	Gmina Kleczew plac Kościuszki 5, 62-540 Kleczew				
	IMIĘ I NAZWISKO	SPECJALNOŚĆ	DATA	PODPIS	
PROJEKTOWAŁ	mgr inż. Jacek Sobiegraj	WKP/0106/PWOD/17 specjalność drogowa	07.2021		
NR ZLECENIA	BRANŻA	NR RYSUNKU	SKALA		
.../2021	<b>DROGOWA</b>	<b>3.1</b>	<b>1:25</b>		



		<b>Jacek Sobiegraj</b> 62-561 Ślesin, ul. Kleczewska 34/3 tel. 632705152, kom. 602131866 e-mail: roades@wp.pl NIP 6652297466 REGON 302517525		
		Przebudowa drogi gminnej ul. Białobrodzkiej w Kleczewie w zakresie wykonania chodnika, zjazdów oraz trzech miejsc postojowych		
<b>OBIEKT</b>		ul. Białobrodzka, Kleczew		
<b>ADRES</b>		Szczegóły konstrukcyjne		
<b>TREŚĆ</b>		Gmina Kleczew plac Kościuszki 5, 62-540 Kleczew		
<b>ZLECENIODAWCA</b>		IMIĘ I NAZWISKO SPECJALNOŚĆ DATA PODPIS		
<b>PROJEKTOWAŁ</b>		mgr inż. Jacek Sobiegraj	WKP/0106/PWOD/17 specjalność drogowa	07.2021
NR ZLECENIA		BRANŻA		SKALA
.../2021		<b>DROGOWA</b>		<b>1:10</b>