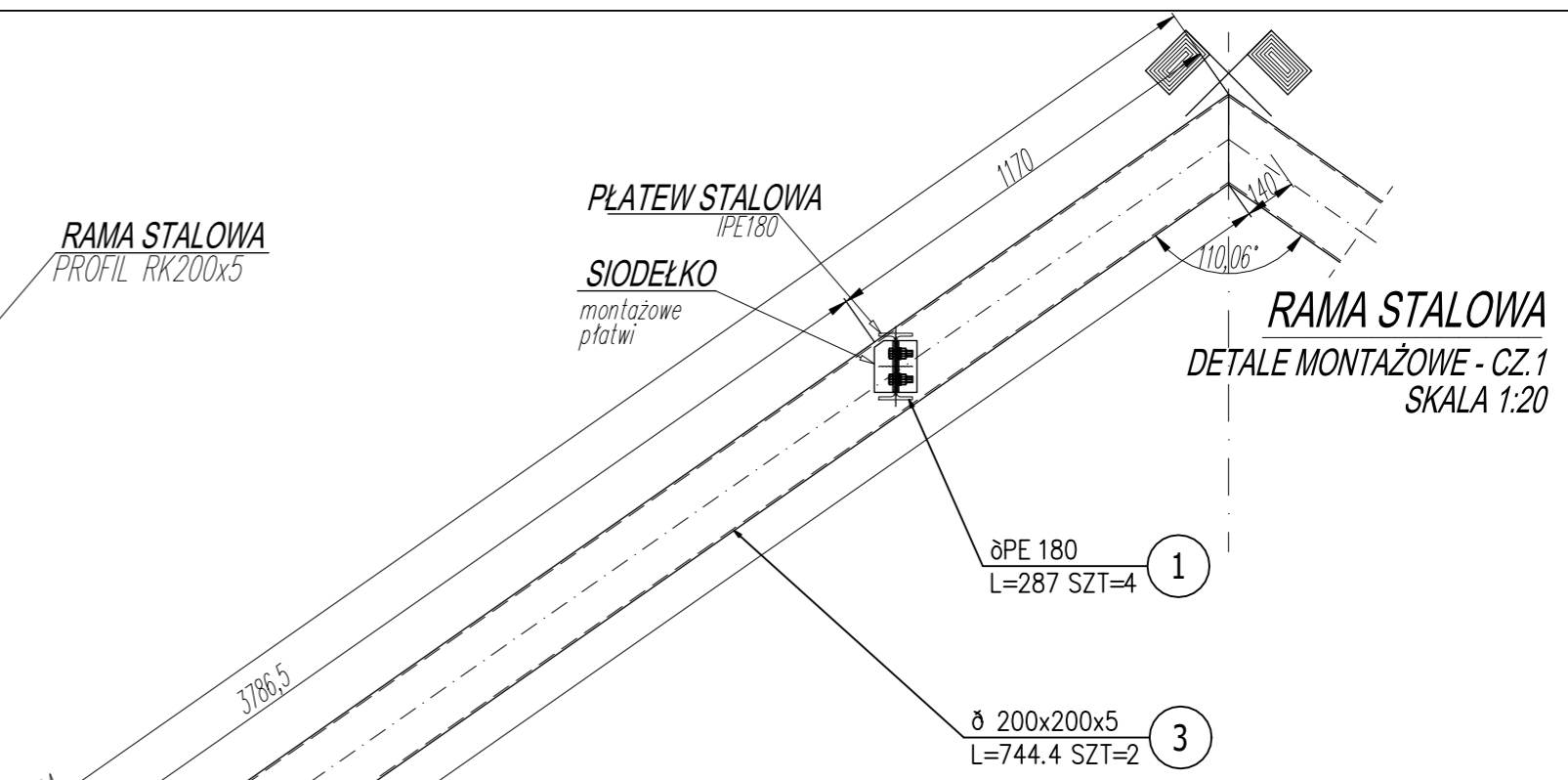
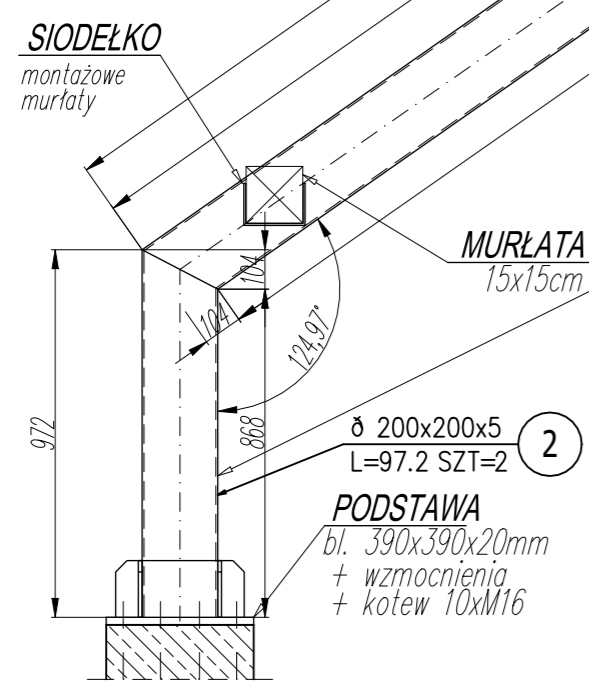
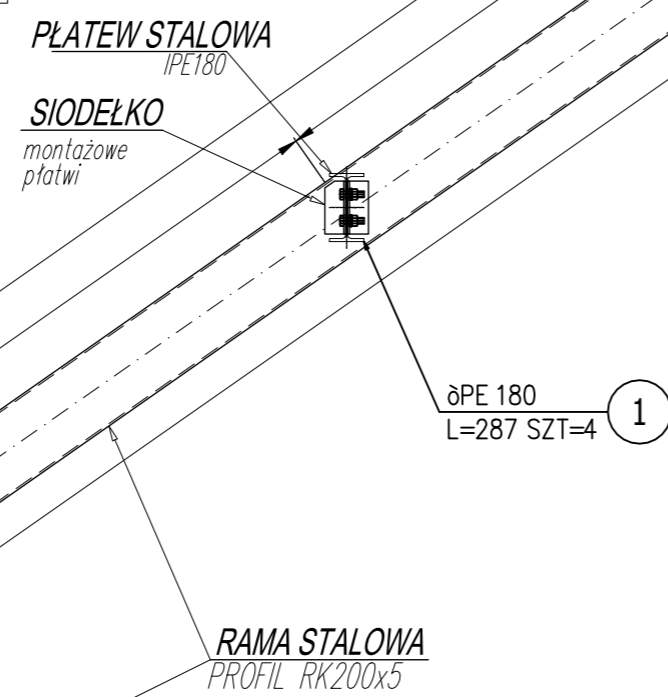


ŚRUBA	M10	M12	M16	M20	M24	M27	M30
SYMBOL	*						
OTWÓR	Ø11	Ø13	Ø18	Ø22	Ø26	Ø30	Ø33

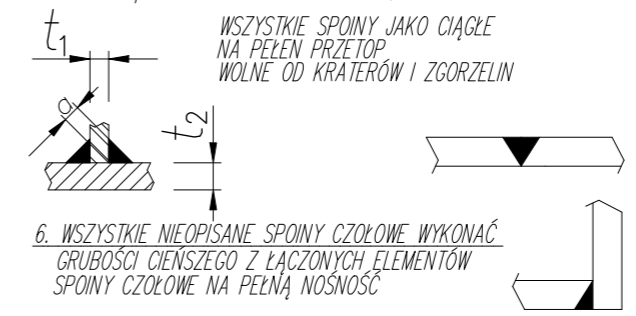


**RAMA STALOWA**  
**DETALE MONTAŻOWE - CZ.1**  
 SKALA 1:20



**UWAGI !!!**

- Klasa wykonania konstrukcji EXC2 według wymagań normy PN EN 1090.
- Śruby kl. 8.8, nakrętki kl. 8.0, podkładki kl. 8.0
- Wszystkie wymiary podane na rysunku należy bezwzględnie każdorazowo, przed rozpoczęciem prac sprawdzić na miejscu budowy
- Wszystkie spoiny wykonać na całym dostępnym długościach styków
- Połączenia głównych elementów konstrukcji wykonać jako spawane - spoina czołowa na pełen przetop
- WSZYSTKIE NIEOPISANE SPOINY PACHWINOWE WYKONAĆ GRUBOŚCI:
  - SPOINY JEDNOSTRONNE - 0,7t<sub>1</sub>
  - SPOINY DWUSTRONNE - 0,5t<sub>1</sub>
 } lecz 2,5mm < a < 6mm  
 GDZIE: t<sub>1</sub> - GRUBOŚĆ CIĘSZEGO Z ŁĄCZONYCH ELEMENTÓW  
 WSZYSTKIE SPOINY JAKO CIĄGŁE NA PEŁEN PRZETOP WOLNE OD KRATERÓW I ZGORZELIN
- WSZYSTKIE NIEOPISANE SPOINY CZOŁOWE WYKONAĆ GRUBOŚCI CIĘSZEGO Z ŁĄCZONYCH ELEMENTÓW SPOINY CZOŁOWE NA PEŁNĄ NOSNOŚĆ



**STAL KSZTAŁTOWA :**  
 18G2 (wg PN); S355 (wg EN)  
 Klasa wykonania konstrukcji EXC2 według wymagań normy PN EN 1090.

**BETON KONSTRUKCYJNY:**  
 fundamenty, ławy, podwaliny - (C20/25), B25  
 belki, wieńce, słupy, płyty - (C20/25), B25  
 elementy zewnętrzne - (C20/25), B25, F=150

**BETON PODKŁADOWY:**  
 chudy - B10

**KLASA EKSPOZYCJI:**  
 XC2 - powierzchnie stykające się z gruntem  
 XO - powierzchnie wewnętrzne  
 XD3, XF2 - nieosłonięte powierzchnie zewnętrzne

**STAL ZBROJENIOWA:**  
 zbrojenie główne - AIII  
 zbrojenie rozdzielcze (montażowe) - AI

**DETALE MONTAŻOWE - CZ.1**  
**RAMA STALOWA**

**ZESTAWIENIE STALI**

POZ.	NR ELEMENTU	NAZWA ELEMENTU	DŁUGOŚĆ [mm]	GATUNEK STALI	LICZBA		DŁ. RAZEM [m]	MASA RAZEM [kg]	POLE RAZEM [m <sup>2</sup> ]
					SZTUK	POZ			
1	1	ØPE 180	2870	S355JR	4	1	11.48	215.82	8.01
	2	Ø 200x200x5	972	S355JR	2	1	1.94	59.10	1.53
	3	Ø 200x200x5	7444	S355JR	2	1	14.89	452.60	11.72
OGÓŁEM								727.52	21.26
NADDATEK NA SPOINY: 1.8%								13.1	0.38
NADDATEK NA NIERÓWNOŚCI: 2%								14.55	0.43
NADDATEK NA ELEM. DODATK.: 1.5%								10.91	0.32
RAZEM:								766.08	22.39

NAZWA ZADANIA: BUDOWA BUDYNKU WIELOFUNKCYJNEGO "CENTRUM AKTYWNOŚCI SPOŁECZNEJ" WRAZ Z INFRASTRUKTURĄ TECHNICZNĄ  
 ADRES: GMINA ŁĄBOWA OBR. NOWA WIEŚ, NR 187/29, 187/30  
 INWESTOR: GMINA ŁĄBOWA, 33-336 ŁĄBOWA NR 3

PROJEKTANT: mgr inż. ŁUKASZ NOSAL  
 MAP/0172/PWBKB/16  
 NOSPALprojekt Łukasz Nosal  
 KONSTRUKCJE BUDOWLANE I INŻYNIERSKIE  
 PROJEKTOWANIE, NADZÓR, DORADZTWO TECHNICZNE  
 33-331 Stróże, Stróże 533, nosalprojekt@gmail.com  
 NIP:7343313297, REGON:385208647, tel.793110912

FAZA PROJEKTU: PROJEKT WYKONAWCZY  
 BRANŻA: KONSTRUKCJA  
 DATA: 12.2021

PROJEKT CHRONIONY PRAWEM AUTORSKIM  
 JAKIEKOLWIEK PRZETWARZANIE I POWIELANIE ZABRONIONE  
 SKALA: 1:20  
 NR RYS: KW-04.1