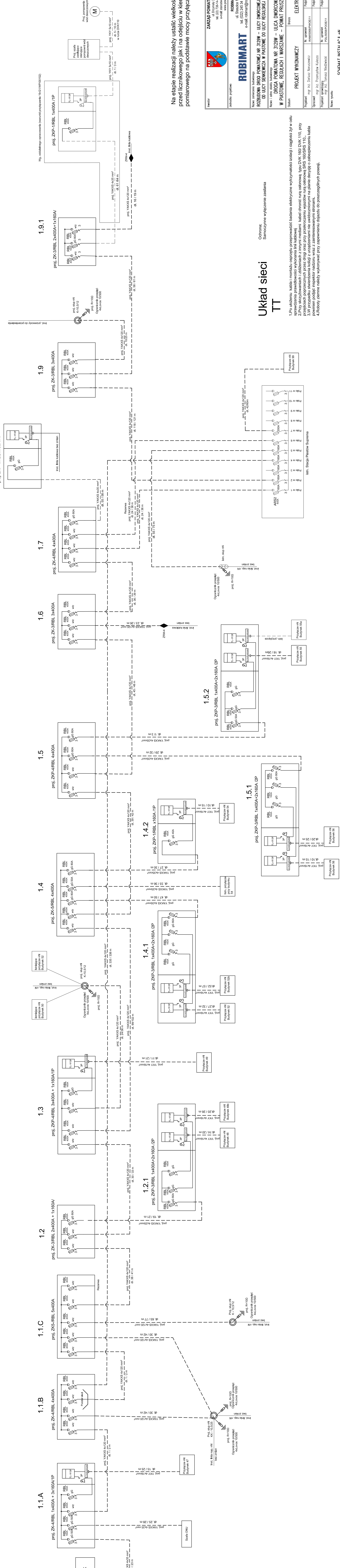


Schemat ideowy sieci nN




Wg. oddzielnego opracowania (warunki przyłączenia 19-01/WP/01/152)

Na etapie realizacji należy ustalić wielkość zabezpieczenia przed licznikowego jak i na odejściu w kierunku układu pomiarowego na podstawie mocy przyłączeniowych.

Układ sieci TT

1. Po ułożeniu kabli i montażu osprzętu przeprowadzić badania elektryczne wytrzymałości izolacji i ciągłości żył w celu sprawdzenia prawidłowości wykonania linii kablowej
2. Przy skrzyżowaniach i zbliżeniach z innymi mediami kabli należy wykonać osłonową rurę osłonową typu DVK 160 DVK 110, przy przejściach poprzecznych przez drogi oraz przy przekroczeniu wjazdów osłonową SRS 160/SRS 110.
3. W przypadkach stwierdzenia kolizji z urządzeniami nie uwidoczonymi na planie decyzji o zabezpieczeniu kabla powinien podjąć inspektor nadzoru wraz z zainteresowanymi stronami.
4. Roboty ziemne należy wykonywać przy zapewnieniu dojazdu do poszczególnych posesji.

Ochrona:
Samoczynne wyłączenie zasilania

 ZARZĄD POWIATU PRUSZKOWSKIEGO ul. Dzielna 30, 05-810 Pruszków NIP: 142-223-22-22 e-mail: zarzad@powiatpruszkow.pl www.powiatpruszkow.pl	
ROBIMART Adresatke projektowa ul. Staszica 1, 05-800 Pruszków tel. (022) 245 34 00 fax: (022) 398 70 91 e-mail: robimart@robimart.pl, www.robimart.pl	
Nazwa inwestycji budowlanej ROZBUDOWA DRUGA POMIAROWA NR 3129W – ULICY DWORCOWEJ I ULICY BODYCHA NA ODDANKU OD ULICY SEMKIEWICZA W PIASTOWIE I WARSZAWIE – POWIAT PRUSZKOWSKI, WOJ. MAZOWIECKIE	
Nazwa i adres obiektu budowlanego W PIASTOWIE, REGOZACH I WARSZAWIE – ULICA DWORCOWA I ULICA BODYCHA	
System III/A	
Projektant	Nr uprawnień mgr inż. Dariusz Narasiewicz WAM0008PW0E111
Opiewał	Nr uprawnień mgr inż. Przemysław Kulec PLO0088POE11
Wykonał	Nr uprawnień mgr inż. Tomasz Niechajewski PLO0088POE11
Nazwa rysunku	Nr rys. Schemat instalacji nN
Data Maj 2018	
Strona 6/5	
Nr strony E-05	