

STRONA TYTUŁOWA

STADIUM:	PROJEKT WYKONAWCZY
NAZWA , OBIEKT	Przebudowa ulicy Tęczowej (DG 101682E) w Bełchatowie wraz z skrzyżowaniami w ramach zadania „Budowa nawierzchni i rozbudowy oświetlenia ulicy Tęczowej w Bełchatowie”
ADRES	DZ. NR EWID. 499/1 OBREB 14, MIASTO BEŁCHATÓW
BRANŻA- OPRACOWANIE:	DROGOWA
INWESTOR:	MIASTO BEŁCHATÓW
ADRES:	ul. Kościuszki 1 97-400 Bełchatów

PROJEKTANT OPRACOWANIA:

FUNKCJA	IMIĘ I NAZWISKO	SPECJALNOŚĆ	NR UPRAWNIENÍ	DATA	PODPIS
PROJEKTANT	Piotr Domański	drogowa	LOD/1695/POOD/11	06.2017	
SPRAWDZAJĄCY	Rafał Włodarczyk	drogowa	LOD/2623/PWOD/15	06.2017	

SPIS TREŚCI PROJEKTU

STRONA TYTUŁOWA	1
SPIS TREŚCI PROJEKTU	2
<u>I.</u> OPIS TECHNICZNY	3
1) STAN PROJEKTOWANY	3
2) ROZWIĄZANIA TECHNICZNE PROJEKTOWANEGO ODCINKA DROGI.....	3

Część rysunkowa

- Plansza zbiorcza w skali 1:500 rys. nr 0
- Plan sytuacyjno-wysokościowy w skali 1:500 rys. nr 1
- Plan wysokościowy łopatki łącznika w skali 1:500 rys. nr 2
- Przekroje konstrukcyjne w skali 1:50 /1:20 rys. nr 3
- Zjazdy indywidualne w skali 1:50 /1:20 rys. nr 4
- Profil podłużny w skali 1:100:500 rys. nr 5
- Przekroje poprzeczne w skali 1:100 rys. nr 6

I. OPIS TECHNICZNY

1) STAN PROJEKTOWANY

- ROZEBRANIE ISTN. ELEMENTÓW INFRASTRUKTURY, ROBOTY PRZYGOTOWAWCZE I WYKOŃCZENIOWE (OPIS ZAKRESU I SPOSOBU PROWADZENIA ROBÓT ROZBIÓRKOWYCH)

Przewiduje się rozebranie istniejących elementów drogowych. Doły w miejscach, gdzie nie przewiduje się wykonania wykopów drogowych należy wypełnić, warstwami, odpowiednim gruntem do poziomu otaczającego terenu i zagęścić zgodnie z wymaganiami określonymi w SST „Roboty ziemne”.

Materiały z rozbiórki jeżeli Inwestor nie postanowi inaczej winien z utylizować wykonawca na koszt własny. Kontrola jakości robót polega na wizualnej ocenie kompletności wykonanych robót rozbiórkowych oraz sprawdzeniu stopnia uszkodzenia elementów przewidzianych do powtórnego wykorzystania.

Z uwagi na istniejące uzbrojenie roboty ziemne winny być wykonywane za wiedzą i pod nadzorem właściwych branżowo służb. W pobliżu istniejącego uzbrojenia roboty ziemne należy wykonywać ręcznie. W wypadkach wątpliwych wykonać badania kontrolne pozwalające na ustalenie rzeczywistej lokalizacji uzbrojenia podziemnego.

Gdyby w czasie prowadzenia robót ziemnych natrafiono na przypadkowe kable lub przewody (nie pokazane na planie sytuacyjno-wysokościowym) należy je zabezpieczyć i powiadomić odpowiedniego użytkownika.

Podczas pracy sprzętu w pobliżu napowietrznej linii energetycznej należy spełnić wymogi związane z bezpieczeństwem wynikającym z wymaganych odległości stref zagrożenia. W razie konieczności należy linie czasowo wyłączyć.

2) ROZWIĄZANIA TECHNICZNE PROJEKTOWANEGO ODCINKA DROGI

- **Konstrukcja jezdni 0+000.00-0+110,00**

Projektuje się jezdnię o szerokości 5,0m w krawężnikach. Krawężnik wystawiony +10cm od nawierzchni jezdni.

-Wibroprasowana kostka betonowa o kształcie dwuteowym grubości 8cm (w kolorze szarym) wg PN-EN 1338 na podsypce cementowo – piaskowej gr. 3cm

- Podbudowa z kruszywa łamanego stab. mech gr. 20cm – frakcji 0/63 wg PN-EN 13242

- Wzmocnienie podłoża Kruszywo stabilizowane cementem z betoniarni o $R_c = 2,5\text{MPa}$ gr. 15cm wg PN-EN 14227-1

- **Konstrukcja jezdni 0+110,00-0+209,02 (wraz z łopatkami)**

-Wibroprasowana kostka betonowa o kształcie dwuteowym grubości 8cm (w kolorze szarym) wg PN-EN 1338 na podsypce cementowo – piaskowej gr. 3cm

- Podbudowa z kruszywa łamanego stab. mech gr. 20cm – frakcji 0/63 wg PN-EN 13242

- Wzmocnienie podłoża Kruszywo stabilizowane cementem z betoniarni o $R_c = 2,5\text{MPa}$ gr. 15cm wg PN-EN 14227-1

- Warstwa odcinająca z piasku gr. 20 cm .

UWAGA: na końcowej łopatkce wzdłuż żółtej linii ułożyć „ciąg dla pieszych” co drugą kostkę betonową kolorową (w uzgodnieniu z Inwestorem).

- **Konstrukcja chodnika**

Projektuje się chodnik szer. 2,0m

-Wibroprasowana kostka betonowa o kształcie dwuteowym grubości 8cm wg PN-EN 1338 na podsypce cementowo – piaskowej gr. 3cm

- Podbudowa z kruszywa łamanego stab. mech gr.10 – frakcji 0/31,5 wg PN-EN 13242

- Wzmocnienie podłoża Kruszywo stabilizowane cementem z betoniarni o $R_c = 1,5\text{MPa}$ gr. 10cm wg PN-EN 14227-1

Nawierzchnię chodnika wykonać z kostki w kolorze szarym.

Niedobory gruntu uzupełnić pospółką wg PN-EN 13242.

▪ **Konstrukcja zjazdów indywidualnych**

Projekt przewiduje wykonanie zjazdów indywidualnych do posesji. Zjazdy w niskich krawężnikach o wym. 15x22cm zatopionych do poziomu nawierzchni o skosach 1:1. Zjazdy od strony zieleńcy obramowane obrzeżami 8x30cm.

-Wibroprasowana kostka betonowa o kształcie dwuteowym grubości 8cm (w kolorze czarnym/grafitowym) wg PN-EN 1338 na podsypce cementowo – piaskowej gr. 3cm

- Podbudowa z kruszywa łamanego stab. mech gr. 15cm – frakcji 0/31,5 wg PN-EN 13242

- Wzmocnienie podłoża Kruszywo stabilizowane cementem z betoniarni o $R_c = 2,5\text{MPa}$ gr. 15cm wg PN - EN 14227-1

▪ **Prace w pobliżu sieci**

Prace w pobliżu sieci wykonywać pod nadzorem gestorów sieci. Zgłoszenia dokonać co najmniej na 14 dni przed planowanym rozpoczęciem prac.

▪ **Obrzeża**

Zjazdy oraz chodnik wszędzie tam gdzie jest to konieczne, zamknięto betonowymi obrzeżami wibroprasowanymi. Obrzeża o wym. 8x30cm na ławie betonowej z oporem C12/15 (B-15). Dokumentacja niniejsza zawiera rysunki przedstawiające sposób układania obrzeży.

▪ **Rury osłonowe**

Przed przystąpieniem do robót ziemnych, należy wykonać przekopy kontrolne w celu ustalenia rzeczywistej lokalizacji kabli. Prace w rejonie uzbrojenia należy prowadzić ręcznie. Na przewody elektryczne oraz teletechniczne, w miejscach przejść pod zjazdami i jezdnią należy założyć rury osłonowe dwudzielne $\varnothing 160$.

▪ **Krawężniki**

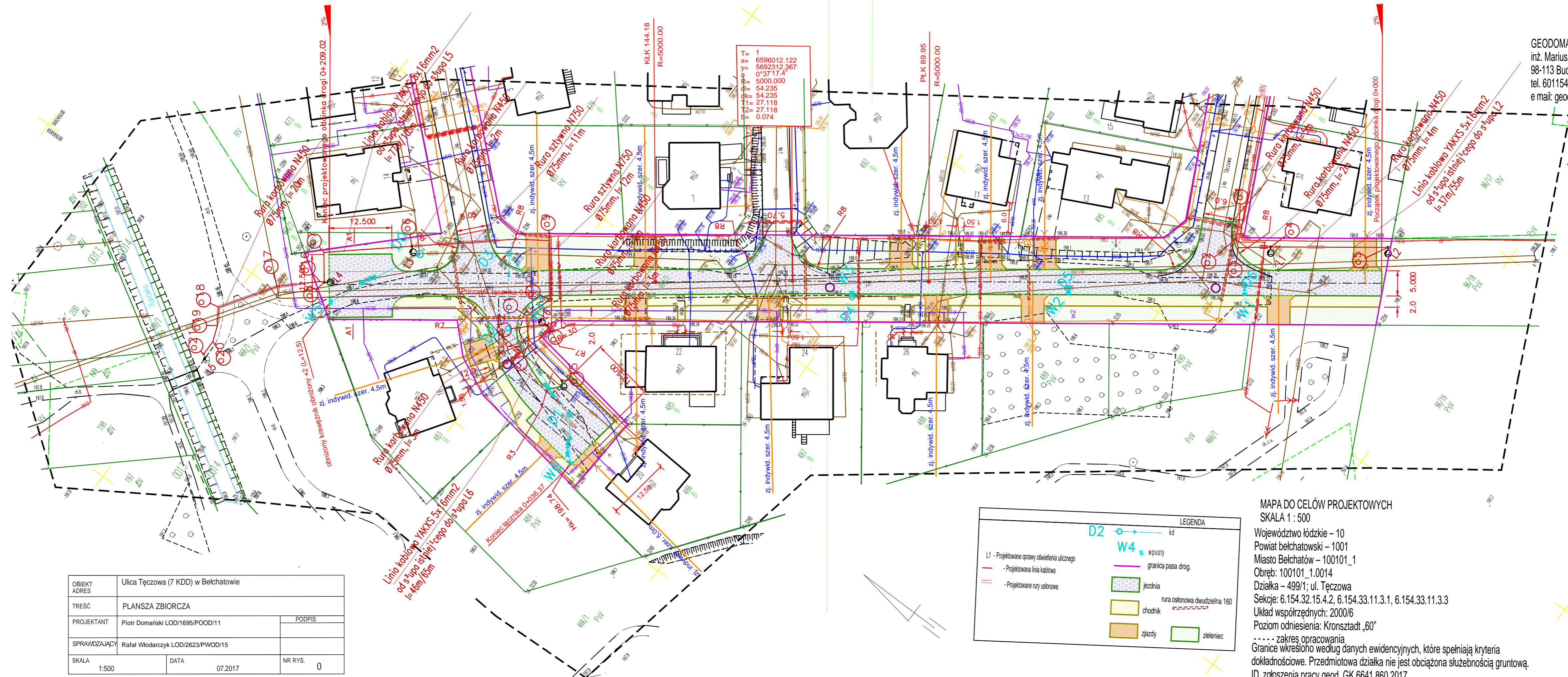
Jezdnię obramowano krawężnikami o wymiarach 15x30cm oraz 15x22cm. Zastosowano krawężniki z betonu wibroprasowanego w kolorze szarym wg PN-EN-1340. Po prawej (niższej) krawędzi oraz na zjazdach stosować krawężniki obniżone o wym. 15x22cm, na skosach krawężniki skośne 15x22/30, a na promieniach skrzyżowania krawężniki łukowe. Krawężniki posadzić na ławie betonowej z oporem (beton na ławę C12/15. (B-15). Krawężnik na wys. posesji 26 od strony jezdni przyciąć w kształcie łuku na gł. Ok. 5 cm i szer. 0,6m w celu usytuowania wjazdu kanałowego.

Szczegóły przedstawiające sposób osadzenia krawężników przedstawiono w części rysunkowej.

▪ **Rozebranie wlotów**

Wloty istn. dróg bocznych należy rozebrać na dł. Ok. 3mb w celu dostosowania wysokościowego. Kostkę betonową oczyścić i wbudować ponownie na podsypce cementowo piaskowej gr. 3cm oraz podbudowie gr. 25cm. W przypadku uszkodzenia rozbieranej kostki wymienić na nową.

GEODOMAR
 inż. Mariusz Marszel
 98-113 Buczek, Wilkowyja 23
 tel. 601154649, 603897251
 e mail: geodomar@gmail.com, geodomar@interia.pl



OBIEKT ADRES	Ulica Tęczowa (7 KDD) w Bełchatowie		
TREŚĆ	PLANSZA ZBIORCZA		
PROJEKTANT	Piotr Domański LOD/1695/POOD/11	PODPIS	
SPRAWDZAJĄCY	Rafał Włodarczyk LOD/2623/PWOD/15		
SKALA	1:500	DATA	07.2017
		NR RYS.	0

MAPA DO CELÓW PROJEKTOWYCH
 SKALA 1 : 500

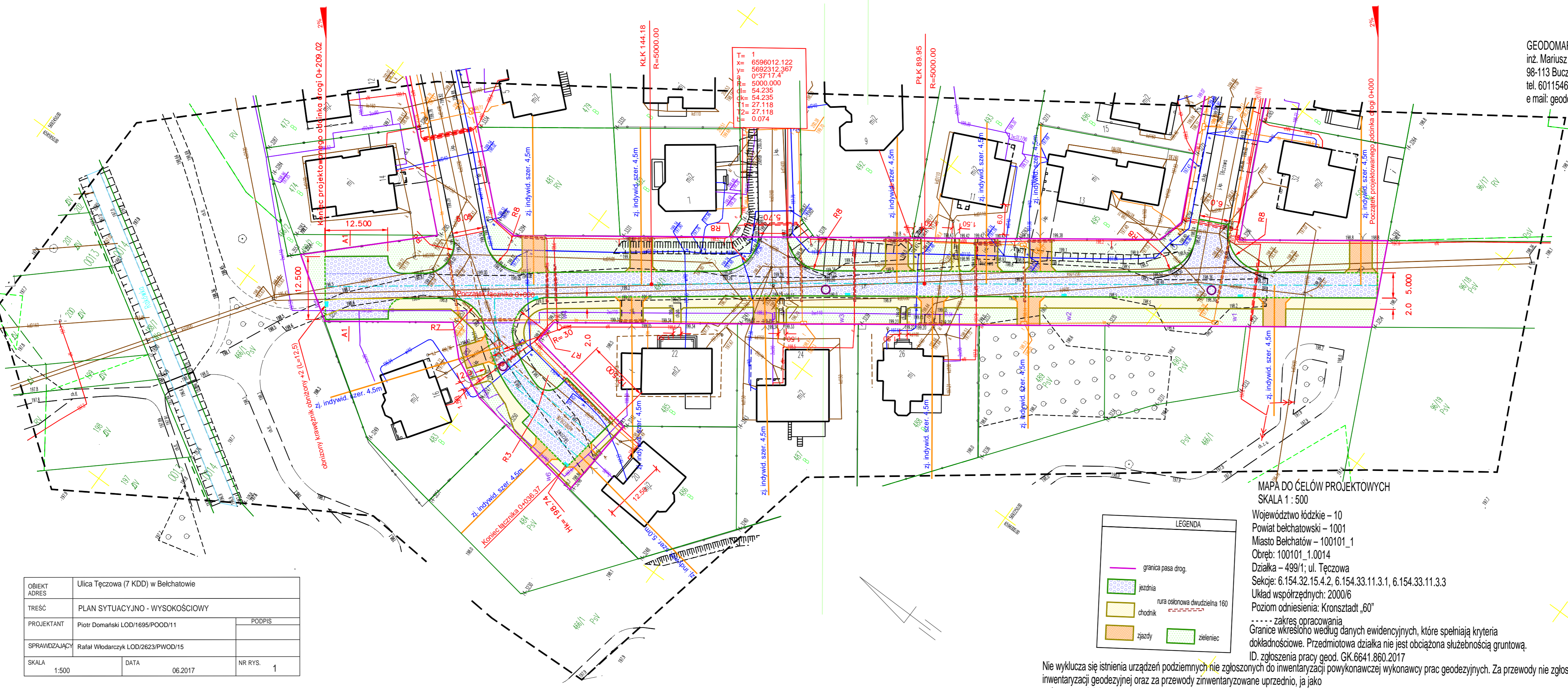
Województwo łódzkie – 10
 Powiat bełchatowski – 1001
 Miasto Bełchatów – 100101_1
 Obręb: 100101_1.0014
 Działka – 499/1; ul. Tęczowa
 Sekcje: 6.154.32.15.4.2, 6.154.33.11.3.1, 6.154.33.11.3.3
 Układ współrzędnych: 2000/6
 Poziom odniesienia: Kronsztadt „60”
 - - - - - zakres opracowania
 Granice wkreślono według danych ewidencyjnych, które spełniają kryteria dokładnościowe. Przedmiotowa działka nie jest obciążona służebnością gruntową.
 ID. zgłoszenia pracy geod. GK.6641.860.2017

LEGENDA

- L1 - Projektowane oprawy oświetlenia ulicznego
- Projektowana linia kablowa
- Projektowane rury ustnikowe
- w4 - wpusty
- granicza pasa drog.
- jezdnie
- chodnik
- zjazdy
- zieleniec

nie wyklucza się istnienia urządzeń podziemnych nie zgłoszonych do inwentaryzacji powykonawczej wykonawcy prac geodezyjnych. Za przewody nie zgłoszone do inwentaryzacji geodezyjnej oraz za przewody zinwentaryzowane uprzednio, ja jako wykonawca niniejszej mapy nie ponoszę odpowiedzialności.

GEODOMAR
 inż. Mariusz Marszel
 98-113 Buczek, Wilkomyja 23
 tel. 601154649, 603897251
 e mail: geodomar@gmail.com, geodomar@interia.pl

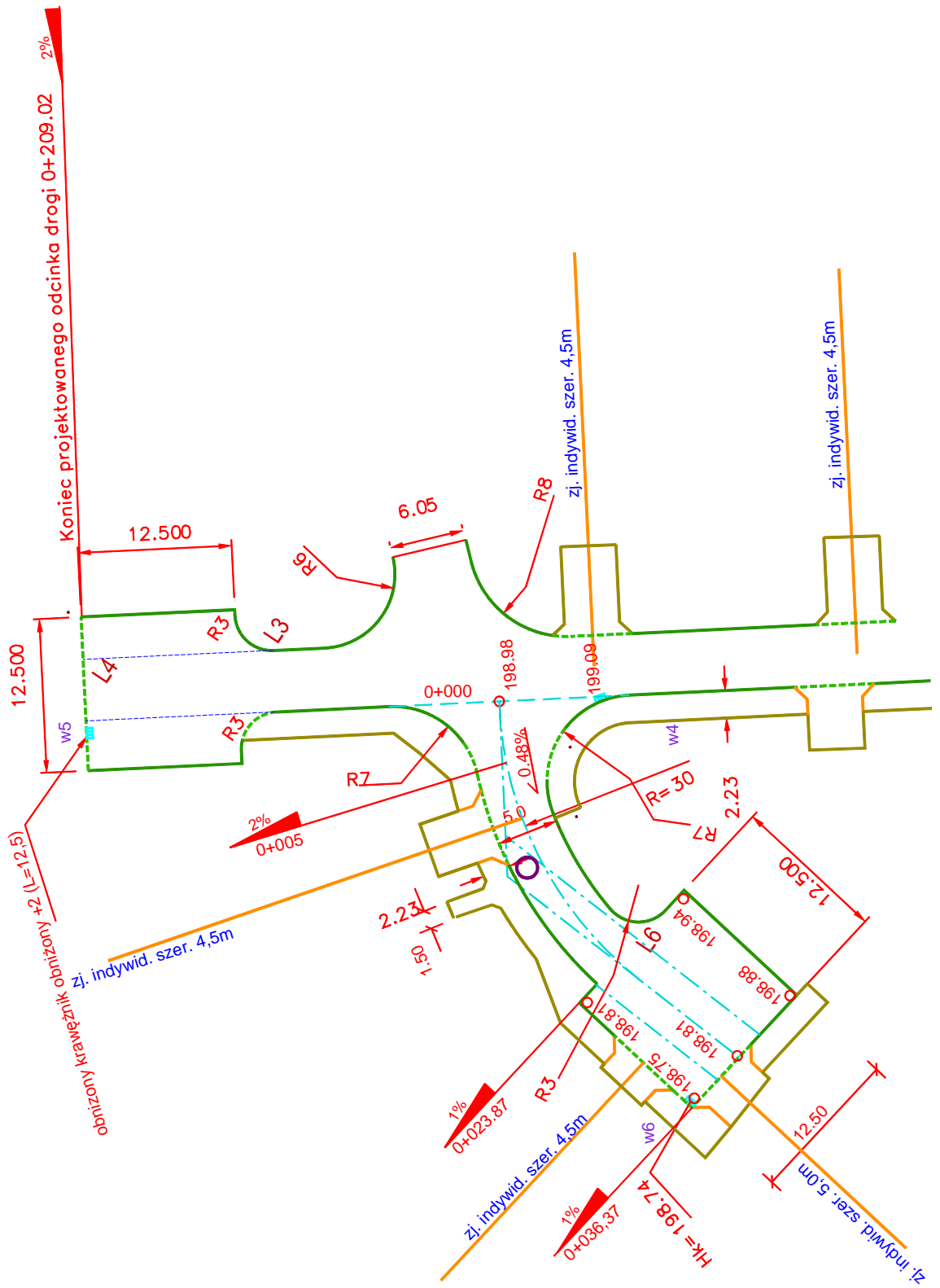


OBIEKT	Ulica Tęczowa (7 KDD) w Belchatowie		
ADRES	PLAN SYTUACYJNO - WYSOKOŚCIOWY		
PROJEKTANT	Piotr Domański LOD/1695/POOD/11	PODPIS	
SPRAWDZAJĄCY	Rafał Włodarczyk LOD/2623/PWOD/15		
SKALA	1:500	DATA	06.2017
		NR RYS.	1

LEGENDA	
	granica pasa drog.
	jezdnia
	chodnik
	zjazdy
	zieleniec
	rura osłonowa dwudzielna 160

MAPA DO CELÓW PROJEKTOWYCH
 SKALA 1 : 500
 Województwo łódzkie – 10
 Powiat bełchatowski – 1001
 Miasto Bełchatów – 100101_1
 Obręb: 100101_1.0014
 Działka – 499/1; ul. Tęczowa
 Sekcje: 6.154.32.15.4.2, 6.154.33.11.3.1, 6.154.33.11.3.3
 Układ współrzędnych: 2000/6
 Poziom odniesienia: Kronsztadt „60”
 - - - - - zakres opracowania

Granice wkreślono według danych ewidencyjnych, które spełniają kryteria dokładnościowe. Przedmiotowa działka nie jest obciążona służebnością gruntową. ID. zgłoszenia pracy geod. GK.6641.860.2017
 Nie wyklucza się istnienia urządzeń podziemnych nie zgłoszonych do inwentaryzacji powykonawczej wykonawcy prac geodezyjnych. Za przewody nie zgłoszone do inwentaryzacji geodezyjnej oraz za przewody zinwentaryzowane uprzednio, ja jako wykonawca niniejszej mapy nie ponoszę odpowiedzialności.



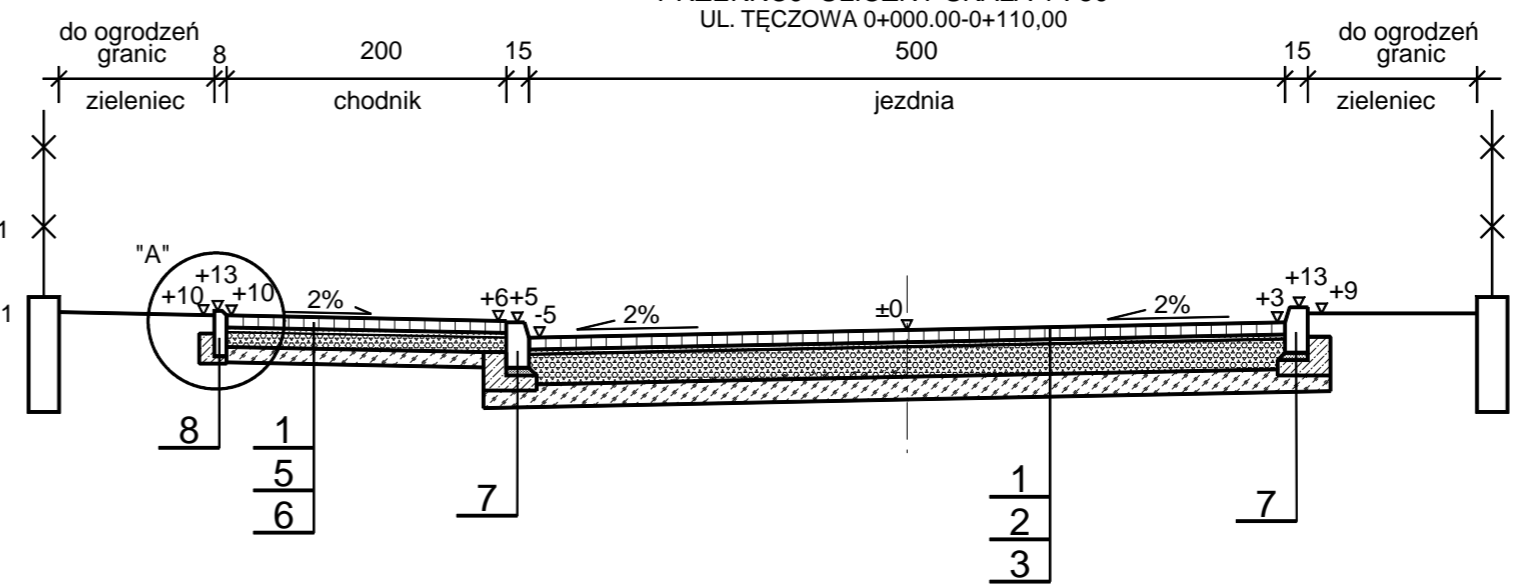
OBIEKT ADRES	Ulica Tęczowa (7 KDD) w Bełchatowie		
TREŚĆ	PLAN WYSOKOŚCIOWY ŁOPATKI ŁĄCZNIKA		
PROJEKTANT	Piotr Domański LOD/1695/POOD/11	PODPIS	
SPRAWDZAJĄCY	Rafał Włodarczyk LOD/2623/PWOD/15		
SKALA	DATA	NR RYS.	
1:500	06.2017	2	

OBIEKT ADRES	Ulica Tęczowa (7 KDD) w Bełchatowie		
TREŚĆ	PRZEKROJE KONSTRUKCYJNE		
PROJEKTANT	Piotr Domański LOD/1695/POOD/11	PODPIS	
SPRAWDZAJĄCY	Rafał Włodarczyk LOD/2623/PWOD/15		
SKALA	1:50 / 1 : 20/	DATA	07.2017
		NR RYS.	3

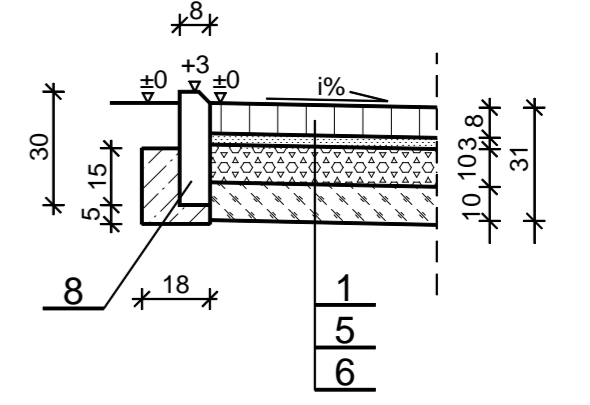
- OZNACZENIA**
- 1 Nawierzchnia z wibroprasowanej kostki betonowej typu "dwuteowa" grubości 8cm wg PN-EN 1338 na podsypce cementowo - piaskowej gr. 3cm*
 - 2 Podbudowa z kruszywa łamanego stabilizowanego mechanicznie gr. 20cm - frakcja 0/63mm wg PN-EN 13242
 - 3 Wzmocnienie podłoża kruszywo stabilizowane cementem z betoniarni o Rc = 2,5MPa gr. 15cm wg PN -EN 14227-1
 - 4 Warstwa odcinająca z piasku gr. 20 cm
 - 5 Podbudowa z kruszywa łamanego stab. mech gr.10 - frakcji 0/31,5 wg PN-EN 13242
 - 6 Wzmocnienie podłoża Kruszywo stabilizowane cementem z betoniarni o Rc = 1,5MPa gr. 10cm wg PN - EN 14227-1
 - 7 Betonowy krawężnik wibroprasowany 15x30cm wg PN-EN-1340 na ławie betonowej z oporem - beton na ławę C12/15 (B15) wg PN-EN 206-1
 - 8 Bet. obrzeże wibroprasowane 8x30cm wg PN-EN-1340 na ławie betonowej z oporem - beton na ławę C12/15 (B15) wg PN-EN 206-1

Nawierzchnię zjazdów indywidualnych wykonać z kostki w kolorze grafitowym/ czarnym, natomiast nawierzchnię jezdni, chodników , łopatek w kolorze szarym.

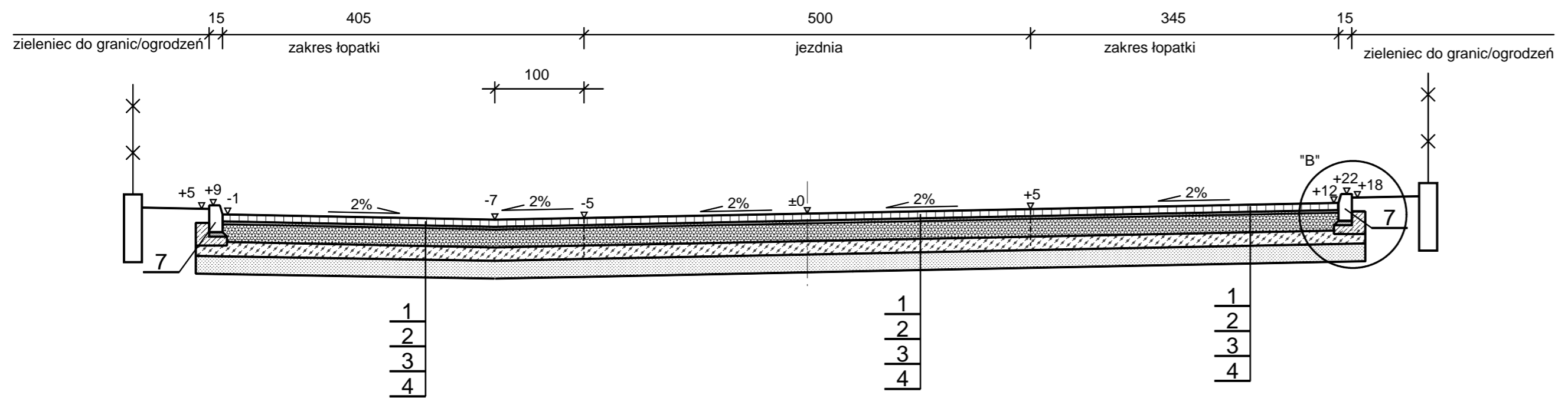
PRZEKRÓJ ULICZNY SKALA 1 : 50
UL. TĘCZOWA 0+000,00-0+110,00



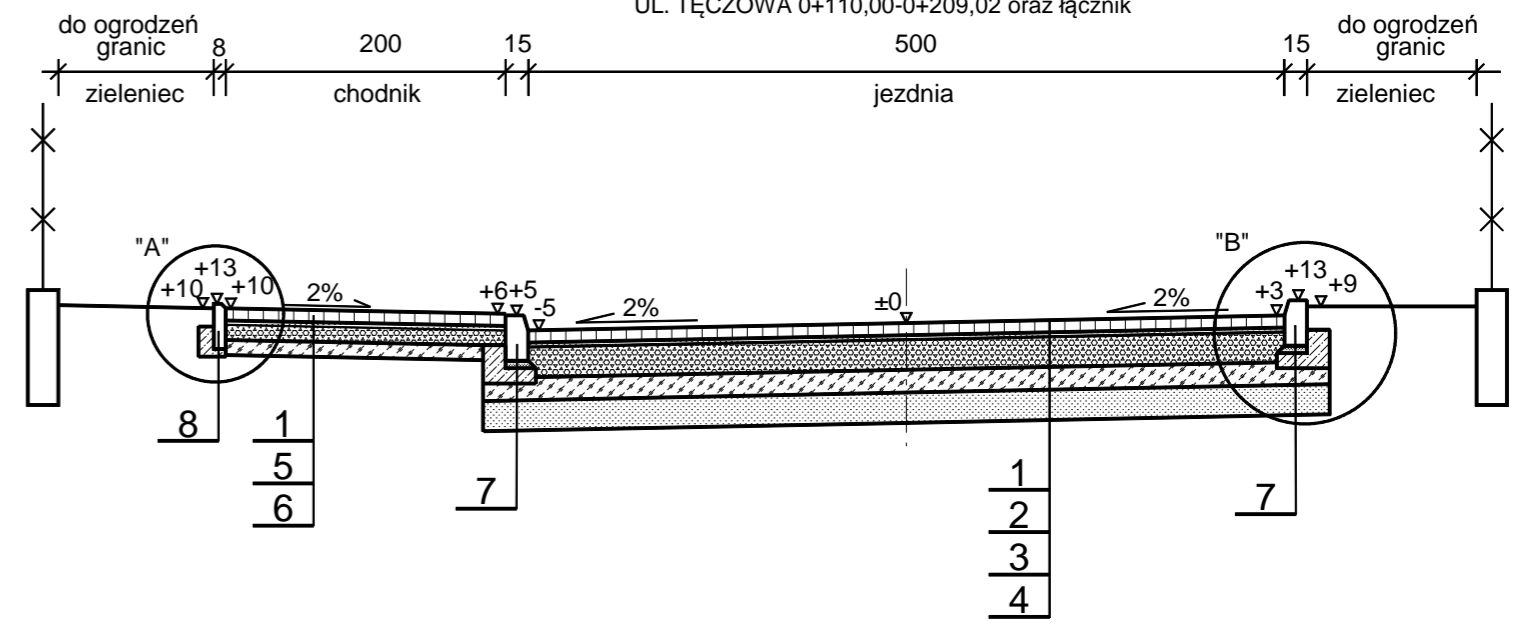
SZCZEGÓŁ "A" 1:20



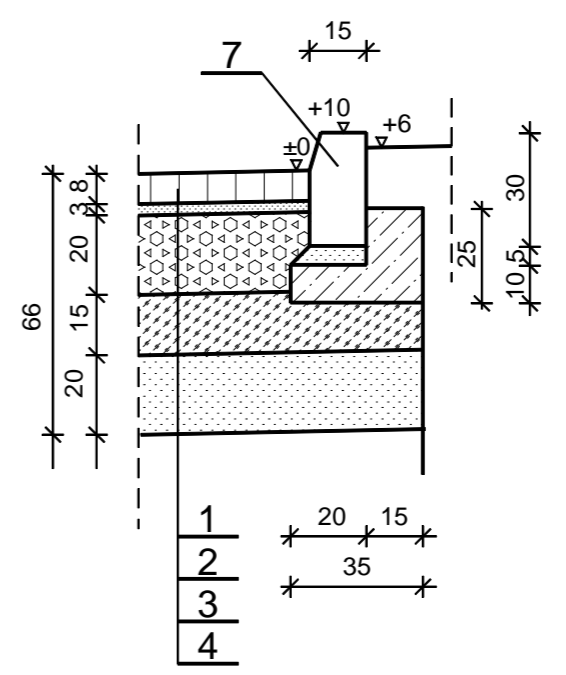
PRZEKRÓJ ULICZNY A1 - A1 SKALA 1 : 50
ŁOPATKA UL. TĘCZOWEJ



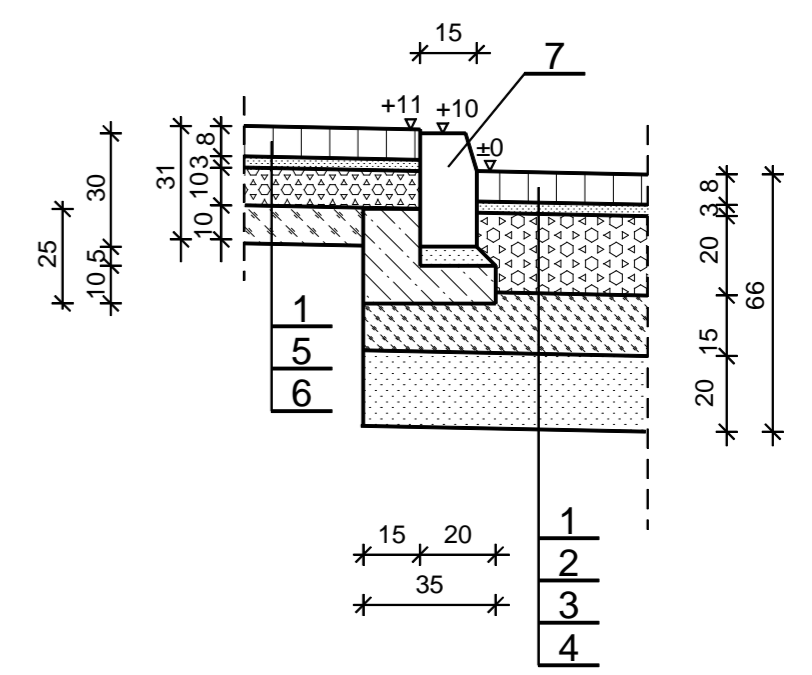
PRZEKRÓJ ULICZNY SKALA 1 : 50
UL. TĘCZOWA 0+110,00-0+209,02 oraz łącznik



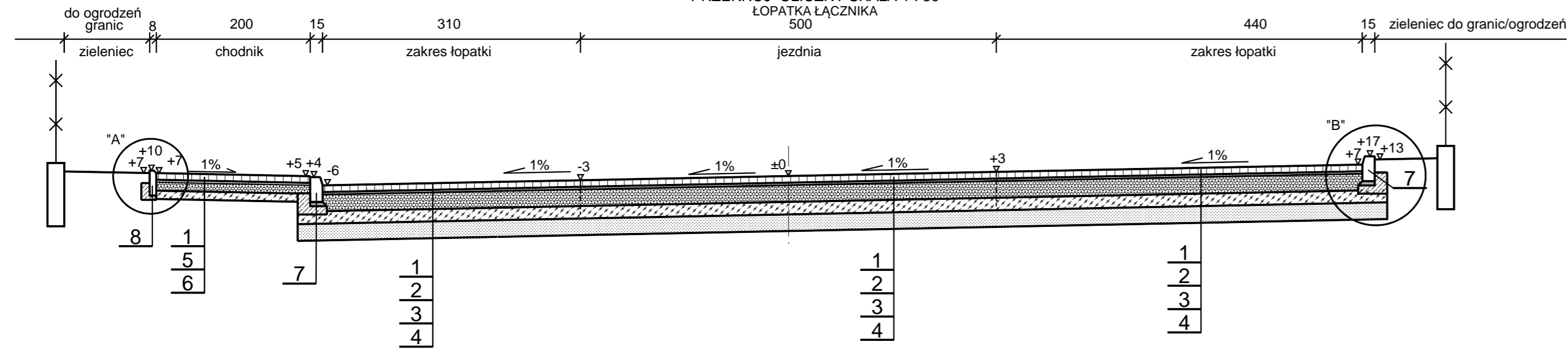
SZCZEGÓŁ "B" 1:20



SZCZEGÓŁ "C" 1:20



PRZEKRÓJ ULICZNY SKALA 1 : 50
ŁOPATKA ŁĄCZNIKA



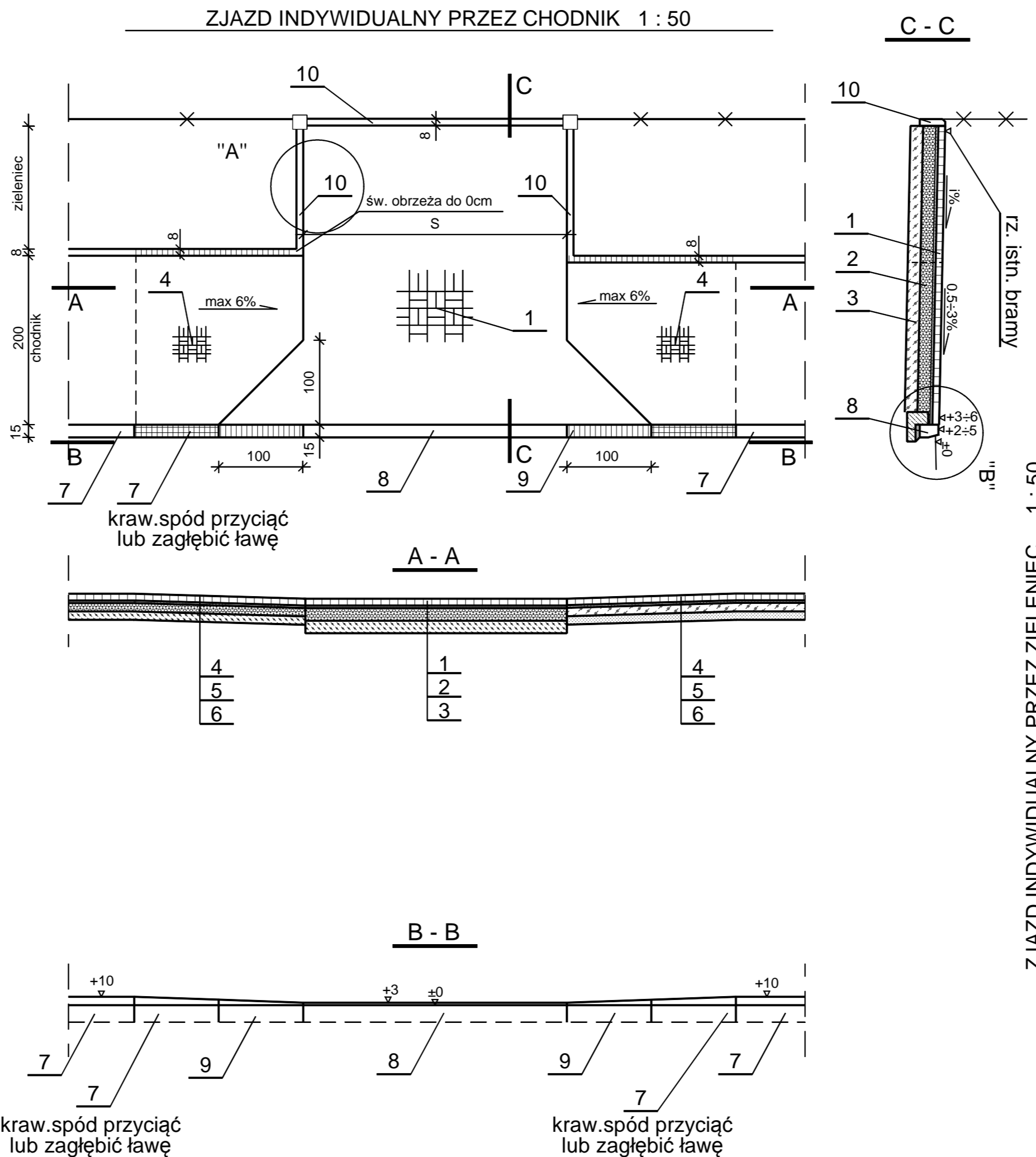
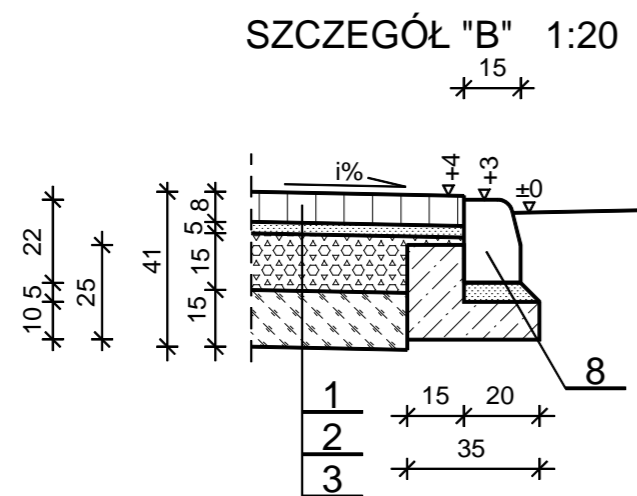
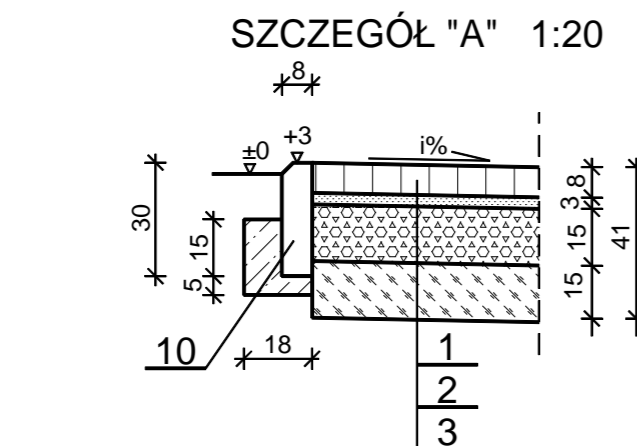
OBIEKT ADRES	Ulica Tęczowa (7 KDD) w Bełchatowie		
TREŚĆ	ZJAZDY INDYWIDUALNE		
PROJEKTANT	Piotr Domański LOD/1695/POOD/11	PODPIS	
SPRAWDZAJĄCY	Rafał Włodarczyk LOD/2623/PWOD/15		
SKALA	1:50 /1 : 20/	DATA	07.2017
		NR RYS.	4

OZNACZENIA

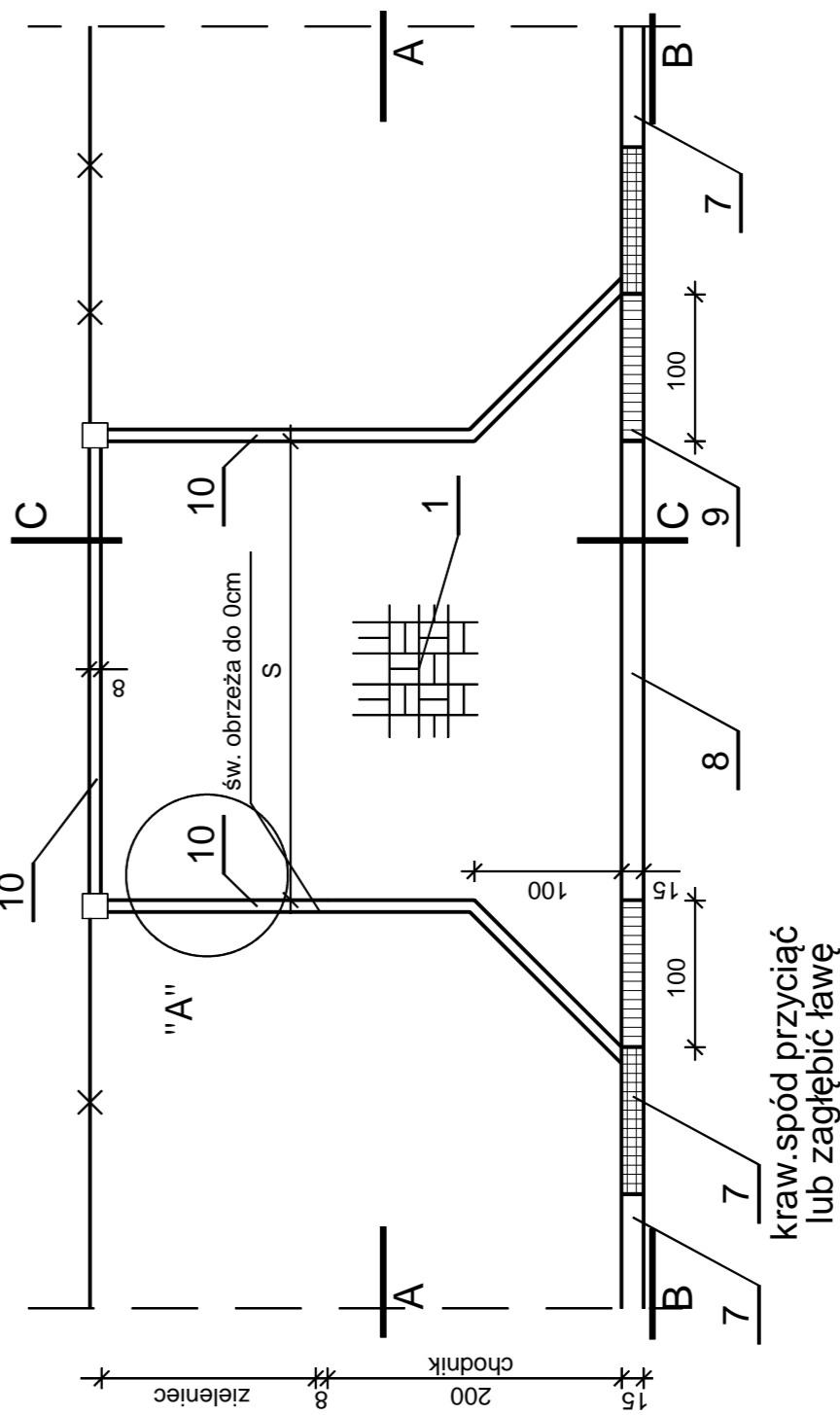
- 1 Nawierzchnia z wibropras. kostki bet. (k.grafitowy/czarny) typu "dwuteowa" gr. 8cm na podsypce cementowo - piaskowej gr. 3cm.
- 2 Podbudowa z kruszywa łamanego stab. mech. fr. 0/31,5mm gr. 15cm wg PN-EN 13242
- 3 Kruszywo stab. cementem (z betoniarni) o Rc=2,5 MPa gr. 15cm wg PN-EN 14227-1
- 4 Nawierzchnia z wibropras. kostki bet. (k.szary) typu "dwuteowa" gr. 8cm wg PN-EN 1338 na podsypce cementowo - piaskowej gr. 3cm.
- 5 Podbudowa z kruszywa łamanego stab. mech. fr. 0/31,5mm gr. 10cm wg PN-EN 13242
- 6 Kruszywo stab. cementem (z betoniarni) o Rc=1,5 MPa gr. 10cm wg PN-EN 14227-1
- 7 Betonowy krawężnik wibroprasowany 15x30cm wg PN-EN-1340 na ławie betonowej z oporem - beton na ławę C12/15 (B15) wg PN-EN 206-1
- 8 Betonowy krawężnik wibroprasowany 15x22cm wg PN-EN-1340 na ławie betonowej z oporem - beton na ławę C12/15 (B15) wg PN-EN 206-1
- 9 Betonowy krawężnik wibroprasowany skośny 15x22/30cm wg PN-EN-1340 na ławie betonowej z oporem - beton na ławę C12/15 (B15) wg PN-EN 206-1
- 10 Betonowe obrzeże wibroprasowane 8x30cm wg PN-EN-1340 na ławie betonowej z oporem - beton na ławę C12/15 (B15) wg PN-EN 206-1

UWAGA:

1. Spadki zjazdów (i%) dostosować do istniejących rzędnych w bramach.
2. Szerokość zjazdów (S) podano na rys. "Plan sytuacyjno -wysokościowy".

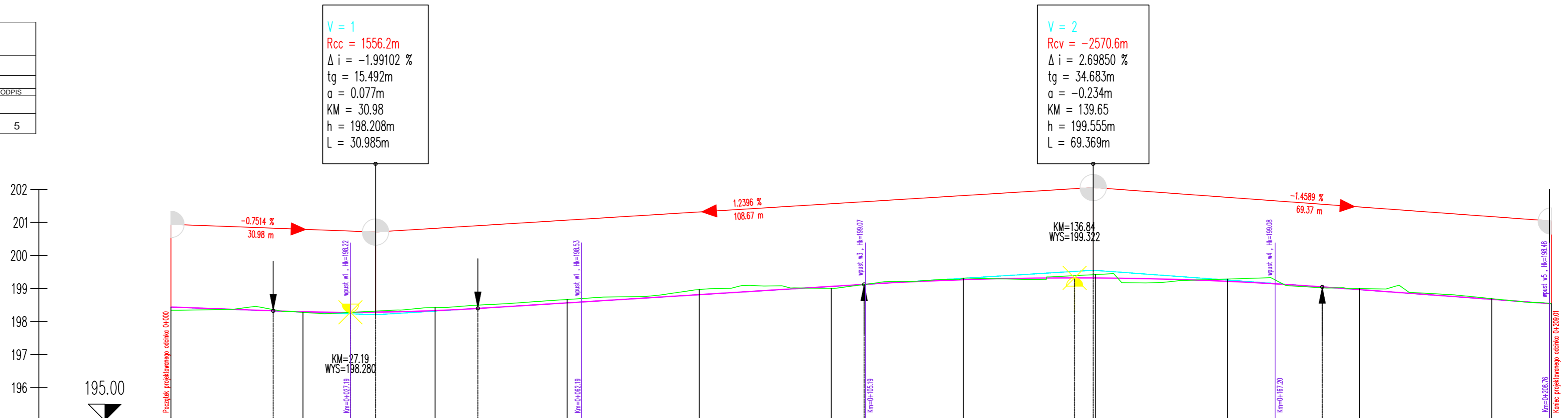


ZJAZD INDYWIDUALNY PRZEZ ZIELENIEC 1 : 50



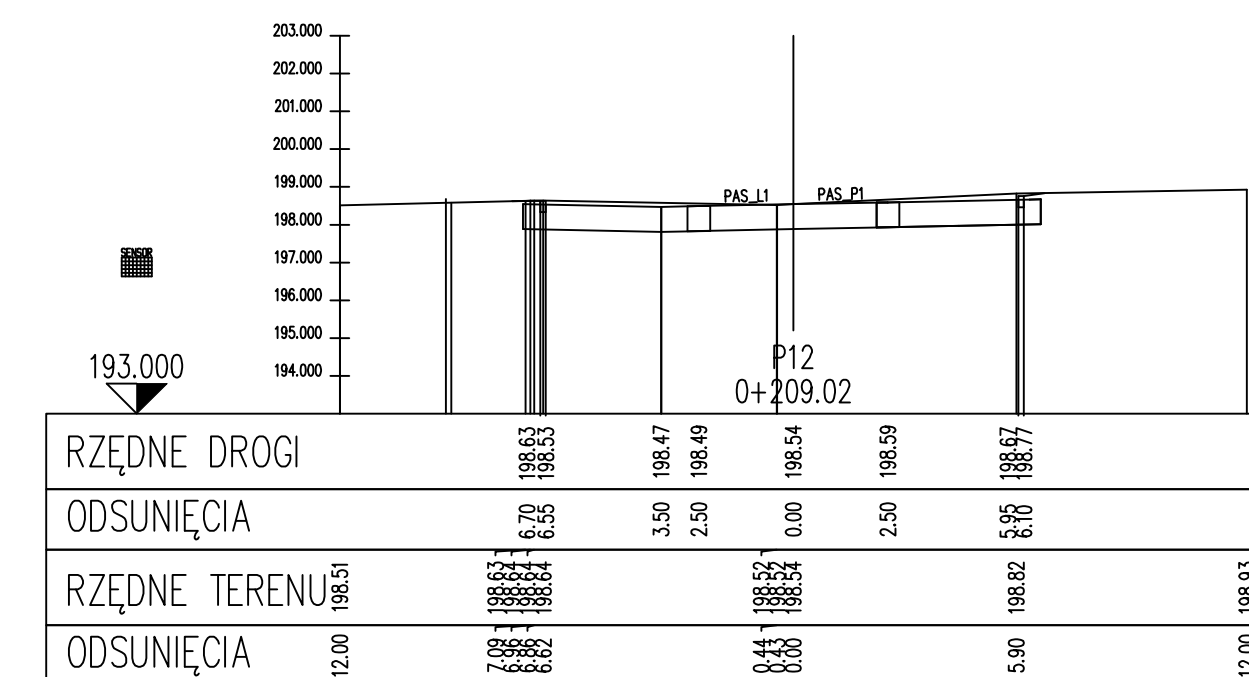
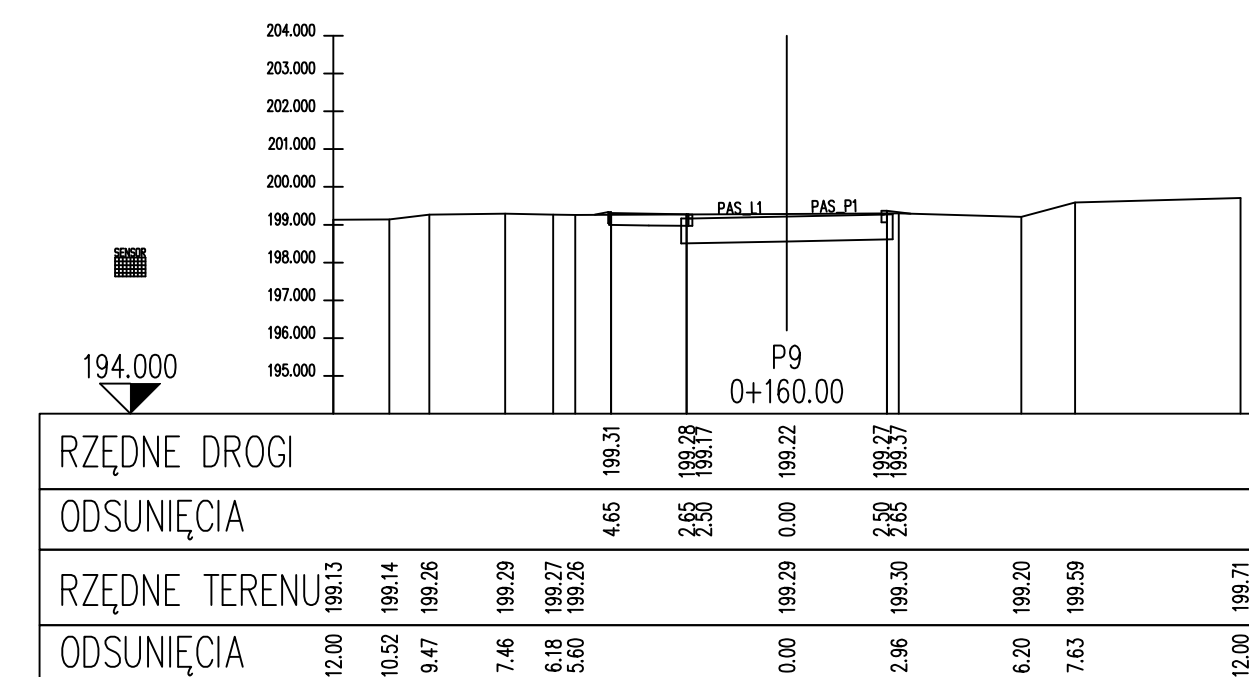
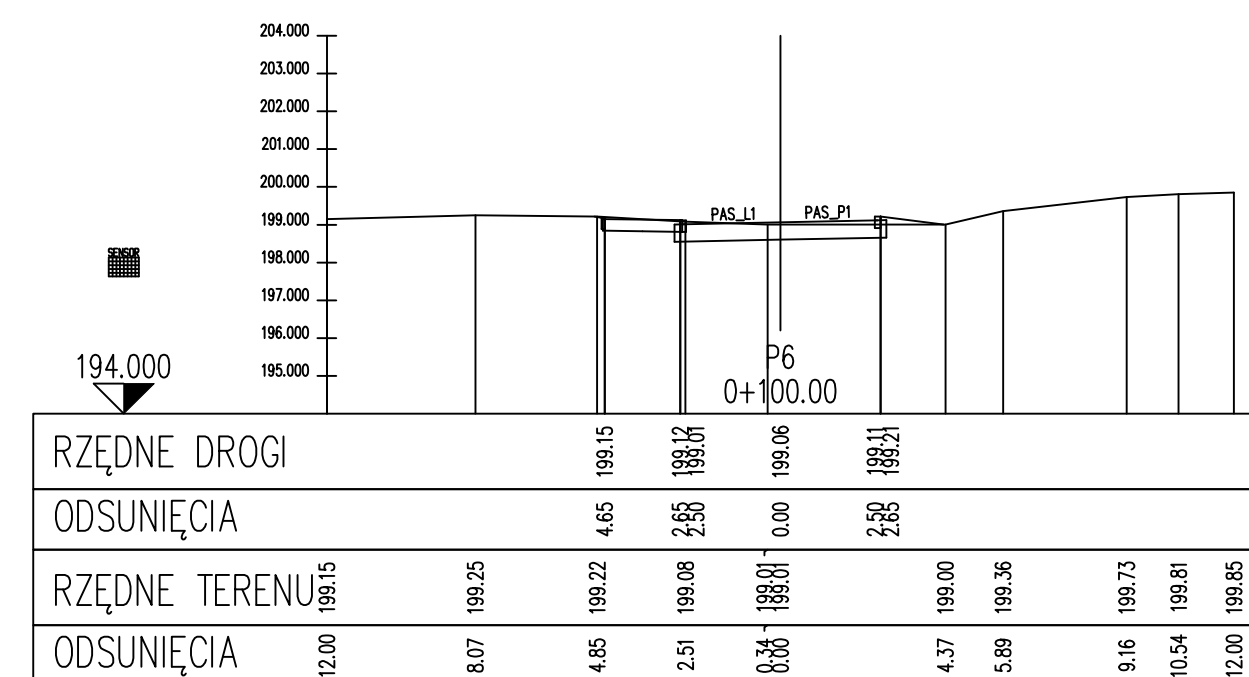
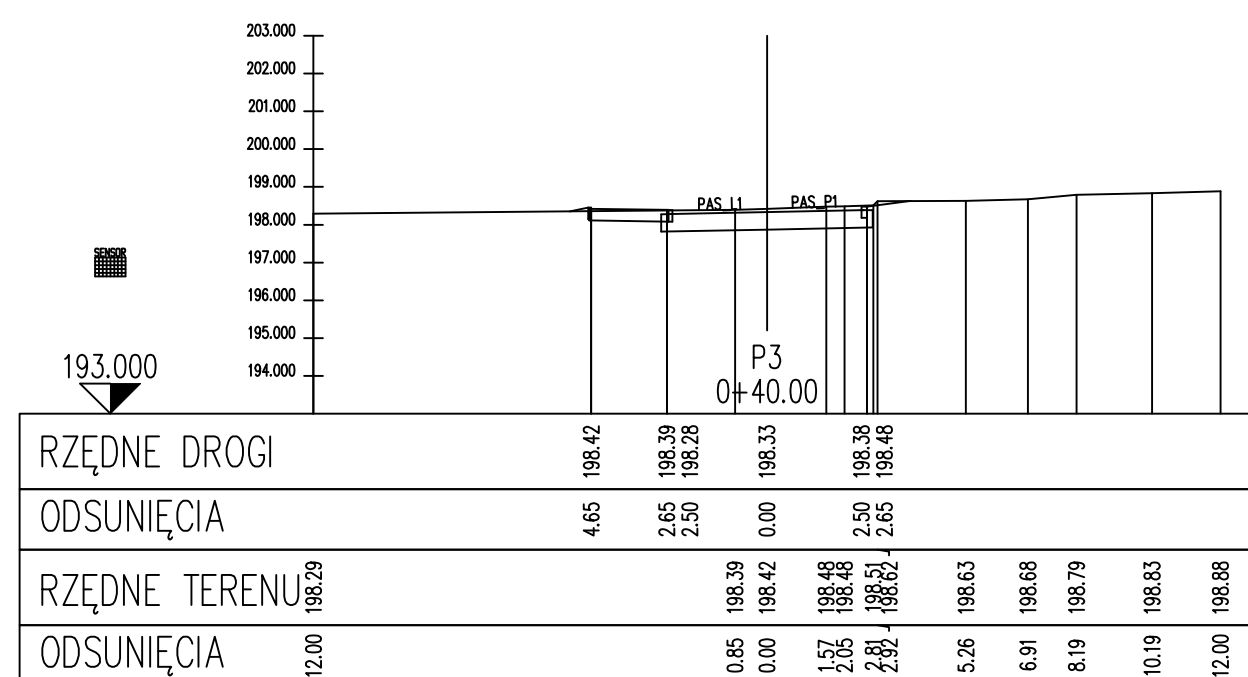
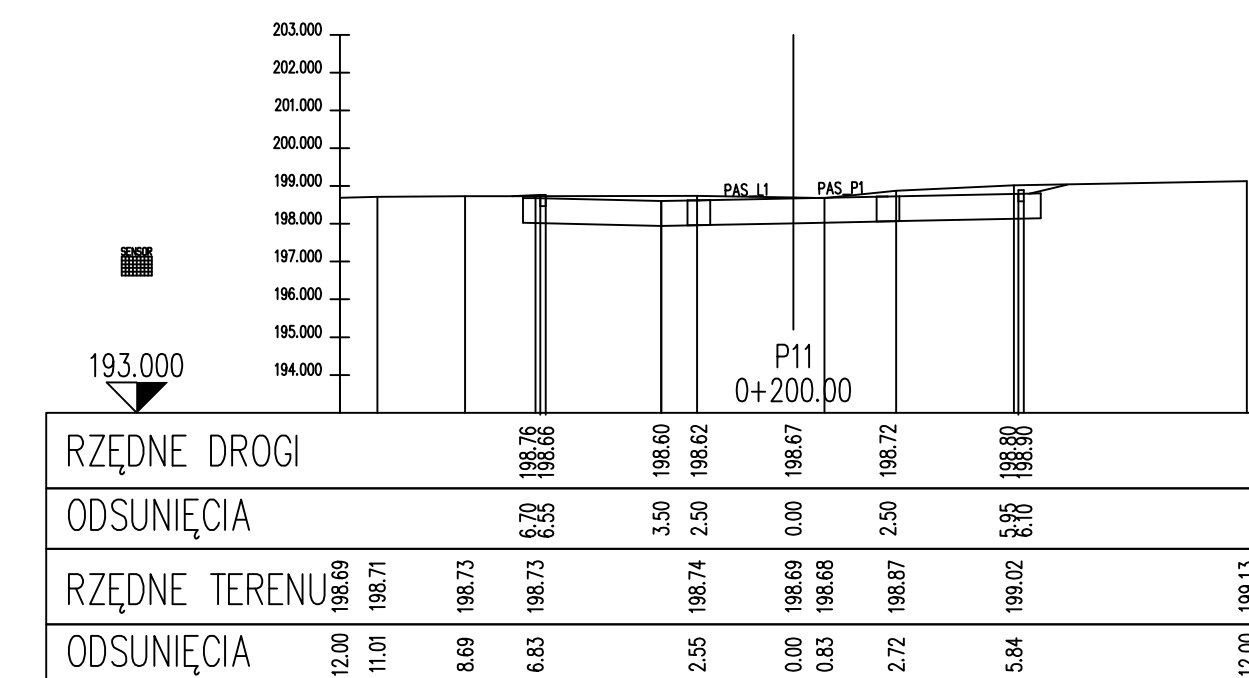
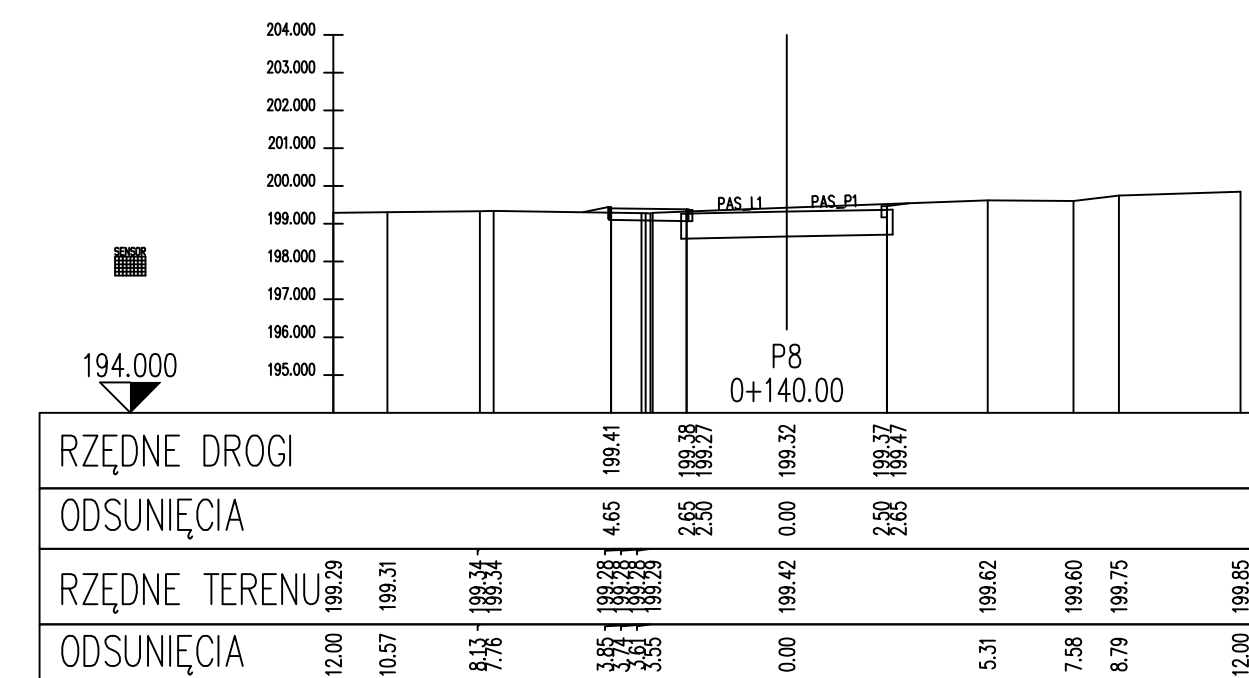
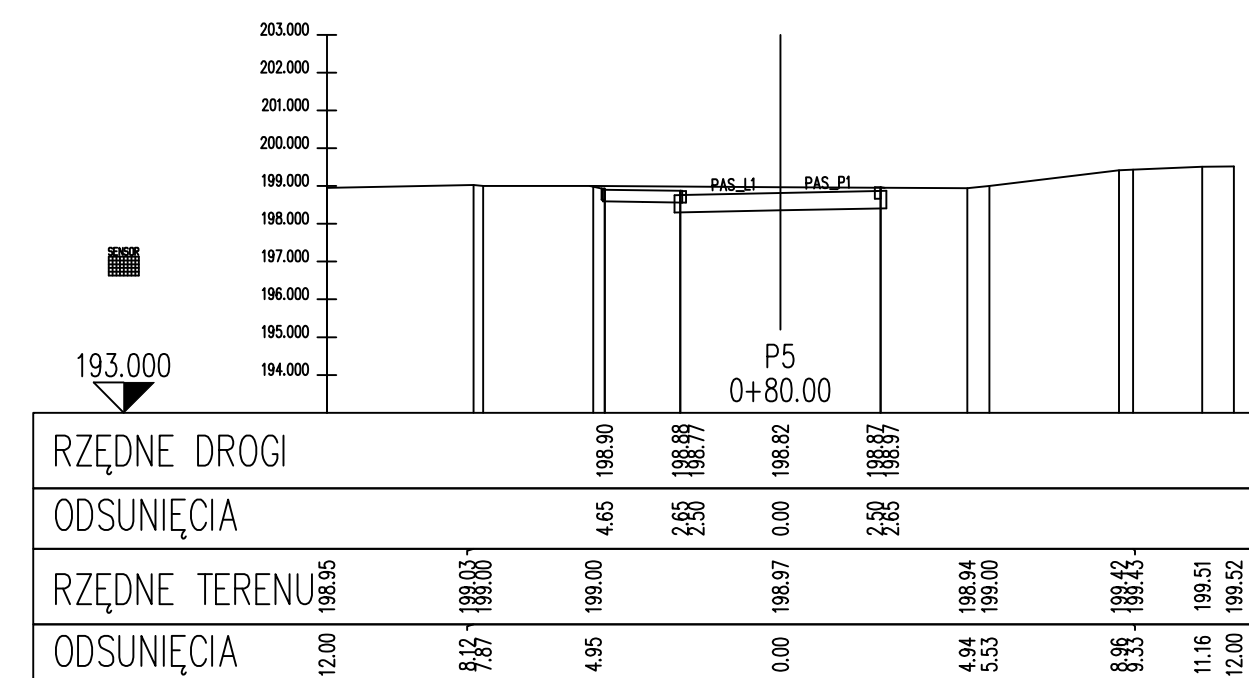
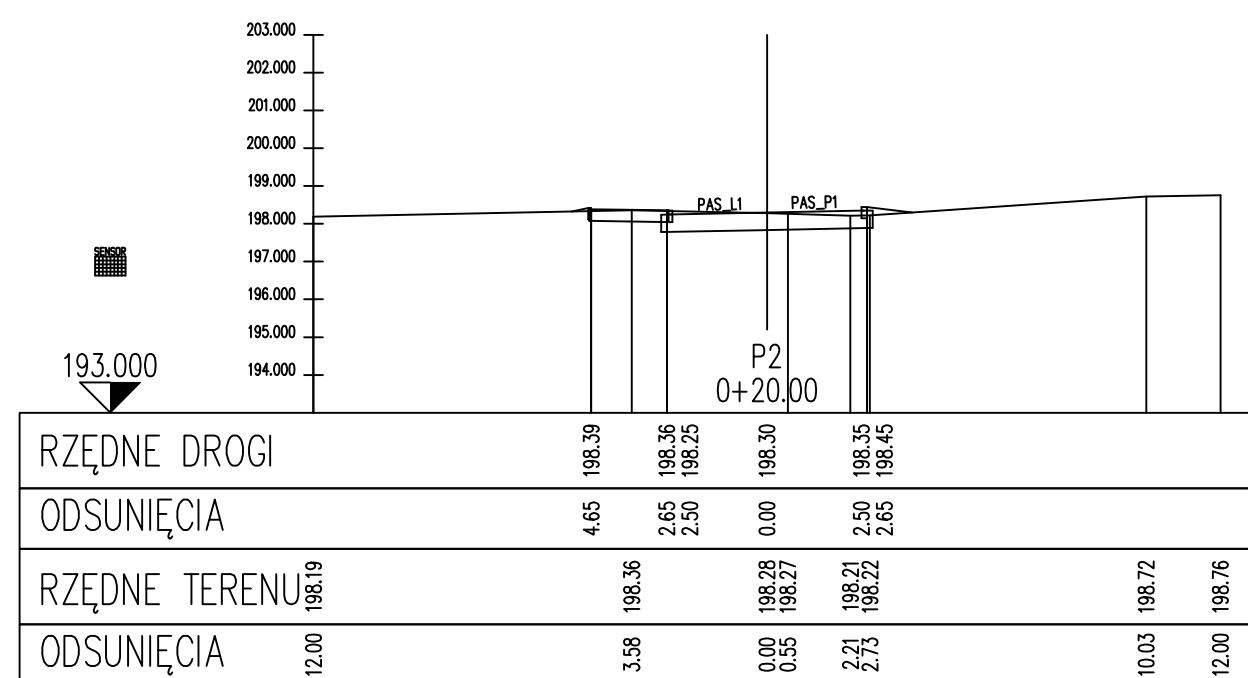
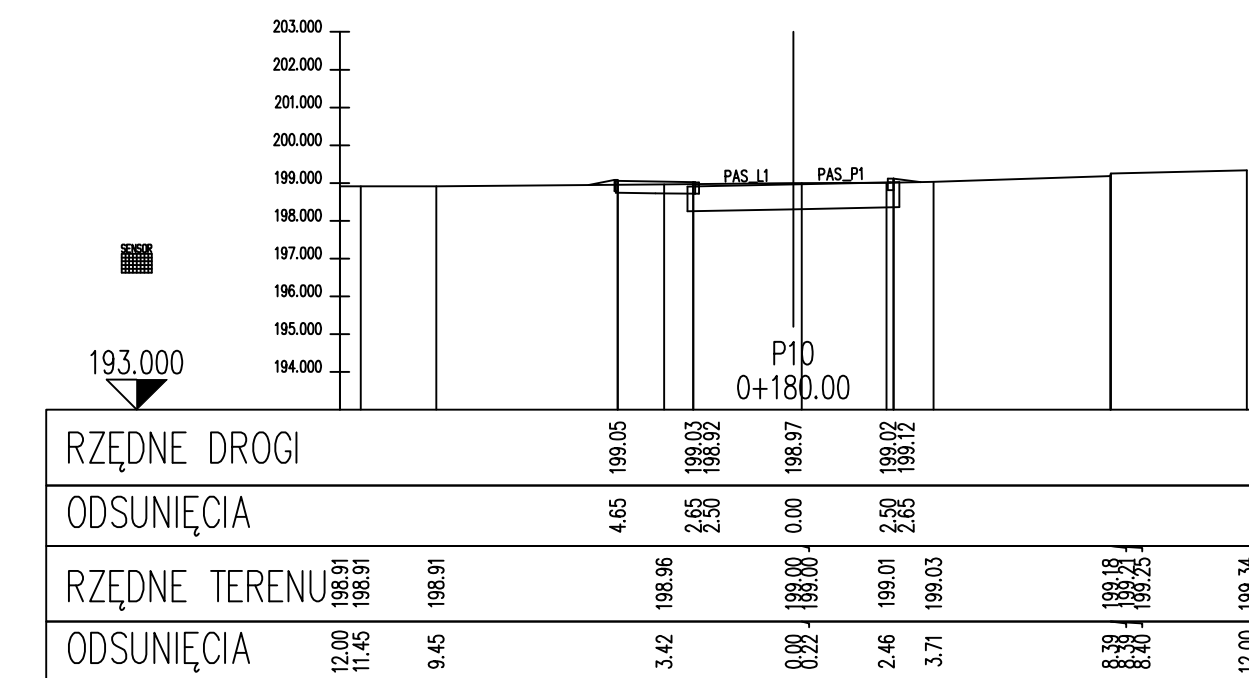
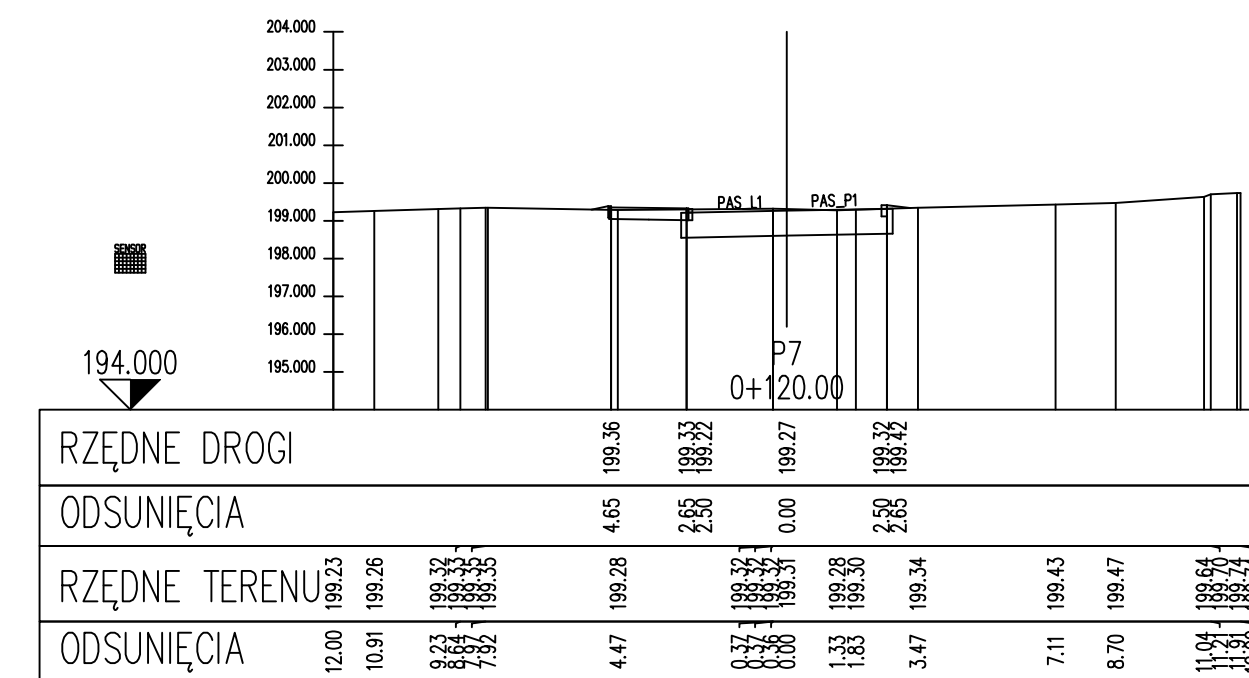
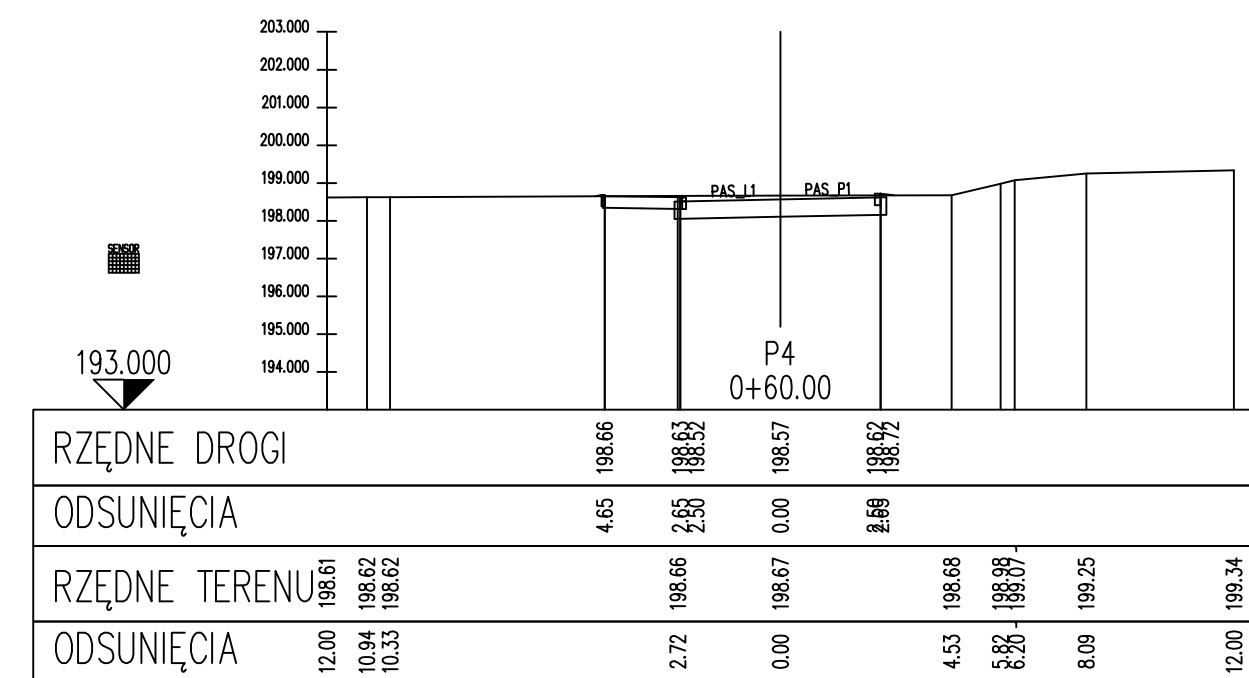
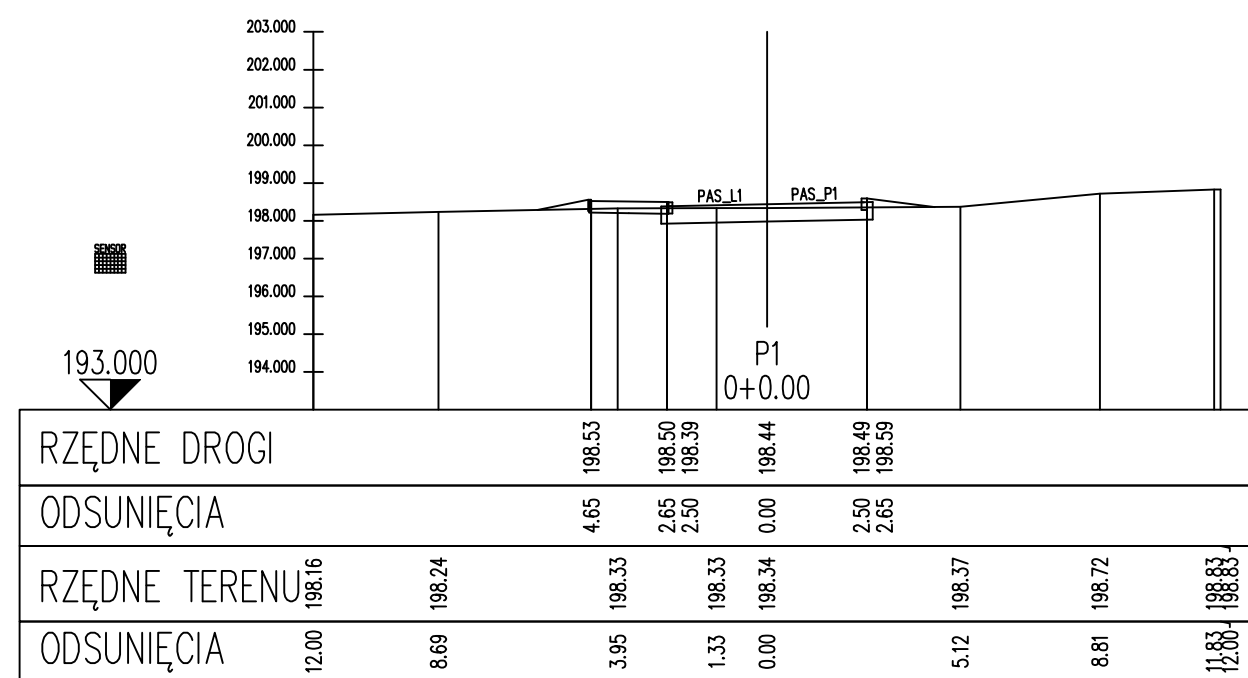
OBIEKT ADRES	Ulica Tęczowa (7 KDD) w Belchatowie		
TREŚĆ	Profil podłużny		
PROJEKTANT	Piotr Domański LOD/1695/POOD/11		PODPIS
SPRAWDZAJĄCY	Rafał Włodarczyk LOD/2623/PWOD/15		
SKALA 1:100/500	DATA 07.2017	NR RYS. 5	

05_0
100



NUMER PRZEKROJU	P1	20.000	P2	20.000	P3	20.000	P4	20.000	P5	20.000	P6	20.000	P7	20.000	P8	20.000	P9	20.000	P10	20.000	P11	9.020	P12	
KILOMETRAŻ	-0.00		20.00		40.00		60.00		80.00		0.00		20.00		36.84 40.00		60.00		80.00		0.00		9.01	
RZĘDNA TERENU	198.34		198.28		198.42		198.67		198.97		199.01		199.31		199.42		199.29		199.00		198.69		198.54	
KILOM. I HEKTOM.	0+000										0+100											0+200		
RZĘDNE NIWELETY	198.44		198.32	198.30	198.28	198.28	198.33	198.40	198.57	198.82	199.06	199.12	199.27	199.32	199.32	199.32	199.22	199.05	198.97	198.67	198.54			
ELEMENTY POZIOME	Prawo Lewo	Krzywa l=89.95										Styczna l=54.23		Styczna l=64.83										
PRZECHYLENKA		-2.00%																						

Lewa krawędź l. krawędź
Prawa krawędź p. krawędź



Zestawienie ilości

Przek.	Km Odleg.	Odleg.	NASYP [m³/m³]	WYKOP [m³/m³]
P1	0+0.00		0.367	2.266
P1	0+20.00	0.000	5.194	52.825
P2	0+20.00	0.000	0.153	3.016
P2	20.000	0.000	1.757	66.783
P3	0+40.00		0.023	3.662
P3	20.000	0.000	0.398	74.131
P4	0+60.00		0.017	3.751
P4	20.000	0.000	0.195	79.562
P5	0+80.00		0.003	4.205
P5	20.000	0.000	1.742	72.015
P6	0+100.00		0.172	2.997
P6	20.000	0.000	2.375	73.970
P7	0+120.00		0.066	4.400
P7	20.000	0.000	1.142	90.409
P8	0+140.00		0.048	4.641
P8	20.000	0.000	0.915	92.644
P9	0+160.00		0.043	4.624
P9	20.000	0.000	1.435	89.089
P10	0+180.00		0.100	4.285
P10	20.000	20.000	1.169	132.959
P11	0+200.00		0.017	9.011
P11	9.020	9.020	0.076	81.187
P12	0+209.02		0.000	8.991
Suma:			16.399	905.574

Metoda obliczeń: Standard