

**MINISTERSTWO OBRONY NARODOWEJ
INSPEKTORAT WSPARCIA SIŁ ZBROJNYCH**

**WOJSKOWY OŚRODEK BADAWCZO-WDROŻENIOWY
SŁUŻBY MUNDUROWEJ**

**WOJSKOWA DOKUMENTACJA
TECHNICZNO-TECHNOLOGICZNA**

**Mundur wyjściowy wojsk lądowych
Wzór 101/MON**

**Mundur wyjściowy sił powietrznych
Wzór 102/MON**

**Mundur wyjściowy letni wojsk lądowych
Wzór 103A/MON**

**Mundur wyjściowy letni sił powietrznych
Wzór 103B/MON**

Arkusz uzgodnień na stronie 2.

**Dokumentacja jest własnością Skarbu Państwa. Żadna część niniejszej dokumentacji
nie może być rozpowszechniana bez zgody Komendanta WOBWSM.**

**Arkusz uzgodnień - tylko w dokumentacji oryginalnej
do Wojskowej Dokumentacji Techniczno-Technologicznej do produkcji seryjnej
Mundur wyjściowy wojsk lądowych Wzór 101/MON – nr klasyfikatora hierarchicznego –
84050902010200**

**Mundur wyjściowy sił powietrznych Wzór 102/ MON – nr klasyfikatora hierarchicznego –
84050902020200**

**Mundur wyjściowy letni wojsk lądowych Wzór 103A/ MON – nr klasyfikatora hierarchicznego –
84050902040102**

**Mundur wyjściowy letni sił powietrznych Wzór 103B/ MON – nr klasyfikatora hierarchicznego –
84050902040202**

Spis treści

Arkusz uzgodnień - tylko w dokumentacji oryginalnej	2
1 Rysunek modelowy	4
2 Przedmiot dokumentacji	8
3 Opis ogólny wyrobu	8
3.1 Opis ogólny kurtki	8
3.2 Opis ogólny spodni	8
4 Wymagania techniczne	8
4.1 Wykaz materiałów zasadniczych i dodatków	9
4.2 Rodzaje szwów i ściągów maszynowych	10
4.3 Dopuszczalne sztukowanie elementów	12
4.4 Tabela klasyfikacji wielkości	12
5 Zestawienie elementów składowych	14
6 Opis wykonania	17
6.1 Krojenie	17
6.2 Opis wykonania kurtki	17
6.3 Opis wykonania spodni	22
7 Cechowanie, składanie i pakowanie	25
7.1 Rozmieszczenie cech dostawcy	25
7.2 Składanie	27
7.3 Pakowanie	27
8. Zasady weryfikacji zgodności	27
8.1 Tryb oceny zgodności	27
8.2 Proces nadzorowania jakości	27
8.2.1 Postanowienia ogólne	27
8.2.2 Badania zdawczo-odbiorcze	28
8.2.3 Badania okresowe	29
8.2.4 Zmiany w WDTT oraz wzorce przedmiotu (badania typu)	29
8.2.5 Zakres, wymagania i metody badań	29
8.3 Wzór przedmiotu	30
8.4 Gwarancja na przedmiot	30
9 Rysunki techniczne	31
9.1 Wykonanie kurtki	31
9.2 Wykonanie spodni	46
9.3 Wymiarowanie kurtki	55
9.4 Wymiarowanie spodni	59
10 Tabela wymiarów wyrobu gotowego	60
11 Tabela wymiarów stałych i pomocniczych	69
12 Arkusz ewidencji wprowadzonych zmian - tylko w dokumentacji oryginalnej	80
Załącznik A	81

1 Rysunek modelowy



Fotografia 1



Fotografia 2



Fotografia 3



Fotografia 4

2 Przedmiot dokumentacji

Przedmiotem dokumentacji są wymagania techniczno-technologiczne dla następujących mundurów wyjściowych i wyjściowych letnich:

- mundur wyjściowy wojsk lądowych Wzór 101/MON, wykonany z gabardyny mundurowej w kolorze khaki;
- mundur wyjściowy sił powietrznych Wzór 102/MON, wykonany z gabardyny mundurowej w kolorze stalowym;
- mundur wyjściowy letni wojsk lądowych Wzór 103A/MON, wykonany z tropiku mundurowego w kolorze khaki;
- mundur wyjściowy letni sił powietrznych Wzór 103B/MON, wykonany z tropiku mundurowego w kolorze stalowym.

3 Opis ogólny wyrobu

3.1 Opis ogólny kurtki

Kurtka wojsk lądowych wykonana jest z tkaniny w kolorze khaki, natomiast kurtka sił powietrznych z tkaniny w kolorze stalowym. Kurtka jednorzędowa, z wykładanym kołnierzem i wyłogami, zapinana z przodu na cztery guziki mundurowe. Barki kurtki spadziste, opływowe, wyrównane wkładami barkowymi. Na barkach umieszczone są naramienniki, przesunięte lekko do przodu i wszyte w szew łączący krawędzie pach z kulą rękawa, zapinane na guziki mundurowe. Na linii klatki piersiowej i po bokach kurtki, poniżej linii pasa, naszyte kieszenie z fałdkami i patkami. Patki kieszeni zapinane na guziki mundurowe. Tył kurtki ze szwem pośrodku. Szwy boczne zakończone u dołu otwartymi rozporkami. Rękawy gładkie, ze szwem łokciowym, u dołu zakończone rozporkami. U dołu rękawa przy rozporku przyszyty jest guzik mundurowy. Mankiet w rękawie imituje szew stębnowy wykonany w odległości 10 cm od dolnej krawędzi rękawa. Krawędzie przodów, kołnierz i kieszenie z patkami wykończone podwójnym szwem stębnowym. Dół kurtki, rozporki i naramienniki bez szwu stębnowego. Kurtka od wewnątrz wykończona jedwabną podszewką w kolorze dopasowanym do tkaniny wierzchniej. W górnych częściach przodu wykonane kieszenie wewnętrzne z jedną szeroką wypustką z tkaniny zasadniczej. Lewa kieszeń wewnętrzna zapinana jest na zapinkę i guzik. Przody kurtki uformowane są na wyłożeniu z wkładu nośnego wykonanego z wkładów odzieżowych. Kołnierz spodni wykonany z filcu. Na prawym szwie barkowym przyszyty guzik do przypięcia sznura galowego.

3.2 Opis ogólny spodni

Spodnie długie biodrowe bez mankietów wykonane z tej samej tkaniny co kurtka. Nogawki zwężone ku dołowi i uformowane odpowiednio do kształtu nóg. Szerokość nogawek u dołu uzależniona jest od wielkości. Szwy boczne, łączące przednie nogawki z tylnymi, nakładanej przestębnowane po przedniej nogawce. W przednich nogawkach wykonane kieszenie boczne z jedną wypustką. W prawej, tylnej nogawce wykonana kieszeń z wypustką i patką zapinaną na dziurkę i guzik. W przedniej nogawce, przy szwie paska, założona fałdka, od której biegnie w dół zaprasowany kant spodni. W pasek wszyto siedem podtrzymywaczy paska. Lewa strona paska przedłużona, zakończona dziurką. W przednich nogawkach wszyta kolanówka. Doły nogawek skośnie podniesione ku przodowi. W doły nogawek wszyta taśma brzegowa oraz wkładka z podwójnej, jedwabnej podszewki, która wystaje powyżej podwinięcia dołu spodni około 2,5 cm. Na pasek spodni przyszyte guziki do szelek.

4 Wymagania techniczne

Do wykonania wyrobu obowiązuje:

- Wojskowa Dokumentacja Techniczno-Technologiczna wyrobu,
- zatwierdzony wzór,
- specyfikacje techniczne materiałów zasadniczych i dodatków, wg wymagań określonych w tablicy 1.

4.1 Wykaz materiałów zasadniczych i dodatków

Zestawienie podstawowych materiałów zasadniczych i dodatków przedstawiono w tablicy 1.

Tablica 1

Lp.	Nazwa materiału	Typ, rodzaj, charakterystyka materiału	Oznaczenia i wymagania wg
1	Tkanina zasadnicza		
1.1	Gabardyna mundurowa Wzoru 101/MON	artykuł W-0119/E55/226 w kolorze khaki	PWT 02-00:1998 PWT 02-01:1998 WPZM 02-01/C:1998 Załącznik C
1.2	Gabardyna mundurowa Wzoru 102/MON	artykuł W-0119/E55/226 w kolorze stalowym	PWT 02-00:1998 PWT 02-01:1998 WPZM 02-01/D:1998 Załącznik D
1.3	Tropik mundurowy Wzoru 103A/MON	artykuł W-0119/E55/10 w kolorze khaki	PWT 02-00:1998 PWT 02-01:1998 WPZM 02-01/A:1998 Załącznik A
1.4	Tropik mundurowy 103B/MON	artykuł W-0119/E55/10 w kolorze stalowym	PWT 02-00:1998 PWT 02-01:1998 WPZM 02-01/B:1998 Załącznik B
2	Dzianina podszewkowa	dzianina poliamidowa w kolorze tkaniny zasadniczej	Warunków Technicznych artykułu 6275/AN/165
3	Tkaniny podszewkowe	tkanina wiskozowa w kolorze tkaniny zasadniczej	Warunków Technicznych artykułu J 8324
4		tkanina z jedwabiu wiskozowego w splocie płóciennym artykuł J 7936 w kolorze tkaniny zasadniczej lub szarym	Warunków Technicznych dla artykułu J 7936
5	Włókniny	włóknina z klejem	Załącznik A tablica A.1
6		włóknina perforowana z klejem 10-35-10	Załącznik A tablica A.2
7	Watolina	w kolorze szarym	wzoru
8	Nici odzieżowe	nici rdzeniowe poliestrowo-poliestrowe, o masie liniowej 45±5 tex i minimalnej sile zrywającej 17 N, w kolorze tkaniny zasadniczej, do przesyć zewnętrznych	PN-EN-12590:2002 PN-ISO-1139:1998
9		nici z włókien poliestrowych odcinkowych o masie liniowej 30±3 tex i minimalnej sile zrywającej 8,2 N, w kolorze tkaniny zasadniczej, do przesyć overlockiem	
10	Taśmy konfekcyjne	taśma w splocie płóciennym / nieciągliwa / o szerokości 13 mm w kolorze tkaniny zasadniczej	specyfikacji technicznej producenta
11		taśma lica o szerokości 6 mm w kolorze tkaniny zasadniczej	
12		taśma wieszakowa o szerokości 6 mm w kolorze tkaniny zasadniczej	
13		taśma brzegowa do dołu spodni o szerokości 17 mm w kolorze tkaniny zasadniczej	

Tablica 1 (ciąg dalszy)

Lp.	Nazwa materiału	Typ, rodzaj, charakterystyka materiału	Oznaczenia i wymagania wg
14	Wkłady barkowe	trójwarstwowe wkłady przesywane	wzoru
15	Filc	filc podkołnierzowy	Załącznik A tablica A.3
16	Wkład odzieżowy	tkanina bez kleju, artykuł typu 44125/90/YL lub równoważny	Załącznik A tablica A.4
17	Wkład odzieżowy	tkanina bez kleju, artykuł typu 44169/II/90/Y lub równoważny	Załącznik A tablica A.5
18	Wkład odzieżowy	tkanina z klejem artykuł typu 45045G/90/XL12 lub równoważny	Załącznik A tablica A.6
19	Wkład odzieżowy	tkanina z klejem artykuł typu 45706/I//90/EL16 lub równoważny	Załącznik A tablica A.7
20	Wkład odzieżowy	tkanina z klejem artykuł typu 44125/90/XL12 lub równoważny	Załącznik A tablica A.8
21	Guziki mundurowe	guziki o średnicy 22 mm, tworzywowe w kolorze khaki z orłem wojsk lądowych	NO-83-A202 Załącznik A Tablica A.9
22		guziki o średnicy 16 mm, tworzywowe w kolorze khaki z orłem wojsk lądowych	
23	Guziki mundurowe	guziki o średnicy 22 mm, tworzywowe w kolorze stalowym z orłem sił powietrznych	
24		guziki o średnicy 16 mm, tworzywowe w kolorze stalowym z orłem sił powietrznych	
25	Guziki odzieżowe	poliestrowe guziki czterootworowe w kolorze tkaniny zasadniczej o średnicy 15 mm	Załącznik A Tablica A.9
26	Wieszak	wieszak odzieżowy profilowany z poprzeczką i z metalowym uchwytem	-
27	Spinki	spinki mocujące przewieszane spodnie	-
28	Wszywki informacyjne	wszywki firmowe	podrozdziału 7.1 niniejszej dokumentacji
29		wszywki z oznaczeniem wielkości wyrobu	
30		wszywki z oznaczeniem sposobu konserwacji	
31	Etykiety	etykiety jednostkowe	
32		etykieta na worek foliowy	
33	Worek	worek foliowy o wymiarach 60 cm × 90 cm	-
34	Plomba	sztyft plastikowy do etykiety	-

4.2 Rodzaje szwów i ściegów maszynowych

Podstawowe rodzaje szwów wg PN-P-84501:1983 Szwy. Klasyfikacja i oznaczenia oraz ściegów wg PN-P-84502:1983 Ściegi. Klasyfikacja i oznaczenia przedstawiono w tablicy 2.

Tablica 2

Lp.	Oznaczenie szwu i ściegu	Lp.	Oznaczenie szwu i ściegu	Lp.	Oznaczenie szwu i ściegu
1	1.01.01/101	21	2.01.01/304	41	6.02.03/101
2	1.01.01/209	22	2.02.01/301	42	6.02.03/301
3	1.01.01/301	23	2.02.03/301	43	6.05.01/301
4	1.01.01/301.301	24	2.19.04/301	44	7.02.01/101
5	1.01.01/504	25	3.05.01/301	45	7.02.02/301
6	1.01.02/406.504	26	4.03.04/301	46	7.02.03/301
7	1.01.02/504	27	4.05.01/301.301	47	7.02.03/304
8	1.01.03/301.301	28	5.04.01/301	48	7.03.02/301
9	1.01.03/304...304	29	5.04.02/301	49	7.09.03/301.301
10	1.04.04/301.301	30	5.04.09/103	50	7.12.02/301.301
11	1.06.01/101	31	5.04.09/301	51	7.15.05/101
12	1.06.01/301	32	5.05.01/301	52	8.02.01/406
13	1.06.04/301.301	33	5.05.02/103	53	8.06.02/301.301
14	1.06.05/301	34	5.05.03/301.301	54	8.19.01/301.301
15	1.09.01/301	35	5.05.04/301.301	55	301
16	1.11.01/301	36	5.30.01/301	56	304
17	1.12.01/301	37	5.31.02/301	57	323
18	1.23.01/102	38	5.43.01/301	58	502
19	1.23.01/301	39	6.01.01/504		
20	2.01.01/301	40	6.02.01/101		

Wymagane gęstości ściegów:

- stębnowych; 40 ÷ 50 ściegów / 1dm,
- dziurek odzieżowych; 120 ÷ 140 ściegów / 1dm,
- overlockowych 3-nitkowych; 30 ÷ 40 ściegów / 1dm,
- podszywarki; 25 ÷ 30 ściegów / 1dm,
- overlockowych 5-nitkowych; 40 ÷ 50 ściegów / 1dm.

Szwy przy rozpoczęciu i zakończeniu zamocować celem zabezpieczenia przed pruciem.

Ilość wymaganych przeszyci ryglowych w spodniach:

- kieszenie boczne - 4,
- kieszeń tylna - 2,
- zamocowanie rozporka - 1,
- zamocowanie podtrzymywaczy - 7.

Dopuszcza się wykonanie maszyną szyjącą ścięciem łańcuszkowym dwunitkowym niżej podanych szwów:

- zaszewki piersiowej,
- boczków z przodami,
- szwu przedniego i łokciowego rękawa,
- szwu środka tyłu kurtki,
- szwów wewnętrznych nogawek spodni.

Dziurki w spodniach wykonać na dziurkarce z rygłem zbieżnym. Dziurki w kurtce zakończone rygłem maszynowym.

4.3 Dopuszczalne sztukowanie elementów

Dopuszcza się sztukowanie następujących elementów:

- obłożenia przodu kurtki - jeden raz w linii prostej na odcinku poniżej dolnej dziurki i 5 cm od dołu,
- podszewki przodu - w formie trzyczęściowej; góra, dół i boczek,
- pasek w spodniach - sztukowany raz pod podtrzymywaczem na wysokości szwu bocznego,
- nogawek tylnych - po szwie środka tyłu i szwie wewnętrznym.

Górne granice długości i szerokości klinów nogawek tylnych podano w tablicy 3.

Tablica 3

Wymiary w centymetrach

Obwód klatki piersiowej	Szerokość klina	Długość klina
88	5,0	15,0
92	5,5	16,0
96	6,0	17,0
100	6,5	18,0
104	7,0	19,0
108	7,5	20,0
112	8,0	21,0
116	8,5	22,0
120	9,0	23,0

4.4 Tabela klasyfikacji wielkości

W zależności od obwodu klatki piersiowej, wzrostu i obwodu pasa wyróżnia się wielkości przedstawione w tablicy 4.

Tablica 4

Wymiary w centymetrach

Obwód klatki piersiowej	Wzrost													
	157	160	162	165	167	170	172	175	177	180	182	185	187	190
	Obwód pasa													
88	-	-	80	-	82	-	82	-	82	-	80	-	-	-
92	-	84	-	81	-	81	-	81	-	81	-	84	-	-
	-	-	-	88	-	88	-	88	-	88	-	-	-	-
96	83	-	80	-	80	-	80	-	80	-	83	-	80	-
	90	-	87	-	87	-	87	-	87	-	90	-	87	-
	-	-	94	-	94	-	94	-	94	-	-	-	-	-
100	-	89	-	84	-	84	-	84	-	84	-	88	-	91
	-	96	-	91	-	91	-	91	-	91	-	95	-	-
	-	-	-	98	-	98	-	98	-	98	-	-	-	-
104	-	-	93	-	88	-	88	-	88	-	91	-	95	-
	-	-	100	-	95	-	95	-	95	-	98	-	-	-
	-	-	-	-	102	-	102	-	102	-	-	-	-	-
108	-	95	-	97	-	92	-	92	-	92	-	95	-	-
	-	102	-	104	-	99	-	99	-	99	-	102	-	-
	-	-	-	-	-	106	-	106	-	106	-	-	-	-
112	-	-	-	-	96	-	96	-	101	-	101	-	105	-
	-	-	-	-	103	-	103	-	108	-	108	-	-	-
	-	-	-	-	110	-	110	-	-	-	-	-	-	-
116	-	-	-	-	-	107	-	107	-	110	-	110	-	-
	-	-	-	-	-	114	-	114	-	-	-	-	-	-
120	-	-	-	-	-	-	116	-	116	-	-	-	-	-

Razem 98 wielkości

5 Zestawienie elementów składowych

Zestawienie elementów składowych kurtki przedstawiono w tabelicy 5.

Tablica 5

Rodzaj materiału	Lp.	Wyszczególnienie elementów	Ilość elementów
Tkanina zasadnicza	1	Tył	2
	2	Przód	2
	3	Boczek przodu	2
	4	Obłożenie przodu	2
	5	Wierzchnia część rękawa	2
	6	Spodnia część rękawa	2
	7	Nakładka kieszeni górnej	2
	8	Nakładka kieszeni bocznej	2
	9	Patka kieszeni górnej	2
	10	Patka kieszeni bocznej	2
	11	Wierzchnia część kołnierza	1
	12	Stójka kołnierza wierzchniego	1
	13	Naramiennik	2
Razem			28
Podszywka jedwabna artykuł J 8324	1	Tył	2
	2	Przód – góra przodu	2
	3	Dół przodu z boczkiem	2
	4	Wierzchnia część rękawa	2
	5	Spodnia część rękawa	2
	6	Lamówka kieszeni górnej	2
	7	Lamówka kieszeni bocznej	2
	8	Zapinka kieszeni wewnętrznej	1
	9	Wkładka do dołu rękawa	2
	10	Patka kieszeni górnej	2
	11	Patka kieszeni bocznej	2
	12	Naramiennik wariant 1	2
Razem			23
Dzianina podszewkowa artykuł 6275/AN/165	1	Worek kieszeni wewnętrznej	2
	Razem		
Wkład odzieżowy artykuł typu 44125/80/YL12	1	Wkład naramiennika	2
	Razem		

Tablica 5 (ciąg dalszy)

Rodzaj materiału	Lp.	Wyszczególnienie elementów	Ilość elementów
Wkład odzieżowy (artykuł typu 45045G/90/XL12)	1	Wkład przodu	2
	2	Wkład obłożenia przodu	2
	3	Wkład wypustki kieszeni wewnętrznej	2
	4	Wyłożenie wyłogu	2
	5	Wzmocnienie kuli rękawa	2
	6	Umocowanie wkładu nośnego	4
	7	Wkład kołnierza wierzchniego	1
	8	Wkład dołu boczku	2
Razem			17
Wkład odzieżowy (artykuł typu 44125/90/YL)	1	Wyłożenie przodu /wkład nośny-lewa strona/	1
	2	Wyłożenie przodu /wkład nośny-prawa strona/	1
	3	Wyłożenie przodu /wkład nośny-część krótsza/	2
	4	Wyłożenie przodu /wkład nośny-część dłuższa/	2
Razem			6
Wkład odzieżowy (artykuł typu 44169/II/90/Y)	1	Wkład naramiennika	2
	Razem		
Wkład odzieżowy (artykuł typu 45706/I/90/EL16)	1	Umocowanie obłożenia	2
	2	Wzmocnienie krawędzi przodu	2
	3	Wkład dołu tyłu	2
	4	Wkład rozporka boczka	2
	5	Umocowanie linii łączącej szew obłożenia z kołnierzem	2
	6	Wkład patki kieszeni górnej	2
	7	Wkład patki kieszeni bocznej	2
Razem			14
Włóknina z klejem	1	Wzmocnienie barków	2
	2	Wkład rozporków w dole tyłu	2
	3	Wzmocnienie górnej części wyłogu	2
Razem			6
Filc podkołnierzowy	1	Kołnierz spodni	1
	Razem		

Dopuszcza się wykonanie przodu podszewki w formie trzyczęściowej: góra przodu, dół przodu i boczek przodu.

Zestawienie elementów składowych spodni przedstawiono w tablicy 6.

Tablica 6

Rodzaj materiału	Lp.	Wyszczególnienie elementów	Ilość elementów
Tkanina zasadnicza	1	Przednia część nogawki	2
	2	Tylna część nogawki	2
	3	Lewa część paska	1
	4	Prawa część paska	1
	5	Podtrzymywacz paska	7
	6	Ściągacz paska	2
	7	Listewka prawa i lewa	2
	8	Podkład kieszeni bocznej	2
	9	Wypustka kieszeni bocznej	2
	10	Patka kieszeni tylnej	1
	11	Wypustka kieszeni tylnej	1
	12	Przedłużacz paska	1
Razem			24
Podszywka jedwabna artykuł J 8324	1	Patka kieszeni tylnej	1
	2	Podkład kieszeni tylnej	1
	3	Listewka	2
	4	Wkładka w dół spodni	2
Razem			6
Podszywka dzianinowa artykuł 6275/AN/165	1	Worek kieszeni bocznej	4
	2	Worek kieszeni tylnej	2
	3	Pasek - gurt	1
	4	Listewka prawa	1
	5	Siodelko	1
Razem			9
Tkanina podszywkowa artykuł J 7936	1	Nogawka przednia	2
	Razem		
Włóknina perforowana z klejem	1	Wkład lewej części paska	1
	2	Wkład prawej części paska	1
Razem			2
Wkład odzieżowy artykuł 44169/II/90/Y	1	Pasek - gurt	2
	2	Wkład listewki prawej	1
Razem			3
Włóknina z klejem	1	Wkład patki kieszeni tylnej	1
	Razem		

6 Opis wykonania

6.1 Krojenie

Według układów kroju i kierunku nitki osnowy wyznaczonej na szablonach.

Wszystkie elementy należy kroić po prostej nitce w stosunku do osnowy lub wątku. Dopuszcza się następujące odchylenia dla niżej podanych elementów:

- nogawka tylna 3%;
- rękaw spodni 3%;
- obłożenie przodu 3,5%;
- boczek 0,5%;
- listewka prawa i lewa 1%.

6.2 Opis wykonania kurtki

Podstawowe operacje wykonania kurtki przedstawiono w tabelicy 7.

Tablica 7

Lp.	Rodzaj operacji	Oznaczenie szwu i ściegu	Wymagania i uwagi
1	Podklejanie elementów	-	parametry klejenia wg zaleceń producenta wkładów
2	Odszycie zaszewek we wkładzie nośnym	1.01.01/301	wg znaków
3	Uszycie wkładu nośnego	1.01.03/301	odstęp ściegu stębnowego 0,5 cm
4	Naszycie paska płótna z klejem na linii załamania wyłogu wkładu nośnego oraz dwóch pasek z wkładu odzieżowego	7.02.03/304	-
5	Zaprasowanie nakładek kieszeni górnych i bocznych na połowę	-	-
6	Odszycie fałdek w nakładkach kieszeni górnych i bocznych	6.05.01/301	-
7	Rozprasowanie fałdek w nakładkach kieszeni górnych i bocznych	-	-
8	Lamowanie kieszeni górnych i bocznych	3.05.01/301	-
9	Zaprasowanie kieszeni górnych i bocznych	-	wg szablonu pomocniczego
10	Odszycie patek do kieszeni górnych i bocznych	1.01.01/301	wg szablonu pomocniczego
11	Stębnowanie patek na maszynie dwuigłowej lub stębnówce jednoigłowej 2x	1.06.04/301.301	-
12	Odszycie zaszewek w wykroju wkładu nośnego	1.01.01/301	wg znaków
13	Uszycie wkładu nośnego	1.01.03/304...304	Odstępy ściegu zyg-zak co 2,5 cm
14	Naszycie paska włókniny z klejem na linii załamania wyłogu wkładu nośnego	7.02.03/304	w odległości 0,5 cm od krawędzi wkładu nośnego od strony załamania wyłogu

Tablica 7 (ciąg dalszy)

Lp.	Rodzaj operacji	Oznaczenie szwu i ściegu	Wymagania i uwagi
15	Naramiennik – wariant 1 Naszycie sztywnika – płótna lnianego na podszewkę naramiennika	5.04.09/301	-
16	Odszycie naramienników	1.01.01/301	wg szablonu pomocniczego
17	Naramiennik – wariant 2 Zeszycie naramiennika przez środek	6.05.01/301	wg szablonu pomocniczego
18	Rozprasowanie szwu	-	-
19	Odszycie rożków w naramienniku	1.01.01/301	wg szablonu pomocniczego
20	Prasowanie naramienników oraz patek kieszeni górnych i bocznych	-	-
21	Wykonanie dziurek w patkach i naramiennikach	409	wg szablonu pomocniczego
22	Zaryglowanie dziurek w patkach i naramiennikach	323	-
23	Zaprasowanie wypustki kieszeni wewnętrznej	-	-
24	Przyszycie worka kieszeniowego do wypustki kieszeni wewnętrznej	1.01.01/301	-
25	Przyszycie wypustki kieszeni wewnętrznej do dolnej części przodu podszewki	1.01.01/301	-
26	Doszycie worka kieszeniowego do górnej części przodu podszewki	1.01.01/301	-
27	Zeszycie zaszewek w przodach podszewki	6.05.01/301	wg szablonu pomocniczego
28	Uszycie zapinki do kieszeni wewnętrznej	8.06.02/301.301	szerokość zapinki 1 cm
29	Naszycie wszywki firmowej na lewy przód podszewki z podłożeniem zapinki	5.04.01/301	wg szablonu pomocniczego
30	Sprasowanie kieszeni wewnętrznych	-	-
31	Zeszycie zaszewek środka przodu w tkaninie wierzchniej	1.01.01/301	wg szablonu pomocniczego
32	Przyszycie boczków do przodów tkaniny wierzchniej	1.01.01/301	szerokość szwu 1 cm
33	Rozprasowanie zaszewek w przodach i szwów boczków	-	-
34	Naszycie taśmy „licy” w pachę boczków i przodów	7.02.03/301	-
35	Zaprasowanie i uformowanie przodów z wkładem nośnym	-	-
36	Naszycie taśmy konfekcyjnej na wkład nośny przy załamaniu wyłogu	5.04.09/103	-
37	Zamocowanie wkładu nośnego przy podkroju pachy	1.01.01/301	-

Tablica 7 (ciąg dalszy)

Lp.	Rodzaj operacji	Oznaczenie szwu i ściegu	Wymagania i uwagi
38	Znaczenie na przodach kieszeni górnych i bocznych	-	wg szablonu pomocniczego
39	Naszycie kieszeni górnych i bocznych na przody maszyną dwuigłową lub stębnówką jednoigłową 2×	5.05.04/301.301	wg szablonu pomocniczego; szerokość szwu stębnowego 0,2 cm i 0,7 cm od krawędzi
40	Naszycie patek kieszeni górnych i bocznych na przody	5.04.02/301 + 5.05.03/301.301	wg szablonu pomocniczego; szerokość szwu 0,5 cm, szerokość szwu stębnowego 0,2 cm i 0,7 cm od krawędzi
41	Nafastrygowanie obłożeń na przody	1.01.01/209	-
42	Odszycie krawędzi przodów z podłożeniem paska wkładu odzieżowego z klejem	1.23.01/301	-
43	Rozprasowanie krawędzi przodów	-	-
44	Przszycie podszewki do obłożeń z pozostawieniem niedoszycia u góry na długości 10 cm	1.01.01/301	wg szablonu pomocniczego
45	Przszycie podszewki do dołu przodów na odcinku 15 cm	1.06.05/301	-
46	Formowanie tyłów kurtki	-	-
47	Zeszycie środka tyłu w tkaninie z jednoczesnym podłożeniem taśmy konfekcyjnej	1.23.01/301	taśma konfekcyjna na odcinku 3 ÷ 4 cm od góry do około 3 cm powyżej linii pasa
48	Zeszycie środka tyłu w podszewce	1.01.01/301	-
49	Naszycie taśmy konfekcyjnej w pachy tyłu w tkaninie i około 10 cm poniżej pachy do boku oraz przy rozporku	7.02.03/301	-
50	Rozprasowanie szwu zeszycia tyłu w tkaninie i podszewce, sprasowanie taśmy konfekcyjnej w pachach	-	-
51	Odszycie zaszewek w barkach i pachach tyłu podszewki	6.05.01/301	wg szablonu pomocniczego
52	Doszycie podszewki do rożków z tkaniny tyłu, odszycie dołu i rożków	1.01.01/301	wg szablonu pomocniczego
53	Sprasowanie rożków przy rozporkach w tyle	-	-
54	Zafastrygowanie dołu tyłu	6.02.03/301	wg szablonu pomocniczego
55	Zeszycie szwów bocznych w tkaninie zasadniczej	1.01.01/301	wg szablonu pomocniczego
56	Zeszycie szwów ramieniowych w tkaninie zasadniczej	1.01.01/301	wg szablonu pomocniczego
57	Rozprasowanie szwów bocznych i ramieniowych w tkaninie zasadniczej	-	-
58	Zeszycie szwów ramieniowych w podszewce	1.01.01/301	wg szablonu pomocniczego

Tablica 7 (ciąg dalszy)

Lp.	Rodzaj operacji	Oznaczenie szwu i ściegu	Wymagania i uwagi
59	Doszycie pozostałej części podszewki do dołu przodów z jednoczesnym podłożeniem pasków z wkładu odzieżowego, odszycie rozporka	7.02.02/301	-
60	Zeszycie boków podszewki	1.01.01/301	wg znaków; z równoczesnym podłożeniem wszywki informacyjnej o sposobie konserwacji w lewy bok, 15 cm od podkroju pachy
61	Naszycie taśmy konfekcyjnej „licy” na kołnierz spodni	5.04.09/301	wg oznaczenia i tabeli wymiarów stałych i pomocniczych
62	Formowanie kołnierza spodniego	-	-
63	Zeszycie kołnierza wierzchniego ze spodnim. Uwaga dopuszcza się wykonanie „kozarki” kołnierza odszytej brzegiem	2.01.01/304	wg szablonu pomocniczego
64	Doszycie stójki do wierzchniej części kołnierza	1.01.01/301	szerokość szwu 0,7 cm od krawędzi
65	Rozprasowanie szwu doszycia stójki do wierzchniej części kołnierza	-	-
66	Przestębnowanie szwu po kołnierzu i po stójce (rozstębnowanie szwu)	4.03.04/301	szerokość szwu 0,2 cm od krawędzi
67	Formowanie kołnierza	-	-
68	Zeszycie kołnierza z obłożeniem	1.01.01/301	wg szablonu pomocniczego szerokość szwu 1 cm od krawędzi
69	Rozprasowanie szwu łączącego kołnierz z obłożeniem	-	-
70	Przyszycie kołnierza spodniego do podkroju szyi	2.01.01/304	wg szablonu pomocniczego
71	Przyszycie podszewki do końcówek obłożeń i dolnych części kołnierza	1.11.01/301	wg znaków; z podłożeniem wszywki z oznaczeniem wielkości i wieszaka
72	Zafastrygowanie krawędzi przodów i wyłogów	1.06.01/101	-
73	Zafastrygowanie dołu w przodach kurtki	6.02.03/101	-
74	Przyfastrygowanie obłożeń przy podszewce	1.01.01/101	-
75	Przyszycie obłożeń do wkładu nośnego	103	-
76	Stębnowanie krawędzi przodów i wyłogów	1.06.04/301.301	szerokość szwu 0,2 cm i 0,7 cm od krawędzi
77	Stębnowanie kołnierza	1.04.04/301.301	szerokość szwu 0,2 cm i 0,7 cm od krawędzi
78	Prasowanie krawędzi przodów i dołu kurtki	-	-

Tablica 7 (ciąg dalszy)

Lp.	Rodzaj operacji	Oznaczenie szwu i ściegu	Wymagania i uwagi
79	Wykonanie szwów fastrygowych na linii barku	1.01.01/101	-
80	Przymocowanie szwów barkowych do wkładu nośnego	1.01.01/301	-
81	Przyfastrygowanie naramienników do połączenia przodu i tyłu	7.02.01/101	wg szablonu pomocniczego
82	Przyszycie guzika odzieżowego na prawym szwie barkowym	304	w odległości 2 cm od linii wszycia kuli rękawa, guzik do przypięcia sznura galowego
83	Znaczenie miejsca odszycia rozporków w rękawie	-	-
84	Zeszycie wewnętrznych szwów w podszewce rękawów z pozostawieniem otworu	1.01.01/301	szerokość szwu 1 cm od krawędzi
85	Zeszycie szwów wewnętrznych rękawów z tkaniny zasadniczej	1.01.01/301	wg szablonu pomocniczego
86	Rozprasowanie szwów wewnętrznych rękawów w tkaninie zasadniczej	-	-
87	Odszycie rożków w dole rękawów	1.01.01/301	wg szablonu pomocniczego
88	Rozprasowanie rożków w dole rękawów	-	-
89	Dekatyzowanie wkładek podszewki do dołów rękawa	-	-
90	Wykonanie fastrygowania dołu rękawów z jednoczesnym podłożeniem wkładki z tkaniny podszewkowej	7.15.05/101	-
91	Doszycie podszewki do dołu rękawów z równoczesnym zamocowaniem wkładki z tkaniny podszewkowej	1.11.01/301	wg znaków
92	Wykonanie szwu stębnowego (imitacja mankietu) na dole rękawa	5.30.01/301	odległość linii szwu 10 cm od krawędzi dołu
93	Zeszycie rękawów po łokciu i rozporka w tkaninie zasadniczej	1.01.01/301	wg szablonu pomocniczego
94	Zeszycie rękawów po linii łokcia w tkaninie podszewkowej	1.01.01/301	wg znaków
95	Rozprasowanie szwów łokciowych w rękawach	-	-
96	Mocowanie rękawów wierzchnich na szwie łokciowym z rękawami wykonanymi z tkaniny podszewkowej	1.01.01/301	szerokość szwu 0,5 cm od krawędzi
97	Prasowanie rękawów na „gotowo”	-	-
98	Wszycie rękawów do pokrojów pach	1.01.01/301	wg szablonu pomocniczego
99	Wszycie watoliny w kulę rękawa	7.03.02/301	wg znaków
100	Przyszycie wkładów barkowych	1.23.01/102	wg znaków

Tablica 7 (ciąg dalszy)

Lp.	Rodzaj operacji	Oznaczenie szwu i ściegu	Wymagania i uwagi
101	Wszycie / rygowanie / podszewki do podkroju pach	1.23.01/102	wg znaków
102	Wszycie rękawów z podszewki do podkroju pach	1.23.01/301	wg znaków
103	Zeszycie otworów w rękawach podszewki	1.06.01/301	-
104	Wykonanie dziurek w przodzie kurtki	502	wg szablonu pomocniczego
105	Wykonanie szwów ryglowych dziurek i wieszaka przy kołnierzu	323	-
106	Prasowanie kurtki na „gotowo”	-	-
107	Przyszycie guzików	304	wg szablonu pomocniczego i wyszytych dziurek
108	Wykończenie	-	kurtkę oczyścić z nici

6.3 Opis wykonania spodni

Podstawowe operacje wykonania spodni przedstawiono w tablicy 8.

Tablica 8

Lp.	Rodzaj operacji	Oznaczenie szwu i ściegu	Wymagania i uwagi
1	Podklejanie wykrojów	-	parametry klejenia wg zaleceń producenta wkładów
2	Formowanie nogawek tylnych	-	-
3	Obrzucanie przednich nogawek wraz z kolanówką i elementem „siodelka” oraz drobnych elementów spodni	1.01.02/504	-
4	Przyszycie klinów do tylnych nogawek	1.01.01/301	-
5	Oznaczenie i zaprasowanie górnych zaszepek w tyłach spodni	-	wg szablonów pomocniczych
6	Odszycie górnych zaszepek w tyłach spodni	6.05.01/301	wg szablonu pomocniczego
7	Prasowanie zaszepek i rozprasowanie szwów przyszycia klinów	-	zaszewki górne przełożone w kierunku środka tyłu lub rozprasowane
8	Wykonanie szwów obrzucających nogawki tylne	6.01.01/504	-
9	Wykonanie ściągaczy pasa	8.19.01/301.301	na przyrządzie o szerokości 2,2 cm, szerokość szwu stębnowego 0,2 cm od krawędzi
10	Wykonanie podtrzymywaczy	8.02.01/406	na przyrządzie o szerokości 1,0 cm, szerokość szwu stębnowego 0,2 cm od krawędzi

Tablica 8 (ciąg dalszy)

Lp.	Rodzaj operacji	Oznaczenie szwu i ściegu	Wymagania i uwagi
11	Przyszyć podszewki do listewki lewej z tkaniny zasadniczej	1.01.01/301	-
12	Stębnowanie listewki lewej brzegiem	1.06.01/301	szerokość szwu 0,2 cm od krawędzi
13	Doszyć drugiej części podszewki do listewki lewej	1.01.01/504	-
14	Przyszyć podszewki dzianinowej do listewki prawej z jednoczesnym podłożeniem sztukówki listewki prawej	1.11.01/301	-
15	Wykonanie szwu stębnowego listewki prawej brzegiem	1.06.01/301	szerokość szwu 0,2 cm od krawędzi
16	Odszyć patki kieszeni tylnej	1.01.01/301	wg szablonu pomocniczego
17	Wykonanie szwu stębnowego patki kieszeni tylnej	1.06.01/301	szerokość szwu 0,2 cm od krawędzi
18	Prasowanie patki kieszeni tylnej	-	-
19	Naszyć wypustki i podkładu kieszeni bocznej na przednią nogawkę z jednoczesnym podłożeniem worka kieszeni	7.12.02/301.301	wg szablonu pomocniczego
20	Przyszyć wypustki do spodniej części worka kieszeni bocznej	2.01.01/301	wg szablonu pomocniczego
21	Przyszyć podkładu do wierzchniej części worka kieszeni bocznej	5.30.01/301	wg znaków
22	Wykonanie „ramki” otworu kieszeni bocznej	5.05.01/301	na końcach wypustki i wzdłuż linii otworu kieszeni
23	Zeszyć otworu nad wypustką	3.03.07/301	szerokość szwu 0,8 cm od krawędzi
24	Zeszyć worków kieszeni bocznej z jednoczesnym obrzuceniem	1.01.02/406.504	-
25	Naszyć podkładu z tkaniny podszewkowej na wierzchnią część worka kieszeni tylnej	5.31.02/301	wg oznaczenia
26	Wykonanie dziurek w patce kieszeni tylnej, listewce lewej i ściągaczach pasa	502	wg szablonów pomocniczych
27	Naszyć patki i wypustki kieszeni tylnej na nogawkę z jednoczesnym podłożeniem części spodniej worka kieszeni tylnej	4.05.01/301.301	wg szablonu pomocniczego
28	Przestębnowanie wypustki kieszeni tylnej dołem	1.09.01/301	-
29	Przyszyć wypustki do worka kieszeni tylnej	2.01.01/301	wg oznaczenia
30	Przestębnowanie kieszeni tylnej nad patką z jednoczesnym podłożeniem worka kieszeni tylnej z podkładem	5.43.01/301	szerokość szwu 0,2 cm od krawędzi

Tablica 8 (ciąg dalszy)

Lp.	Rodzaj operacji	Oznaczenie szwu i ściegu	Wymagania i uwagi
31	Zeszycie worków kieszeni tylnej z jednoczesnym wykonaniem szwu obrzucającego	1.01.02/406.504	-
32	Zeszycie spodni po boku	1.01.01/301	szerokość szwu 1,0 cm od krawędzi
33	Przełożenie szwu bocznego na przód i zaprasowanie	-	-
34	Stębnowanie boków spodni	2.02.03/301	szerokość szwu 0,7 cm od linii zszycia
35	Zeszycie części paska	1.12.01/301	wg znaków
36	Wykonanie szwu stębnowego	2.19.04/301	szerokość szwu 0,2 cm od krawędzi
37	Odszycie przedłużacza paska	1.01.01/301	wg szablonu pomocniczego
38	Wszywanie paska do spodni z podłożeniem podtrzymywaczy i worków kieszeniowych	1.01.01/301	wg znaków
39	Przyszywanie listewki prawej do przodu nogawki z podłożeniem sztywnika	1.01.01/301	wg znaków
40	Przyszywanie listewki lewej do przodu nogawki	1.01.01/301	wg znaków
41	Wykonanie przeszyci ryglowych w listewce lewej między dziurkami	323	-
42	Wykonanie szwów wewnętrznych spodni	1.01.01/301	szerokość szwu 1 cm od krawędzi
43	Rozprasowanie szwów wewnętrznych spodni	-	-
44	Zeszywanie szwu środka tyłu na odcinku 15,0 cm od góry (dwukrotnie)	1.01.01/301.301	-
45	Przyszywanie wkładu odzieżowego do paska	2.02.01/301	wg szablonu pomocniczego
46	Zaprasowanie listewek oraz szwu doszycia paska	-	-
47	Stębnowanie listewek lewej i prawej oraz paska z podłożeniem worka kieszeni tylnej	5.30.01/301	wg oznaczenia i w szwie doszycia paska
48	Doszycie wszywki firmowej, z oznaczeniem wielkości i informacyjnej o sposobie konserwacji do wewnętrznej strony paska	2.01.01/301	po lewej stronie za kieszenią boczną
49	Zeszywanie pozostałej części szwu środka tyłu dwukrotnie	1.01.01/301.301	-

Tablica 8 (ciąg dalszy)

Lp.	Rodzaj operacji	Oznaczenie szwu i ściegu	Wymagania i uwagi
50	Wykonanie przeszyci ryglowych w kieszeniach bocznych, kieszeni tylnej oraz w rozporoku	323	-
51	Wykonanie przeszyci ryglowych na górze i dole podtrzymywaczy	323	-
52	Wykonanie dziurki w przedłużaczu paska	502	wg szablonu pomocniczego
53	Przymocowanie siodełka (punktowo)	301	-
54	Prasowanie spodni na „gotowo”	-	-
55	Przyszycie guzików	304	wg szablonu pomocniczego i dziurek w poszczególnych elementach spodni
56	Naszycie taśmy konfekcyjnej spodniowej do dołu spodni	7.09.03/301.301	wg szablonu pomocniczego
57	Zafastrygowanie dołu nogawek	6.02.01/101	wg szablonu pomocniczego
58	Zaprasowanie wkładki do dołu spodni	-	-
59	Przyszycie wkładki do dołu spodni	2.01.01/301	-
60	Połączenie nogawki z wkładką	5.05.02/103	-
61	Wykończenie spodni	-	spodnie oczyścić z nici
62	Kompletowanie	-	skompletować kurtkę ze spodniami, zamocować etykiety jednostkowe

7 Cechowanie, składanie i pakowanie

7.1 Rozmieszczenie cech dostawcy

Wszywka firmowa zawierająca nazwę i znak Wykonawcy i Producenta umieszczona: w kurtce - nad lewą kieszenią wewnętrzną, w spodniach - doszyta do wewnętrznej części paska, po lewej stronie, za kieszenią boczną;

Wszywka z oznaczeniem wielkości wyrobu umieszczona: w kurtce - w szwie łączenia kołnierza z podszewką, pośrodku tyłu, w spodniach - nad wszywką firmową;

Wszywka informacyjna o sposobie konserwacji wyrobu umieszczona:

- w kurtce - w lewym szwie bocznym podszewki, 15,0 cm od podkroju pachy;
- w spodniach - w miejscu zamocowania wszywki firmowej.

Oznaczenie sposobu konserwacji zgodne z PN-EN ISO 3758:2012 obejmujące następujący układ znaków:



Dopuszcza się stosowanie zamiennie jednej wszywki zawierającej oznaczenia zawarte na wszywkach: firmowej i informacyjnej o sposobie konserwacji wyrobu. Wszywka taka powinna być umieszczona w miejscu naszywania wszywki firmowej a sposób oznaczenia zamieszczonych cech powinien spełniać wymagania wyznaczone w PN-EN ISO 3758:2012.

Stemple - znaki - znak kontroli technicznej, rok i miesiąc produkcji wyrobu wykonane: w kurtce - na worku lewej kieszeni wewnętrznej; w spodniach - na worku tylnej kieszeni. Cechy powinny być czytelne i wykonane niespierzalnym tuszem.

Informacje naniesione na wszywkach wykonać w technologii zapewniającej ich czytelność przy codziennym użytkowaniu i okresowych zabiegach konserwacyjnych przez okres minimum:

- 5 lat dla munduru wyjściowego sił powietrznych Wzór 102/MON i munduru wyjściowego letniego sił powietrznych Wzór 103B/MON,
- 4 lata dla munduru wyjściowego wojsk lądowych Wzór 101/MON, munduru wyjściowego letniego wojsk lądowych Wzór 103A/MON, spodni wyjściowych letnich wojsk lądowych Wzór 103A/MON i spodni wyjściowych letnich sił powietrznych Wzór 103B/MON,
- 2 lata dla spodni wyjściowych wojsk lądowych Wzór 101/MON i spodni wyjściowych sił powietrznych Wzór 102/MON.

Etykieta jednostkowa zamocowana na lewym rękawie kurtki dla kompletu munduru oraz na pierwszym podtrzymywaczu lewej części paska spodni wykonywanych indywidualnie zawiera co najmniej następujące dane:

- nazwę, adres i znak firmowy Wykonawcy i Producenta;
- nazwę wyrobu i numer wzoru;
- symbol i skład surowcowy materiału zasadniczego;
- rodzaj wykończenia uszlachetniającego;
- wielkość wyrobu oznaczona według tabeli wielkości;
- jakość wyrobu podaną słownie;
- znak kontroli jakości;
- miesiąc, rok produkcji wyrobu i numer partii produkcyjnej;
- oznaczenie sposobu konserwacji wg PN-EN ISO 3758:2012;
- informacje o okresie użytkowania i gwarancji (normatywny okres używalności):
 - 5 lat dla munduru wyjściowego sił powietrznych Wzór 102/MON i munduru wyjściowego letniego sił powietrznych Wzór 103B/MON,
 - 4 lata dla munduru wyjściowego wojsk lądowych Wzór 101/MON, munduru wyjściowego letniego wojsk lądowych Wzór 103A/MON, spodni wyjściowych letnich wojsk lądowych Wzór 103A/MON i spodni wyjściowych letnich sił powietrznych Wzór 103B/MON,
 - 2 lata dla spodni wyjściowych wojsk lądowych Wzór 101/MON i spodni wyjściowych sił powietrznych Wzór 102/MON,
- gwarancja (wpisać okres gwarancji ustalony w umowie kupna - sprzedaży);
- oznaczenie kodem kreskowym zgodnie z postanowieniami Decyzji Nr 3/MON Ministra Obrony Narodowej z dnia 3 stycznia 2014 r. w sprawie wytycznych określających wymagania w zakresie znakowania kodem kreskowym wyrobów dostarczanych do resortu obrony narodowej (Dz. Urz. Min. Obr. Nar. z 2014 r. poz. 11) oraz zgodnie z umową zakupu.

Etykieta na opakowanie naklejona na prawym górnym rogu worka foliowego zawierająca co najmniej następujące dane:

- nazwę, adres i znak firmowy Wykonawcy i Producenta;
- nazwę wyrobu i numer wzoru;
- wielkość wyrobu oznaczoną według tabeli wielkości;
- jakość wyrobu podaną słownie;
- symbol i skład surowcowy materiału zasadniczego;
- rodzaj wykończenia uszlachetniającego;
- numer pakującego;
- miesiąc, rok produkcji wyrobu i numer partii produkcyjnej;
- oznaczenie sposobu konserwacji wyrobu wg PN-EN ISO 3758:2012;
- oznaczenie kodem kreskowym zgodnie z postanowieniami Decyzji Nr 3/MON Ministra Obrony Narodowej z dnia 3 stycznia 2014 r. w sprawie wytycznych określających wymagania w zakresie znakowania kodem kreskowym wyrobów dostarczanych do resortu obrony narodowej (Dz. Urz. Min. Obr. Nar. z 2014 r. poz. 11) oraz zgodnie z umową zakupu.

7.2 Składanie

Sposób składania i pakowania powinien umożliwiać transport wyrobu na „wisząco”. Kurtkę niezapiętą na guziki i spodnie zawiesić na wieszaku odzieżowym profilowanym z poprzeczką, z metalowym uchwytem. Przewieszona przez poprzeczkę spodnie umocować dwoma spinkami. Wielkość wieszaka należy dostosować do wielkości zawieszonych wyrobów.

7.3 Pakowanie

Zawieszona na wieszaku wyroby zapakować w worek foliowy. Worek dołem zamknąć - zgrzać lub zeszyć. Na prawym górnym rogu worka nakleić etykietę na opakowanie.

8. Zasady weryfikacji zgodności

8.1 Tryb oceny zgodności

Ocenę zgodności wykonania wyrobu z postanowieniami niniejszej Wojskowej Dokumentacji Techniczno-Technologicznej (WDTT) należy prowadzić według zasad określonych w ustawie z dnia 17 listopada 2006 r. o *systemie oceny zgodności wyrobów przeznaczonych na potrzeby obronności i bezpieczeństwa państwa* (t.j. Dz.U. z 2018 r. poz. 114, z późn.zm.) oraz zgodnie z rozporządzeniem Ministra Obrony Narodowej z dnia 11 stycznia 2013 r. w sprawie szczegółowego wykazu wyrobów podlegających ocenie zgodności oraz sposobu i trybu przeprowadzania oceny zgodności wyrobów przeznaczonych na potrzeby obronności państwa (t.j. Dz. U. z 2018 r. poz.1385, z późn. zm.).

Zgodnie z rozporządzeniem Ministra Obrony Narodowej dnia 5 marca 2007 r. w sprawie sprawowania nadzoru nad czynnościami związanymi z wyrobem wprowadzanym do użytku w komórkach i jednostkach organizacyjnych podległych lub nadzorowanych przez Ministra Obrony Narodowej (t.j. Dz. U. z 2015 r. poz. 259) organem sprawującym nadzór nad funkcjonowaniem systemu oceny zgodności wyrobów przeznaczonych na potrzeby obronności i bezpieczeństwa państwa, w tym czynnościami związanymi z wyrobem wprowadzanym do użytku jest szef Rejonowego Przedstawicielstwa Wojskowego (RPW) wskazany przez dyrektora jednostki organizacyjnej, której jest podległe RPW – Wojskowe Centrum Normalizacji, Jakości i Kodyfikacji (WCNJiK).

Mundur wyjściowy wojsk lądowych, Mundur wyjściowy sił powietrznych, Mundur wyjściowy letni wojsk lądowych i Mundur wyjściowy letni sił powietrznych podlegają ocenie zgodności w trybie I.

Tkaniny stosowane na mundury podlegają ocenie zgodności w trybie III.

8.2 Proces nadzorowania jakości

Proces nadzorowania jakości wyrobów prowadzi RPW wskazane przez Dyrektora WCNJiK lub inny organ wskazany przez Zamawiającego w umowie (dalej „organ realizujący proces nadzorowania jakości”). Organ ten realizuje proces nadzorowania jakości wyrobu zgodnie z decyzją Nr 126/MON Ministra Obrony Narodowej z dnia 16 sierpnia 2019 r. w sprawie zapewnienia jakości sprzętu wojskowego i usług, których przedmiotem jest sprzęt wojskowy (Dz. Urz. Min. Obr. Nar. z 2019 r. poz. 159).

8.2.1 Postanowienia ogólne

W celu sprawdzenia, czy wyroby są wykonane zgodnie z wymaganiami WDTT wyrobu ustala się następujące rodzaje badań kontrolnych:

- zdawczo-odbiorcze (Z–O);
- okresowe (O).

Podstawowymi dokumentami przy realizacji procesu nadzorowania jakości i badań kontrolnych przedmiotów umundurowania i wyekwipowania są:

- niniejsza Wojskowa Dokumentacja Techniczno-Technologiczna (WDTT) do produkcji seryjnej;
- wzór wyrobu;
- normy wskazane w niniejszej dokumentacji.

Wyroby przedstawione do badań zgodności z wymaganiami WDTT powinny być zwolnione przez służby Kontroli Jakości (KJ) Wykonawcy. Zwolnienie należy potwierdzić odpowiednimi dokumentami i pieczęciami działu KJ Wykonawcy.

W przypadku uzyskania wyników badań zdawczo-odbiorczych lub okresowych niezgodnych z wymaganiami określonymi w WDTT organ realizujący proces nadzorowania jakości wstrzymuje zwolnienie badanej partii wyrobów. Zwolnienie partii może nastąpić po usunięciu błędów wykonania oraz potwierdzeniu poprawności wykonania wyrobów pozytywnymi wynikami badań.

Próbki do badań pobiera się zgodnie z decyzją organu realizującego proces nadzorowania jakości:

- przed wprowadzeniem materiałów do produkcji, zgodnie z normą PN-82/P-06706 Tkaniny, przędziny, dzianiny i włókiennicze pokrycia podłogowe – Badania odbiorcze lub
 - z partii wyrobów zgodnie z normą PN-P-84506:1983 Wyroby konfekcyjne – Badania odbiorcze
- dla partii wyrobów o liczności nie większej niż 1200 szt., o tym samym oznaczeniu klasyfikacyjnym, tej samej jakości, przedstawionych do jednorazowej weryfikacji zgodności.

Próbki do badań pobiera przedstawiciel organu realizującego proces nadzorowania jakości z udziałem komisji Wykonawcy.

Badania wykonują:

- przedstawiciel organu realizującego proces nadzorowania jakości siłami i środkami Wykonawcy, w zakresie określonym w tablicy 9, Lp. 1, 2 i 3,
- laboratoria w zakresie określonym w tablicy 9, Lp. 4.

Pozytywne wyniki badań są podstawą do potwierdzenia zgodności wyrobu z WDTT. Partię wyrobów należy uznać za niezgodną z wymaganiami, jeżeli chociażby jedna z badanych laboratoryjnie właściwości lub ocenianych innych wymagań określonych w WDTT, dla jednego z badanych wyrobów, nie spełnia wymagań podanych w WDTT.

Organ realizujący proces nadzorowania jakości ma prawo kontroli u Wykonawcy warunków realizacji produkcji, w tym procesów międzyoperacyjnych, na zgodność z wymaganiami WDTT.

Wyrób powinien także spełniać dodatkowe wymagania jakościowe, jeżeli zapisano je w umowie. Sposób potwierdzenia tych wymagań określa umowa.

8.2.2 Badania zdawczo-odbiorcze

Badania zdawczo-odbiorcze wykonuje się w celu sprawdzenia, czy wyroby są wykonane zgodnie z wymaganiami WDTT. Pozytywny wynik badań jest podstawą do potwierdzenia zgodności wyrobu z WDTT.

Dla pierwszej partii wyrobów dostarczonych zgodnie z zawartą umową, badania laboratoryjne należy wykonać w laboratorium z akredytacją wg PN-EN ISO/IEC 17025. Dla kolejnych partii dopuszcza się przeprowadzenie badań w innym laboratorium. Jeden egzemplarz wyników badań laboratoryjnych Wykonawca przekazuje organowi realizującemu proces nadzorowania jakości.

W przypadku zmiany dostawcy materiałów, wskazanych w WDTT tablica 9, Wykonawca jest zobowiązany dla pierwszej partii dostawy, wykonanej z tych materiałów, przedstawić wyniki badań laboratoryjnych z laboratorium z akredytacją wg normy PN-EN ISO/IEC 17025.

Dla pozostałych materiałów wskazanych w WDTT, tablica 1, Wykonawca przedstawia organowi realizującemu proces nadzorowania jakości dokumenty potwierdzające ich parametry – np. wyniki badań z laboratorium, świadectwa jakości, certyfikaty lub atesty producenta.

W przypadku zaistnienia przesłanek, które mogą świadczyć o pogorszeniu jakości wyrobu lub materiałów składowych organ realizujący proces nadzorowania jakości może pobrać losowo z bieżącej partii produkcyjnej wyroby i zlecić ich badanie WOBWSM (koszty badań pokrywa WOBWSM, w przypadku braku akredytacji na wymagany zakres badań WOBWSM przekazuje przedmioty do laboratorium z akredytacją wg PN-EN ISO/IEC 17025). Pozytywne wyniki przeprowadzonych badań należy zaliczyć do badań zdawczo - odbiorczych partii. Potwierdzenie w badaniach niezgodności wyrobów z wymaganiami określonymi w niniejszych WDTT skutkuje rozszerzeniem badań zdawczo-odbiorczych lub zwiększeniem liczności próby wg uzgodnień między Wykonawcą a organem realizującym proces nadzorowania jakości. Badania te Wykonawca wykonuje w laboratorium z akredytacją wg normy PN-EN ISO/IEC 17025, bez dodatkowego finansowania przez MON, a jeden egzemplarz wyników badań przekazuje organowi realizującemu proces nadzorowania jakości.

8.2.3 Badania okresowe

Badania okresowe wykonuje się w celu okresowego sprawdzenia czy wyroby są zgodne z wymaganiami podanymi w WDTT, w celu sprawdzenia stabilności procesu technologicznego podczas ich wytwarzania, potwierdzenia możliwości kontynuowania wytwarzania wyrobów według obowiązujących WDTT oraz w celu stwierdzenia możliwości weryfikacji zgodności/zwolnienia wyrobów. Badania okresowe wykonuje Wykonawca, przy udziale i pod kontrolą przedstawiciela organu realizującego proces nadzorowania jakości (nie dotyczy badań laboratoryjnych).

Badania okresowe przeprowadza się, dla pierwszej i co piątej partii wyrobów (1, 5, 10 itd.) w danym roku kalendarzowym dostaw.

Do badań okresowych pobierana jest próbka o liczności wymaganej w prowadzonych badaniach.

Badania powinny być przeprowadzone zgodnie z zakresem określonym w tablicy 9. Badania laboratoryjne wykonuje się w laboratorium z akredytacją wg normy PN-EN ISO/IEC 17025. Wykonawca przekazuje organowi realizującemu proces nadzorowania jakości jeden egzemplarz wyników badań.

Dla partii wyrobów przedstawionych do badań okresowych nie przeprowadza się dodatkowych badań zdawczo-odbiorczych.

Wyniki badań okresowych są równoznaczne z przeprowadzeniem badań zdawczo-odbiorczych.

8.2.4 Zmiany w WDTT oraz wzorce przedmiotu (badania typu)

Wykonawca przedmiotu, WOBWSM lub Gestor może zaproponować wprowadzenie zmian w niniejszej WDTT oraz wzorce przedmiotu. Jeżeli zaproponowane zmiany mogą mieć wpływ na charakterystyki techniczne, jakość lub własności użytkowe przedmiotu, to przed ich wprowadzeniem przeprowadza się badania typu zgodnie z zasadami określonymi w rozdziale 4 „*Procedury realizacji prac rozwojowych dla przedmiotów umundurowania i wyekwipowania*”, wprowadzonej Decyzją Nr 314/MON Ministra Obrony Narodowej z dnia 28 października 2013 r. (Dz. Urz. Min. Obr. Nar. z 2013 r. poz. 274, z późn. zm.).

8.2.5 Zakres, wymagania i metody badań

Zestawienie zakresów wymagań i metod badań dla poszczególnych rodzajów badań kontrolnych przedstawiono w tablicy 9.

Tablica 9

Lp.	Rodzaje badań	Wymagania i metody badań wg	Wykonywać podczas badań	
			Z-O	O
1	Sprawdzenie i ocena dokumentacji wyrobów przedstawionych do badań		+	+
2	Oględziny zewnętrzne wyrobów			
2.1	Sprawdzenie zgodności cechowania (informacji umieszczonych na wszywkach informacyjnych i etykietach jednostkowych), składania i pakowania	WDTT tablica 4 WDTT rozdz. 7	+	+
3	Badania szczegółowe wyrobów			
3.1	Sprawdzenie dokumentacji zakupu materiałów zasadniczych i dodatków	WDTT rozdz. 4.1	+	+
3.2	Sprawdzenie zgodności użytych materiałów zasadniczych i dodatków	WDTT rozdz. 4.1	+	+
3.3	Sprawdzenie wyglądu ogólnego wyrobu, właściwego układania się na manekinie oraz zgodności z obowiązującym wzorem	Ocena zgodności z wzorem wyrobu PUiW	+	+
3.4	Sprawdzenie zgodności wymiarów wyrobu z tablicami wymiarów wyrobu	WDTT rozdz.; 9, 10 i 11	+	+
4	Badania laboratoryjne			

4.1	Tkanina artykuł W-0119/E55/226 w kolorze khaki lub stalowym			
4.1.1	Sprawdzenie spełnienia wymagań technicznych	PWT 02-00:1998 p. 12, PWT 02-01:1998 Załącznik C i D, tablica C.1 i D.1, lp. 1.1 i 1.2 tablica C.2 i D.2, lp. 2 i 3	- *)	+
4.1.2	Sprawdzenie spełnienia wymagań użytkowych	PWT 02-01:1998 Załącznik C i D, tablica C.2 i D.2, lp. 4 ÷ 16	+	+
4.2	Tkanina artykuł W-0119/E55/10 w kolorze khaki lub stalowym			
4.2.1	Sprawdzenie spełnienia wymagań technicznych	PWT 02-00:1998 p. 12, PWT 02-01:1998 Załącznik A i B, tablica A.1 i B.1, lp. 1.1. i 1.2 tablica A.2 i B.2, lp. 2 i 3	- *)	+
4.2.2	Sprawdzenie spełnienia wymagań użytkowych	PWT 02-01:1998 Załącznik A i B, tablica A.2 i B.2, lp. 4 ÷ 16	+	+
4.3	Tkanina podszewkowa artykuł J 8324 w kolorze khaki lub stalowym			
4.3.1	Sprawdzenie spełnienia wymagań technicznych	Warunków Technicznych dla artykułu J 8324, Wymagania techniczne, lp.1 i 3	- *)	+
4.3.2	Sprawdzenie spełnienia wymagań użytkowych	Warunków Technicznych dla artykułu J 8324, Wymagania użytkowe, lp. 2 ÷ 8	+	+
*) Wykonać sprawdzenie dla pierwszej partii wyrobów podlegających badaniom zdawczo-odbiorczym w danym roku kalendarzowym.				

Uwagi:

1. Dopuszcza się zmiany w kolejności wykonywania badań po uzgodnieniu z organem realizującego proces nadzorowania jakości.
2. Wprowadzone w tablicy 9 oznaczenia badań:
 - „Z-O”- zdawczo-odbiorcze;
 - „O”- okresowe;
 - „+”- badania wykonuje się;
 - „-”- badania nie wykonuje się.

8.3 Wzór przedmiotu

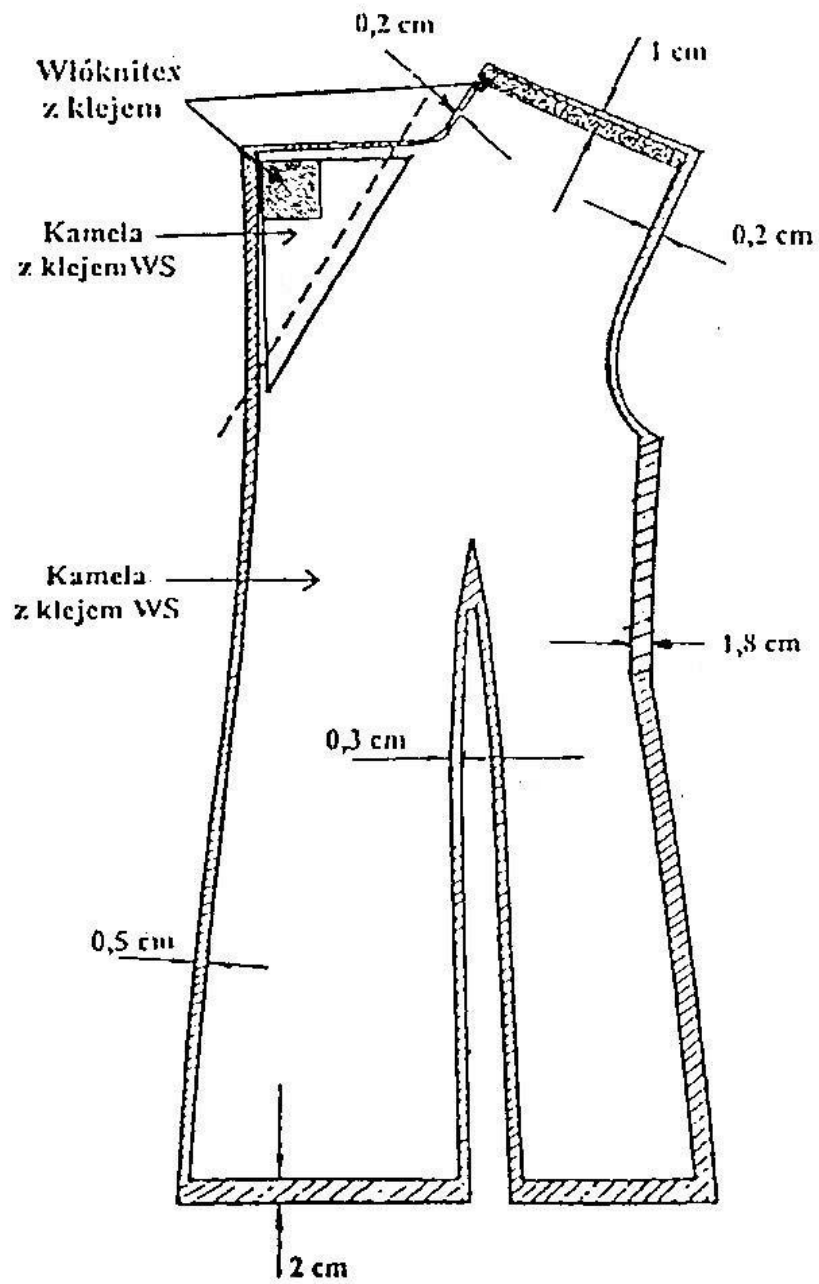
Aktualny wzór przedmiotu do produkcji seryjnej (dostępny w WOBWSM), wykonany zgodnie z przedmiotową dokumentacją i zatwierdzony zgodnie z „Procedurą realizacji prac rozwojowych dla przedmiotów umundurowania i wyekwipowania”, jest elementem odniesienia przy ocenie zgodności (porównania przedmiotu, także w ramach badań laboratoryjnych).

8.4 Gwarancja na przedmiot

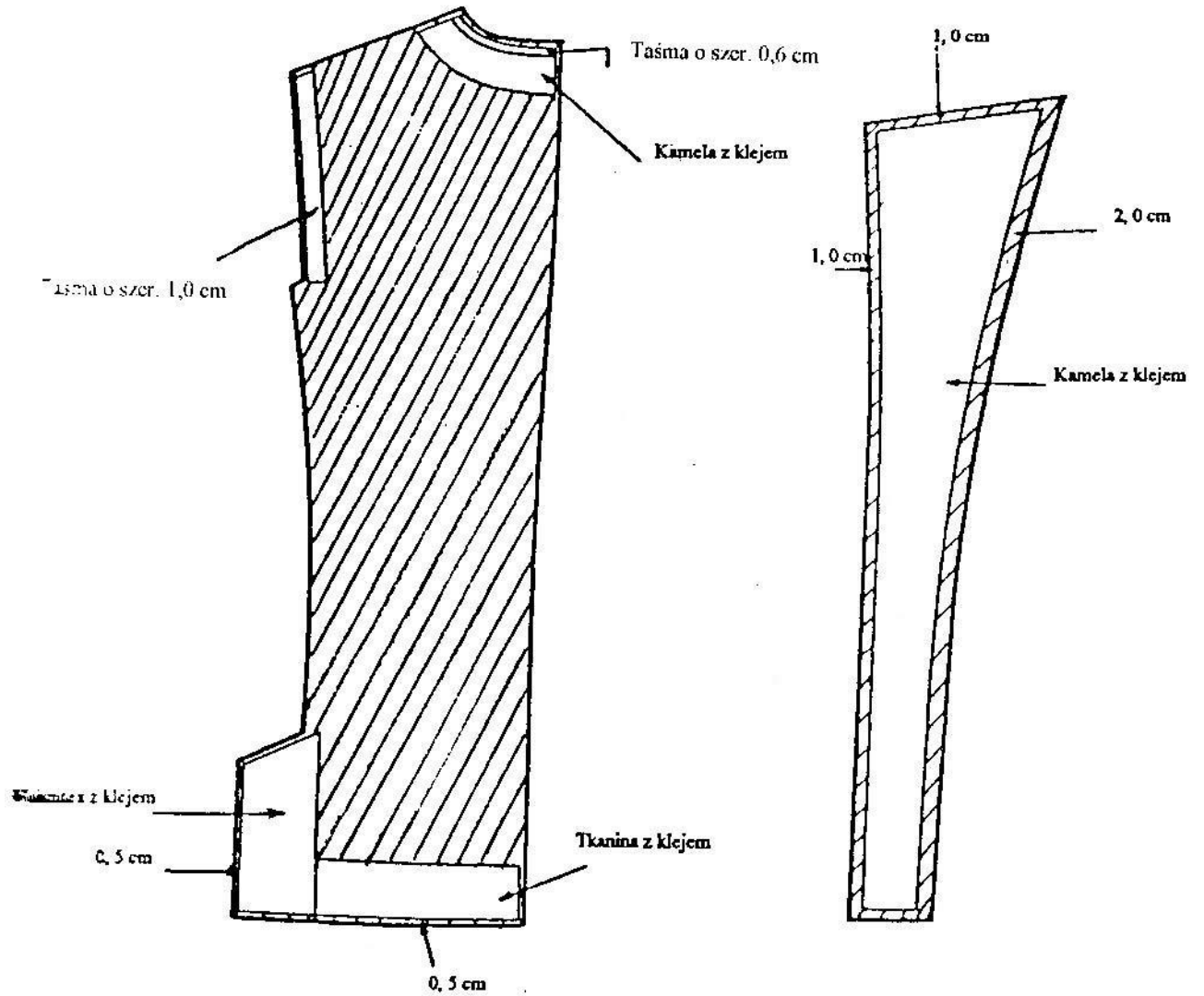
Okres i warunki gwarancji udzielone przez Wykonawcę na przedmiot określa umowa.

9 Rysunki techniczne

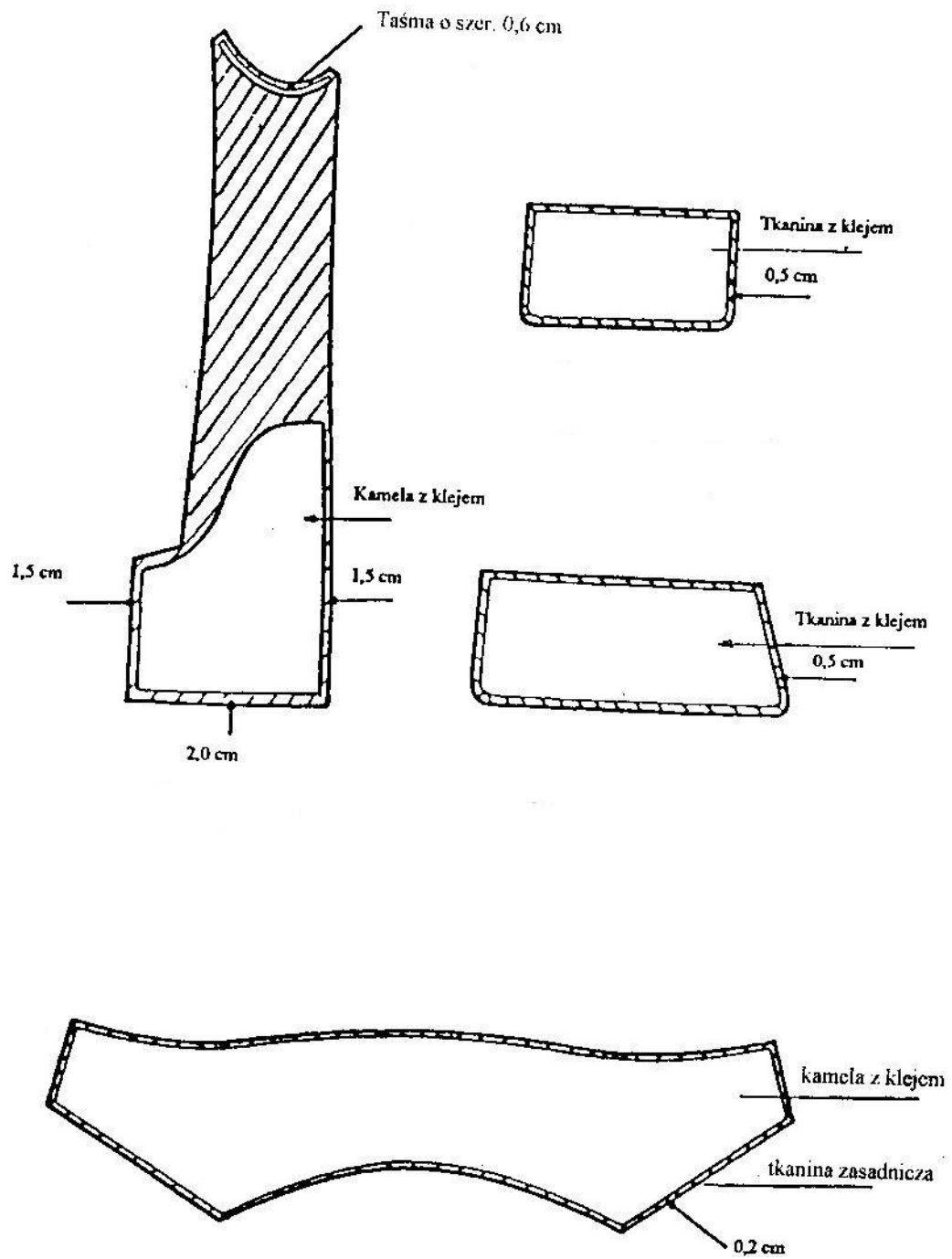
9.1 Wykonanie kurtki



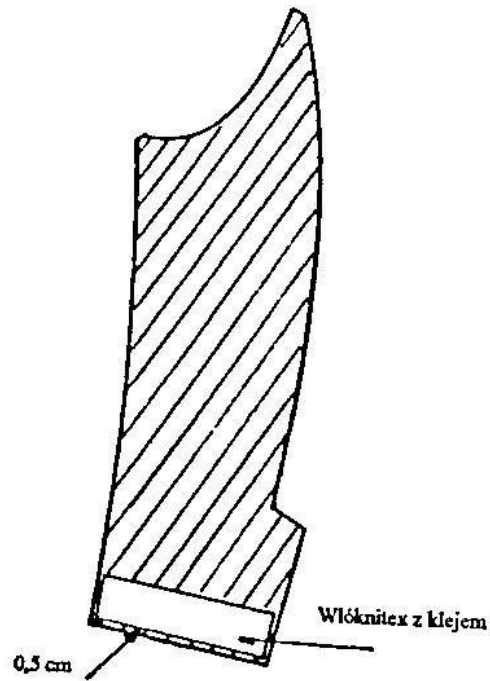
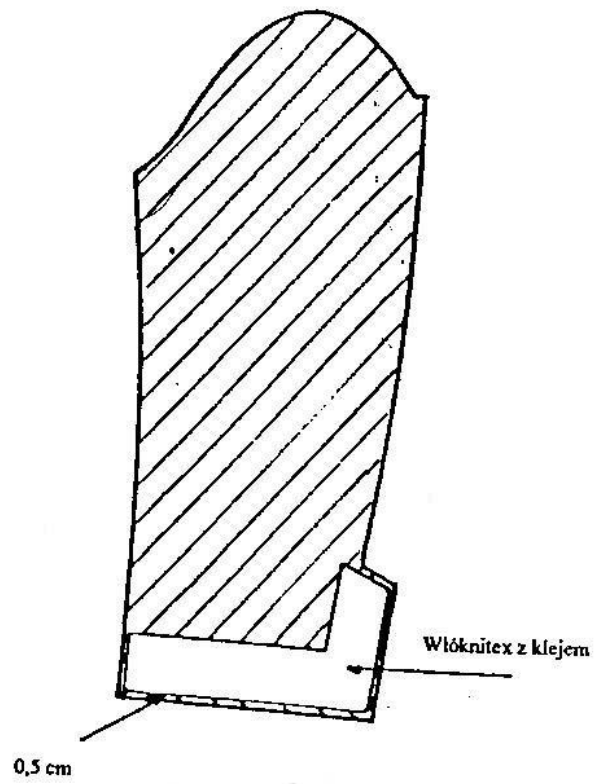
Rysunek 3 - Klejenie przodu



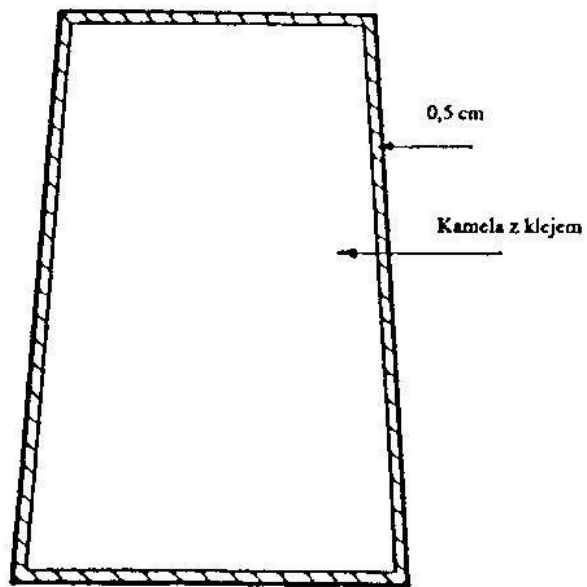
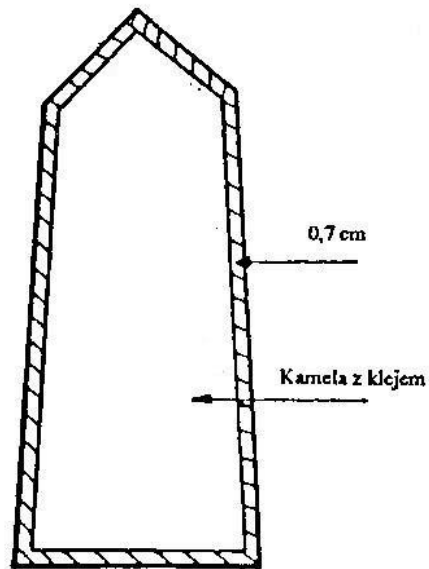
Rysunek 4 - Klejenie tyłu i obłożenia



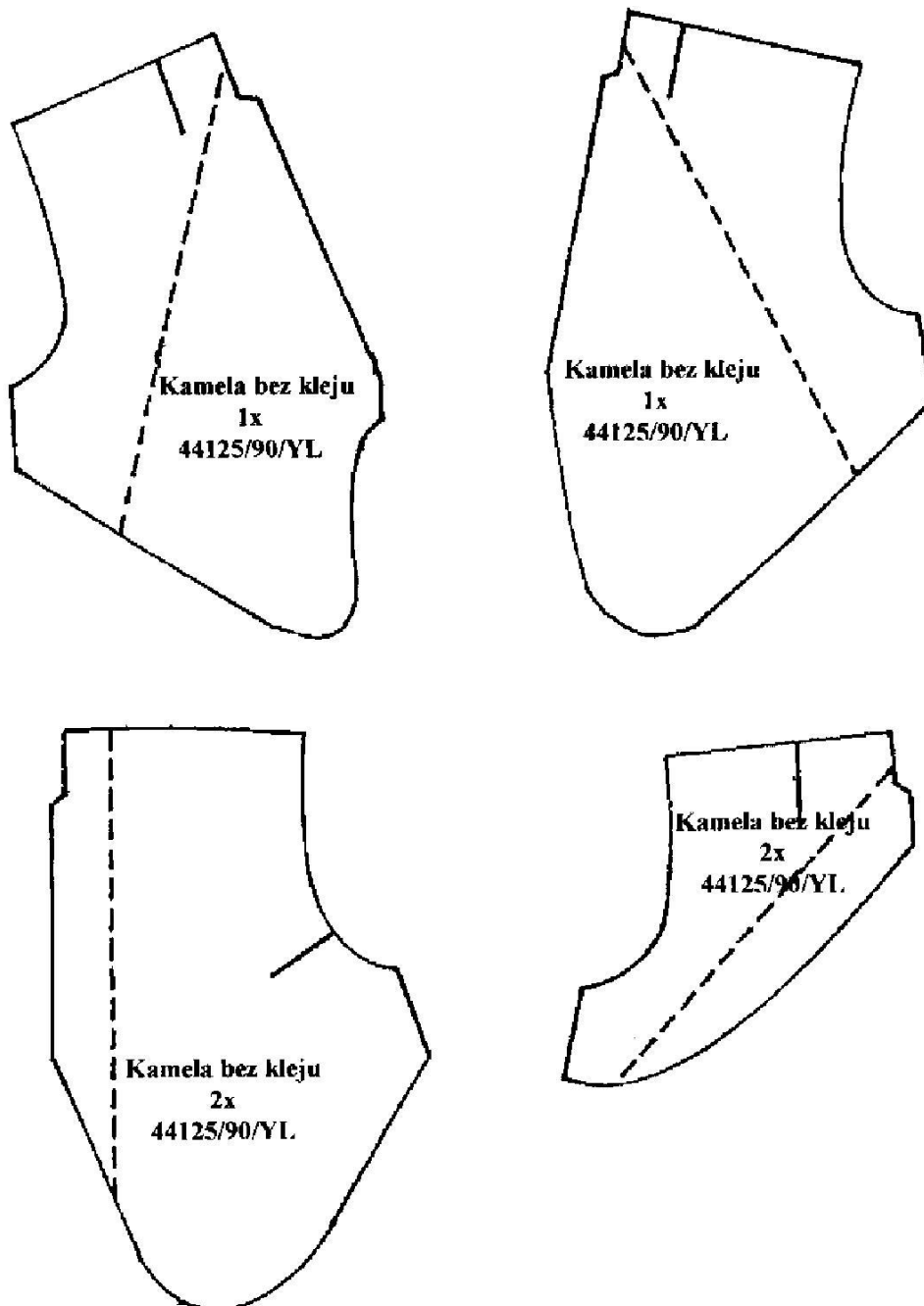
Rysunek 5 - Klejenie boczka, patki kieszeni górnej, patki kieszeni bocznej i kołnierza wierzchniego



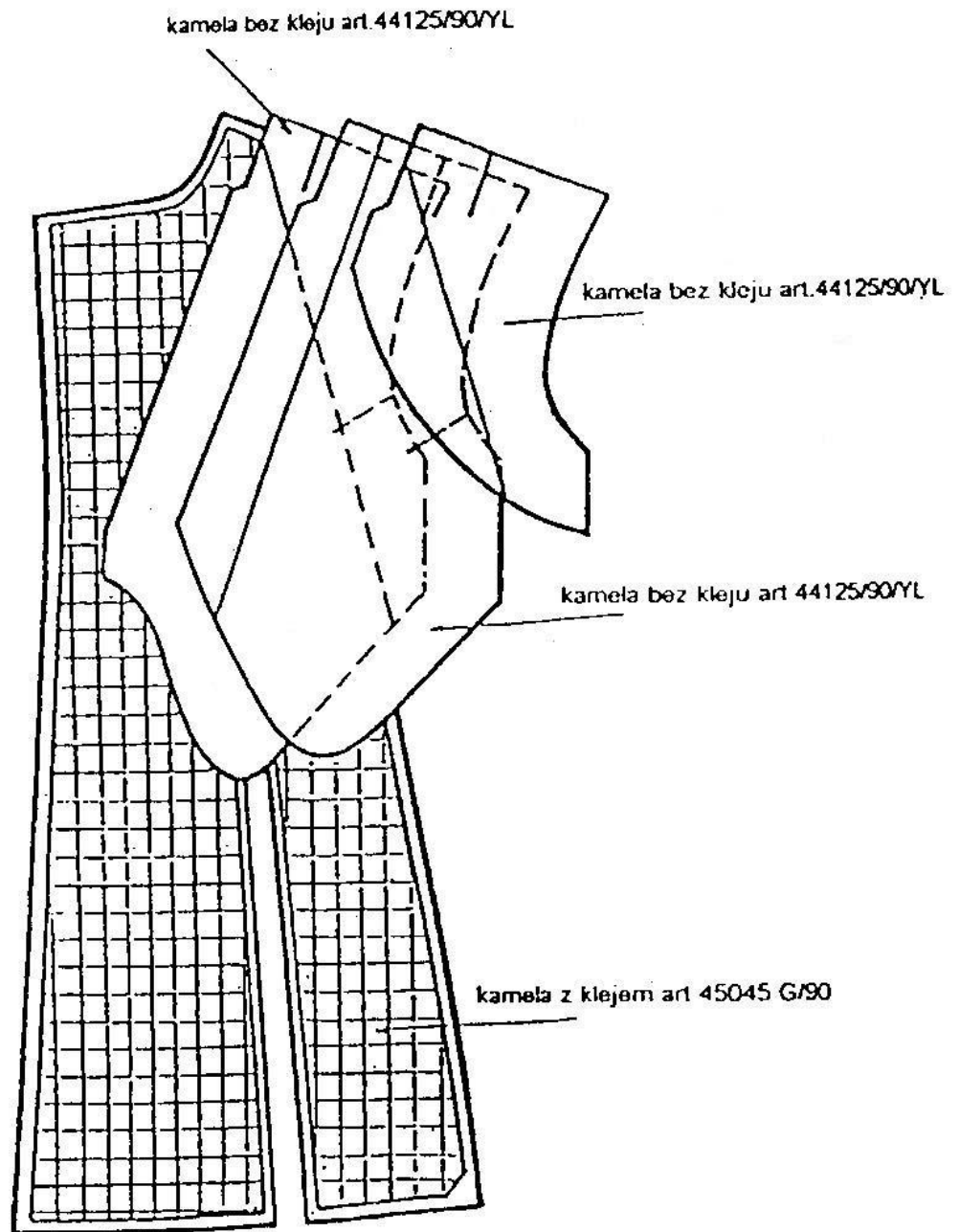
Rysunek 6 - Klejenie dołu rękawa wierzchniego i spodniego



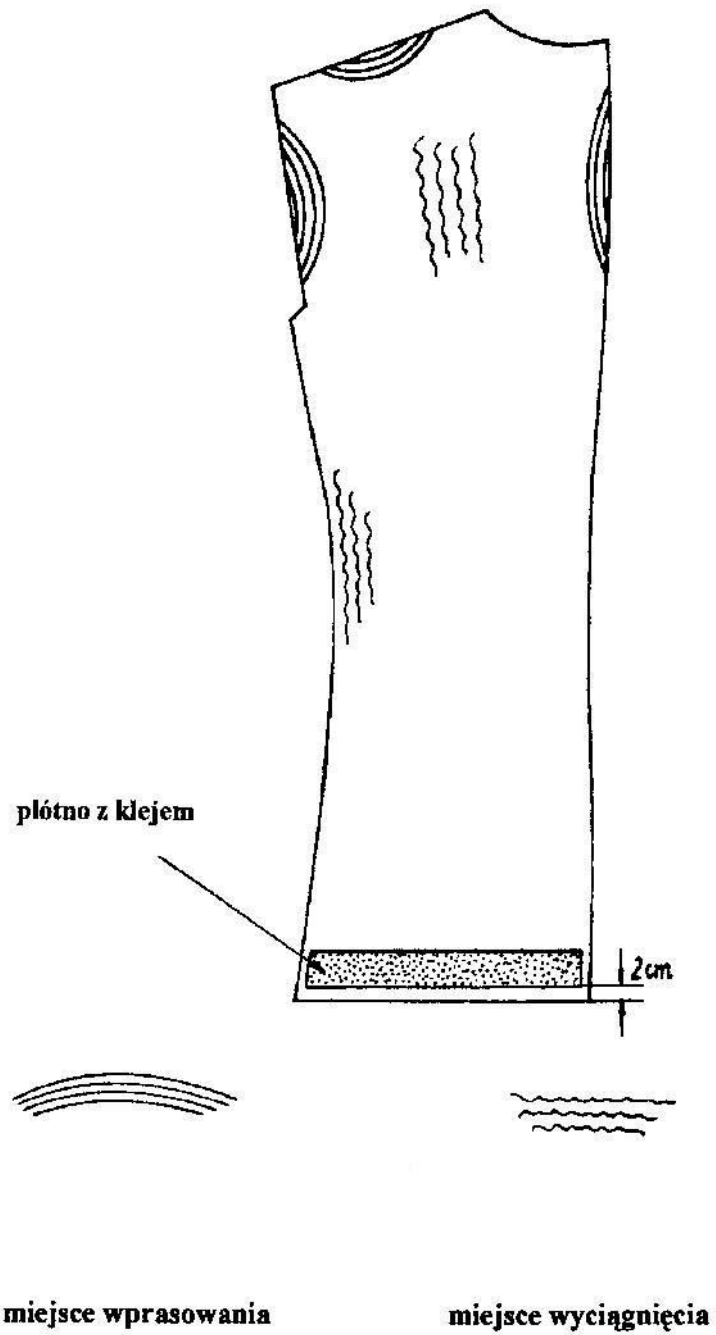
Rysunek 7 - Klejenie naramiennika-wariant 1,
Klejenie naramiennika-wariant 2



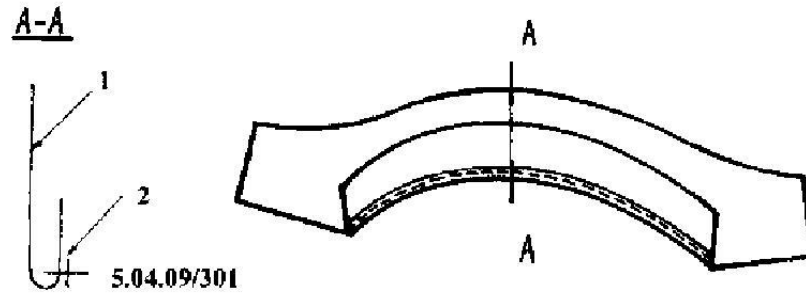
Rysunek 8 - Zestawienie części składowych wkładu nośnego



Rysunek 9 - Zestawienie ułożenia części składowych wkładu nośnego

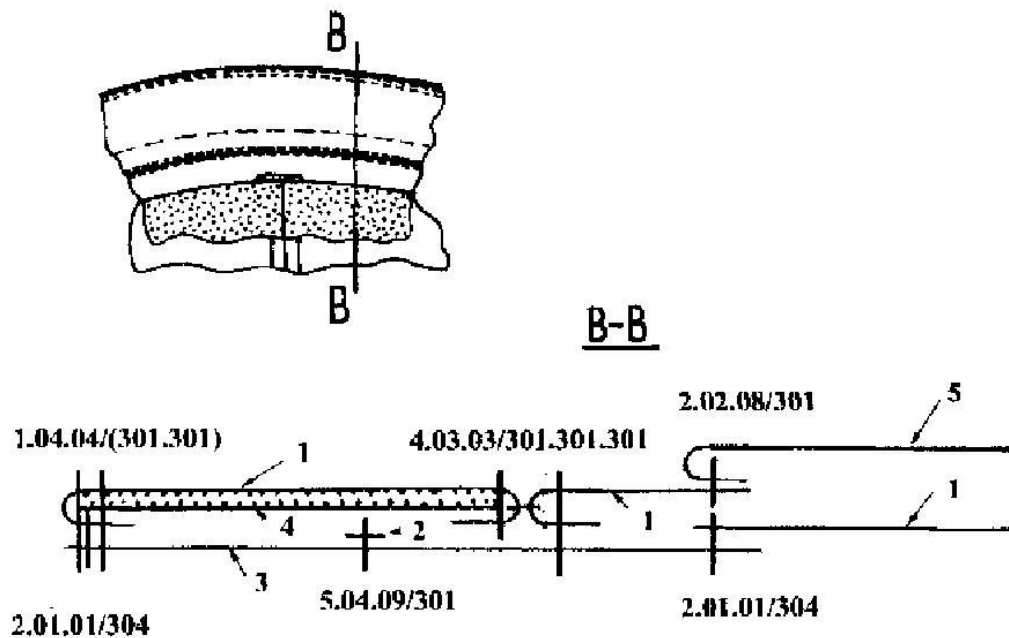


Rysunek 10 - Formowanie tyłu kurtki



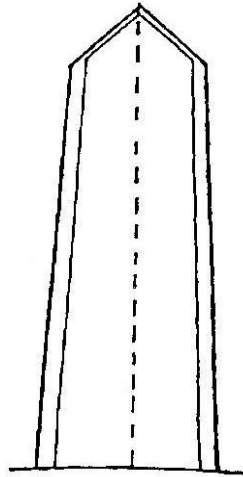
1. Tkanina zasadnicza
2. Taśma konfekcyjna

Rysunek 11 - Wykonanie kołnierza

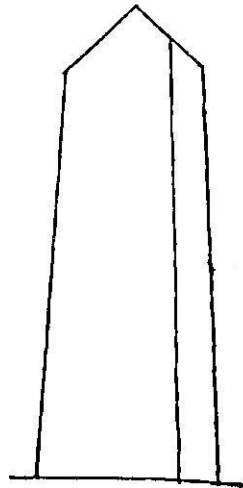


1. Tkanina zasadnicza
2. Taśma konfekcyjna
3. Filc podkołnierzowy
4. Wkład odzieżowy
5. Podszewka jedwabna

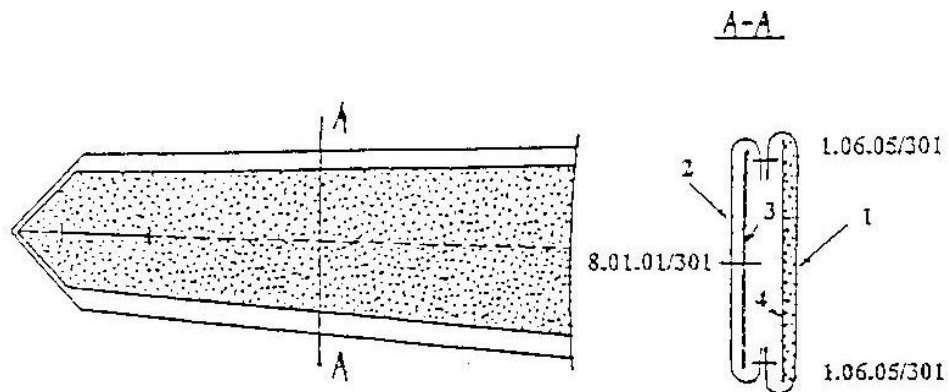
Rysunek 12 - Wszycie kołnierza



Rysunek 13 - Uszycie naramiennika-wariant 1

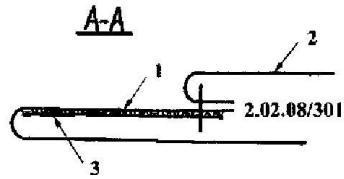
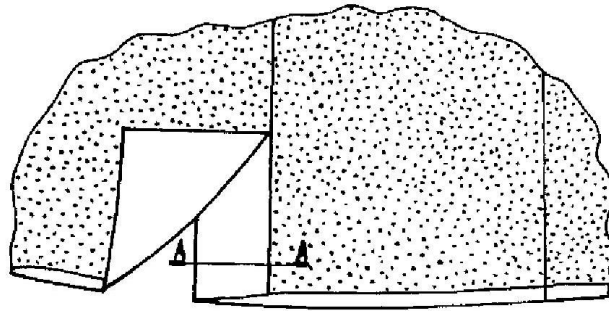


Rysunek 14 - Uszycie naramiennika-wariant 2



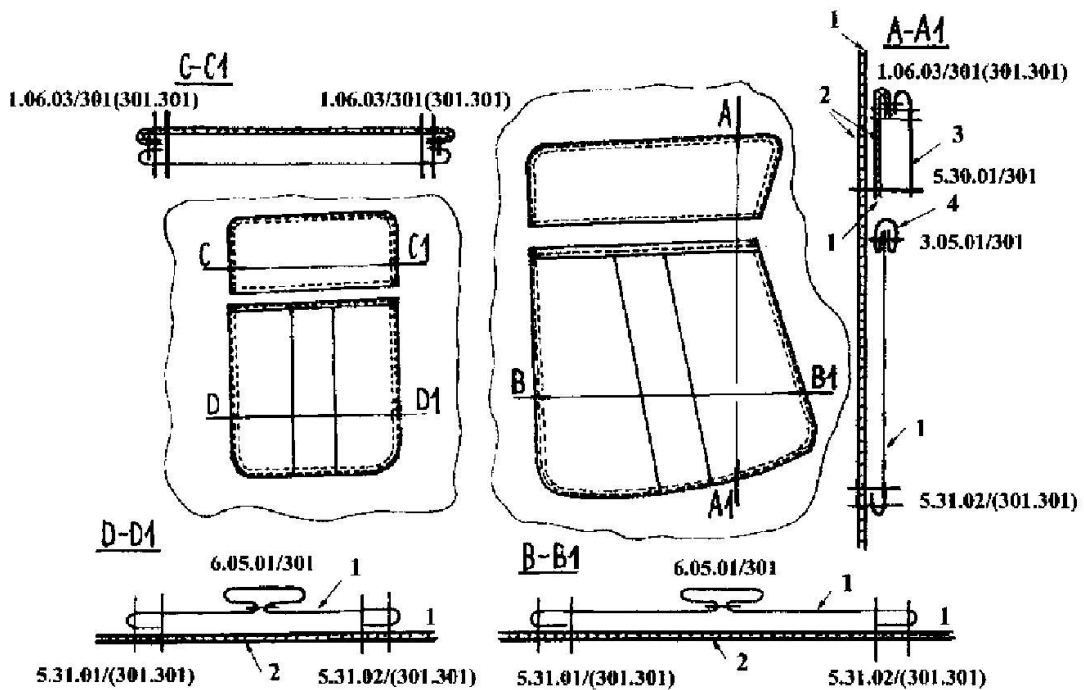
1. Tkanina zasadnicza
2. Podszewka jedwabna
3. Wkład odzieżowy
4. Wkład odzieżowy

Rysunek 15 - Wykonanie naramiennika-wariant 1



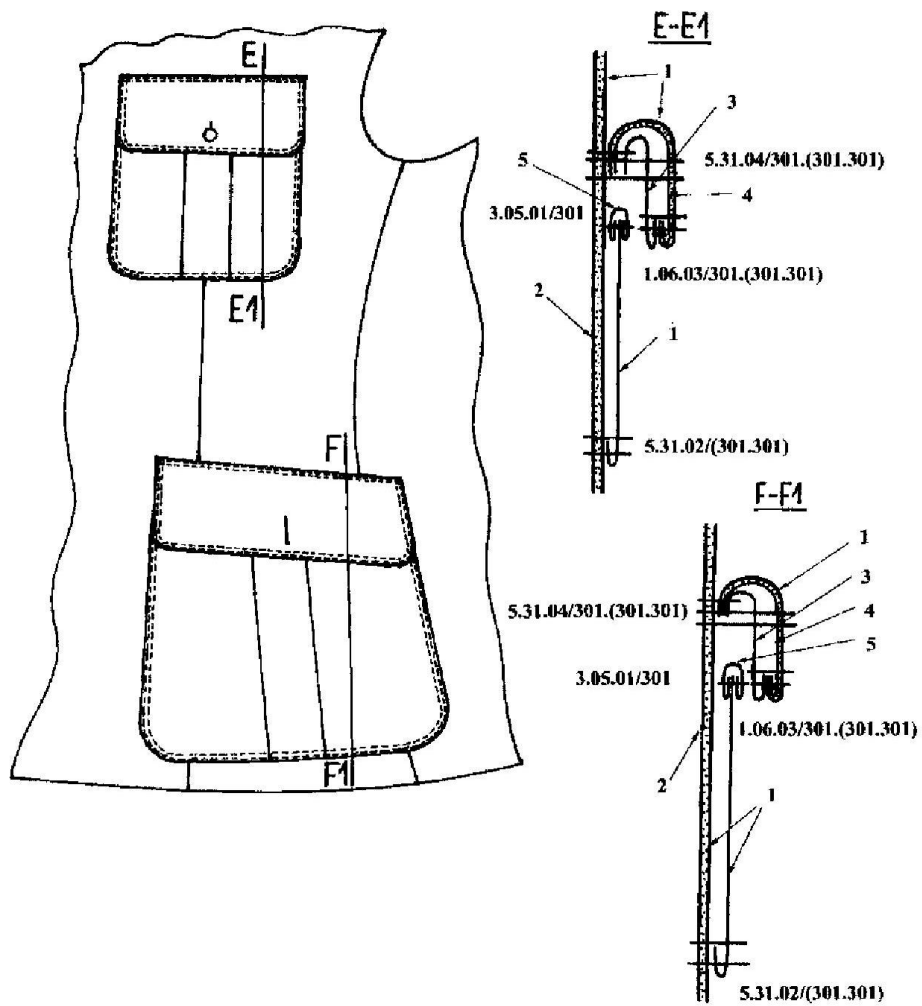
1. Tkanina zasadnicza
2. Podszewka jedwabna
3. Włóknina z klejem

Rysunek 16 - Odszycie rozporków w szwach bocznych



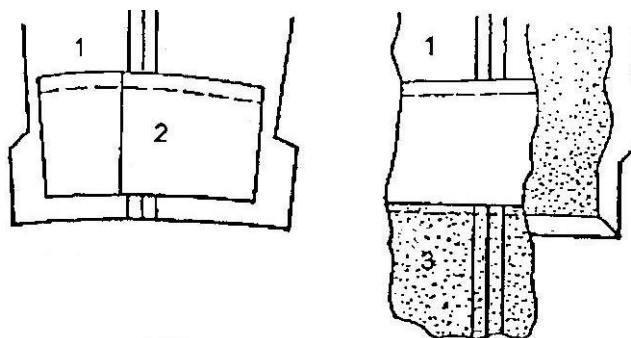
1. Tkanina zasadnicza
2. Wkład odzieżowy
3. Podszewka jedwabna
4. Podszewka jedwabna

Rysunek 17 - Wykonanie kieszeni górnych i bocznych



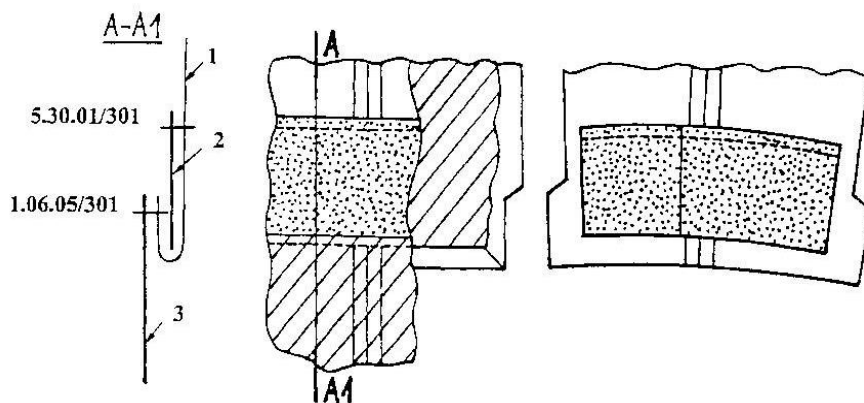
1. Tkanina zasadnicza
2. Wkład odzieżowy
3. Podszewka jedwabna
4. Podszewka jedwabna

Rysunek 18 - Naszycie kieszeni górnych i bocznych na przody



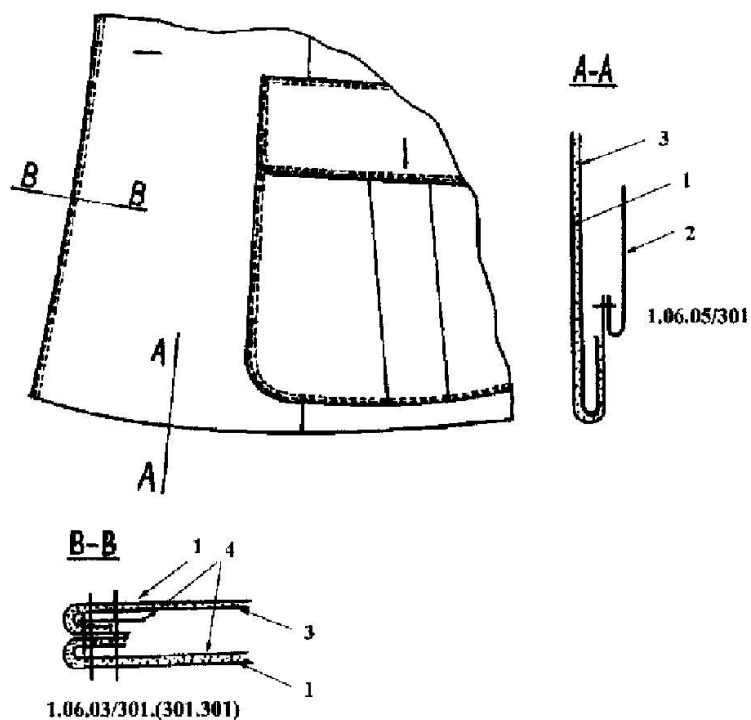
1. Tkanina zasadnicza
2. Podszewka jedwabna
3. Podszewka jedwabna

Rysunek 19 - Dół rękawa od strony wewnętrznej



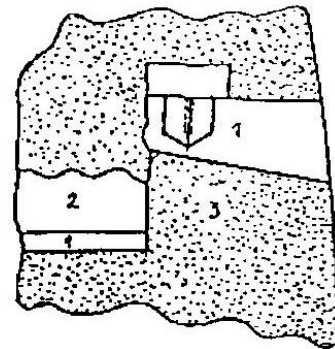
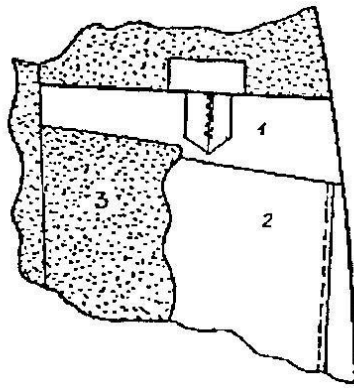
1. Tkanina zasadnicza
2. Podszewka jedwabna
3. Podszewka jedwabna

Rysunek 20 - Wykonanie rękawa



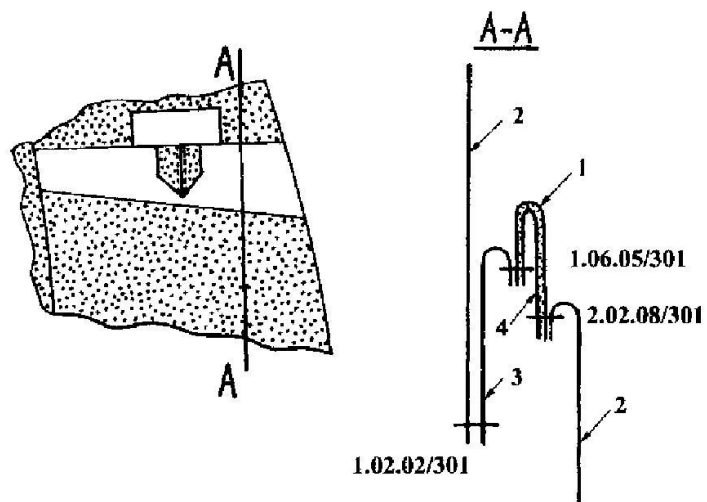
1. Tkanina zasadnicza
2. Podszewka jedwabna
3. Wkład odzieżowy
4. Wkład odzieżowy

Rysunek 21 - Odszycie krawędzi przodu i tyłu



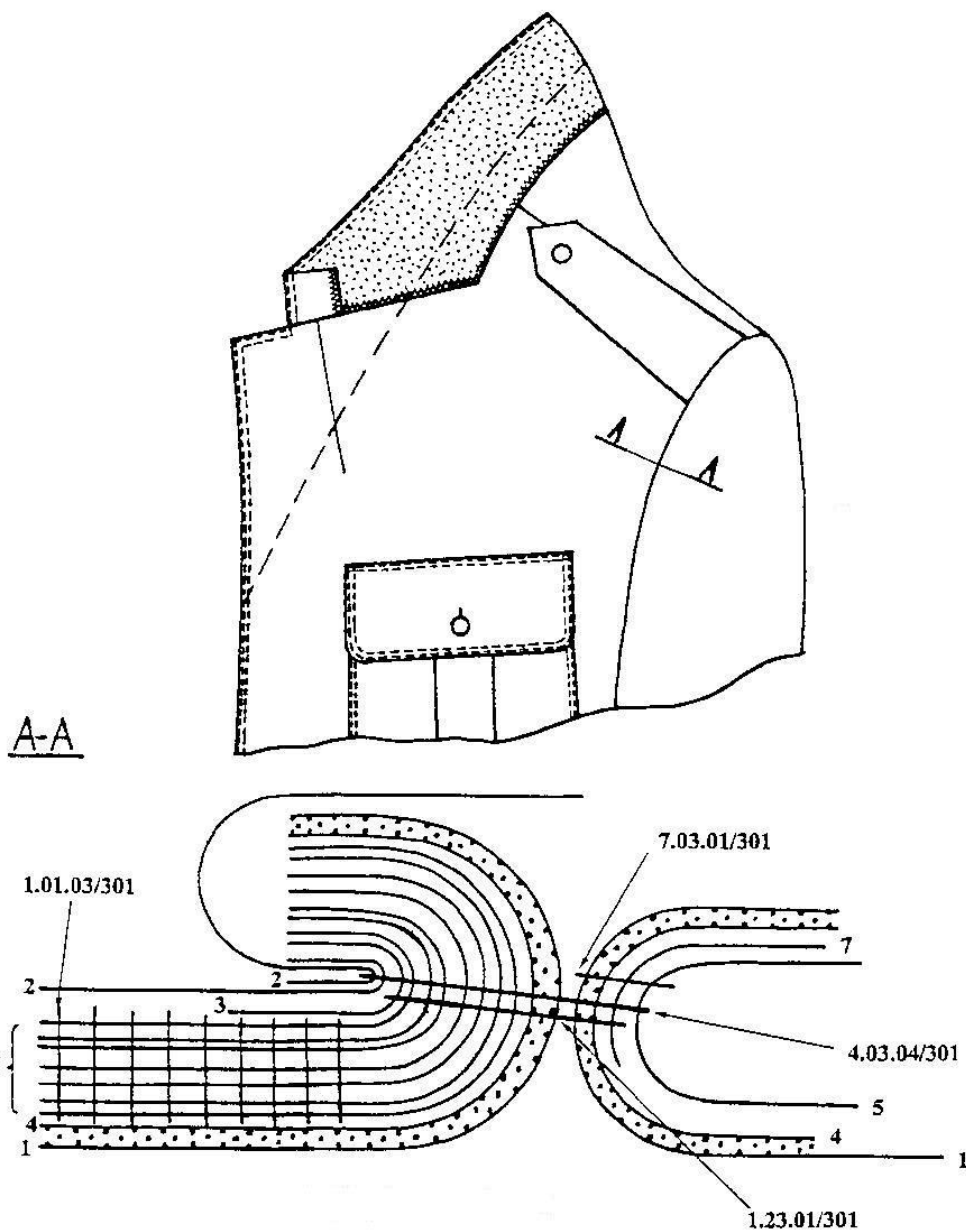
1. Tkanina zasadnicza
2. Podszewka dzianinowa
3. Podszewka jedwabna

Rysunek 22 - Części składowe kieszeni wewnętrznej



1. Tkanina zasadnicza
2. Podszewka jedwabna
3. Podszewka dzianinowa
4. Wkład odzieżowy

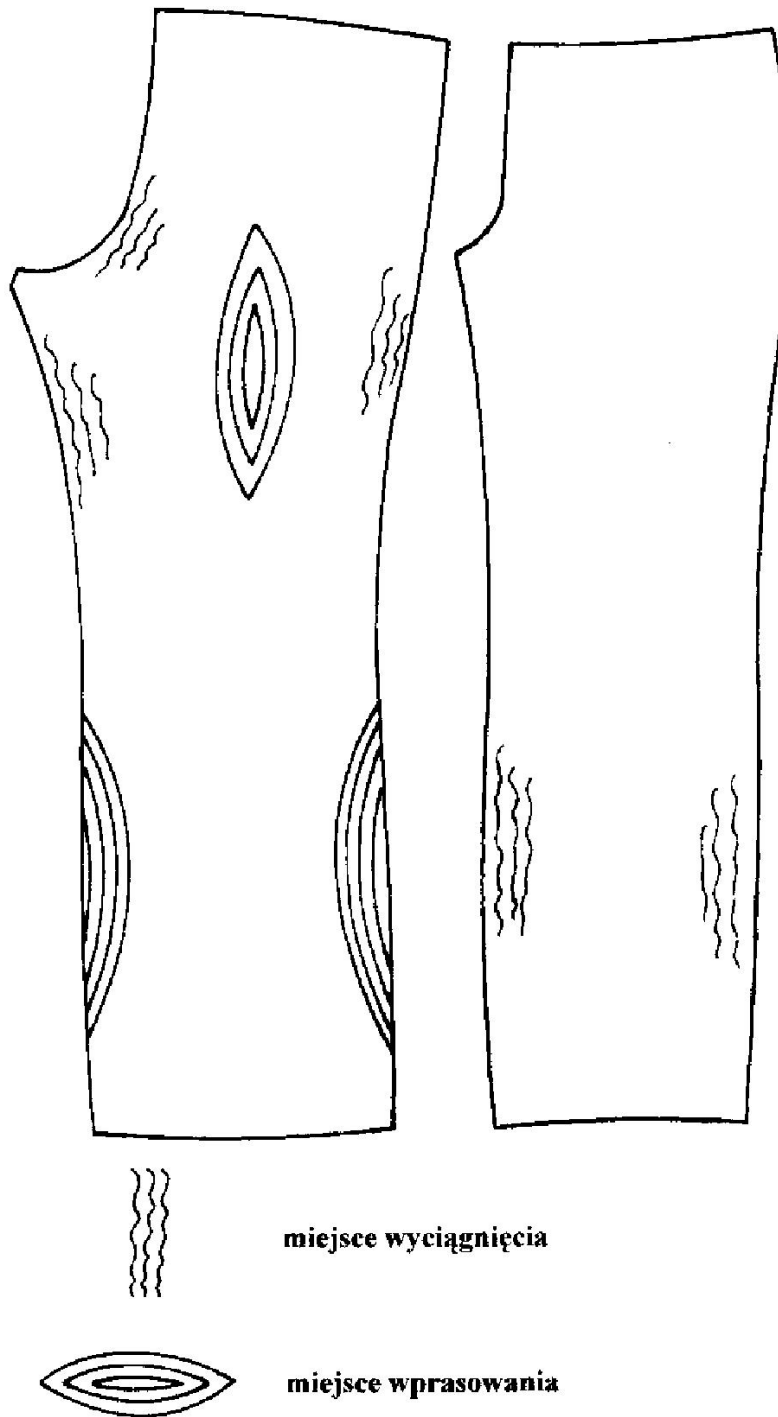
Rysunek 23 - Wykonanie kieszeni wewnętrznych



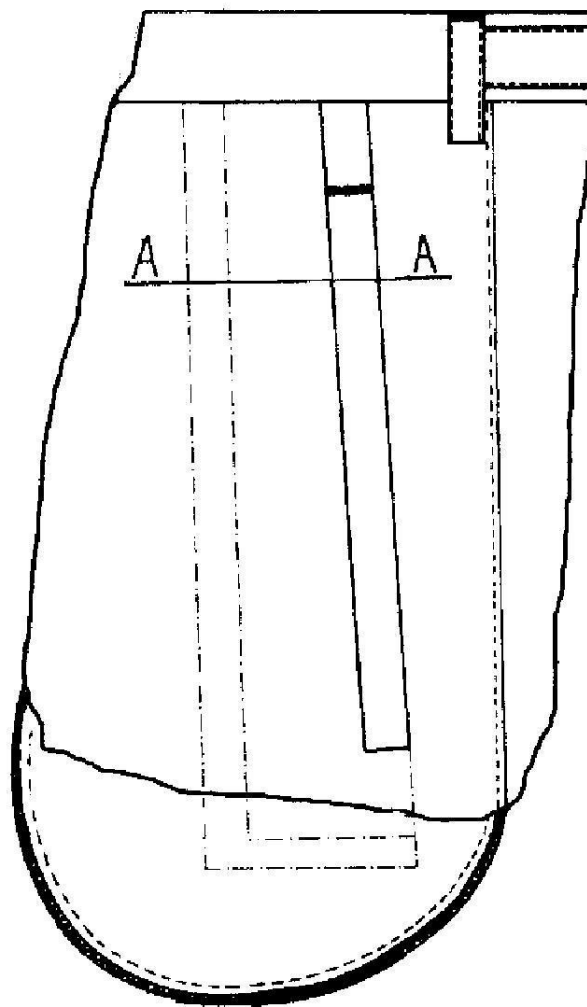
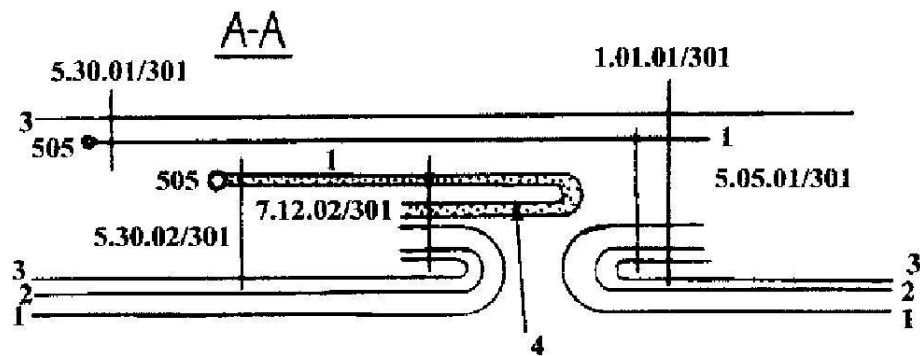
1. Tkanina zasadnicza
2. Podszewka jedwabna
3. Wkład barkowy
4. Wkład odzieżowy
5. Watolina
6. Wkład odzieżowy
7. Taśma „lica”

Rysunek 24 - Wszycie rękawów do pach

9.2 Wykonanie spodni

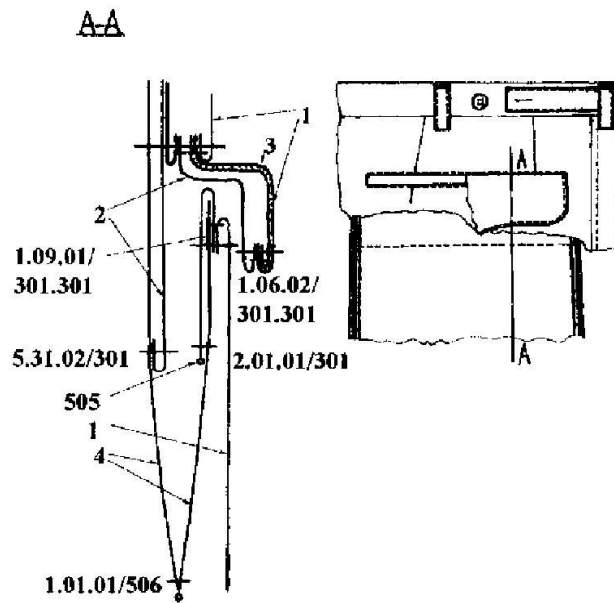


Rysunek 25 - Formowanie nogawek spodni



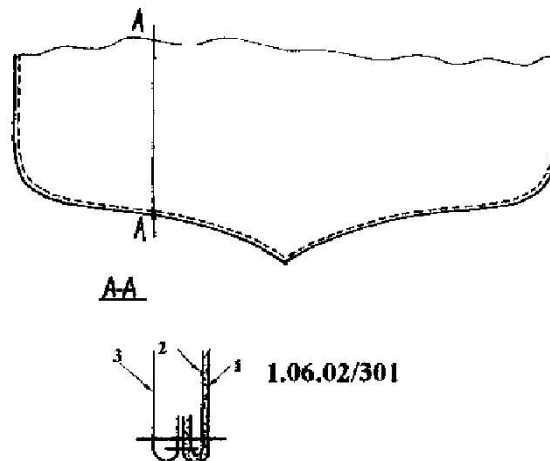
1. Tkanina zasadnicza
2. Podszewka jedwabna
3. Dziaćina podszewkowa
4. Włóknina

Rysunek 26 - Wykonanie kieszeni bocznych spodni



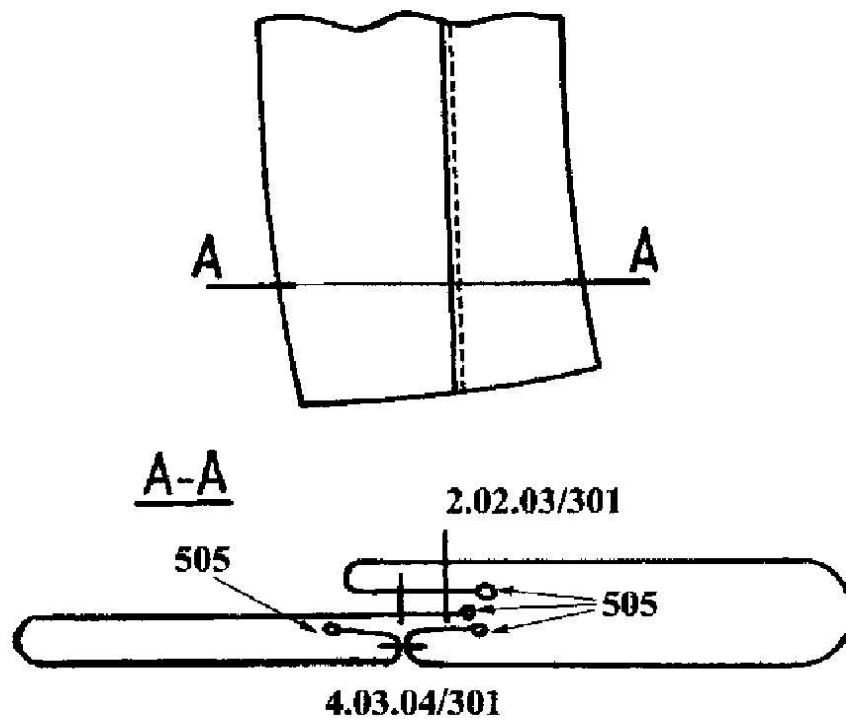
1. Tkanina zasadnicza
2. Podszewka jedwabna
3. Włóknina
4. Dzianina podszewkowa

Rysunek 27 - Wykonanie kieszeni tylnej spodni

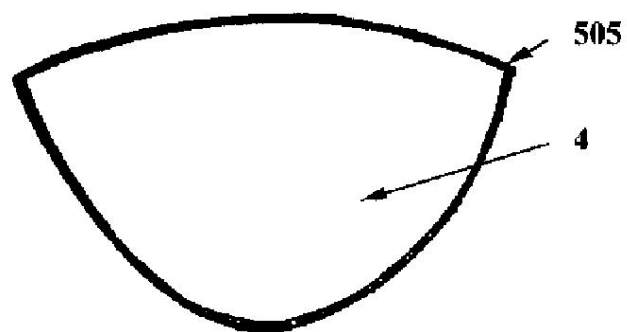


1. Tkanina zasadnicza
2. Włóknina
3. Podszewka jedwabna

Rysunek 28 - Wykonanie kieszeni tylnej spodni

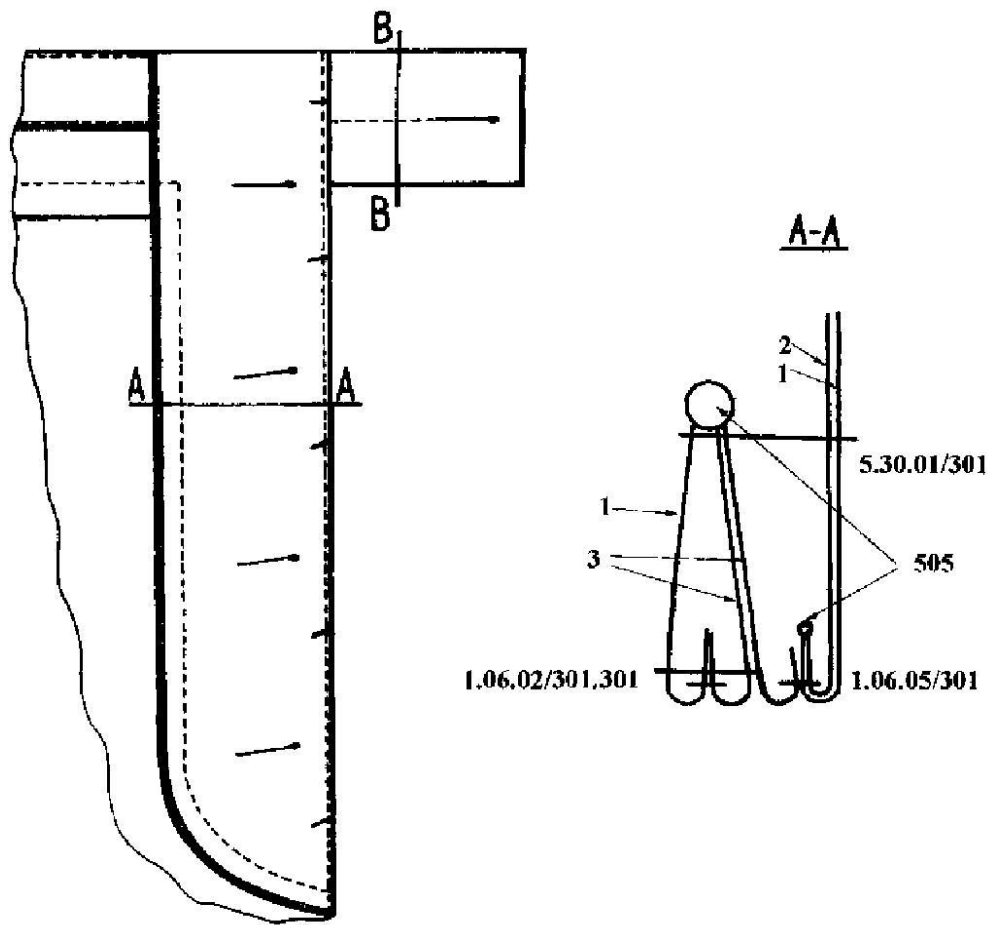


Rysunek 29 - Wykonanie szwów bocznych i wewnętrznych spodni

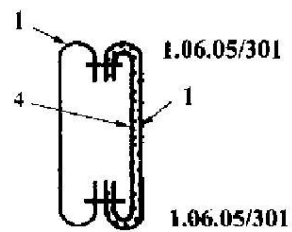


4. Podszewka dzianinowa

Rysunek 30 - Wykonanie „siodełka” spodni

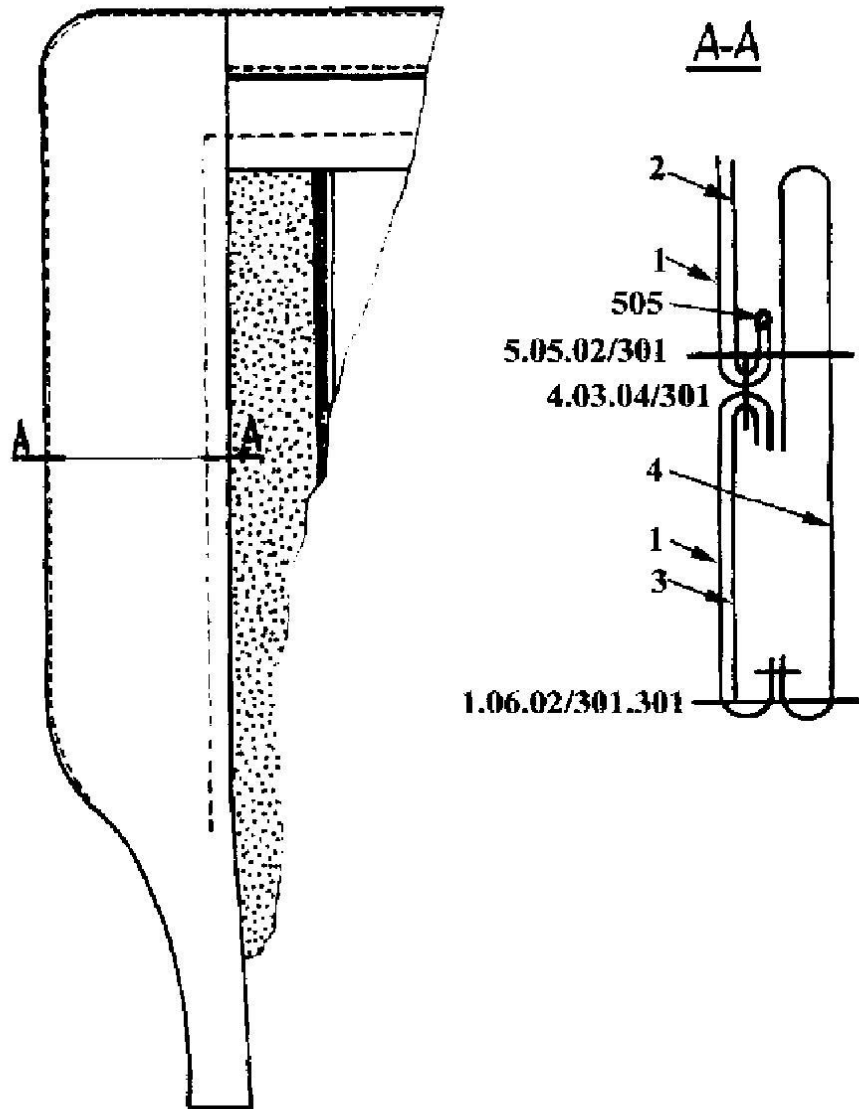


B-B



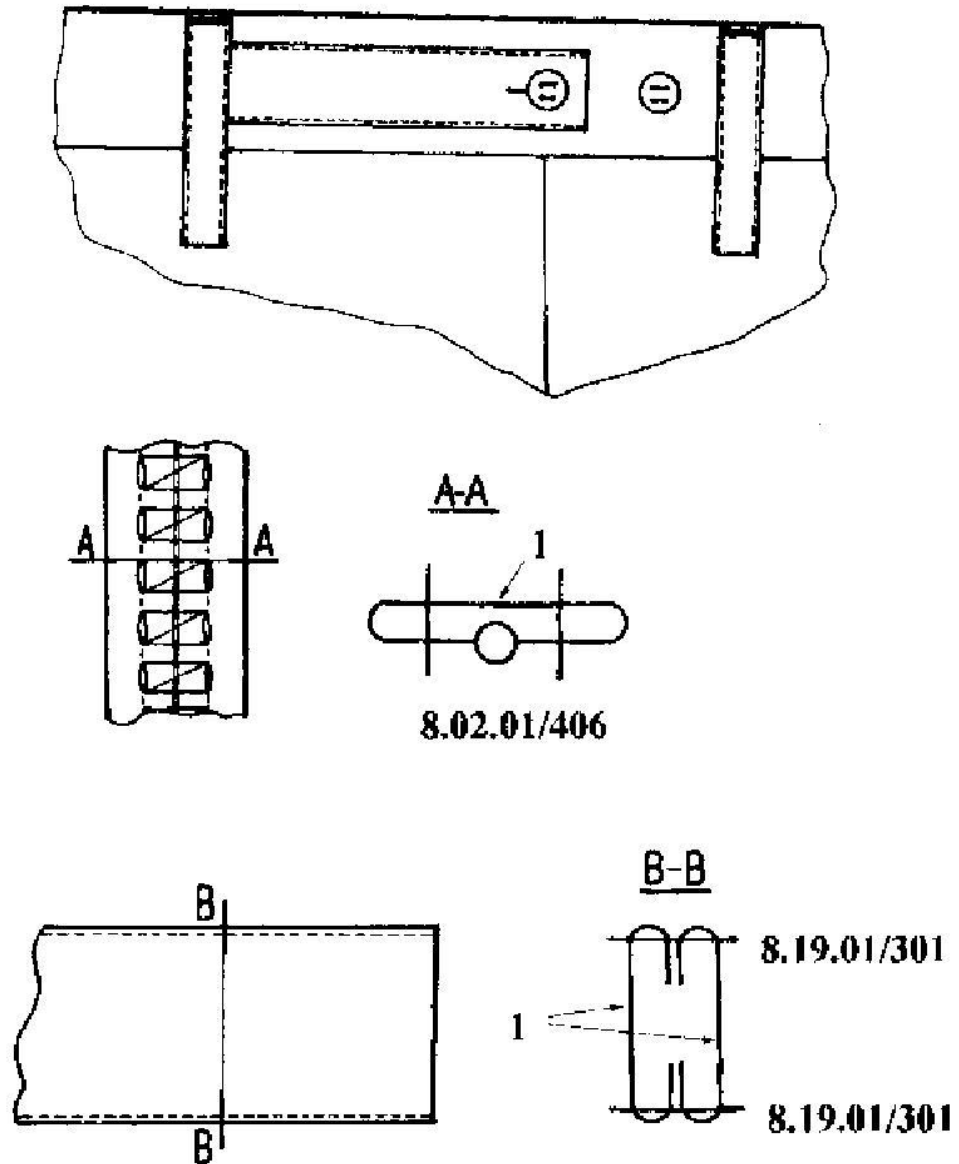
1. Tkanina zasadnicza
2. Tkanina podszewkowa
3. Podszywka jedwabna
4. Włóknina

Rysunek 31 - Wykonanie listewki lewej rozporzka spodni



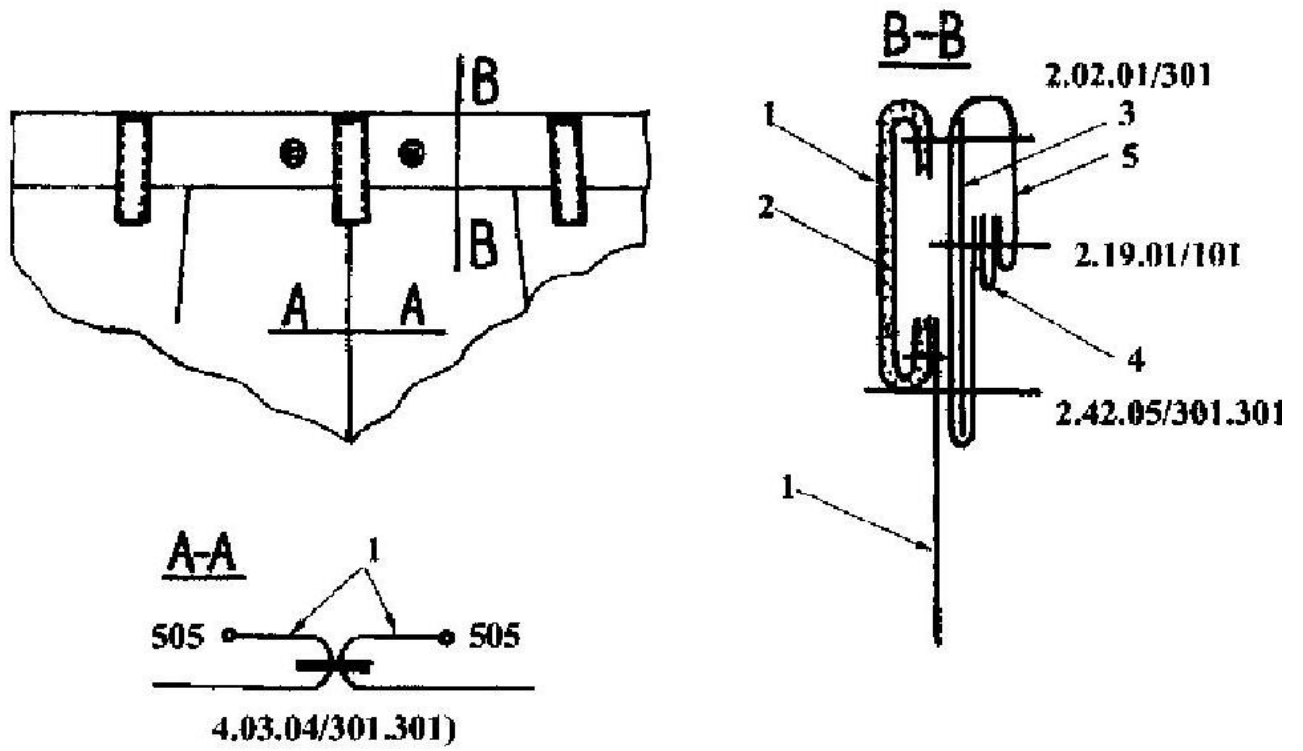
1. Tkanina zasadnicza
2. Tkanina podszewkowa
3. Wkład odzieżowy
4. Podszywka dzianinowa

Rysunek 32 - Wykonanie listewki prawej rozporka spodni



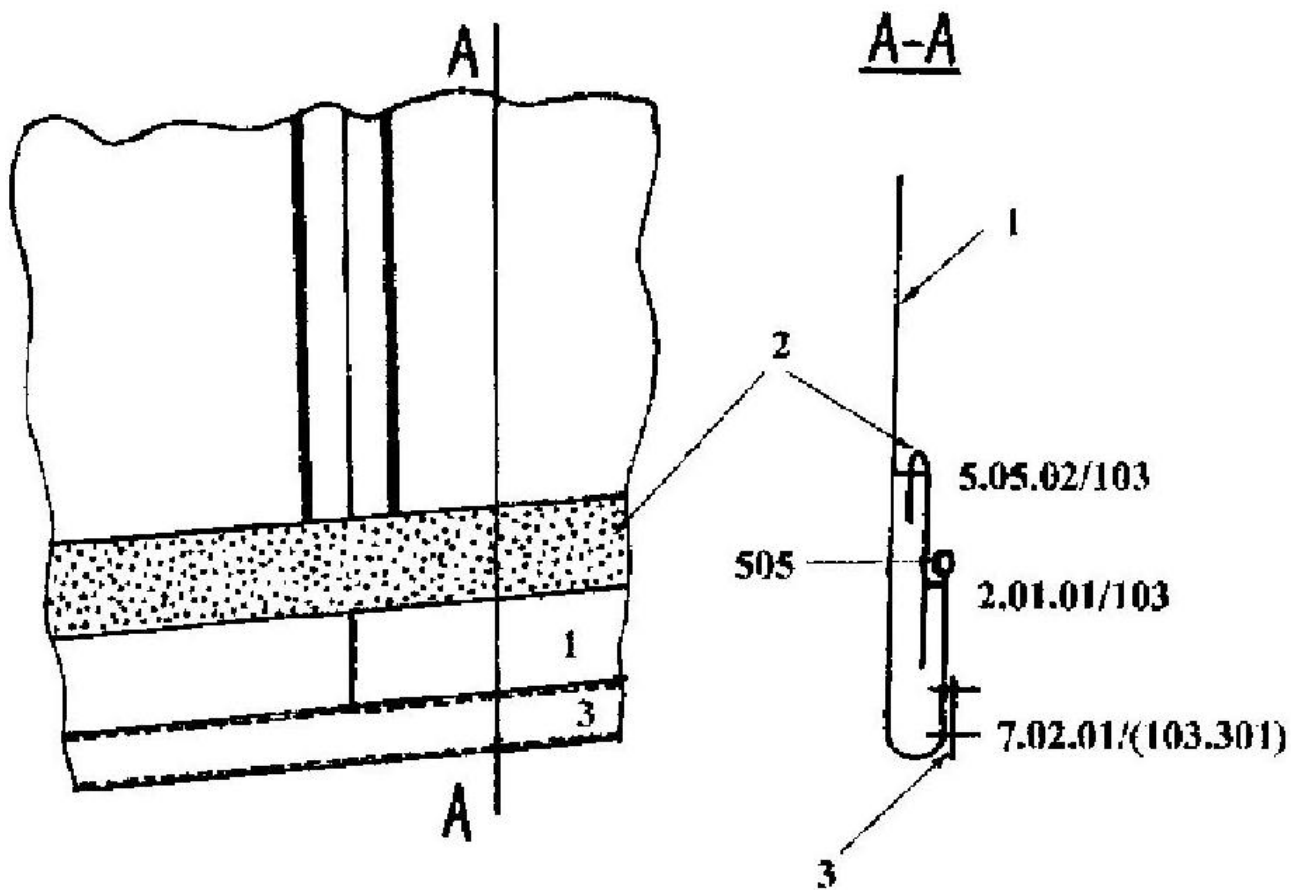
1. Tkanina zasadnicza

Rysunek 33 - Wykonanie podtrzymywaczy paska i ściągaczy



1. Tkanina zasadnicza
2. Włóknina
3. Wkład odzieżowy
4. Podszełka dzianinowa
5. Podszełka dzianinowa

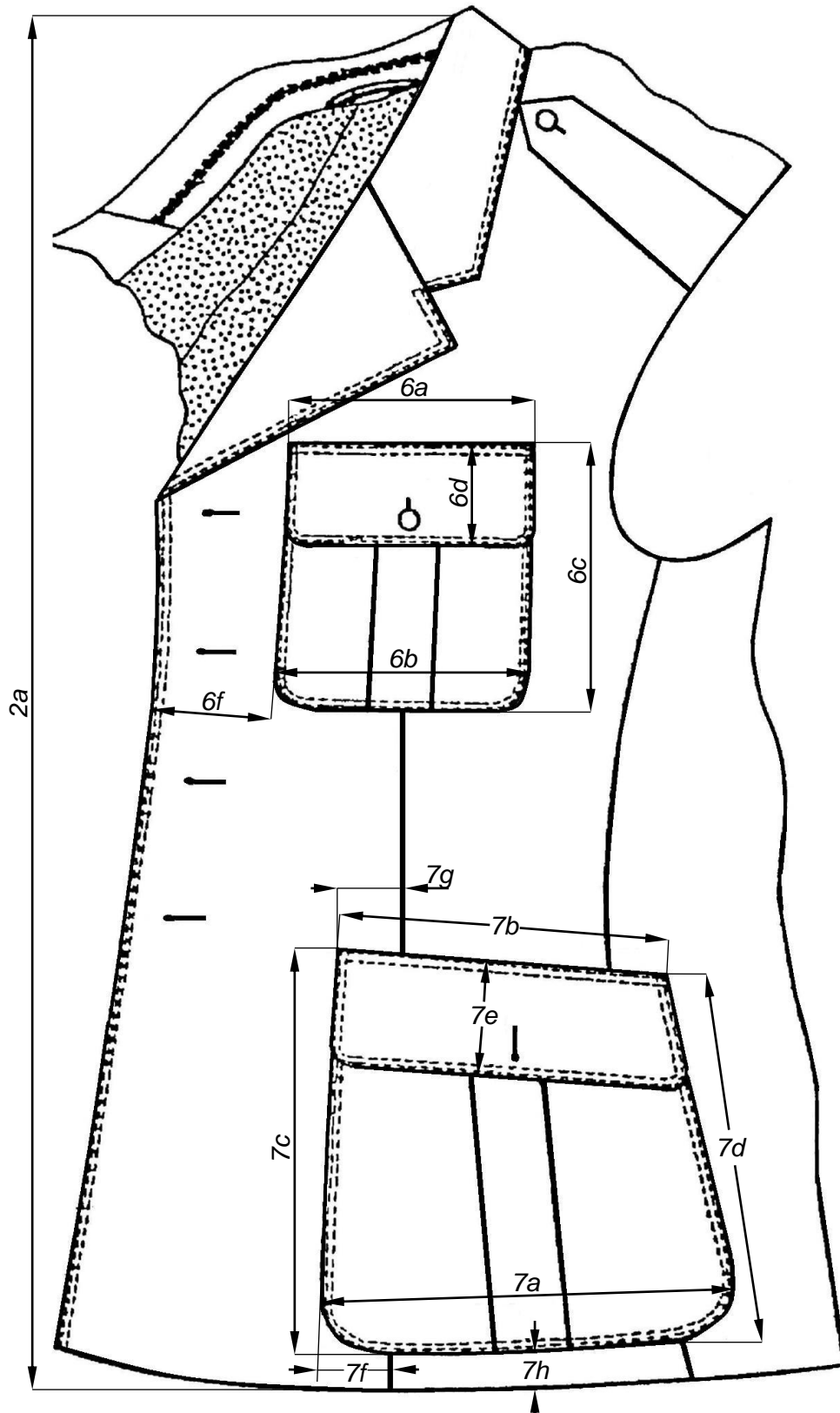
Rysunek 34 - Wykonanie szwu środkowego i wszycie paska do spodni



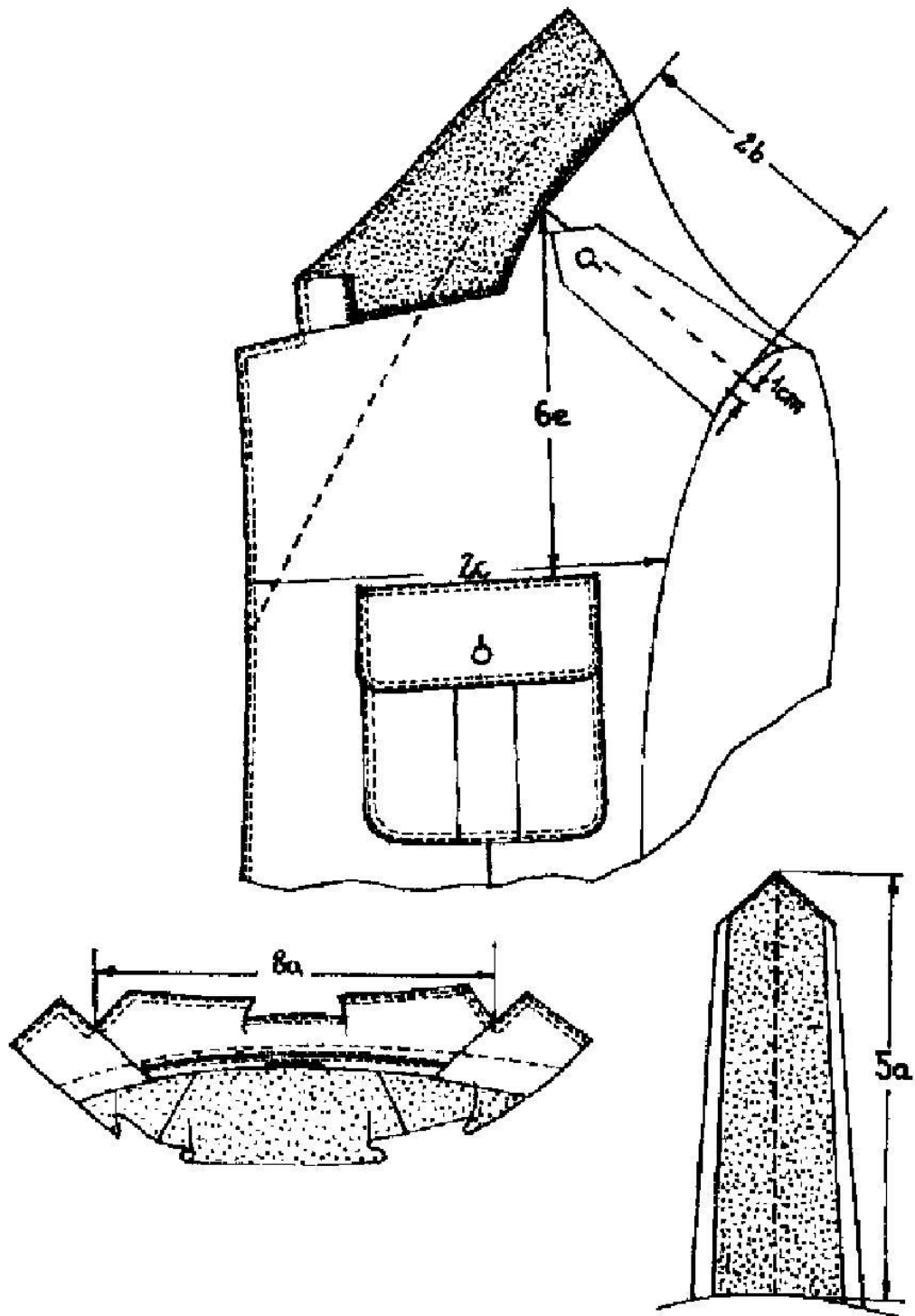
1. Tkanina zasadnicza
2. Włóknina
3. Wkład odzieżowy
4. Podszewka dzianinowa
5. Podszewka dzianinowa

Rysunek 35 - Wykonanie dołu nogawek spodni

9.3 Wymiarowanie kurtki



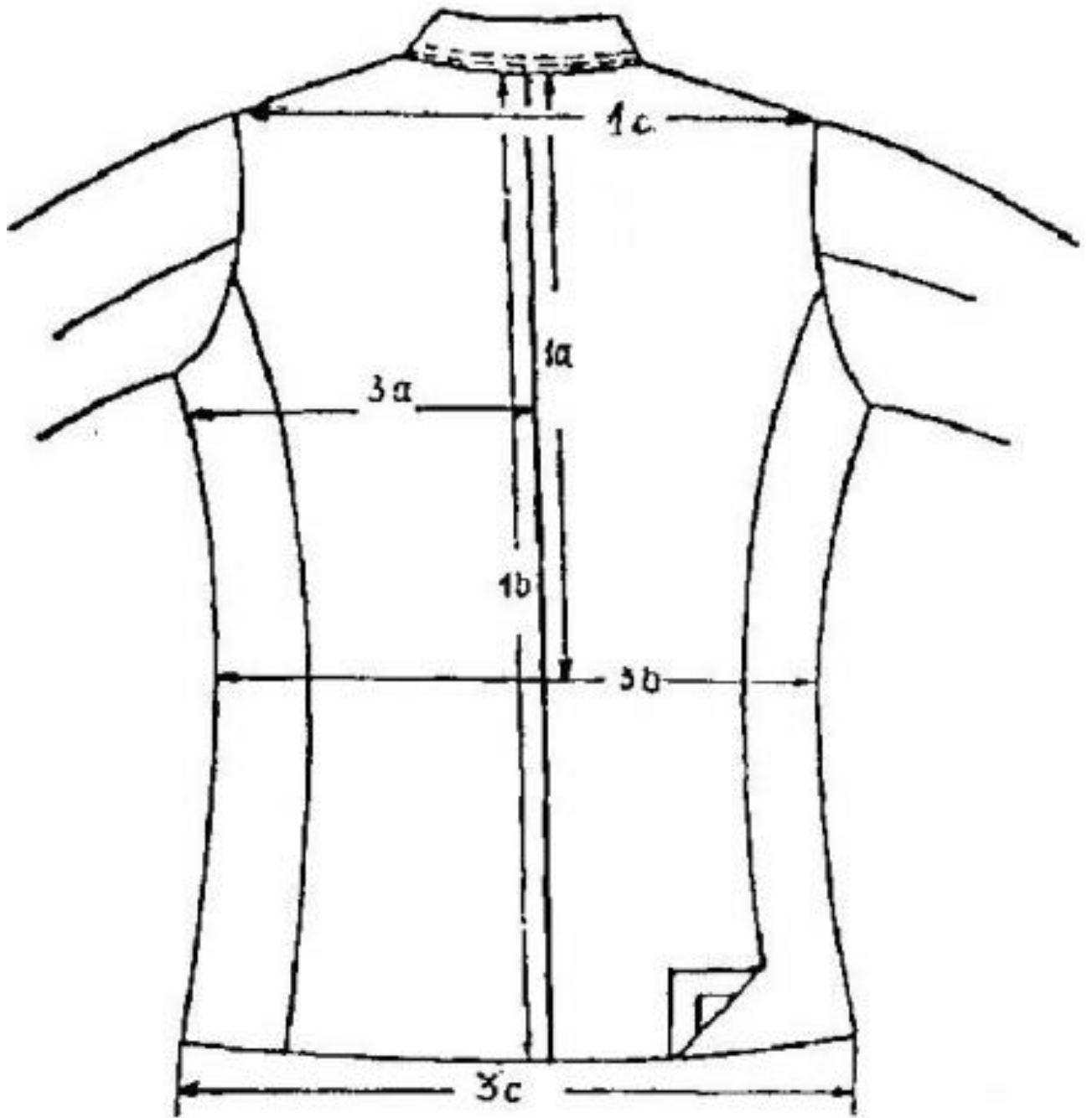
Rysunek 36 - Wymiarowanie przodu kurtki



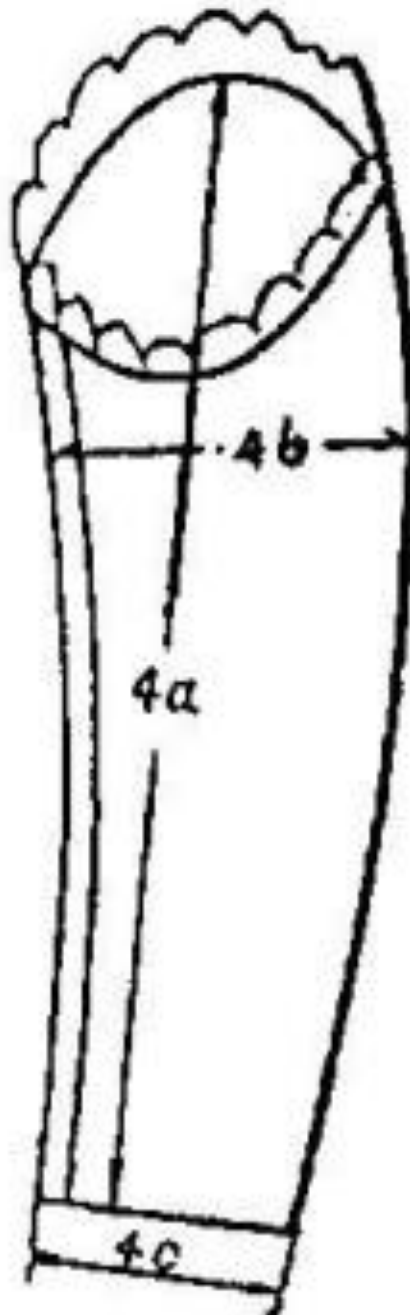
Rysunek 37 - Wymiarowanie góry przodu kurtki

Rysunek 38 - Wymiarowanie kołnierza

Rysunek 39 - Wymiarowanie naramiennika

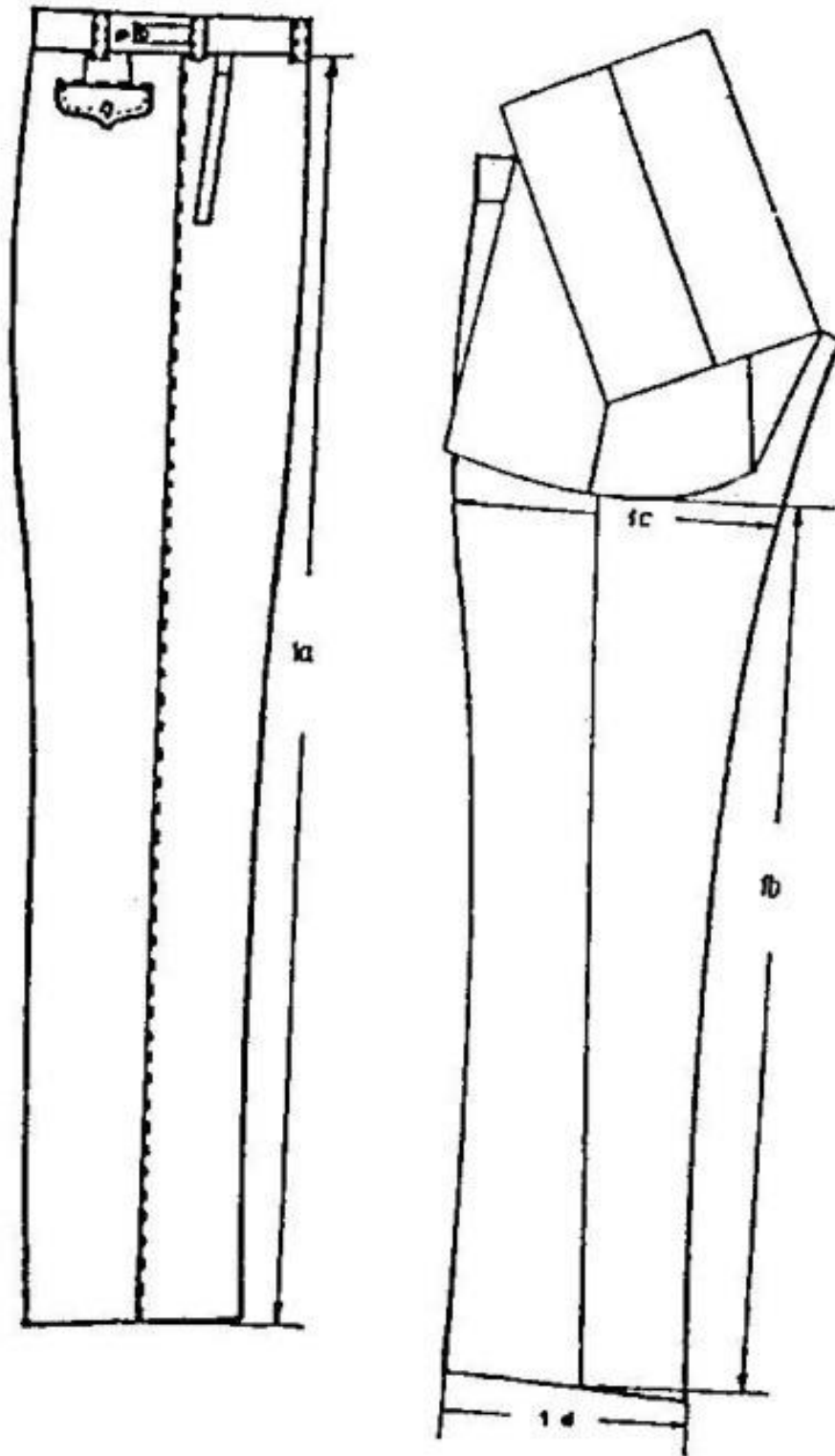


Rysunek 40 - Wymiarowanie tyłu

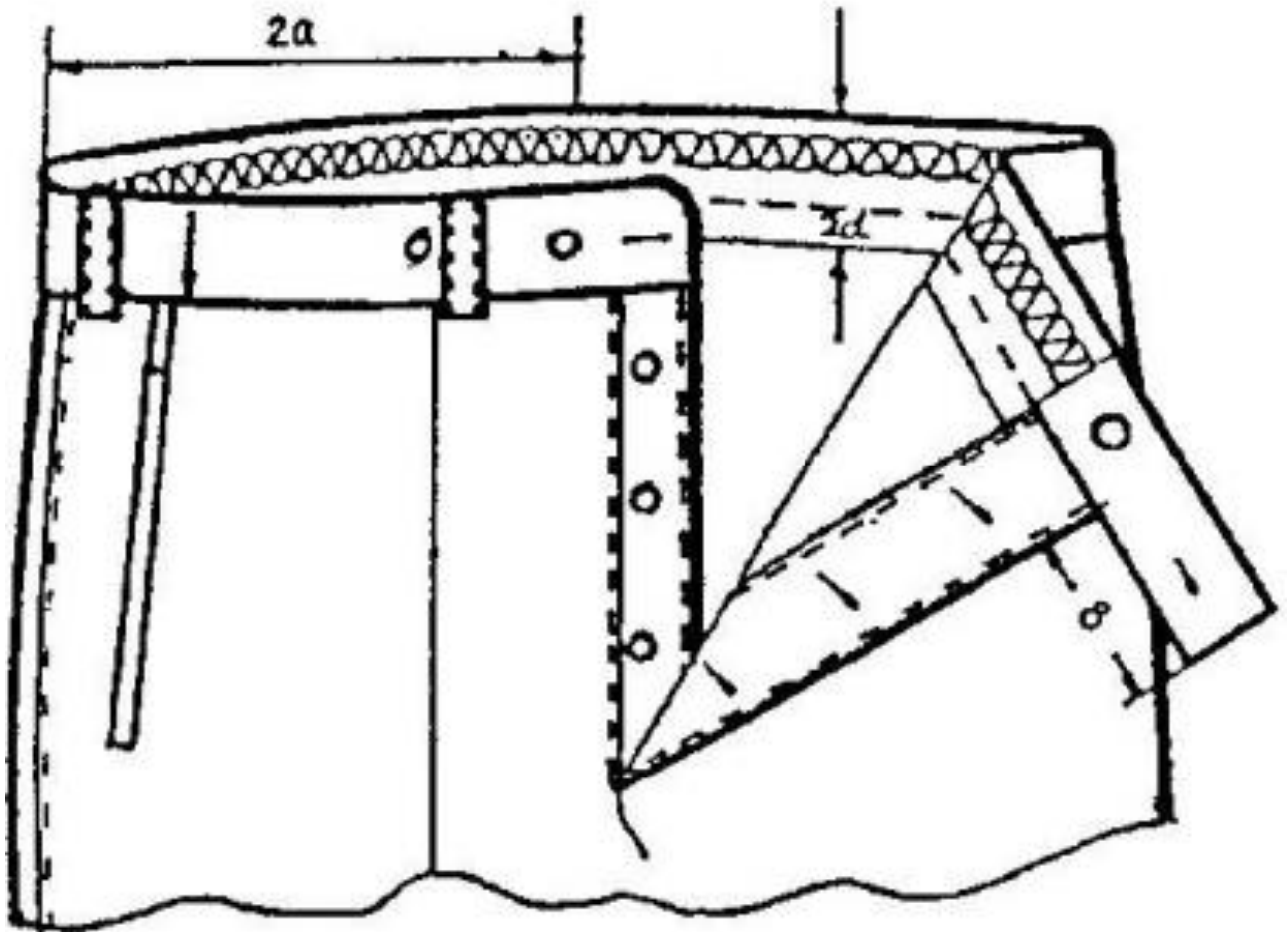


Rysunek 41 - Wymiarowanie rękawa

9.4 Wymiarowanie spodni



Rysunek 42 - Wymiarowanie nogawek spodni



Rysunek 43 - Wymiarowanie górnej części spodni z przodu

10 Tabela wymiarów wyrobu gotowego

Podstawowe wymiary munduru przedstawiono w Tabelicy 10.

Tablica 10

Wymiary w centymetrach

Oznaczenie na rysunku	Wyszczególnienie wymiaru	Wyszczególnienie wielkości	
		Obwód klatki piersiowej	1
		Wzrost	2
		Obwód pasa	3
		Obwód bioder	4
1	Tył		
1a	długość od wszycia kołnierza do linii pasa- - - - -		5
1b	długość od wszycia kołnierza do dolnej krawędzi- - - - -		6
1c	szerokość tyłu na wysokości naramienników - - - - -		7
2	Przód		
2a	długość od szwu barkowego przy kołnierzu do dolnej krawędzi- - - - -		8
2b	szerokość barków mierzona w przodzie w odległości 1 cm od szwu- - - - -		9
2c	szerokość od krawędzi przodu do wszycia rękawa nad górną krawędzią kieszeni górnej- - - - -		10
3	Obwody		
3a	obwód pod pachą mierzony od krawędzi przodu do środka tyłu- - - - -		11
3b	w pasie mierzony od krawędzi lewego przodu do krawędzi prawego przodu- - - - -		12
3c	obwód u dołu mierzony od krawędzi lewego przodu do krawędzi prawego przodu- - - - -		13
4	Rękaw		
4a	długość od wszycia do dolnej krawędzi mierzona środkiem- - - - -		14
4b	szerokość pod pachą mierzona w złożeniu - - - - -		15
4c	szerokość u dołu mierzona w złożeniu po dolnej krawędzi - - - - -		16
5	Naramienniki		
5a	długość mierzona środkiem - - - - -		17
6	Kieszeń górna		
6a	szerokość mierzona po górnej krawędzi patki - - - - -		18
6b	szerokość mierzona 2 cm powyżej dolnej krawędzi nakładki kieszeni- - - - -		19
6c	długość kieszeni mierzona pośrodku wraz z patką - - - - -		20
6d	szerokość patki mierzona pośrodku - - - - -		21
6e	odległość mierzona od linii szwu barkowego przy kołnierzu do górnej krawędzi patki- - - - -		22
6f	odległość od lewej krawędzi przodu do dolnej krawędzi kieszeni u dołu - - - - -		23
7	Kieszeń boczna		
7a	szerokość mierzona 2 cm powyżej dolnej krawędzi nakładki kieszeni- - - - -		24
7b	szerokość mierzona po górnej krawędzi patki - - - - -		25
7c	długość kieszeni z patką mierzona z przodu 2 cm od krawędzi kieszeni- - - - -		26
7d	długość kieszeni z patką mierzona z tyłu 2 cm od krawędzi kieszeni - - - - -		27
7e	szerokość patki mierzona pośrodku - - - - -		28
1	Nogawki spodni		
1a	długość po boku mierzona po szwie od wszycia paska do dolnej krawędzi- - - - -		29
1b	długość po kroku mierzona od szwu siedzeniowego do dolnej krawędzi- - - - -		30
1c	szerokość spodni w udzie mierzona w złożeniu - - - - -		31
1d	szerokość spodni u dołu mierzona w złożeniu - - - - -		32
2	Pasek spodni		
2a	połowa obwodu pasa mierzona przy zapiętym pasku - - - - -		33

Tablica 10 (ciąg dalszy)

Wymiary w centymetrach

1	88					92										dopuszczalne odchylenie ±
	162	167	172	177	182	160	165		170		175		180			
3	80	82	82	82	80	84	81	88	81	88	81	88	81	88		
4	94	95	96	97	97	97	96	99	97	100	98	101	99	102		
5	40,5	41,8	43,1	44,4	45,7	40,2	41,5	41,5	42,8	42,8	44,1	44,1	45,4	45,4	0,5	
6	68,6	70,6	72,6	74,6	76,6	68,2	70,2	70,2	72,2	72,2	74,2	74,2	76,2	76,2	1	
7	44	44,5	45	45,5	46	44,4	44,9	44,9	45,4	45,4	45,9	45,9	46,4	46,4	0,5	
8	70,4	72,4	74,4	76,4	78,4	70,2	72	72,4	74	74,4	76	76,4	78	78,2	1	
9	14,2	14,4	14,7	14,9	15,2	14,2	14,4	14,4	14,7	14,7	14,9	14,9	15,2	15,2	0,5	
10	22,8	23	23,2	23,4	23,6	23,2	23,4	23,6	23,6	23,8	23,8	24	24	24,2	0,3	
11	54,4	54,8	55,2	55,6	60	55,8	56	56,4	56,4	56,8	56,8	57,2	57,2	57,6	1	
12	99	100	101	102	101	102	100	105	101	106	102	107	103	108	2	
13	122	123	124	125	125	123	123	126	124	127	125	128	126	129	2	
14	60,5	62	63,5	65	66,5	60	61,5	61,5	63	63	64,5	64,5	66	66	1	
15	20,3	20,5	20,7	20,9	21,1	20,7	20,9	20,9	21,1	21,1	21,3	21,3	21,5	21,5	0,5	
16	14,6	14,7	14,8	14,9	15	14,8	14,9	14,9	15	15	15,1	15,1	15,2	15,2	0,5	
17	12,6	13	13,3	13,5	13,8	12,8	13	13	13,3	13,3	13,5	13,5	13,8	13,8	0,5	
18	12	12	12	12	12,5	12	12	12	12	12	12,5	12,5	13	13	0,2	
19	12,8	12,8	12,8	12,8	13,3	12,8	12,8	12,8	12,8	12,8	13,3	13,3	13,8	13,8	0,2	
20	14,5	14,5	14,5	14,5	15	14,5	14,5	14,5	14,5	14,5	15	15	15,5	15,5	0,3	
21	5,5	5,5	5,5	5,5	6	5,5	5,5	5,5	5,5	5,5	6	6	6	6	0,2	
22	20	20,2	20,4	20,6	20,8	20,3	20,5	20,5	20,7	20,7	20,9	20,9	21,1	21,3	0,3	
23	7,1	7,1	7,1	7,1	7,1	7,1	7,1	7,2	7,1	7,2	7,1	7,2	7,1	7,2	0,2	
24	20	20	20	20	21	20	20	20	20	20	21	21	21,5	21,5	0,2	
25	16	16	16	16	17	16	16	16	16	16	17	17	17,5	17,5	0,2	
26	21	21	21	21	22	21	21	21	21	21	22	22	22,5	22,5	0,3	
27	19	19	19	19	20	19	19	19	19	19	20	20	20,5	20,5	0,3	
28	6,5	6,5	6,5	6,5	7	6,5	6,5	6,5	6,5	6,5	7	7	7	7	0,2	
29	94,5	97,5	101,5	104	107	94	97	97,5	100	100,5	103,5	104	106,5	107	1	
30	72,9	75,2	79	81,3	84,1	71,4	74,2	73,9	77	76,7	80,3	80	83,1	82,8	1	
31	32,5	33	33	33,5	33,5	32,5	33	33,5	33	34	33,5	34,5	34	35	0,5	
32	22,5	22,7	22,9	23,1	23,9	22,7	22,9	22,9	23,1	23,1	23,3	23,3	23,5	23,5	0,2	
33	40	41	41	41	40	42	40,5	44	40,5	44	40,5	44	40,5	44	0,5	

Tablica 10 (ciąg dalszy)

Wymiary w centymetrach

1	92	96													dopuszczalne odchylenie ±
2	185	157		162			167			172			177		
3	84	83	90	80	87	94	80	87	94	80	87	94	80	87	
4	100	97	100	98	101	104	99	102	105	99	102	105	100	103	
5	46,7	39,6	39,6	40,9	40,9	40,9	42,2	42,2	42,2	43,5	43,5	43,5	44,8	44,8	0,5
6	78,2	67,4	67,4	69,4	69,4	69,4	71,4	71,4	71,4	73,4	73,4	73,4	75,4	75,4	1
7	46,9	44,7	44,7	45,2	45,2	45,2	45,7	45,7	45,7	46,2	46,2	46,2	46,7	46,7	0,5
8	80,2	69,3	69,7	71,3	71,6	71,9	73,3	73,6	73,9	75,3	75,6	75,9	77,3	77,6	1
9	15,4	14	14	14,3	14,3	14,3	14,5	14,5	14,5	14,8	14,8	14,8	15	15	0,5
10	24,2	23,4	23,6	23,6	23,8	24	23,8	24	24,2	24	24,2	24,4	24,2	24,4	0,3
11	57,6	57	57,4	57	57,2	57,6	57,4	57,6	58	57,8	58	58,4	58,2	58,4	1
12	105	101	106	99	103	108	100	104	109	101	105	110	102	106	2
13	129	124	127	124	127	130	125	128	131	126	129	132	127	130	2
14	67,5	59,5	59,5	61	61	61	62,5	62,5	62,5	64	64	64	65,5	65,5	1
15	21,7	21,1	21,1	21,3	21,3	21,3	21,5	21,5	21,5	21,7	21,7	21,7	21,9	21,9	0,5
16	15,3	15	15	15,1	15,1	15,1	15,2	15,2	15,2	15,3	15,3	15,3	15,4	15,4	0,5
17	14,1	12,6	12,6	12,9	12,9	12,9	13,1	13,1	13,1	13,4	13,4	13,4	13,6	13,6	0,5
18	13	12	12	12	12	12	12,5	12,5	12,5	12,5	12,5	12,5	13	13	0,2
19	13,8	12,8	12,8	12,8	12,8	12,8	13,3	13,3	13,3	13,3	13,3	13,3	13,8	13,8	0,2
20	15,5	14,5	14,5	14,5	14,5	14,5	15	15	15	15	15	15	15,5	15,5	0,3
21	6	5,5	5,5	5,5	5,5	5,5	6	6	6	6	6	6	6	6	0,2
22	21,3	20,6	20,6	20,8	20,8	21,3	21	21	21,5	21,2	21,2	21,7	21,4	21,4	0,3
23	7,1	7,5	7,5	7,5	7,5	7,5	7,5	7,5	7,6	7,5	7,5	7,6	7,5	7,5	0,2
24	21,5	20	20	20	20	20	21	21	21	21	21	21	21,5	21,5	0,2
25	17,5	16	16	16	16	16	17	17	17	17	17	17	17,5	17,5	0,2
26	22,5	21	21	21	21	21	22	22	22	22	22	22	22,5	22,5	0,3
27	20,5	19	19	19	19	19	20	20	20	20	20	20	20,5	20,5	0,3
28	7	6,5	6,5	6,5	6,5	6,5	7	7	7	7	7	7	7	7	0,2
29	110,5	92,5	93	96	96	96,5	99	99	99,5	102	102	102,5	105,5	105,5	1
30	86,1	70,5	70,4	73,8	73,1	72,9	76,3	75,6	75,4	78,8	78,1	77,9	81,8	81,1	1
31	35	32,5	33,5	33	34	35,5	33,5	34,5	35,5	33,5	34,5	35,5	34	35	0,5
32	23,7	22,8	22,8	23	23	23	23,2	23,2	23,2	23,4	23,4	23,4	23,6	23,6	0,2
33	42	41,5	45	40	43,5	47	40	43,5	47	40	43,5	47	40	43,5	0,5

Tablica 10 (ciąg dalszy)

Wymiary w centymetrach

1	96					100										dopuszczalne odchylenie ±
	177	182		187		160		165			170			175		
3	94	83	90	80	87	89	96	84	91	98	84	91	98	84		
4	106	101	104	101	104	101	104	100	103	106	101	104	107	102		
5	44,8	46,1	46,1	47,4	47,4	40,6	40,6	41,9	41,9	41,9	43,2	43,2	43,2	44,5	0,5	
6	75,4	77,4	77,4	79,4	79,4	69	69	71	71	71	73	73	73	75	1	
7	46,7	47,2	47,2	47,7	47,7	45,8	45,8	46,3	46,3	46,3	46,8	46,8	46,8	47,3	0,5	
8	77,9	79,3	79,6	81,3	81,6	71,2	71,5	73,1	73,4	73,6	75,1	75,4	75,6	77,1	1	
9	15	15,3	15,3	15,5	15,5	14,4	14,4	14,6	14,6	14,6	14,9	14,9	14,9	15,1	0,5	
10	24,6	24,4	24,6	24,4	24,6	24,2	24,4	24,2	24,4	24,6	24,4	24,6	24,8	24,6	0,3	
11	58,8	58,6	59	59	59,4	58,8	59,2	59	59,2	59,6	59,4	59,6	60	59,8	1	
12	111	104	109	102	107	104	109	103	107	112	104	108	113	105	2	
13	133	128	131	128	131	127	130	127	130	133	128	131	134	129	2	
14	65,5	67	67	68,5	68,5	60	60	61,5	61,5	61,5	63	63	63	64,5	1	
15	21,9	22,1	22,1	22,3	22,3	21,5	21,5	21,7	21,7	21,7	21,9	21,9	21,9	22,1	0,5	
16	15,4	15,5	15,5	15,6	15,6	15,2	15,2	15,3	15,3	15,3	15,4	15,4	15,4	15,5	0,5	
17	13,6	13,9	13,9	14,1	14,1	13	13	13,2	13,2	13,2	13,5	13,5	13,5	13,7	0,5	
18	13	13,5	13,5	13,5	13,5	12	12	12,5	12,5	12,5	13	13	13	13	0,2	
19	13,8	14,3	14,3	14,3	14,3	12,8	12,8	13,3	13,3	13,3	13,8	13,8	13,8	13,8	0,2	
20	15,5	16	16	16	16	14,5	14,5	15	15	15	15,5	15,5	15,5	15,5	0,3	
21	6	6,5	6,5	6,5	6,5	5,5	5,5	6	6	6	6	6	6	6	0,2	
22	21,9	21,6	21,6	21,6	21,6	20,9	20,9	21,1	21,1	21,6	21,3	21,3	21,8	21,5	0,3	
23	7,6	7,5	7,6	7,5	7,5	7,6	7,7	7,6	7,6	7,7	7,6	7,6	7,7	7,6	0,2	
24	21,5	22	22	22	22	20	20	21	21	21	21,5	21,5	21,5	21,5	0,2	
25	17,5	18	18	18	18	16	16	17	17	17	17,5	17,5	17,5	17,5	0,2	
26	22,5	23	23	23	23	21	21	22	22	22	22,5	22,5	22,5	22,5	0,3	
27	20,5	21	21	21	21	19	19	20	20	20	20,5	20,5	20,5	20,5	0,3	
28	7	7	7	7	7	6,5	6,5	7	7	7	7	7	7	7	0,2	
29	106	108,5	109	112	112,5	94	94,5	97,5	97,5	98	100,5	100,5	101	104	1	
30	80,9	84	83,8	87,3	87,1	71,7	71,4	74,5	73,7	73,4	77,3	76,5	76,2	80,6	1	
31	36,5	34	35	34,5	35,5	34	35	33,5	34,5	36	34	35	36,5	34,5	0,5	
32	23,6	23,8	23,8	24	24	23,1	23,1	23,4	23,4	23,4	23,6	23,6	23,6	23,8	0,2	
33	47	41,5	45	40	43,5	44,5	48	42	45,5	49	42	45,5	49	42	0,5	

Tablica 10 (ciąg dalszy)

Wymiary w centymetrach

1	100								104						dopuszczalne odchylenie ±
	175		180			185		190	162		167			172	
2	91	98	84	91	98	88	95	91	93	100	88	95	102	88	
3	105	108	102	105	108	105	108	107	105	108	103	106	109	104	
4															
5	44,5	44,5	45,8	45,8	45,8	47,1	47,1	48,4	41,3	41,3	42,6	42,6	42,6	43,9	0,5
6	75	75	77	77	77	79	79	81	70,2	70,2	72,2	72,2	72,2	74,2	1
7	47,3	47,3	47,8	47,8	47,8	48,3	48,3	48,8	46,8	46,8	47,3	47,3	47,3	47,8	0,5
8															
8	77,4	77,6	79,1	79,4	79,6	81,5	81,5	83,4	72,7	72,9	74,5	74,7	74,9	76,5	1
9	15,1	15,1	15,4	15,4	15,4	15,6	15,6	15,9	14,6	14,6	14,9	14,9	14,9	15,2	0,5
10	24,8	25	24,8	25	25,2	25,2	25,4	25,4	24,8	25	24,8	25	25,2	25,0	0,3
11															
11	60	60,4	60,2	60,4	60,8	60,8	61,2	61,2	60,4	60,8	60,6	60,8	61,2	61	1
12	109	114	106	110	115	108	112	111	108	113	106	110	115	107	2
13	132	135	129	132	135	132	135	134	132	135	130	133	136	131	2
14															
14	64,5	64,5	66	66	66	67,5	67,5	69	60,5	60,5	62	62	62	63,5	1
15	22,1	22,1	22,3	22,3	22,3	22,5	22,5	22,7	21,8	21,8	22	22	22	22,2	0,5
16	15,5	15,5	15,6	15,6	15,6	15,7	15,7	15,8	15,4	15,4	15,5	15,5	15,5	15,6	0,5
17															
17	13,7	13,7	14	14	14	14,2	14,2	14,2	12,8	12,8	13	13	13,0	13,8	0,5
18															
18	13	13	13,5	13,5	13,5	14	14	14	12	12	12,5	12,5	12,5	13	0,2
19	13,8	13,8	14,3	14,3	14,3	14,8	14,8	14,8	12,8	12,8	13,3	13,3	13,3	13,8	0,2
20	15,5	15,5	16	16	16	16,5	16,5	16,5	14,5	14,5	15	15	15	15,5	0,3
21	6	6	6,5	6,5	6,5	6,5	6,5	6,5	6	6	6	6	6	6	0,2
22	21,5	22	21,7	21,7	22,3	21,9	21,9	22,7	21,2	21,9	21,6	21,6	22,1	21,8	0,3
23	7,6	7,7	7,6	7,6	7,7	7,6	7,7	7,7	8,1	8,2	8,1	8,1	8,2	8,1	0,2
24															
24	21,5	21,5	22	22	22	23	23	23	20	20	21	21	21	21,5	0,2
25	17,5	17,5	18	18	18	19	19	19	16	16	17	17	17	17,5	0,2
26	22,5	22,5	23	23	23	24	24	24	21	21	22	22	22	22,5	0,3
27	20,5	20,5	21	21	21	22	22	22	19	19	20	20	20	20,5	0,3
28	7	7	7	7	7	7,5	7,5	7,5	6,5	6,5	7	7	7	7	0,2
29															
29	104	104,5	107	107	107,5	110,5	111	113,5	95,5	96	98,5	98,5	99	101,5	1
30	79,8	79,5	83,4	82,6	82,3	86,4	85,6	87,8	71,4	71,1	75	74,2	73,9	77,8	1
31	35,5	36,5	34,5	35,5	37	35,5	36,5	36	35	36	34,5	35,5	37	35	0,5
32	23,8	23,8	24	24	24	24,2	24,2	24,4	23,5	23,5	23,7	23,7	23,7	23,9	0,2
33															
33	45,5	49	42	45,5	49	44	47,5	45,5	46,5	50	44	47,5	51	44	0,5

Tablica 10 (ciąg dalszy)

Wymiary w centymetrach

1	104								108						dopuszczalne odchylenie ±
	172		177			182		187	160		165		170		
3	95	102	88	95	102	91	98	95	95	102	97	104	92	99	
4	107	110	104	107	110	108	111	109	106	109	108	111	107	110	
5	43,9	43,9	45,2	45,2	45,2	46,5	46,5	47,8	41	41	42,3	42,3	43,6	43,6	0,5
6	74,2	74,2	76,2	76,2	76,2	78,2	78,2	80,2	69,8	69,8	71,8	71,8	73,8	73,8	1
7	47,8	47,8	48,3	48,3	48,3	48,8	48,8	49,3	47,4	47,4	47,9	47,9	48,4	48,4	0,5
8	76,7	76,9	78,5	78,7	78,9	80,7	80,9	82,7	72	72,3	74,3	74,6	76,2	76,4	1
9	15,2	15,2	15,4	15,4	15,4	15,7	15,7	15,9	14,8	14,8	15,1	15,1	15,3	15,3	0,5
10	25,2	25,4	25,2	25,4	25,6	25,4	25,6	25,8	25,4	25,6	25,6	25,8	25,6	25,8	0,3
11	61,2	61,6	61,2	61,6	62	61,6	62	62	62	62,4	62,4	62,8	62,6	62,8	1
12	111	116	108	112	117	110	115	113	109	114	111	116	110	114	2
13	134	137	131	134	137	135	138	136	133	136	136	139	134	137	2
14	63,5	63,5	65	65	65	66,5	66,5	68	60,5	60,5	62	62	63,5	63,5	1
15	22,2	22,2	22,4	22,4	22,4	22,6	22,6	22,8	22,1	22,1	22,3	22,3	22,5	22,5	0,5
16	15,6	15,6	15,7	15,7	15,7	15,8	15,8	15,9	15,6	15,6	15,7	15,7	15,8	15,8	0,5
17	13,8	13,8	14	14	14	14,3	14,3	14,5	13,4	13,4	13,6	13,6	13,9	13,9	0,5
18	13	13	13,5	13,5	13,5	14	14	14	12,5	12,5	12,5	12,5	13	13	0,2
19	13,8	13,8	14,3	14,3	14,3	14,8	14,8	14,8	13,3	13,3	13,3	13,3	13,8	13,8	0,2
20	15,5	15,5	16	16	16	16,5	16,5	16,5	15	15	15	15	15,5	15,5	0,3
21	6	6	6,5	6,5	6,5	6,5	6,5	6,5	6	6	6	6	6	6	0,2
22	21,8	22,3	22	22	22,5	22,2	22,2	22,4	21,7	21,7	22,2	22,2	21,9	21,9	0,3
23	8,1	8,2	8,1	8,1	8,2	8,1	8,1	8,1	8,1	8,1	8,2	8,2	8,1	8,1	0,2
24	21,5	21,5	22	22	22	23	23	23	21	21	21	21	21,5	21,5	0,2
25	17,5	17,5	18	18	18	19	19	19	17	17	17	17	17,5	17,5	0,2
26	22,5	22,5	23	23	23	24	24	24	22	22	22	22	22,5	22,5	0,3
27	20,5	20,5	21	21	21	22	22	22	20	20	20	20	20,5	20,5	0,3
28	7	7	7	7	7	7,5	7,5	7,5	7	7	7	7	7	7	0,2
29	101,5	102	105	105	105,5	108	108,5	111,5	94,5	95	97,5	98	100,5	100,5	1
30	77	76,7	79,5	80,3	80	82,3	82	85,6	70,7	70,4	73,5	73,2	76,3	75,5	1
31	36	37,7	35	36	37,5	36,5	37,5	37	36	37	36,5	37,5	36	37	0,5
32	23,9	23,9	24,1	24,1	24,1	24,3	24,3	24,5	23,7	23,7	23,9	23,9	24,1	24,1	0,2
33	47,5	51	44	47,5	51	45,5	49	47,5	47,5	51	48,5	52	46	49,5	0,5

Tablica 10 (ciąg dalszy)

Wymiary w centymetrach

1	108									112					dopuszczalne odchylenie ±
	170	175			180			185			167			172	
3	106	92	99	106	92	99	106	95	102	96	103	110	96	103	
4	113	108	111	114	108	111	114	109	112	110	113	116	111	114	
5	43,6	44,9	44,9	44,9	46,2	46,2	46,2	47,5	47,5	43	43	43	44,3	44,3	0,5
6	73,8	75,8	75,8	75,8	77,8	77,8	77,8	79,8	79,8	73	73	73	75	75	1
7	48,4	48,9	48,9	48,9	49,4	49,4	49,4	49,9	49,9	48,9	48,9	48,9	49,4	49,4	0,5
8	76,6	78,2	78,4	78,6	80,2	80,4	80,6	82,3	82,5	75,3	75,5	75,7	77,5	77,7	1
9	15,3	15,5	15,5	15,5	15,8	15,8	15,8	16	16	15,3	15,3	15,3	15,6	15,6	0,5
10	26	25,8	26	26,2	26	26,2	26,4	26,2	26,4	26	26,2	26,4	26,2	26,4	0,3
11	63,2	63	63,2	63,6	63,4	63,6	64	63,8	64,2	63,8	64	64,4	64,2	64,4	1
12	119	111	115	120	112	116	121	115	119	113	117	122	114	118	2
13	140	135	138	141	135	138	141	136	139	137	140	143	138	141	2
14	63,5	65	65	65	66,5	66,5	66,5	68	68	62,5	62,5	62,5	64	64	1
15	22,5	22,7	22,7	22,7	22,9	22,9	22,9	23,1	23,1	22,6	22,6	22,6	22,8	22,8	0,5
16	15,8	15,9	15,9	15,9	16	16	16	16,1	16,1	15,9	15,9	15,9	16	16	0,5
17	13,9	14,1	14,1	14,1	14,4	14,4	14,4	14,6	14,6	13,9	13,9	13,9	14,2	14,2	0,5
18	13	13,5	13,5	13,5	13,5	13,5	13,5	14	14	13	13	13	13,5	13,5	0,2
19	13,8	14,3	14,3	14,3	14,3	14,3	14,3	14,8	14,8	13,8	13,8	13,8	14,3	14,3	0,2
20	15,5	16	16	16	16	16	16,0	16,5	16,5	15,5	15,5	15,5	15,5	15,5	0,3
21	6	6,5	6,5	6,5	6,5	6,5	6,5	6,5	6,5	6	6	6	6	6	0,2
22	22,4	22,1	22,1	22,6	22,3	22,3	22,8	22,5	23	22	22	22,2	22,2	22,4	0,3
23	8,2	8,1	8,1	8,2	8,1	8,1	8,2	8,1	8,2	8,6	8,6	8,6	8,6	8,6	0,2
24	21,5	22	22	22	22	22	22	23	23	21,5	21,5	21,5	21,5	21,5	0,2
25	17,5	18	18	18	18	18	18	19	19	17,5	17,5	17,5	17,5	17,5	0,2
26	22,5	23	23	23	23	23	23	24	24	22,5	22,5	22,5	22,5	22,5	0,3
27	20,5	21	21	21	21	21	21	22	22	20,5	20,5	20,5	20,5	20,5	0,3
28	7	7	7	7	7	7	7	7,5	7,5	7	7	7	7	7	0,2
29	101	104	104	104,5	107	107	107,5	110,5	111	99	99	99,5	102	102	1
30	75,2	79,6	78,8	78,5	82,4	81,6	81,3	84,9	84,6	73,7	72,9	72,6	76,5	75,7	1
31	38,5	36,5	37,5	39	36,5	37,5	39	37	38	37	38	39,5	37,5	38,5	0,5
32	24,1	24,3	24,3	24,3	24,5	24,5	24,5	24,7	24,7	24,2	24,2	24,2	24,4	24,4	0,2
33	53	46	49,5	53	46	49,5	53	47,5	51	48	51,5	55	48	51,5	0,5

Tablica 10 (ciąg dalszy)

Wymiary w centymetrach

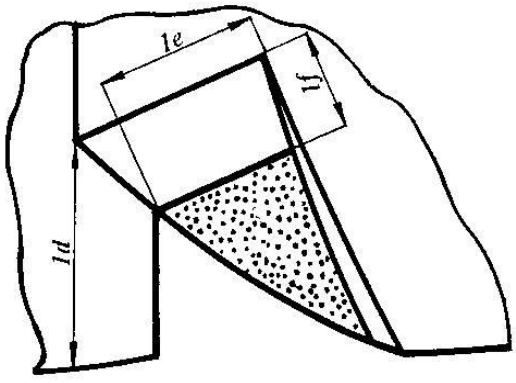
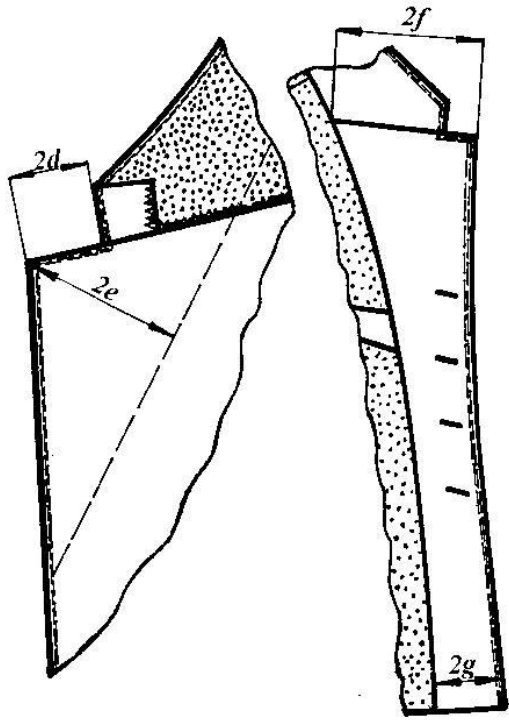
1	112						116						120		dopuszczalne odchylenie ±
	172	177		182		187	170		175		180	185	172	177	
3	110	101	108	101	108	105	107	114	107	114	110	110	116	116	
4	117	112	115	113	116	116	115	118	116	119	118	119	121	122	
5	44,3	45,6	45,6	46,9	46,9	48,2	44	44	45,3	45,3	46,6	47,9	44,7	45,8	0,5
6	75	77	77	79	79	81	74,6	74,6	76,6	76,6	78,6	80,6	75,8	77,8	1
7	49,4	49,9	49,9	50,4	50,4	50,9	50	50	50,5	50,5	51	51,5	51	51,5	0,5
8	77,7	79,5	79,7	81,5	81,7	83,7	77,7	77,7	79,5	79,7	81,7	83,7	78,5	80,5	1
9	15,6	15,8	15,8	16,1	16,1	16,3	15,7	15,7	15,9	15,9	16,2	16,4	16	16,2	0,5
10	26,6	26,4	26,6	26,6	26,8	26,8	26,8	27	27	27,2	27,2	27,4	27,4	27,6	0,3
11	64,8	64,8	65,2	65,2	65,6	66	66	66,4	66,4	66,8	66,8	67,2	68	68,4	1
12	123	116	121	117	122	120	122	127	123	128	126	127	130	131	2
13	144	139	142	140	143	143	142	145	143	146	145	146	148	149	2
14	64	65,5	65,5	67	67	68,5	64	64	65,5	65,5	67	68,5	64,5	66	1
15	22,8	23	23	23,2	23,2	23,4	23,1	23,1	23,3	23,3	23,5	23,7	23,4	23,6	0,5
16	16	16,1	16,1	16,2	16,2	16,3	16,2	16,2	16,3	16,3	16,4	16,5	16,4	16,5	0,5
17	14,2	14,4	14,4	14,7	14,7	14,9	14,3	14,3	14,5	14,5	14,8	14,8	14,6	14,8	0,5
18	13,7	14,5	14,5	14,5	14,5	14,5	13,5	13,5	14	14	14,5	14,5	14,5	14,5	0,2
19	14,3	15,3	15,3	15,3	15,3	15,3	14,3	14,3	14,8	14,8	15,3	15,3	15,3	15,3	0,2
20	16,5	17	17	17	17	17	16	16	16,5	16,5	17	17	16,5	16,5	0,3
21	6,5	7	7	7	7	7	6,5	6,5	6,5	6,5	7	7	6,5	6,5	0,2
22	22,9	22,6	22,8	23	23,5	23,2	22,5	22,5	22,7	22,7	22,9	23,7	22,8	23	0,3
23	8,7	8,6	8,6	8,6	8,7	8,6	8,6	8,6	8,6	8,6	8,6	8,6	8,6	8,6	0,2
24	21,5	23,5	23,5	23,5	23,5	23,5	22	22	23	23	23,5	23,5	23,5	23,5	0,2
25	17,5	19,5	19,5	19,5	19,5	19,5	18	18	19	19	19,5	19,5	19,5	19,5	0,2
26	22,5	24,5	24,5	24,5	24,5	24,5	23	23	24	24	24,5	24,5	24	24	0,3
27	20,5	22,5	22,5	22,5	22,5	22,5	21	21	22	22	22,5	22,5	22	22	0,3
28	7	7,5	7,5	7,5	7,5	7,5	7	7	7,5	7,5	7,5	7,5	7,5	7,5	0,2
29	102,5	105,5	106	108,5	109	112	100,5	101	104	104,5	107	110,5	102,5	105,5	1
30	75,4	79	78,7	81,8	81,5	84,3	74,5	74,2	77,8	77,5	80,6	83,9	74,4	77,2	1
31	40	39	39	38,5	39,5	39,5	38,5	39,5	39	40	39,5	40	40,5	41	0,5
32	24,4	24,6	24,6	24,8	24,8	25	24,7	24,7	24,9	24,9	25,1	25,3	24,7	24,7	0,2
33	55	50,5	54	50,5	54	52,5	53,5	57	53,5	57	55	55	58	58	0,5

11 Tabela wymiarów stałych i pomocniczych

Wymiary stałe i pomocnicze kurtki przedstawiono w tabelicy 11.

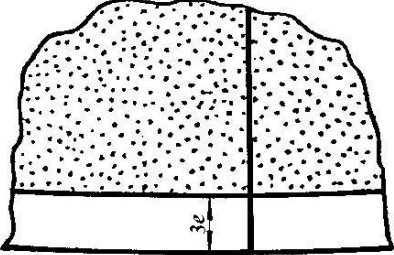
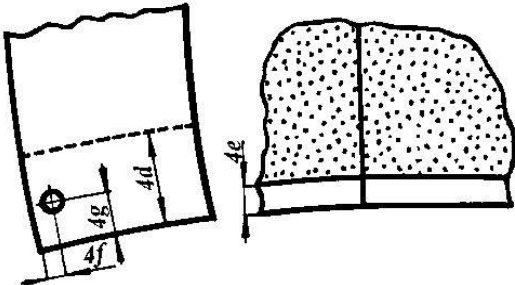
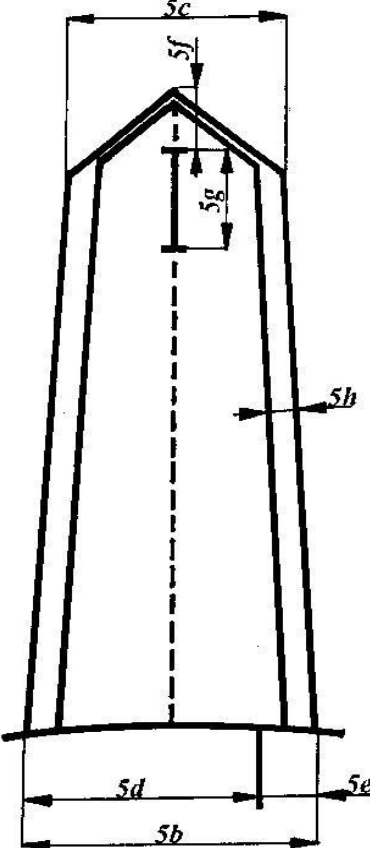
Tablica 11

Wymiary w centymetrach

Nazwa elementu	Oznaczenie	Wyszczególnienie wymiarów	Wartość	Dopuszczalne odchylenie ±	
Tył		1d	długość rozporka mierzona z wierzchu na linii szwu od dołu do zamocowania	10,0	0,5
		1e	długość rozporka mierzona od strony podszewki od dołu do zamocowania	6,0	0,5
		1f	szerokość założenia mierzona od krawędzi rozporka do podszewki	3,5 ÷ 4,0	0,3
Przód		2d	odległość od wszycia kołnierza do krawędzi przodu	4,0	0,1
		2e	szerokość wyłogu mierzona prostopadle od ostrego końca do zaprasowania wyłogu dla obwodów klatki piersiowej: 86 ÷ 92 96 ÷ 100 104 ÷ 108 112 ÷ 120	8,0 8,5 9,0 9,5	0,2
		2f	szerokość obłożenia u góry mierzona od przyszycia podszewki do krawędzi przodu	14,0	1,0
		2g	szerokość obłożenia u dołu	6,0	0,5

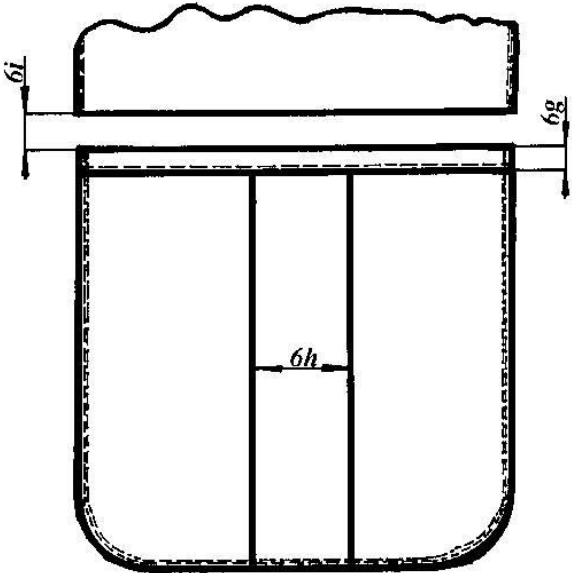
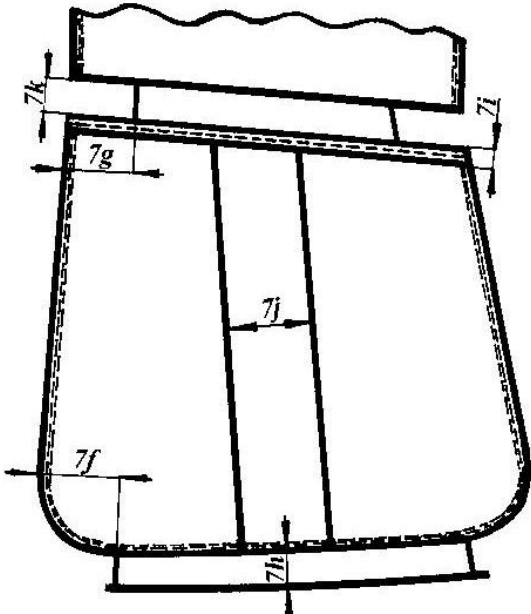
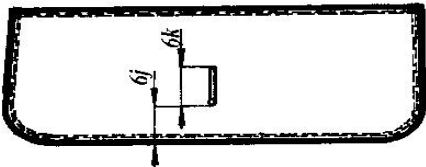
Tablica 11 (ciąg dalszy)

Wymiary w centymetrach

Nazwa elementu	Oznaczenie	Wyszczególnienie wymiarów	Wartość	Dopuszczalne odchylenie ±
Dół 	3e	odległość podszewki od krawędzi dołu do wszycia	2,0	0,2
Rękaw 	4d	odległość stębnówki od dołu rękawa	10,0	0,5
	4e	odległość od wszycia podszewki do dołu rękawa	2,5	0,3
	4f	odległość guzika od bocznej krawędzi rozporka	2,5	0,2
	4g	odległość guzika od dolnej krawędzi rozporka	5,0	0,2
Naramiennik 	5b	szerokość naramienników przy wszyciu w szew rękawa	5,0	0,1
	5c	szerokość naramiennika przy ostrym końcu	3,5	0,1
	5d	Odległość od krawędzi naramiennika do szwu barkowego na przodzie przy wszyciu rękawa	4,0	0,1
	5e	odległość tylnej krawędzi naramiennika do szwu barkowego przy wszyciu rękawa	1,0	0,1
	5f	Odległość od krawędzi dziurki do ostrego końca naramiennika	1,5	0,1
	5g	długość dziurki	2,0	0,1
	5h	odległość podszewki od krawędzi wierzchu	0,5	0,2
	5i	dziurka umieszczona pośrodku szerokości naramiennika przy ostrym końcu	-	-

Tablica 11 (ciąg dalszy)

Wymiary w centymetrach

Nazwa elementu	Oznaczenie	Wyszczególnienie wymiarów	Wartość	Dopuszczalne odchylenie ±
Kieszień górna 	6g	szerokość lamówki	0,7	0,1
	6h	szerokość fałdki	3,0	0,1
	6i	odległość od górnej krawędzi patki do górnej krawędzi kieszeni	2,0	0,1
Kieszień boczna 	7f	odległość kieszeni od zaszewki dołem	2,7	0,1
	7g	odległość kieszeni od zaszewki górną	2,0	0,1
	7h	odległość od dolnej krawędzi kurtki do dolnej krawędzi kieszeni	2,5	0,1
	7i	szerokość lamówki	0,7	0,1
	7j	szerokość fałdki	3,5	0,1
	7k	odległość od górnej krawędzi patki do górnej krawędzi kieszeni	2,0	0,1
	Dziurki w patkach 	6j	odległość od dolnej krawędzi patki do dziurki	1,5
6k		długość dziurki	2,0	0,1
6l		dziurka umieszczona pośrodku długości patki	-	-

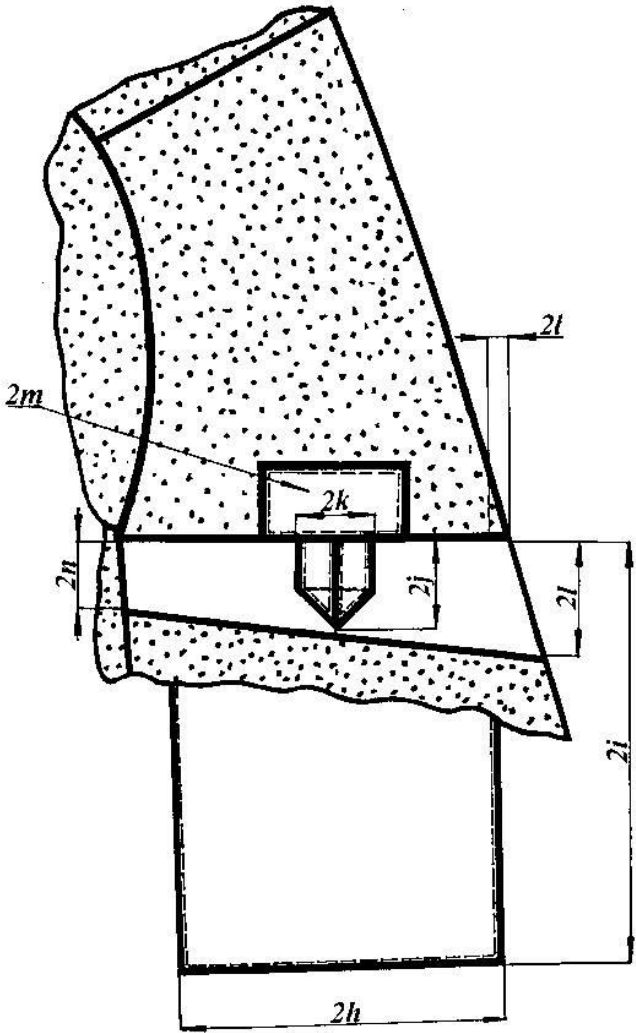
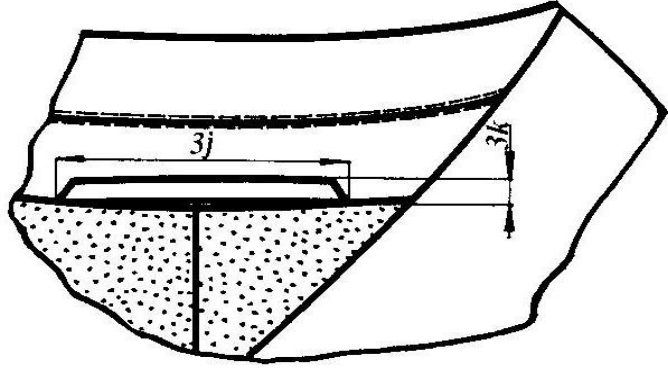
Tablica 11 (ciąg dalszy)

Wymiary w centymetrach

Nazwa elementu	Oznaczenie	Wyszczególnienie wymiarów	Wartość	Dopuszczalne odchylenie ±
<p>Kołnierz</p>	3f	<p>długość kołnierza mierzona w linii prostej pomiędzy stykami z wyłogiem dla obwodów klatki piersiowej:</p> <p>88 92 96 100 104 108 112 116 120</p>	<p>39,0 40,5 42,0 43,5 45,0 46,5 48,0 49,5 49,5</p>	0,5
	3g	<p>szerokość stójki z nie wykładaną częścią kołnierza mierzona przez środek dla obwodów klatki piersiowej:</p> <p>88 ÷ 100 104 ÷ 120</p>	<p>3,0 3,2</p>	0,1
	3h	<p>szerokość wykładanej części kołnierza z tyłu w zależności od wielkości dla obwodów klatki piersiowej:</p> <p>88 ÷ 100 104 ÷ 120</p>	<p>4,0 4,2</p>	0,1
	3i	<p>szerokość kołnierza przy styku z wyłogiem</p>	4,0	0,1

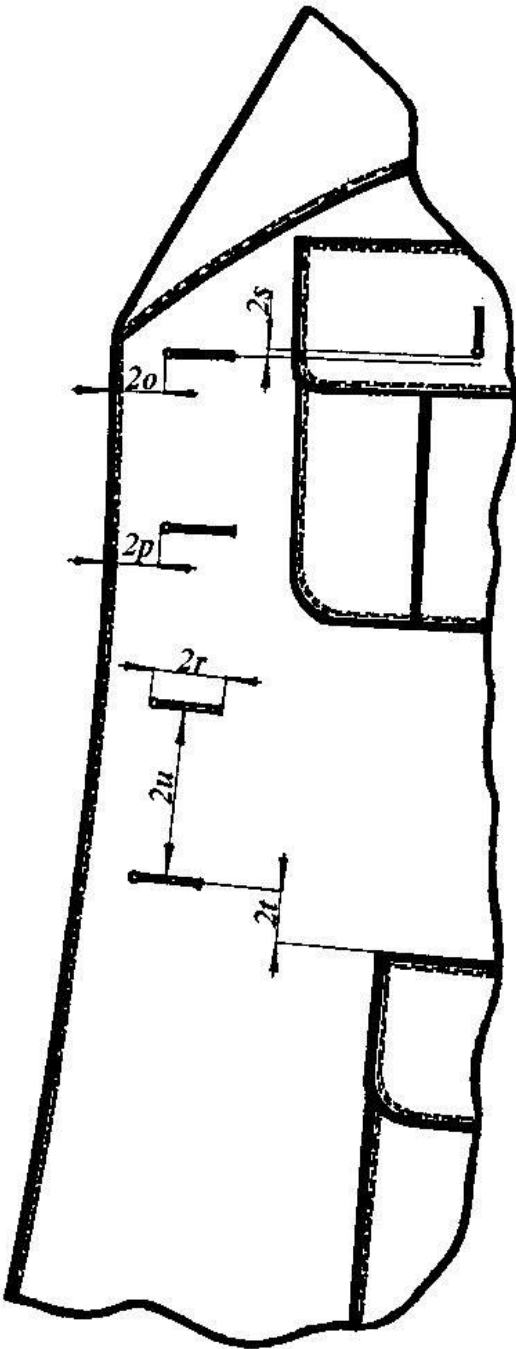
Tablica 11 (ciąg dalszy)

Wymiary w centymetrach

Nazwa elementu	Oznaczenie	Wyszczególnienie wymiarów	Wartość	Dopuszczalne odchylenie ±
<p>Kieszon wewnętrzna</p> 	2h	długość otworu	16,0	0,5
	2i	głębokość kieszeni dla wzrostów: 157 ÷ 172 175 ÷ 190	17,0 18,0	0,5
	2j	długość zapinki	3,5	0,3
	2k	szerokość zapinki	2,0	0,2
	2l	szerokość wypustki z przodu	4,5	0,3
	2l	odległość otworu kieszeniowego od przyszycia podszewki do obłożenia	1,0	0,3
	2m	wszywka firmowa naszyta pośrodku otworu kieszeniowego	-	0,2
	2n	szerokość wypustki z tyłu	2,5	0,3
<p>Wieszak</p> 	3j	długość wieszaka	7,0	0,5
	3k	szerokość wieszaka	0,6	0,1

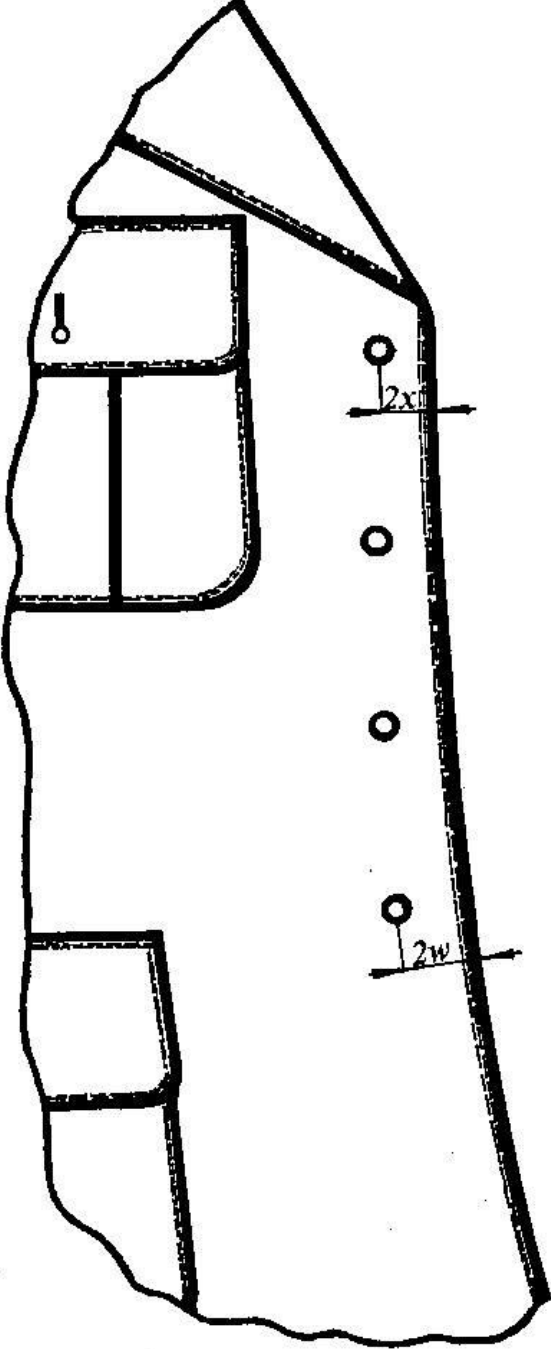
Tablica 11 (ciąg dalszy)

Wymiary w centymetrach

Nazwa elementu	Oznaczenie	Wyszczególnienie wymiarów	Wartość	Dopuszczalne odchylenie ±
	2o	odległość górnej dziurki od krawędzi przodu	2,2	0,1
	2p	odległość pozostałych dziurek od krawędzi przodu	2,0	0,1
	2r	długość dziurki	3,0	0,1
	2s	pierwsza dziurka od góry na linii poziomej dolnej krawędzi dziurki w patce kieszeni górnej niżej 0,2 ÷ 0,3 cm	-	0,1
	2t	ostatnia dziurka 2 cm poniżej linii pasa, czyli 2 cm powyżej górnej krawędzi patki kieszeni bocznej	-	0,1
	2u	pozostałe dziurki w równych odległościach	-	0,1

Tablica 11 (ciąg dalszy)

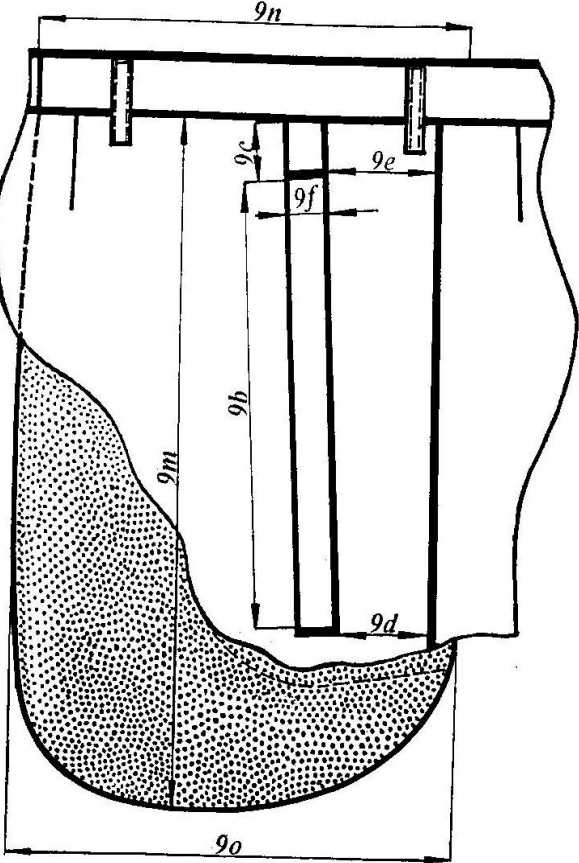
Wymiary w centymetrach

Nazwa elementu	Oznaczenie	Wyszczególnienie wymiarów	Wartość	Dopuszczalne odchylenie \pm
<p data-bbox="196 434 571 456">Guziki w przodzie wg dziurek</p> 	2w	odległość ostatniego guzika od krawędzi przodu	3,5	0,1
	2x	odległość pierwszego guzika od krawędzi przodu	2,5	0,1
	2y	pozostałe dwa guziki na linii pionowej pierwszego i ostatniego guzika	-	0,1

Wymiary stałe i pomocnicze spodni przedstawiono w tabelicy 12.

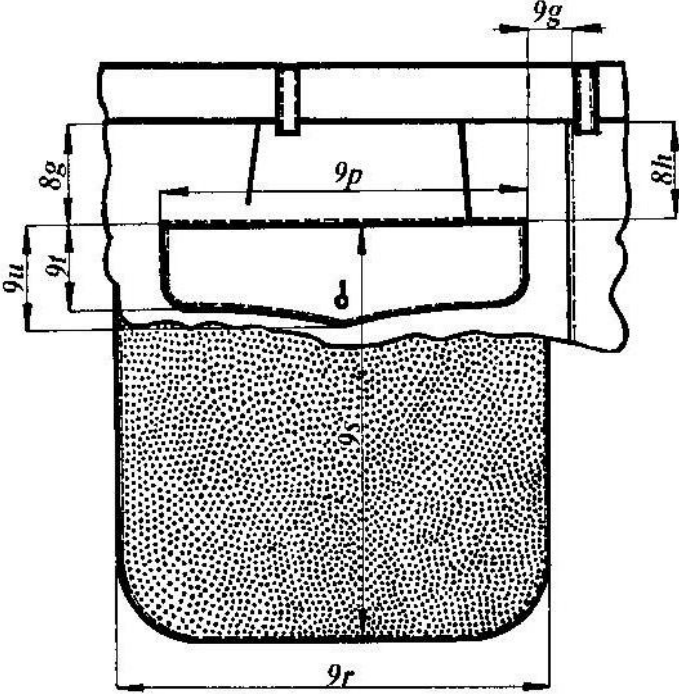
Tablica 12

Wymiary w centymetrach

Nazwa elementu	Oznaczenie	Wyszczególnienie wymiarów	Wartość	Dopuszczalne odchylenie ±
	9b	długość otworu kieszeni bocznej dla obwodów klatki piersiowej: 88 92 ÷ 104 108 ÷ 120	15,0 16,0 17,0	0,2
	9c	odległość kieszeni od wszycia paska dla obwodów klatki piersiowej: 88 92 ÷ 104 108 ÷ 120	4,0 3,0 2,0	0,2
	9d	odległość kieszeni od szwu bocznego u dołu	2,5	0,2
	9e	odległość kieszeni od szwu bocznego u góry	3,5	0,2
	9f	szerokość wypustki	1,0 lub 1,2	0,1
	9m	długość kieszeni mierzona od wszycia paska do dolnej krawędzi dla wzrostów: 157 ÷ 172 175 ÷ 182 185 ÷ 190	31,0 32,0 33,0	0,5
	9n	szerokość worka kieszeni mierzona górami dla obwodów klatki piersiowej: 88 92 ÷ 96 100 ÷ 104 108 ÷ 120	15,5 16,0 17,0 17,5	0,5
	9o	szerokość worka kieszeni mierzona dołem dla obwodów klatki piersiowej: 88 92 ÷ 96 100 ÷ 104 108 ÷ 120	21,0 21,5 22,5 23,0	0,5

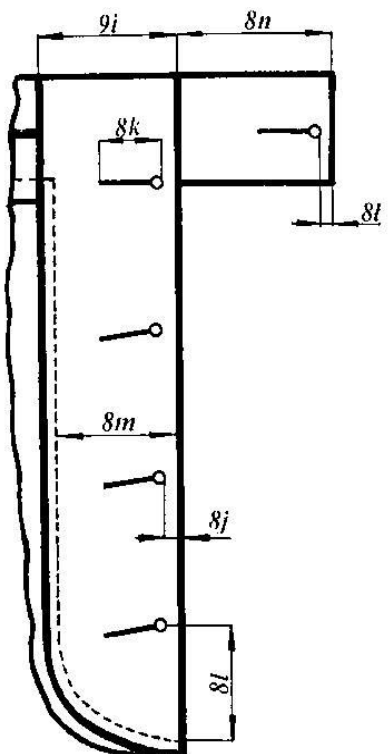
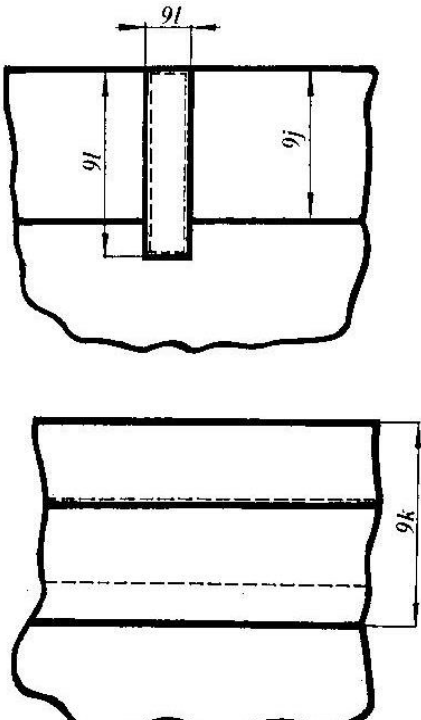
Tablica 12 (ciąg dalszy)

Wymiary w centymetrach

Nazwa elementu	Oznaczenie	Wyszczególnienie wymiarów	Wartość	Dopuszczalne odchylenie ±
<p data-bbox="196 432 371 459">Kieszon tylna</p> 	8g	odległość kieszeni od szwu paska z tyłu	6,0	0,2
	8h	odległość kieszeni od szwu paska z przodu	5,5	0,2
	9g	odległość od szwu bocznego dla obwodów klatki piersiowej:	3,0 3,5 4,0	0,2
	9p	długość otworu dla obwodów klatki piersiowej:	15,0 15,5 16,0	0,2
	9r	szerokość worka kieszeni mierzona u góry i u dołu dla obwodów klatki piersiowej:	19,0 19,5 20,0	0,5
	9s	głębokość kieszeni dla obwodów klatki piersiowej:	17,0 18,0 19,0	0,5
	9t	szerokość patki w końcach	3,5	0,1
	9u	szerokość patki po środku	5,0	0,1
	9w	szerokość wypustki przy dolnej krawędzi	0,2 lub 1,2	-

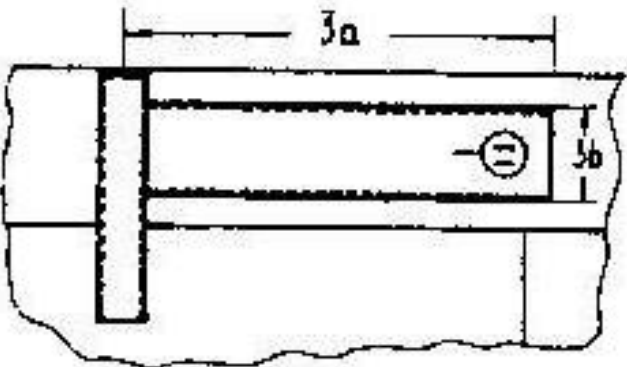
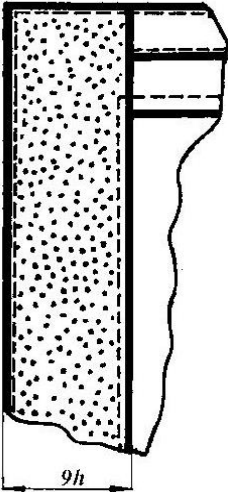
Tablica 12 (ciąg dalszy)

Wymiary w centymetrach

Nazwa elementu	Oznaczenie	Wyszczególnienie wymiarów	Wartość	Dopuszczalne odchylenie ±
<p>Dziurki w listewce lewej i przedłużacz paska</p> 	8j	odległość dziurki od krawędzi listewki	1,0	0,1
	8k	długość dziurki	1,8	0,1
	8l	odległość dolnej dziurki od zamocowania rozporka	4,0	0,2
	8t	odległość dziurki od krawędzi w przedłużaczu paska	1,5	0,2
	8m	odległość stębnówki od lewej krawędzi rozporka	3,7	0,1
	9i	szerokość listewki lewej	5,0	0,2
	8n	długość przedłużacza paska	4,5	0,2
<p>Pasek</p> 	9j	szerokość paska	3,5	0,1
	9k	szerokość gurtu	5,0	0,2
	9l	szerokość podtrzymywaczy	1,0	0,1
	9t	długość podtrzymywaczy	5,5	0,2

Tablica 12 (ciąg dalszy)

Wymiary w centymetrach

Nazwa elementu	Oznaczenie	Wyszczególnienie wymiarów	Wartość	Dopuszczalne odchylenie \pm
<p>Ściągacz</p> 	3a	długość ściągacza	8,0	0,3
	3b	szerokość ściągacza	2,2	0,1
<p>Listewka prawa</p> 	9h	szerokość listewki prawej	5,0	

12 Arkusz ewidencji wprowadzonych zmian - tylko w dokumentacji oryginalnej

Zestawienie podstawowych wskaźników technologiczno-użytkowych dla dodatków

Tablica A.1 - Włóknina z klejem

Wyszczególnienie parametrów	Wartość i oznaczenie	Wymagania i metody oceny wg
Rodzaj materiału	włóknina z naniesionym klejem	specyfikacji technicznej dostawcy; PN-P-01727:1990
Szerokość tkaniny	90 cm	
Kolorystyka wkładu	barwiony na kolor szary	

Tablica A.2 - Włóknina perforowana z klejem 10-35-10

Wyszczególnienie parametrów	Wartość i oznaczenie	Wymagania i metody oceny wg
Rodzaj materiału	włóknina z naniesionym klejem	specyfikacji technicznej dostawcy; PN-P-01727:1990
Kolorystyka wkładu	barwiony na kolor szary	

Tablica A.3 - Filc podkołnierzowy

Wyszczególnienie parametrów	Wartość i oznaczenie	Wymagania i metody oceny wg
Rodzaj materiału	filc	specyfikacji technicznej dostawcy; PN-P-01727:1990
Skład surowcowy	poliester 80%; wiskoza 20%	
Masa powierzchniowa	200 g/m ² ± 16 g/m ²	
Kolorystyka wkładu	w kolorze tkaniny zasadniczej	

Tablica A.4 - Wkład odzieżowy artykuł typu 44125/90/YL lub równoważny

Wyszczególnienie parametrów	Wartość i oznaczenie	Wymagania i metody oceny wg
Rodzaj materiału	tkanina bez kleju	specyfikacji technicznej dostawcy; PN-P-01727:1990
Skład surowcowy tkaniny	bawełna 40%; poliester 33%; wiskoza 27%	
Masa powierzchniowa	193 g/m ² ± 15 g/m ²	
Szerokość tkaniny	90 cm	
Rodzaj wykończenia	przeciwkurcziwe i apretura usztywniająca	
Kolorystyka wkładu	w kolorze naturalnym	

Tablica A.5 - Wkład odzieżowy artykuł typu 44169/II/90/Y lub równoważny

Wyszczególnienie parametrów	Wartość i oznaczenie	Wymagania i metody oceny wg
Rodzaj materiału	tkanina bez kleju	specyfikacji technicznej dostawcy; PN-P-01727:1990
Skład surowcowy tkaniny	len 100%	
Masa powierzchniowa	202 g/m ² ± 16 g/m ²	
Szerokość tkaniny	90 cm	
Rodzaj wykończenia	apretura usztywniająca	
Kolorystyka wkładu	w kolorze naturalnym	

Tablica A.6 - Wkład odzieżowy artykuł typu 45045G/90/XL12 lub równoważny

Wyszczególnienie parametrów	Wartość i oznaczenie	Wymagania i metody oceny wg
Rodzaj materiału	tkanina z naniesionym klejem	specyfikacji technicznej dostawcy; PN-P-01727:1990
Skład surowcowy tkaniny	bawełna 57%; wiskoza 43%	
Masa powierzchniowa	100 g/m ² ± 8 g/m ²	
Szerokość tkaniny	90 cm	
Rodzaj wykończenia	przeciwkurcziwe	
Rodzaj kleju	klej poliamidowy	
Naniesienie kleju	11 mesh	
Kolorystyka wkładu	barwiony na kolor szary	







Tablica A.7 - Wkład odzieżowy artykuł typu 45706/I/90/EL16 lub równoważny

Wyszczególnienie parametrów	Wartość i oznaczenie	Wymagania i metody oceny wg
Rodzaj materiału	tkanina z naniesionym klejem	specyfikacji technicznej dostawcy; PN-P-01727:1990
Skład surowcowy tkaniny	bawełna 100%	
Masa powierzchniowa	126 g/m ² ± 10 g/m ²	
Szerokość tkaniny	90 cm	
Rodzaj kleju	klej poliamidowy	
Naniesienie kleju	17 mesh	
Rodzaj wykończenia	przeciwkurcziwe	

Tablica A.8 - Wkład odzieżowy artykuł typu 44125/90/XL12 lub równoważny

Wyszczególnienie parametrów	Wartość i oznaczenie	Wymagania i metody oceny wg
Rodzaj materiału	tkanina z naniesionym klejem	specyfikacji technicznej dostawcy; PN-P-01727:1990
Skład surowcowy tkaniny	bawełna 57%; wiskoza 43%	
Masa powierzchniowa	100 g/m ² ± 8 g/m ²	
Szerokość tkaniny	90 cm	
Rodzaj wykończenia	przeciwkurcziwe i apretura usztywniająca	
Naniesienie kleju	11 mesh	

Tablica A.9 – Guziki mundurowe i odzieżowe

Lp.	Fotografia dodatku	Typ, rodzaj, charakterystyka materiału	Oznaczenia i wymagania wg
		Tworzywowy guzik o średnicy 22 mm, w kolorze khaki, z orłem wojsk lądowych	NO-83-A202 specyfikacja techniczna producenta
		Tworzywowy guzik o średnicy 16 mm, w kolorze khaki, z orłem wojsk lądowych	
		Tworzywowy guzik o średnicy 22 mm, w kolorze stalowym, z orłem sił powietrznych	
		Tworzywowy guzik o średnicy 16 mm, w kolorze stalowym, z orłem sił powietrznych	
		Poliestrowy guzik o średnicy 15 mm, w kolorze khaki, czterootworowy	specyfikacja techniczna producenta
		Poliestrowy guzik o średnicy 15 mm, w kolorze stalowym, czterootworowy	