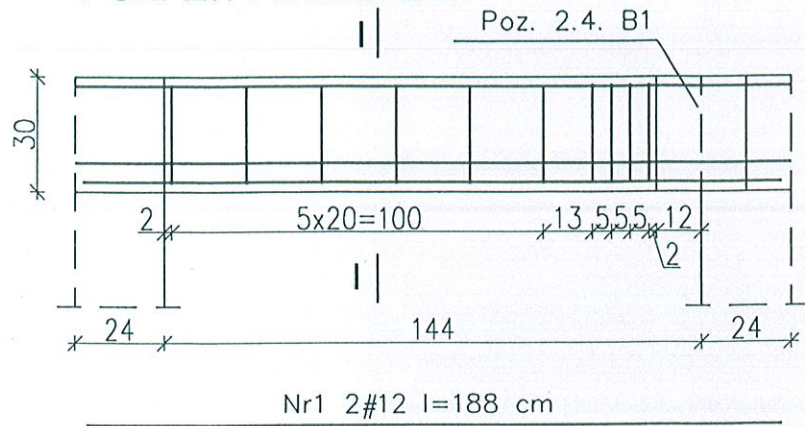
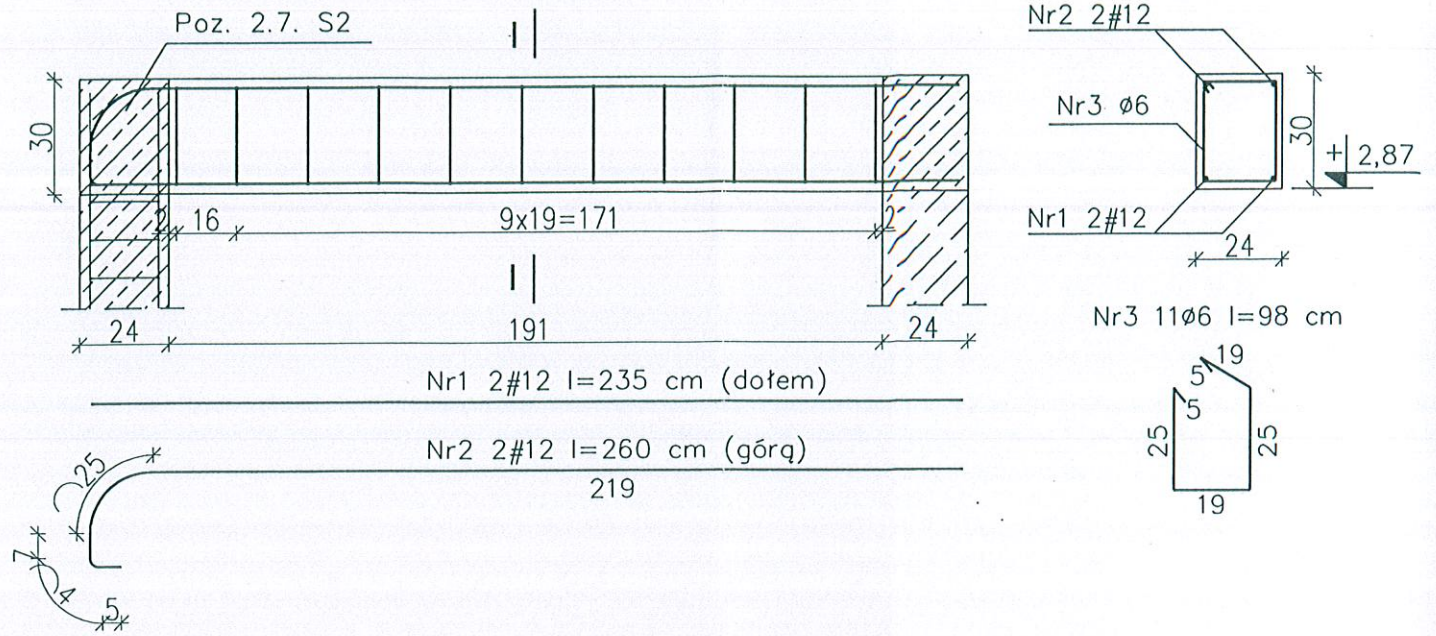


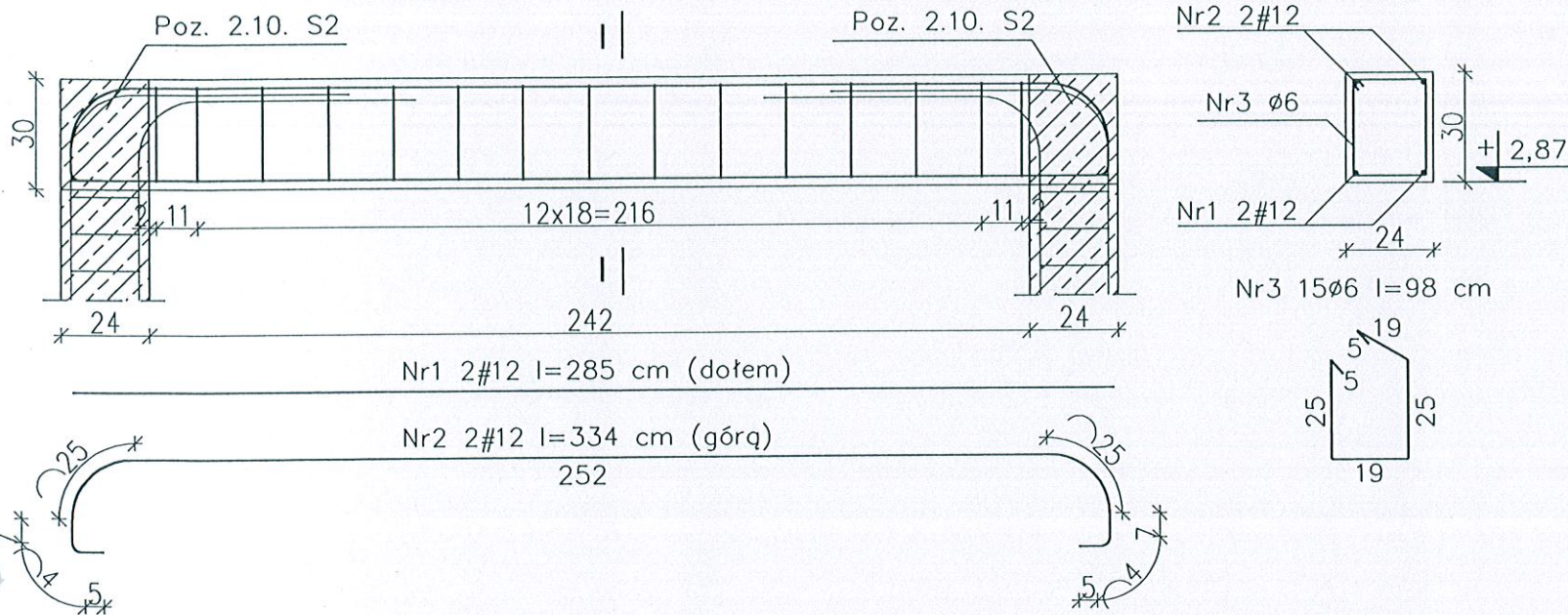
### Poz. 2.7. Belka B2



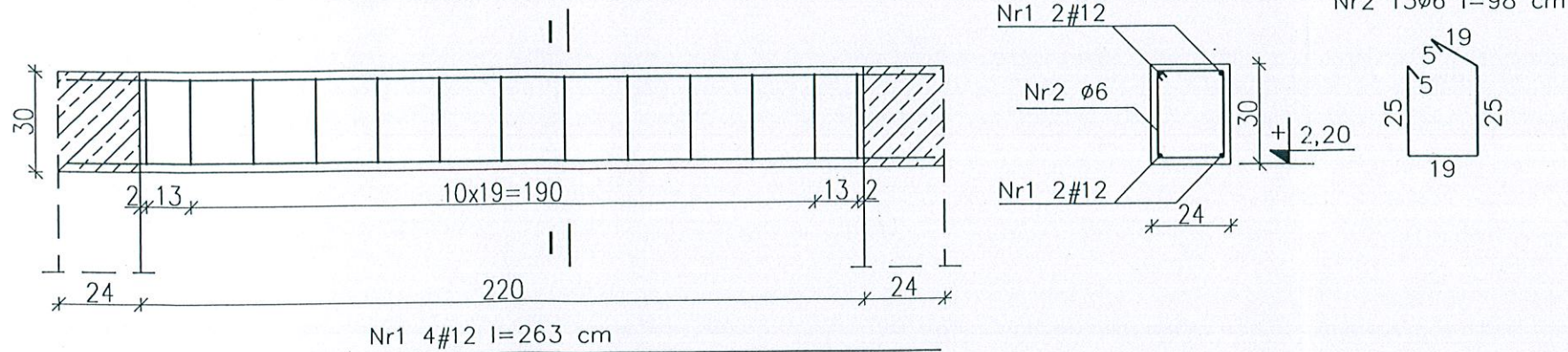
### Poz. 2.9. Belki B4 - 2 sztuki



### Poz. 2.10. Belka B5



### Poz. 2.11. Nadproże N1

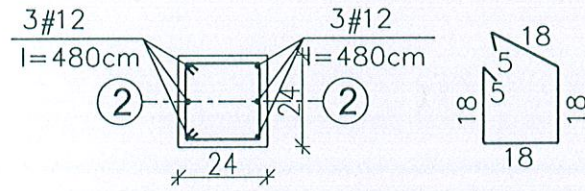


Ø Stal B500A  
# Stal B500SP  
Beton C 25/30  
otulina prętów belek i płyt wewnętrznych 2,0cm  
otulina prętów belek i płyt zewnętrznych 2,5cm  
otulina prętów słupów 3cm

 <b>nowy dom</b> projekty budowlane		26-200 Końskie ul. Kazanowska 18 tel. 41 372 88 36 www.nowydom-projekty.pl	
Temat:	BUDYNEK USŁUGOWY UC67c		
Inwestor:	Cimba Paszowice		
Lokalizacja:	Belkowiec		
Branża:	K O N S T R U K C J A	Stadium:	P B
Tytuł rys:	ZBROJENIE ELEM. ŻELBETOWYCH 2	Data:	
Projektował:	inż. Stanisław Grudziń upr. bud. 228/KL/72	nr rys:	K - 6
Opracował:	mgr inż. Sylwia Salwa	Skala:	1:20
Adaptacja:	Jan Mielnik	Podpis:	
		Data:	

Poz. 2.12. Słup S1

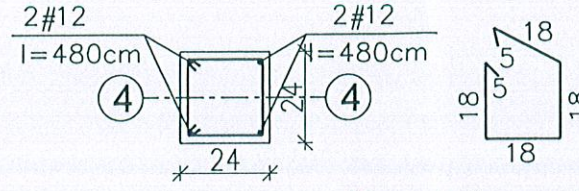
26 $\phi$ 6 co 18cm, l=82cm  
przy podporach zagłębienie  
co 10cm na odc. 60 cm



Górne końce prętów  
głównych odgiąć do  
płaszczyzny górnych  
prętów belki B1

Poz. 2.13. Słupy S2 - 2 sztuki

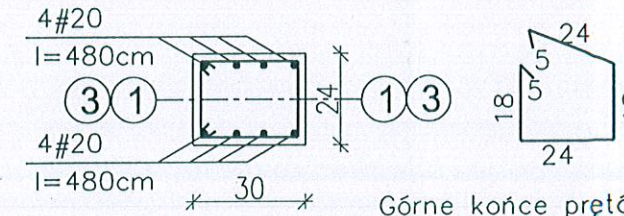
26 $\phi$ 6 co 18cm, l=82cm  
przy podporach zagłębienie  
co 10cm na odc. 60 cm



Górne końce prętów  
głównych odgiąć do  
płaszczyzny górnych  
prętów belki B3

Poz. 2.14. Słupy S3 - 2 sztuki

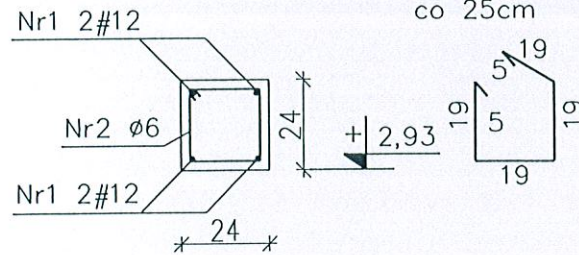
25 $\phi$ 6 co 20cm, l=94cm  
przy podporach zagłębienie  
co 10cm na odc. 60 cm



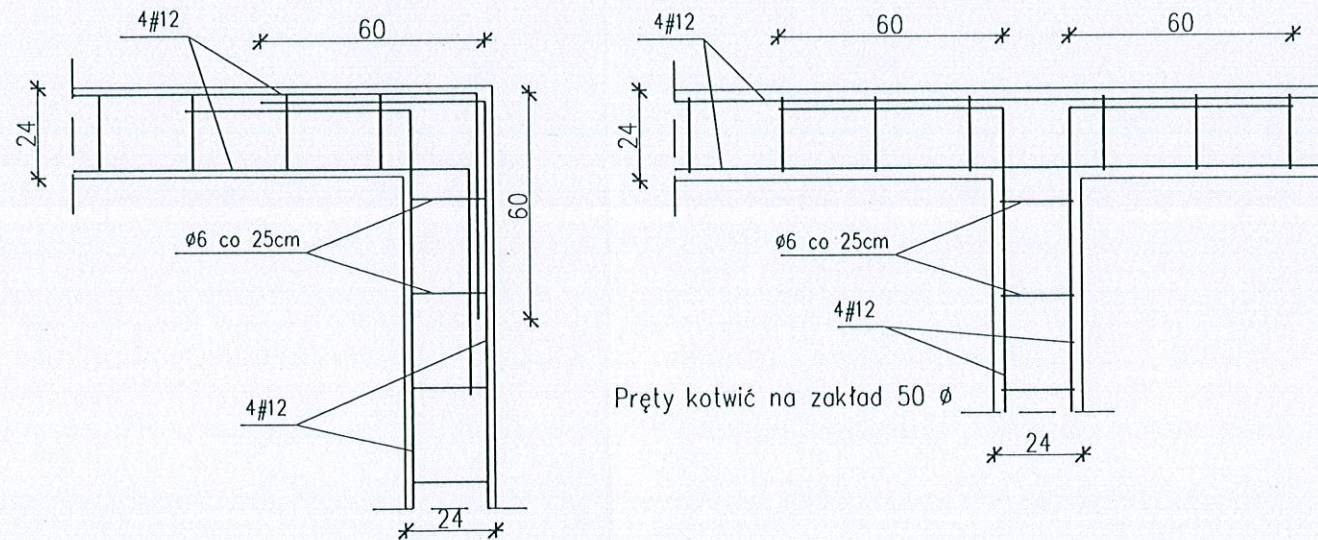
Górne końce prętów  
głównych odgiąć do  
płaszczyzny górnych  
prętów belki B1

Poz. 2.15. Wieniec W1

Nr2  $\phi$ 6 l=86cm  
co 25cm



SPOSÓB ZBROJENIA NAROŻY WIEŃCÓW



$\phi$  Stal B500A  
# Stal B500SP  
Beton C 25/30  
otulina prętów belek i płyt  
wewnętrznych 2,0cm  
otulina prętów belek i płyt  
zewnętrznych 2,5cm  
otulina prętów słupów 3cm

 <b>nowy dom</b> projekty budowlane		26-200 Końskie ul. Kazanowska 18 tel. 41 372 88 36 www.nowydom-projekty.pl	
Temat:	BUDYNEK USŁUGOWY UC67c		
Inwestor:	Gmina Pasowice		
Lokalizacja:	Bolkowice		
Branża:	K O N S T R U K C J A	Stadium: P B	
Tytuł rys:	ZBROJENIE ELEM. ŻELBETOWYCH 3	Data:	
Projektował:	inż. Stanisław Grudzień upr. bud. 228/KL/72	nr rys: K-7	
Opracował:	mgr inż. Sylwio Salwa	Skala: 1:20	
Adaptacja:	Jan Mielnik	Podpis: 	Data: