

ŚREDZKIE CENTRUM ZDROWIA
SAMODZIELNY PUBLICZNY ZAKŁAD OPIEKI ZDROWOTNEJ W ŚRODZIE ŚLĄSKIEJ
z siedzibą w 55-300 Środa Śląska ul. Kolejowa 16a

25.11.2021 r.

Dotyczy: odpowiedzi na pytania do SWZ –ZP.1.2021.TP.

Przedmiotem zamówienia jest: **dostawa urządzeń medycznych z listy czterech pakietów wraz z dostawą i montażem, transportem Wykonawcy lub na jego koszt.**

Działając w imieniu Średzkiego Centrum Zdrowia Samodzielnego Publicznego Zakładu Opieki Zdrowotnej w Środzie Śląskiej z siedzibą 55 -300 Środa Śląska ul. Kolejowa 16a, zgodnie z art. 284 ust. 1 i 2 ustawy z dnia 11 września 2019 roku - Prawo zamówień publicznych (Dz. U. z 2021 r. poz. 1159), Zamawiający odpowiada na pytania dotyczące SWZ w postępowaniu o udzielenie zamówienia publicznego prowadzonym w trybie podstawowym (art.275 ust.2):

część I

Pakiet nr 2

Czy Zamawiający dopuści ilość diod LED – 12 ?

Ilość diod LED nie powinna stanowić kryterium wykluczającego jeśli lampa spełnia pozostałe istotne wymagania dotyczące oświetlenia. Dla użytkownika ilość diod LED nie ma wpływu na komfort pracy o ile lampa jest w stanie zagwarantować satysfakcjonujące oświetlenie pola zabiegowego oraz jednorodność plamy świetnej.

Odp: Zamawiający nie określił ilości diod LED światła barwy białej, natomiast Zamawiający wymaga aby zaoferowana lampa spełniała kryteria oświetlenia ujęte w OPZ.

Czy Zamawiający dopuści ilość diod LED – 18 ?

Ilość diod LED nie powinna stanowić kryterium wykluczającego jeśli lampa spełnia pozostałe istotne wymagania dotyczące oświetlenia. Dla użytkownika ilość diod LED nie ma wpływu na komfort pracy o ile lampa jest w stanie zagwarantować satysfakcjonujące oświetlenie pola zabiegowego oraz jednorodność plamy świetnej.

Odp: Zamawiający nie określił ilości diod LED światła barwy białej, natomiast Zamawiający wymaga aby zaoferowana lampa spełniała kryteria oświetlenia ujęte w OPZ.

Czy Zamawiający dopuści ilość diod LED – 42 ?

Ilość diod LED nie powinna stanowić kryterium wykluczającego jeśli lampa spełnia pozostałe istotne wymagania dotyczące oświetlenia. Dla użytkownika ilość diod LED nie ma wpływu na komfort pracy o ile lampa jest w stanie zagwarantować satysfakcjonujące oświetlenie pola zabiegowego oraz jednorodność plamy świetnej.

Odp: Zamawiający nie określił ilości diod LED światła barwy białej, natomiast Zamawiający wymaga aby zaoferowana lampa spełniała kryteria oświetlenia ujęte w OPZ.

Czy Zamawiający dopuści lampę w uchwycie odkręcanym sterylnym umieszczonym z boku czaszy (nie zaburzającym wiązki światła), z możliwością sterylizacji tegoż uchwytu? Uchwyt umożliwiający ustawianie czaszy w dowolnym położeniu.

Odp: Zamawiający dopuszcza lampę z uchwytem umieszczonym na boku czaszy, ale Zamawiający wymaga mocowania uchwytu na zatrzask „klikowy” realizowany za pomocą jednej ręki, zgodnie z OPZ.

Czy Zamawiający dopuści lampę z regulacją natężenia światła w zakresie 20%-100% realizowaną poprzez przyciski membranowe umieszczone na czaszy, które służą również jako

włącz/wyłącz.

Odp: Zamawiający dopuszcza obok istniejącego zapisu w OPZ.

Czy Zamawiający wyrazi zgodę na lampę ze stałą temperaturą barwową 4500K ?

Odp: Zamawiający nie wyraża zgody i pozostawia zapis jak w OPZ.

Czy Zamawiający wyrazi zgodę na głębokość oświetlenia pola operacyjnego L1+L2 -170 cm?

Odp: Zamawiający dopuszcza obok istniejącego zapisu w OPZ.

Czy Zamawiający dopuści - współczynnik odwzorowania barwy czerwonej R9: ≥ 95 ?

Odp: Zamawiający nie wyraża zgody i pozostawia zapis jak w OPZ.

Czy Zamawiający dopuści - współczynnik odwzorowania barwy czerwonej R9: ≥ 90 ?

Odp: Zamawiający nie wyraża zgody i pozostawia zapis jak w OPZ.

Czy Zamawiający dopuści - Współczynnik odwzorowania barwy światła słonecznego Ra: ≥ 95 ?

Odp: Zamawiający nie wyraża zgody i pozostawia zapis jak w OPZ.

Czy Zamawiający dopuści - Współczynnik odwzorowania barwy światła słonecznego Ra: ≥ 90 ?

Odp: Zamawiający nie wyraża zgody i pozostawia zapis jak w OPZ.

Czy Zamawiający dopuści średnicę pola światła 290 mm z 1 m ?

Odp: Zamawiający nie wyraża zgody i pozostawia zapis jak w OPZ.

Proszę o podanie z jakiego materiału wykonana jest ściana na której będzie dokonany montaż lampy?

Odp: Ściana wykonana jest z pełnego pustaka.

Czy w miejscu montażu doprowadzone są wszystkie potrzebne przewody do podłączenia lampy? Jeśli nie to czy wykonawca musi je doprowadzić we własnym zakresie?

Odp: W miejscu montażu doprowadzone są wszystkie potrzebne przewody do podłączenia lampy.

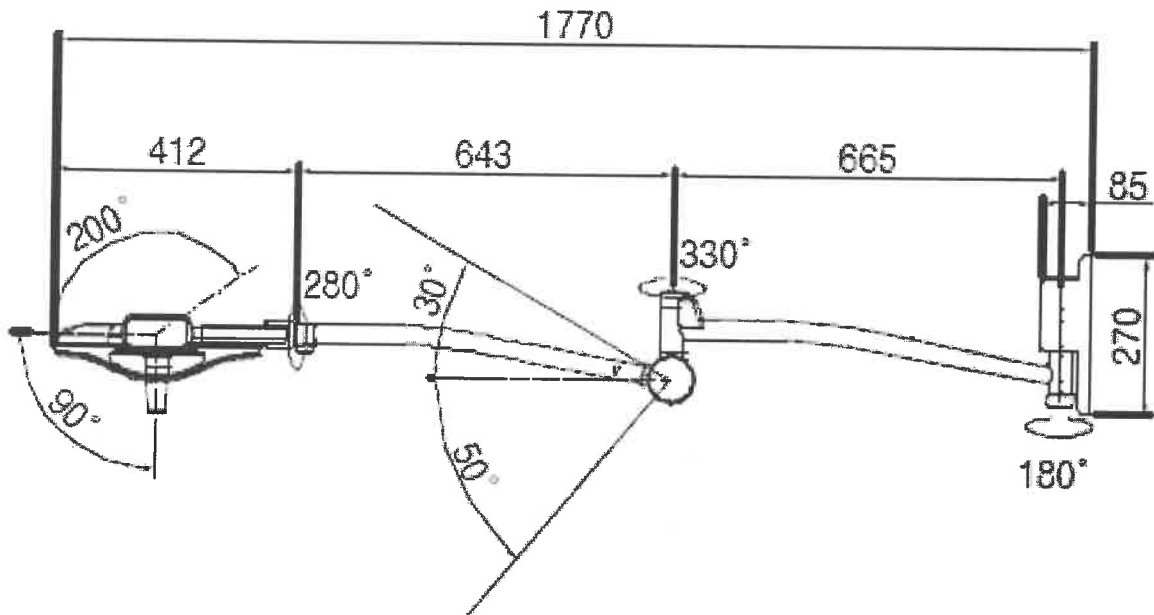
Czy Zamawiający wyrazi zgodę na czaszę lampę w której diody osłonięte są osłoną z wytrzymałego plastiku? Rozwiązanie korzystniejsze od wymaganego z uwagi na łatwość dezynfekcji.

Odp: Zamawiający nie wyraża zgody i pozostawia zapis jak w OPZ.

Czy Zamawiający wyrazi zgodę na lampę w której trzeba otworzyć czaszę żeby wymienić diody LED?

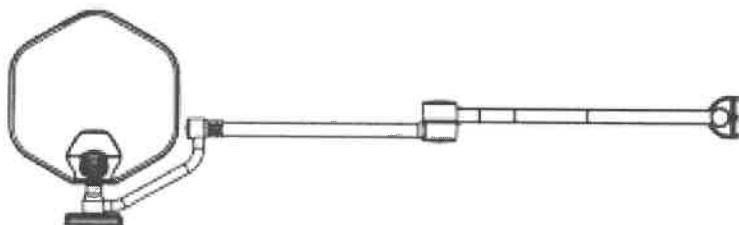
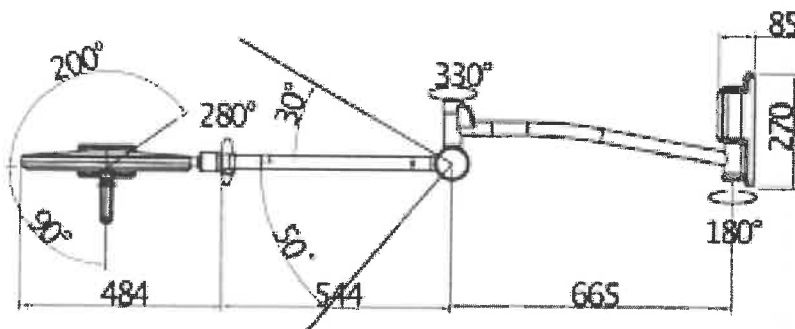
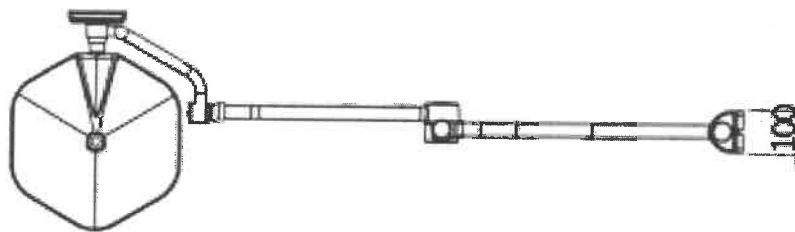
Odp: Zamawiający nie wyraża zgody i pozostawia zapis jak w OPZ.

Czy Zamawiający wyrazi zgodę na lampę z obrotem ramion i ich długością jak na zdj. poniżej?



Odp: Zamawiający wyraża zgodę na łączny zasięg ramion wg schematu jak powyżej, z zachowaniem obrotu czaszy na przegubie ramienia sprężystego o 360° jak w OPZ.

Czy Zamawiający wyrazi zgodę na lampę z obrotem ramion i ich długością jak na zdj. poniżej?



Odp: Zamawiający nie wyraża zgody i pozostawia zapisy jak w OPZ.

Czy Zamawiający dopuści lampę ze średnicą bezcieniowego pola oświetlanego regulowaną przez wymienny uchwyt umieszczony w centralnej części oprawy - w zakresie 18 i 30 cm ?

Odp:Zamawiający nie wyraża zgody i pozostawia zapis jak w OPZ.

Czy Zamawiający dopuści lampę z regulacją temp. barwowej 3800 / 4300 / 4800 K?

Odp:Zamawiający dopuszcza regulację barwową w zakresie 4200 – 4400K, zgodnie z OPZ.

Czy Zamawiający dopuści lampę operacyjną z diodami emitującymi białe światło poprzez diody: „białe ciepłe i „białe zimne”?

Odp:Zamawiający dopuszcza lampę zabiegową emitującą światło „białe zimne”.

Czy Zamawiający dopuści lampę, gdzie zasilacz do lampy montuje się osobno - obok?

Odp:Zamawiający nie wyraża zgody i pozostawia zapisy jak w OPZ.

Czy Zamawiający dopuści lampę z całkowitym poborem mocy lampy max. 53W?

Odp:Zamawiający nie wyraża zgody i pozostawia zapisy jak w OPZ.

Czy Zamawiający dopuści lampę ze średnicą bezcieniowego pola oświetlanego regulowaną - w zakresie 15-25 cm (w 3 krokach) ?

Odp:Zamawiający dopuszcza lampę ze średnicą bezcieniowego pola oświetlanego w zakresie 15-19 cm, zgodnie z OPZ.

Czy Zamawiający dopuści lampę z panelem dotykowym LCD jak na zdj. poniżej?

Odp:Zamawiający nie wyraża zgody.



Czy Zamawiający wyrazi zgodę na wydłużenie terminu realizacji do końca roku 2021?

Odp: Zamawiający nie wyraża zgody.

część II

Pakiet nr 2: Lampa zabiegowa, ścienna (4 sztuki)

1. Czy Zamawiający dopuści do zaoferowania lampę zabiegową z zasięgiem ramion 152cm?

Odp: Zamawiający nie wyraża zgody i pozostawia zapis jak w OPZ.

2. Czy Zamawiający dopuści do zaferowania lampę zabiegową z temperaturą barwową 4500K?

Odp: Zamawiający nie wyraża zgody i pozostawia zapis jak w OPZ.

3. Czy Zamawiający dopuści do zaferowania lampę zabiegową z głębokością oświetlenia pola operacyjnego L1+L2 równą 143cm?

Odp: Zamawiający nie wyraża zgody i pozostawia zapis jak w OPZ.

4. Czy Zamawiający dopuści do zaferowania lampę zabiegową wyposażoną w czaszę z 1 modulem LED?

Odp: Zamawiający nie wyraża zgody i pozostawia zapis jak w OPZ.

5. Czy Zamawiający dopuści do zaferowania lampę zabiegową ze współczynnikiem odwzorowania barwy czerwonej R9 = 93?

Odp: Zamawiający nie wyraża zgody i pozostawia zapis jak w OPZ.

6. Czy Zamawiający dopuści do zaferowania lampę zabiegową ze współczynnikiem odwzorowania barwy światła słonecznego Ra = 97?

Odp: Zamawiający nie wyraża zgody i pozostawia zapis jak w OPZ.

część III

Pytanie 1 do pakietu 1

Czy w ramach poprawy konkurencyjności Zamawiający dopuści diatermie spełniające norm zharmonizowane: DIN EN 60601-1, DIN EN 60601-1-2, DIN EN 60601-2-2, DIN EN 1041, DIN EN ISO 14971, zgodnie z dyrektywami CD 93/42/EEC, CD 2011/65/EU o równoważnych parametrach:

Urządzenie działające w trybie mono i bipolarnym.	Tak	Brak punktacji
Zabezpieczenie przeciwporażeniowe Klasa I CF	Tak	Brak punktacji
Pobór mocy do max. 300W	Tak	Brak punktacji
Zabezpieczenie przed przeciążeniem aparatu.	Tak	Brak punktacji
Częstotliwość pracy generatora 330kHz	Tak	Brak punktacji
Aparat z zabezpieczeniem przed impulsem defibrylacji zgodnie z normą EN 60601-1 lub równoważną	Tak	Brak punktacji
Aparat wyposażony w panel sterowania z przyciskami wyboru trybów i mocy.	Tak/Nie	Nie – 0 pkt, Tak - 5 pkt
Autotest urządzenia oraz podłączonego osprzętu po włączeniu zasilania	Tak/Nie	Nie – 0 pkt, Tak - 5 pkt
Odrębne cyfrowe wyświetlacze nastawionej mocy dla każdego z dostępnych rodzajów pracy (cięcie i koagulacja monopolarna, koagulacja bipolarna)	Tak	Brak punktacji
System kontroli elektrody neutralnej. Wyświetlacz poprawnego podłączenia elektrody neutralnej	Tak	Brak punktacji
Sygnalizacja złej aplikacji elektrody jednorazowej dwudzielnej, informacja dźwiękowa i wizualna	Tak	Brak punktacji
Aparat wyposażony w główny włącznik zasilania umieszczony na panelu frontowym.	Tak	Brak punktacji

Regulacja ręczna ograniczenia mocy maksymalnej w całym zakresie pracy aparatu dla cięcia i koagulacji z krokiem co 1W lub mniejszym	Tak	Brak punktacji
Urządzenie wyposażone w wyjścia: - jedno monopolarne w systemie 3-pin (europejskie) - jedno bipolarne (2-bolcowe) –umożliwiający podłączenie standardowych narzędzi bipolarnych - gniazdo elektrody neutralnej, płaskie	Tak	Brak punktacji
Odrębna regulacja nastawień dla wszystkich dostępnych trybów pracy	Tak/Nie	Nie – 0 pkt, Tak - 5 pkt
Wizualna i akustyczna sygnalizacja pracy.	Tak	Brak punktacji
Aktywacja funkcji monopolarnych włącznikiem nożnym lub przyciskami w uchwycie elektrody czynnej	Tak	Nie – 0 pkt, Tak - 5 pkt
Aktywacja koagulacji bipolarnej z włącznika nożnego lub automatycznie. Możliwość regulacji czasu opóźnienia automatycznego startu z dokładnością co 0,05sek w zakresie 0.05 - 2,5 sek	Tak	Nie – 0 pkt, Tak - 5 pkt
Program do resekcji monopolarnej	Tak	Nie – 0 pkt, Tak - 5 pkt
Możliwość zmian głośności dźwięków dla wszystkich trybów pracy	Tak	Brak punktacji
Wizualna i akustyczna sygnalizacja nieprawidłowego działania urządzenia. Informacja o niesprawności w formie kodu.	Tak	Brak punktacji
Aparat wyposażony w gniazdo do podłączenia włącznika nożnego uniwersalnego (mono / bipolarny)	Tak	Brak punktacji
Urządzenie umożliwiające pracę z podwójnym włącznikiem nożnym, kabel 4m	Tak	Brak punktacji
Zmiana przypisania włącznika nożnego między gniazdem monopolarnym a bipolarnym poprzez przycisk na panelu diatermii	Tak	Brak punktacji
Tryby pracy		
Maksymalna moc wyjściowa cięcia min. 250 W	Tak	Brak punktacji
Trzy rodzaje koagulacji monopolarnej – łagodna, forsowna, spray. Maksymalna moc znamionowa koagulacji monopolarnej 120 W ± 10% dla wszystkich dostępnych rodzajów koagulacji	Tak	Brak punktacji
Koagulacja bipolarna z mocą 120W.	Tak	Brak punktacji
System automatycznego dopasowania mocy cięcia i koagulacji do zmiennych parametrów impedancji tkanki, kontrolowany procesorem minimum 32-bitowym	Tak	Brak punktacji
Wyposażenie		
Kabel elektrod jednorazowych wtyk płaski dł. 4,5m – 1 szt.	Tak	Brak punktacji

Elektroda neutralna jednorazowego użytku, dzielona po obwodzie, powierzchnia 110cm ² , wymiary 122x174mm; podłoże wykonane z wodoodpornej, elastycznej pianki; skrzydełka zapobiegające przypadkowemu odklejeniu; klej w części brzeżnej i hydrożel w części przewodzącej przyjazne dla skóry; dla dzieci i dorosłych powyżej 5kg / opakowanie 100 szt. – 1op	Tak	Brak punktacji
Uchwyt elektrody 4mm, wąski, 2 przyciski, kabel 4,5m, wtyk 3-pin – 3 szt.	Tak	Brak punktacji
Elektroda szpatuła owalna, prosta, 3 x 28mm, uchwyt 4mm – 5szt.	Tak	Brak punktacji
Elektroda kulka prosta, 4mm, uchwyt 4mm - 5szt	Tak	Brak punktacji
Elektroda pętla druciana, 10mm, uchwyt 4mm – 5szt.	Tak	Brak punktacji
Uchwyt jednorazowy z elektrodą, nóż, 2 przyciski, kabel dł. 5m, wtyk 3-pin, sterylny, op. 50szt. – 1 op.	Tak	Brak punktacji
Kabel do instrumentów bipolarnych, wielorazowy, długość 4,5 m, złącze proste, wtyk 2-pin 29 mm – 1 szt.	Tak	Brak punktacji
Szczypce bipolarne, kątowe, 1mm, dł. 160 mm -1 szt.	Tak	Brak punktacji

Wymagania dodatkowe zgodne z SIWZ.

Odp: Zamawiający nie wyraża zgody i pozostawia zapisy jak w OPZ.

Pytanie nr 2 do pakietu nr 1

W związku z deficytami półprzewodników na rynku produktów elektronicznych i wydłużonymi terminami dostaw, zwracamy się z zapytaniem czy Zamawiający dopuści możliwość dostawy sprzętu do dnia 16 lutego 2022 roku?

Odp: Zamawiający nie wyraża zgody.

część IV

– pkt. 18 – Czy Zamawiający dopuści do przetargu wysokiej klasy defibrylator z monitorowaniem SpO₂ w technologii producenta i zakresem pomiaru saturacji 0% - 100% oraz wartości pulsu 20-254 bpm?

Odp: Zamawiający nie wyraża zgody i pozostawia zapis jak w OPZ.

DYREKTOR
Średzkiego Centrum Zdrowia SP ZOZ
w Środzie Śląskiej
Joanna Wałuchowska

ŚREDZKIE CENTRUM ZDROWIA
SP ZOZ W ŚRODZIE ŚLĄSKIEJ
55-300 Środa Śląska, ul. Kolejowa 16A
NIP 9131631912 REGON 520248105

