

ZAŁĄCZNIK NR 2

CZĘŚĆ IV

INSTALACJA FARMY FOTOWOLTAICZNEJ 50kWp

Przedmiot zamówienia:

Zaprojektowanie i wykonanie montażu instalacji farmy fotowoltaicznej 50 kWp na gruncie dostosowanej do pracy w trybie „ON GRID” z podłączeniem do rozdzielnic nN abonenckiej stacji transformatorowej 15/0,4kV T352576 Lipusz ZSwL Ab.

Lokalizacja inwestycji:

Projektowana lokalizacja farmy fotowoltaicznej jest pokazana na **załączniku nr 5**

Działka 310/10, 309/2 obręb Lipusz

1. Przygotowanie procesu inwestycyjnego.

Zamawiający przekazuje Wykonawcy teren budowy wraz ze wszystkimi niezbędnymi informacjami celem prawidłowego przebiegu inwestycji. Wykonawca ma obowiązek zapoznania się z obiektami, instalacjami i urządzeniami, które znajdują się na terenie wykonywania prac i których uszkodzenie, zniszczenie, itp. może stanowić naruszenie interesów osób trzecich. Na terenie objętym budową mogą się znajdować także inne niezinventaryzowane elementy infrastruktury technicznej. W razie stwierdzenia takiego stanu rzeczy, Wykonawca zobowiązany będzie do niezwłocznego powiadomienia o tym oraz podjęcia wszelkich działań w celu usunięcia ewentualnej kolizji z prowadzonymi robotami budowlanymi. Jeżeli w trakcie prowadzenia prac budowlanych wyniknie potrzeba wykonania dodatkowych opracowań i dokumentacji technicznych niezbędnych do wykonania robót budowlanych – wykonawca będzie zobowiązany do wykonania takich opracowań i poniesienia wszelkich kosztów i opłat z tym związanych. Podane w niniejszym programie informacje nie zwalniają Wykonawcy z konieczności przeprowadzenia wizji lokalnej na obiekcie i uwzględnienia innych nieopisanych uwarunkowań niezbędnych do realizacji całości przedmiotu zamówienia. Wykonawca zadania odpowiedzialny będzie za zgodność projektów budowlanego i wykonawczego oraz wykonanych robót z obowiązującymi normami, a także za zgodność robót z projektami.

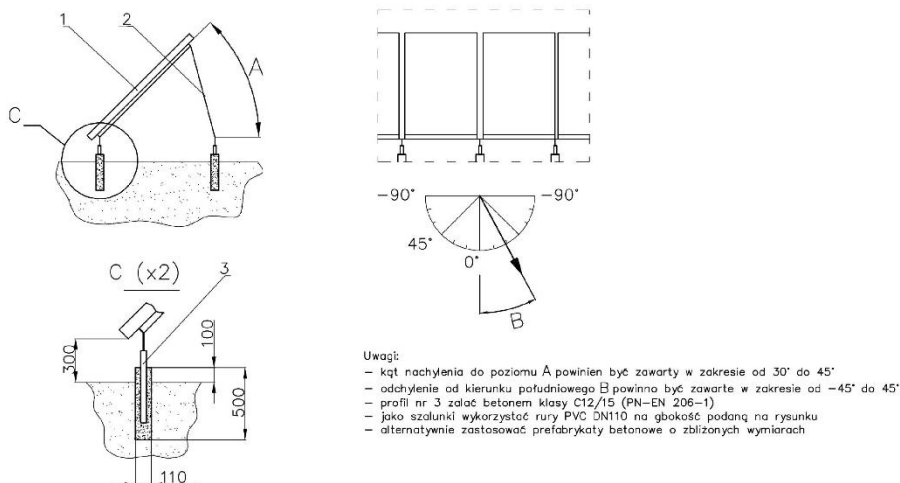
2. Wymagania organizacyjne, projektowe i wykonawcze

W celu prawidłowego wykonania całości procesu inwestycyjnego określa się, że:

- Przed rozpoczęciem realizacji zadania niezbędne będzie uzyskanie akceptacji od Zamawiającego rozwiązań projektowych zawartych w projekcie wykonawczym.
- Montaż paneli fotowoltaicznych na stelażach wolnostojących, montowanych na gruncie.
- Sposób rozmieszczenia i połączenia paneli fotowoltaicznych jest oparty o wytyczne producenta i powinien zapewnić optymalne warunki pracy farmy fotowoltaicznej.
- Kąt pochylenia paneli fotowoltaicznych - należy zastosować optymalny kąt pochylenia, niezmienny dla ekspozycji paneli w ciągu całego roku, zawierający się w przedziale od 25° do 40°. Optymalnie ok. 36°.
- Kąt azymutu paneli fotowoltaicznych - należy zastosować optymalny kąt azymutu względem kierunku południowego, z ewentualnym odchyleniem, gwarantującym wymaganą sprawność i efektywną pracę instalacji fotowoltaicznych w skali całego roku.
- Zacienienie instalacji PV - w celu uniknięcia niepotrzebnych skutków zacienienia należy przeanalizować lokalizację paneli fotowoltaicznych na etapie projektowania tak, aby urządzenia były usytuowane odpowiednio daleko od przeszkód i elementów, które potencjalnie, nawet w przyszłości mogą stanowić element zacieniający (np. rosnące drzewa).
- Moduły należy zorientować względem stron świata w sposób umożliwiających ich największe nasłonecznienie.

2.1. Panele .

Projektuje się moduły fotowoltaiczne o jednostkowej minimalnej mocy szczytowej 400 Wp. Przy realizacji tej inwestycji będą wykorzystywane najpopularniejsze moduły fotowoltaiczne 60 ogniw monokrystalicznych. Moduły powinny posiadać certyfikaty IEC 61215 oraz IEC 61730 oraz być zgodne z dyrektywami 2014/35/EU oraz 2014/30/EU. Dostarczone moduły muszą być nowe (nieużywane) i wyprodukowane nie wcześniej niż w 2022 r. oraz powinny być pełnowartościowymi produktami (nie jest dozwolone stosowanie modułów tzw. kategorii typu B). Moduły fotowoltaiczne powinny posiadać minimum 12 letnią gwarancję produktową oraz gwarancję liniowego spadku mocy do poziomu 80,7% sprawności po 25 latach eksploatacji.



Tablica nr 10. Sposoby montażu paneli fotowoltaicznych na gruncie

Moduły powinny się charakteryzować parametrami nie gorszymi niż podanymi w tabeli poniżej:

| <i>Parametry modułów</i> | <i>Oczekiwany Parametr</i> | <i>Tolerancja</i> |
|--|----------------------------|-------------------|
| Liczba ogniw | 60 ogniw | Równy |
| Typ ogniw | 4 bus barowe | Nie mniej niż |
| Moc maksymalna P_{max} (Wp) | 400 Wp | Nie mniejszy niż |
| Współczynnik sprawności modułu | 18,70% | Nie mniejszy niż |
| Napięcie maksymalne V_{mpp} | 32,3 V – 38,91 V | Zakres |
| Prąd maksymalny I_{mpp} | 9,42 A – 10,95 A | Zakres |
| Prąd zwarciovowy I_{sc} | 9,81 A – 11,38 A | Zakres |
| Współczynnik temperatury dla P_{max} | -0,38%/K | Nie większy niż |
| Współczynnik temperatury dla I_{sc} | +5,0 mA/K | Nie większy niż |
| Współczynnik temperatury dla V_{oc} | -114,0 mV/K | Nie większy niż |
| Maks. napięcie systemu (V) | 1 000 V _{DC} | Równy |

2.2. Przewody i elementy zabezpieczające instalacji

Po między modułami fotowoltaicznymi, a inwerterem w łatwo dostępnym miejscu zamontować rozłączniki prądu stałego – żaden łańcuch paneli nie może być bezpośrednio podłączony do inwertera bez zastosowania rozłącznika. Po stronie DC zastosować przewody fotowoltaiczne prądu stałego w podwójnej izolacji, odporne na promieniowanie ultrafioletowe i temperaturę do 120°C, jednożyłowe, o żyły roboczej miedzianej o przekroju minimum 4 mm² (linka). Przekroje dobrać w sposób zapewniający minimalizację strat na przesyle. Wszystkie połączenia po stronie prądu stałego będą realizowane za pomocą przeznaczonych do tego celu konektorów w standardzie MC4. Wszystkie przewody, zarówno po stronie DC jak i po stronie AC, będą prowadzone wzdłuż linii prostych, równoległe i prostopadle do krawędzi ścian.

2.3. Zabezpieczenie instalacji.

Ochrona przepięciowa. Po stronie DC każdy szereg modułów będzie chroniony ogranicznikiem przepięć typu 1+2. Jeżeli długość przewodu DC będzie przekraczać 10 metrów, należy zamontować dwa ograniczniki przepięć na każdym szeregu: pierwszy w pobliżu modułów, natomiast drugi w pobliżu inwertera. Ochronniki należy uziemić przewodem miedzianym LgY o przekroju 16 mm² na głównej szynie uziemiającej lub wykonując osobne uziemienie pionowe lub poziome.

Ochrona odgromowa. Konieczność zastosowania ochrony odgromowej zostanie ustalona na etapie projektowania i musi odpowiadać odpowiednim normom technicznym.

Instalacja wyrównawcza. Należy wykonać połączenia wyrównawcze instalacji fotowoltaicznej i uziemienie na głównej szynie uziemiającej w rozdzielnicy budynku oczyszczalni ścieków. W ten sposób zostanie uziemiona konstrukcja wsporcza modułów, inwerter i rozdzielnica AC z wyłącznikiem nadprądowym. Wszystkie te połączenia wykonać przewodem LgY o przekroju 6 mm² w izolacji żółto-zielonej.

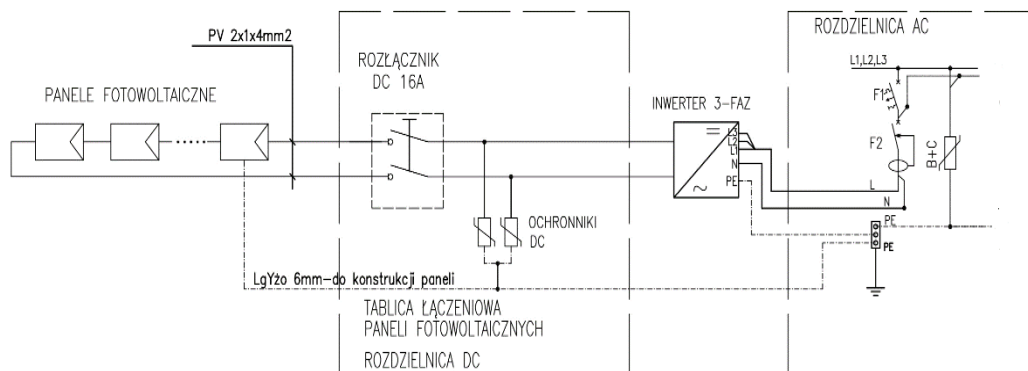
Ochrona przeciwporażeniowa. Ochrona przed dotykiem bezpośrednim (ochrona podstawowa) jest zrealizowana przez izolację przewodów i obudowy urządzeń (rozłącznika DC, inwertera, rozdzielnicy AC). Obudowy tych urządzeń mają spełniać warunki ochrony przed dotykiem pośrednim (ochrona dodatkowa), to znaczy posiadać drugą klasę ochronności w tym zakresie. Uzupełnieniem ochrony dodatkowej będzie wyłącznik nadprądowy znajdujący się w rozdzielnicy AC oraz wyłącznik różnicowoprądowy o znamionowym prądzie różnicowym 30 mA.

Ochrona przeciwpożarowa. Aktualnie obowiązujące przepisy nie stawiają dodatkowych wymagań dotyczących ochrony przeciwpożarowej związanych z zainstalowaniem instalacji fotowoltaicznej. W celu zapewnienia maksymalnego bezpieczeństwa wszystkie urządzenia instalacji zamontować zgodnie z wytycznymi ich producentów, w szczególności zachować wymagane odległości pomiędzy inwerterem a sąsiednimi przedmiotami umożliwiające sprawną wymianę ciepła i jego chłodzenie. Urządzenia zostały odpowiednio dobrane pod względem prądowym i napięciowym, co minimalizuje ryzyko ich nagrzania i powstania pożaru. Przewody o prawidłowo dobranym przekroju ułożyć zgodnie z Polskimi Normami i zasadami wiedzy technicznej.

2.4. Zestawy montażowe i konstrukcja wsporcza

Uchwyty powinny być wykonane z materiałów niekorodujących, np. aluminium lub stal nierdzewna. Konstrukcja wsporcza ze stali cynkowanej ogniowo.

2.5. Poglądowy schemat elektryczny instalacji fotowoltaicznej



Tablica nr 11. Schemat poglądowy instalacji fotowoltaicznej

2.6. Falownik Dobór powinien uwzględniać należytą odporność na warunki atmosferyczne (temperatura pracy -40°C do $+50^{\circ}\text{C}$) oraz wysokie bezpieczeństwo dla użytkowników. Inwertery powinny zostać wyposażone w system pomiaru izolacji w części DC, pozwalający eliminować wszelkie uszkodzenia w okablowaniu modułów jak również w samych modułach dając wysokie bezpieczeństwo użytkownika oraz zabezpieczenie przed błędną polaryzacją modułów. Ponadto inwerter powinien zapewnić monitoring parametrów sieci, zabezpieczenie przed pracą wyspową oraz być przystosowany do pracy z polską siecią dystrybucyjną (EN 50549-1, EN 50549-2 (niezależny certyfikat lub oświadczenie producenta), Zgodność z kodeksami sieciowymi (NC RFG)). Należy tak dobrać falownik, aby maksymalizował on wydajność instalacji fotowoltaicznej niezależnie od jej ułożenia. Falownik wpiąć do sieci strukturalnej przyłączem światłowodowym. Zastosowane falowniki powinny charakteryzować się parametrami nie gorszymi niż:

| | |
|--|-----------|
| Minimalna moc wyjściowa falownika..... | 50,0 kW |
| Minimalna sprawność min. | 97,0 % |
| Typ falownika..... | 3 fazowy |
| Stopień ochrony..... | min. IP65 |
| Rozłącznik prądu stałego..... | TAK |
| Zabezpieczenie przed błędną polaryzacją..... | TAK |
| Monitoring pracy instalacji..... | TAK |

2.7. Podłączenie do rozdzielnic nN abonenckiej stacji transformatorowej oraz do systemu PEMS

Połączenie pomiędzy falownikiem farmy fotowoltaicznej, a rozdzielnicą nN abonenckiej stacji transformatorowej(lokalizacja stacji jest pokazana na załączniku nr 5) wykonać linią kablową w gruncie. Sposób dostosowanie istniejącej rozdzielnic nN abonenckiej stacji transformatorowej jest opisane w części II programu. Kwestia komunikacji z systemem PEMS jest opisana w części III programu.

2.8. Zagospodarowanie terenu

1. Ogrodzenie terenu

Lokalizacja

Ogrodzenie należy umiejscowić w granicy działki 309/2,310/10

Opis funkcji

Zaprojektowano ogrodzenie oddzielające teren instalacji fotowoltaicznej od pozostałego obszaru, będącego we władaniu Inwestora.

Parametry wielkościowe:

- długość ok. 200 mb.
- wysokość –min 1,50 m nad terenem

Opis konstrukcji

Należy zaprojektować metalowe ogrodzenie z jedną bramami, od strony istniejącej drogi wewnętrznej

Dane ogrodzenia:

- przekrój słupka 4 x 6 cm
- rozstaw słupków 258 cm
- rozmiar panelu: 146,0 x 250,5 cm,
- podmurówka betonowa
- wielkość oczka 5 x 20 cm

Panele, słupki i elementy montażowe pokryte są podwójną powłoką antykorozyjną: warstwą cynku w procesie cynkowania ogniowego zgodne go z normą EN-ISO 1491 oraz powłoką PCV.

Dane bramy:

- brama przesuwna, min 6 m szerokości w świetle przejazdu
- wysokość bramy min. 1,7 m
- brama otwierana ręcznie

2.9. Kamera obserwacyjne

Teren całej farmy ma być monitorowany kamerami obserwacyjnymi i czujnikami ruchu zainstalowanymi na stalowych cynkowanych masztach. Ilość kamer i czujników wynikowa. Całość wpięta do PEMS.