

<b>PB</b>	Modernizacja ogólnodostępnych obiektów sportowych na terenie Gminy Naruszewo (Teren Szkoły Podstawowej w Naruszewie)	str/z	1/16
		rew.	0
	<b>Spis treści</b>	nr arch. projektu	K-08/841/23

## PROJEKT BUDOWLANY

Opracowanie	Zakład Usług Projektowych KMP s.c. inż. Krzysztof Paluszyński, mgr inż. Marcin Paluszyński 09-100 Płońsk, ul. Łąkowa 4, tel. 698 660 574		
Inwestor	Gmina Naruszewo Naruszewo 19A 09-152 Naruszewo		
Temat	Modernizacja ogólnodostępnych obiektów sportowych na terenie Gminy Naruszewo (Teren Szkoły Podstawowej w Naruszewie)		
Lokalizacja	Naruszewo działka nr 129		
Branża	Architektura, konstrukcja		
Faza projektu	PAB	Nr arch. Projektu	K-08/841/23

Projektował	inż. Krzysztof Paluszyński	upr. Bud. MAZ/0365/POOK/07	
	Płońsk – luty 2023r	Egz. nr	

<b>PB</b>	Modernizacja ogólnodostępnych obiektów sportowych na terenie Gminy Naruszewo	str/z	2/16
	(Teren Szkoły Podstawowej w Naruszewie)	rew.	0
	<b>Spis treści</b>	nr arch. projektu	K-08/841/23

<b>1</b>	<b>ZESTAWIENIE RYSUNKÓW .....</b>	<b>3</b>
<b>2</b>	<b>OPIS DO PROJEKTU ZAGOSPODAROWANIA DZIAŁKI.....</b>	<b>4</b>
2.1	PRZEDMIOT INWESTYCJI.....	4
2.2	ISTNIEJĄCY STAN ZAGOSPODAROWANIA TERENU .....	4
2.3	UKŁAD KOMUNIKACYJNY .....	4
2.4	PROJEKTOWANE ELEMENTY ZAGOSPODAROWANIA TERENU.....	4
2.5	SIECI UZBROJENIA TERENU .....	4
2.6	WPLYW OBIEKTU NA ŚRODOWISKO .....	4
2.7	PARAMETRY TECHNICZNE OBIEKTÓW PRZEZNACZONYCH DO REMONTU .....	4
<b>3</b>	<b>OPIS DO PROJEKTU ARCHITEKTONICZNO-BUDOWLANEGO .....</b>	<b>5</b>
3.1	DANE OGÓLNE.....	5
3.1.1	<i>Przedmiot opracowania.....</i>	5
3.1.2	<i>Podstawa opracowania .....</i>	5
3.1.3	<i>Zakres opracowania .....</i>	5
3.1.4	<i>Lokalizacja .....</i>	5
3.2	OPIS PRAC REMONTOWYCH .....	5
3.2.1	<i>Boisko ze sztuczną trawą .....</i>	5
3.2.2	<i>Boisko wielofunkcyjne i skocznia .....</i>	6
3.3	INWENTARYZACJA FOTOGRAFICZNA NAWIERZCHNI .....	7
3.4	SIŁOWNIA PLENEROWA .....	8
3.4.1	<i>Biegacz .....</i>	8
3.4.1	<i>Jeździec.....</i>	9
3.4.1	<i>Wahadło, pajacyk .....</i>	11
3.4.1	<i>Rowerek, stepper .....</i>	13
<b>4</b>	<b>WYTYCZNE DO PLANU BIOZ.....</b>	<b>15</b>

<b>PB</b>	Modernizacja ogólnodostępnych obiektów sportowych na terenie Gminy Naruszewo	str/z	3/16
	(Teren Szkoły Podstawowej w Naruszewie)	rew.	0
	<b>Zestawienie rysunków</b>	nr arch. projektu	K-08/841/23

## **1 ZESTAWIENIE RYSUNKÓW**

Nr rys.	Nazwa rysunku	Skala
K1.	Projekt zagospodarowania terenu	1:500/250

<b>PB</b>	Modernizacja ogólnodostępnych obiektów sportowych na terenie Gminy Naruszewo	str/z	4/16
	(Teren Szkoły Podstawowej w Naruszewie)	rew.	0
	<b>Opis do projektu zagospodarowania terenu</b>	nr arch. projektu	K-25/643/19

## **2 OPIS DO PROJEKTU ZAGOSPODAROWANIA**

### **DZIAŁKI**

#### **2.1 Przedmiot inwestycji.**

Przedmiotem opracowania jest projekt zagospodarowania terenu działki nr 129, znajdującego się w Naruszewie.

#### **2.2 Istniejący stan zagospodarowania terenu**

Na terenie działki 129 w Naruszewie znajdują się budynki Szkoły Podstawowej wraz z infrastrukturą.

#### **2.3 Układ komunikacyjny**

Działka posiada dostęp do drogi publicznej – powiatowej i gminnej

#### **2.4 Projektowane elementy zagospodarowania terenu**

Projektuje się remont obiektów sportowych znajdujących się na terenie Szkoły Podstawowej w Naruszewie oraz montaż siłowni zewnętrznej przeznaczonej dla dzieci i młodzieży.

#### **2.5 Sieci uzbrojenia terenu**

Nie dotyczy

#### **2.6 Wpływ obiektu na środowisko**

Ze względu na funkcję i charakter inwestycji projektowany obiekt nie pogorszy stanu środowiska naturalnego.

Elementy zagospodarowania terenu nie będą powodowały konieczności odprowadzenia ścieków innych niż deszczowe. Nie będą emitowały hałasu ani wibracji w stopniu szkodliwym dla środowiska, nie będą miały żadnego negatywnego wpływu na glebę, wody powierzchniowe i podziemne.

#### **2.7 Parametry techniczne obiektów przeznaczonych do remontu**

Boisko do piłki nożnej powierzchnia 30x62m - 1860m<sup>2</sup>

Boisko wielofunkcyjne 19,3x32m - 617,6m<sup>2</sup>

Skocznia - 374m<sup>2</sup>

<b>PB</b>	Modernizacja ogólnodostępnych obiektów sportowych na terenie Gminy Naruszewo	str/z	5/16
	(Teren Szkoły Podstawowej w Naruszewie)	rew.	0
	<b>Opis do projektu architektoniczno-budowlanego</b>	nr arch. projektu	K-08/841/23

## **3 OPIS DO PROJEKTU ARCHITEKTONICZNO-BUDOWLANEGO**

### **3.1 Dane ogólne**

#### **3.1.1 Przedmiot opracowania**

Przedmiotem opracowania jest projekt remontu obiektów sportowych na terenie Szkoły Podstawowej w Naruszewie, a w szczególności renowacja boiska ze sztuczną trawą, renowacja nawierzchni boiska wielofunkcyjnego, renowacja nawierzchni skoczni. Dodatkowo planuje się ustawienie czterech elementów siłowni zewnętrznej dla dzieci i młodzieży.

#### **3.1.2 Podstawa opracowania**

- zlecenie inwestora,
- mapa dla przedmiotowego terenu,
- obowiązujące przepisy Prawa Budowlanego i przepisy wykonawcze,
- Rozporządzenie Ministra Infrastruktury z dnia 12 kwietnia 2002 r. w sprawie warunków technicznych, jakim powinny odpowiadać budynki i ich usytuowanie. Dz. U. Nr 75 poz.690 z 2002r z późn. zm.,

#### **3.1.3 Zakres opracowania**

W zakres opracowania wchodzi następujące składniki:

- opis techniczny obejmujący ogólną charakterystykę obiektu i sposób jego remontu
- rysunki architektoniczno-budowlane,

#### **3.1.4 Lokalizacja**

Naruszewo działka 129.

### **3.2 Opis prac remontowych**

#### **3.2.1 Boisko ze sztuczną trawą**

Projektuje się pełny serwis nawierzchni boiska obejmujący:

Klejenie rozprutej nawierzchni

<b>PB</b>	Modernizacja ogólnodostępnych obiektów sportowych na terenie Gminy Naruszewo (Teren Szkoły Podstawowej w Naruszewie)	str/z	6/16
		rew.	0
	<b>Opis do projektu architektoniczno-budowlanego</b>	nr arch. projektu	K-08/841/23



Szacunkowa długość około 10m do sklejenia

- usunięcie luźnych zanieczyszczeń z powierzchni;
- oczyszczenie murawy z zanieczyszczeń takich jak: kamienie, kawałki szkła, liście, chwasty, luźne kawałki syntetycznej trawy;
- rozluźnienie górnej warstwy wypełnienia;
- oczyszczenie wypełnienia poprzez oddzielenie granulatu od wszelkich drobnych zanieczyszczeń;
- równomierne rozprowadzenie granulatu na całej powierzchni z ewentualnym uzupełnieniem
- końcowe czesanie odświeżające powyginane włókna trawy.

### **3.2.2 Boisko wielofunkcyjne i skocznia**

Aby przywrócić początkowe parametry nawierzchni boiska oraz skoczni projektuje się całościową naprawę poprzez:

- wykonanie dokładnego czyszczenia nawierzchni myjką ciśnieniową.
- wysuszenie nawierzchni,
- natrysk ciśnieniowy, tj. naniesienie nowej warstwy użytkowej.

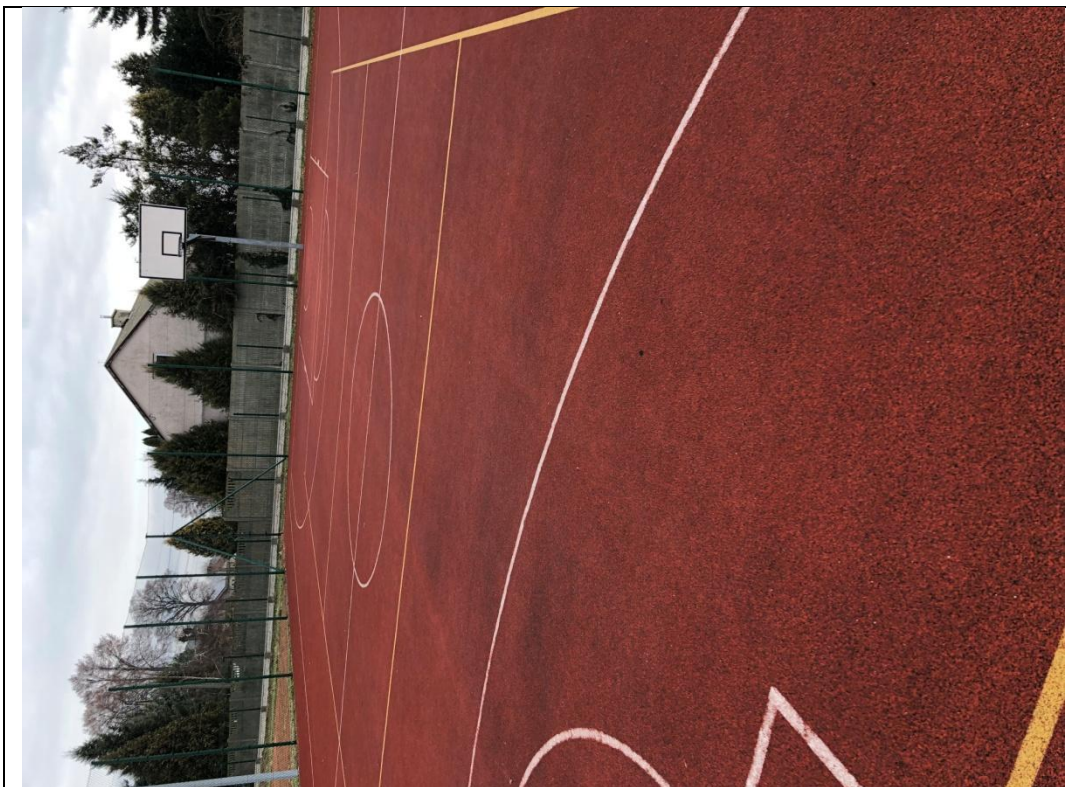
Natrysk należy wykonać w kolorach, jakie były pierwotnie na boisku.

Po wykonaniu natrysku należy wytrasować linie wyznaczające pola gry i wymalować je farbami poliuretanowymi.

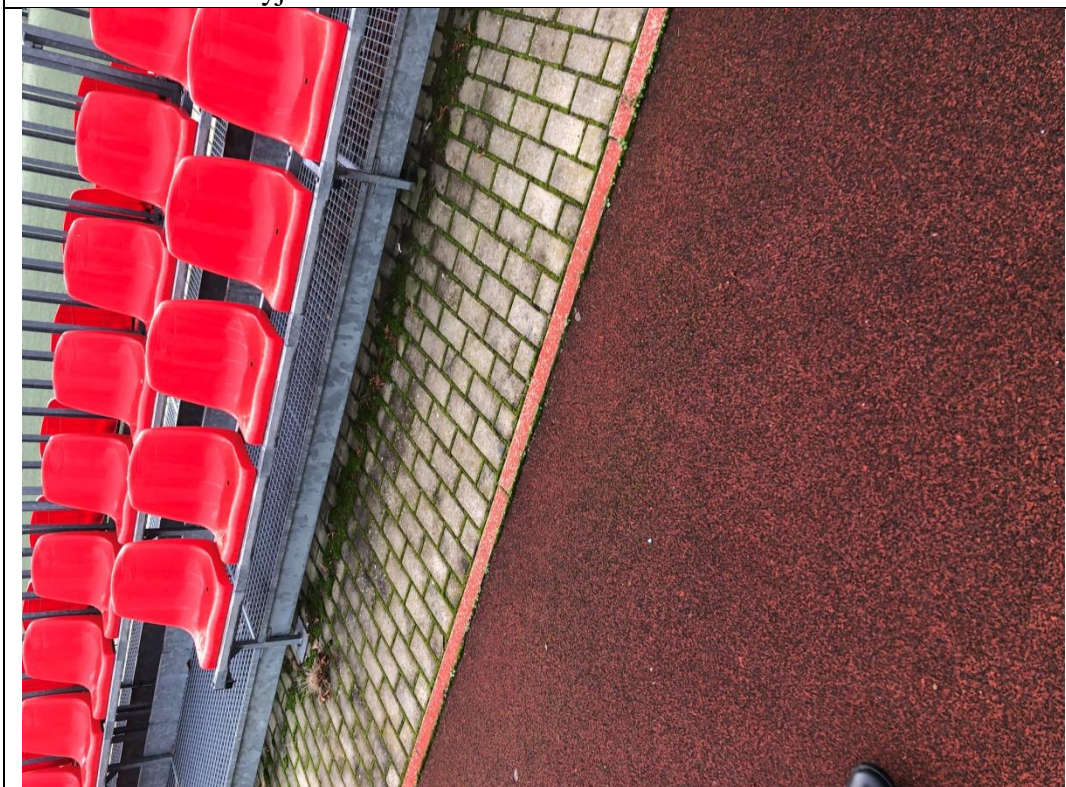


<b>PB</b>	Modernizacja ogólnodostępnych obiektów sportowych na terenie Gminy Naruszewo	str/z	7/16
	(Teren Szkoły Podstawowej w Naruszewie)	rew.	0
	<b>Opis do projektu architektoniczno-budowlanego</b>	nr arch. projektu	K-08/841/23

### 3.3 Inwentaryzacja fotograficzna nawierzchni



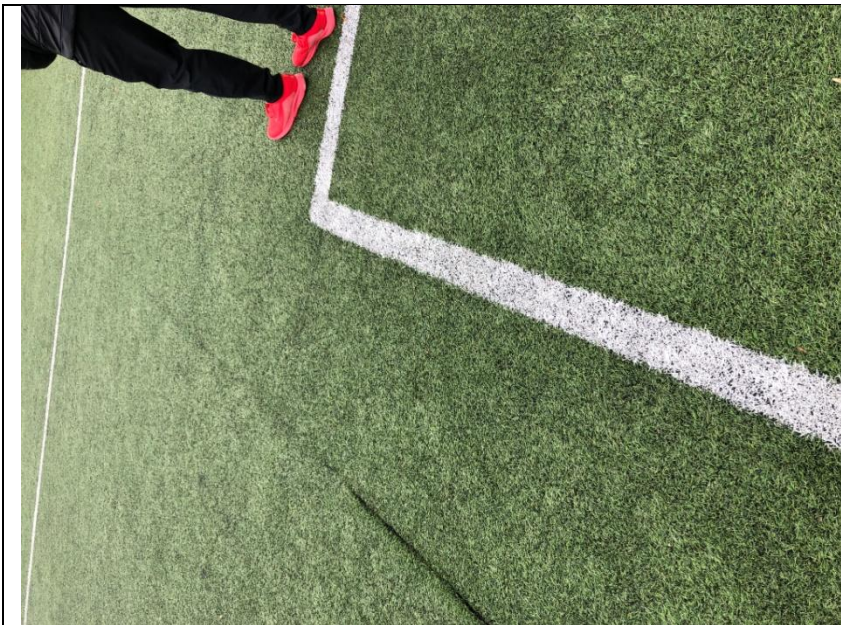
Boisko wielofunkcyjne



Boisko wielofunkcyjne



<b>PB</b>	Modernizacja ogólnodostępnych obiektów sportowych na terenie Gminy Naruszewo	str/z	8/16
	(Teren Szkoły Podstawowej w Naruszewie)	rew.	0
	<b>Opis do projektu architektoniczno-budowlanego</b>	nr arch. projektu	K-08/841/23



Boisko do piłki nożnej

### 3.4 Siłownia plenerowa

Na terenie szkoły projektuje się siłownię plenerową dla dzieci i młodzieży składającą się z 4 urządzeń.

#### 3.4.1 Biegacz





<b>PB</b>	Modernizacja ogólnodostępnych obiektów sportowych na terenie Gminy Naruszewo	str/z	9/16
	(Teren Szkoły Podstawowej w Naruszewie)	rew.	0
	<b>Opis do projektu architektoniczno-budowlanego</b>	nr arch. projektu	K-08/841/23

Specyfikacja materiałowa:

**Konstrukcja:** Stal S235JR

**Lakier:** Malowanie proszkowe z podkładem wysoko-cynkowym, zapewniającym ochronę przeciwkorozyjną

**Stopki:** HDPE

**Sposób fundamentowania:** Przytwierdzenie do stopy betonowej lub prefabrykatu 30 cm poniżej poziomu gruntu

**Norma bezpieczeństwa:** wymagana zgodność z normą bezpieczeństwa PN-EN 16630-2015-06

Wymiary (dł./szer./wys.) 48 x 116 x 113 cm

Strefa bezpieczeństwa 348 x 416 cm

Urządzenie przeznaczone dla dzieci powyżej 140cm

### 3.4.1 Jeździec



<b>PB</b>	Modernizacja ogólnodostępnych obiektów sportowych na terenie Gminy Naruszewo	str/z	10/16
	(Teren Szkoły Podstawowej w Naruszewie)	rew.	0
	<b>Opis do projektu architektoniczno-budowlanego</b>	nr arch. projektu	K-08/841/23

Specyfikacja materiałowa:

**Konstrukcja:** Stal S235JR

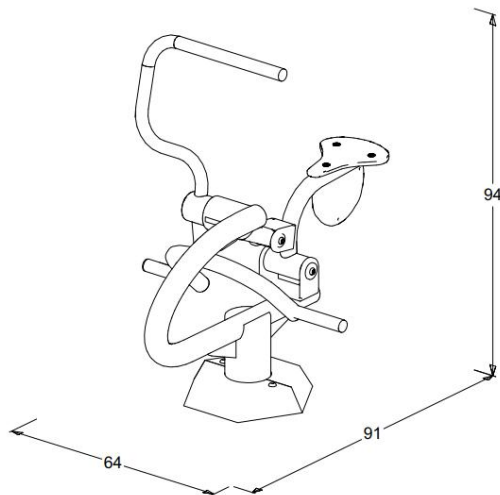
**Lakier:** Malowanie proszkowe z podkładem wysoko-cynkowym, zapewniającym ochronę przeciwkorozyjną

**Stopki:** HDPE

**Sposób fundamentowania:** Przytwierdzenie do stopy betonowej lub prefabrykatu 30 cm poniżej poziomu gruntu

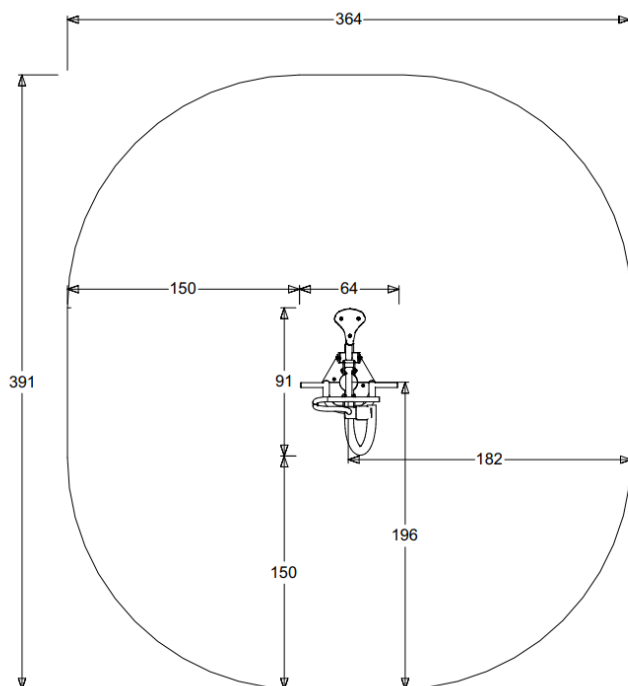
**Norma bezpieczeństwa:** wymagana zgodność z normą bezpieczeństwa PN-EN 16630-2015-06

Wymiary (dł./szer./wys.) 91 x 64 x 94 cm



Strefa bezpieczeństwa 364 x 391 cm

<b>PB</b>	Modernizacja ogólnodostępnych obiektów sportowych na terenie Gminy Naruszewo	str/z	11/16
	(Teren Szkoły Podstawowej w Naruszewie)	rew.	0
	<b>Opis do projektu architektoniczno-budowlanego</b>	nr arch. projektu	K-08/841/23



### 3.4.1 Wahadło, pajacyk



Specyfikacja materiałowa:

**Konstrukcja:** Stal S235JR

<b>PB</b>	Modernizacja ogólnodostępnych obiektów sportowych na terenie Gminy Naruszewo	str/z	12/16
	(Teren Szkoły Podstawowej w Naruszewie)	rew.	0
	<b>Opis do projektu architektoniczno-budowlanego</b>	nr arch. projektu	K-08/841/23

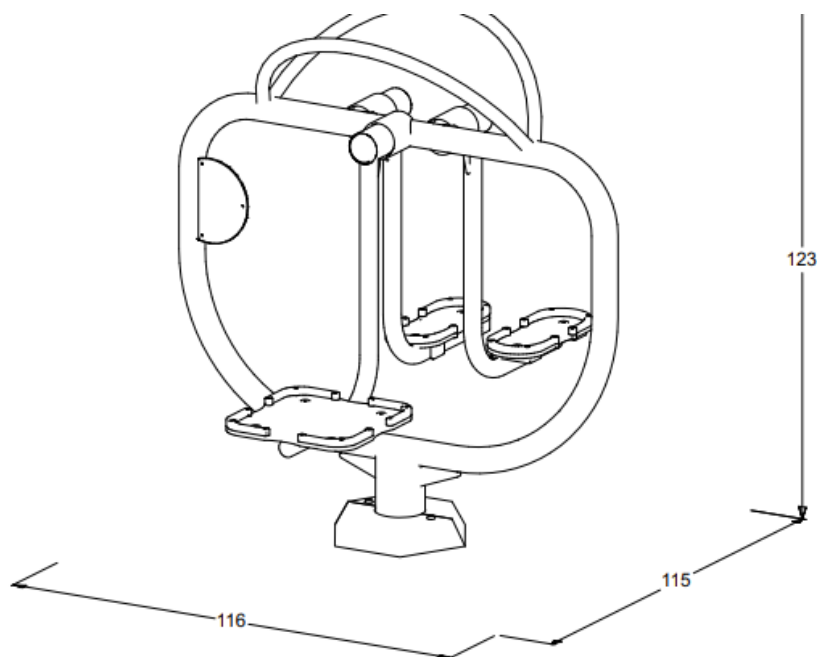
**Lakier:** Malowanie proszkowe z podkładem wysoko-cynkowym, zapewniającym ochronę przeciwkorozyjną

**Stopki:** HDPE

**Sposób fundamentowania:** Przytwierdzenie do stopy betonowej lub prefabrykatu 30 cm poniżej poziomu gruntu

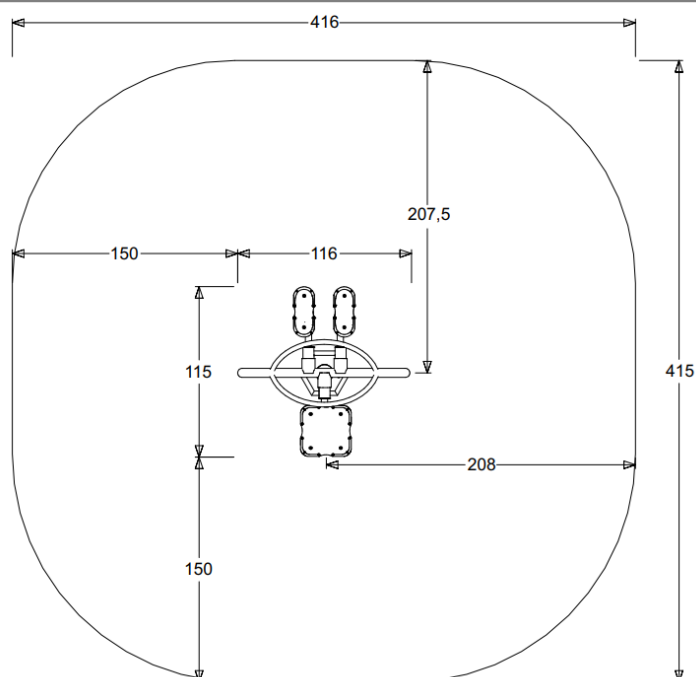
**Norma bezpieczeństwa:** wymagana zgodność z normą bezpieczeństwa PN-EN 16630-2015-06

Wymiary (dł./szer./wys.) 116 x 116 x 123 cm



Strefa bezpieczeństwa 416 x 415 cm

<b>PB</b>	Modernizacja ogólnodostępnych obiektów sportowych na terenie Gminy Naruszewo (Teren Szkoły Podstawowej w Naruszewie)	str/z	13/16
		rew.	0
	<b>Opis do projektu architektoniczno-budowlanego</b>	nr arch. projektu	K-08/841/23



### 3.4.1 Rowerek, stepper



Specyfikacja materiałowa:

**Konstrukcja:** Stal S235JR

**Lakier:** Malowanie proszkowe z podkładem wysoko-cynkowym, zapewniającym ochronę przeciwkorozyjną



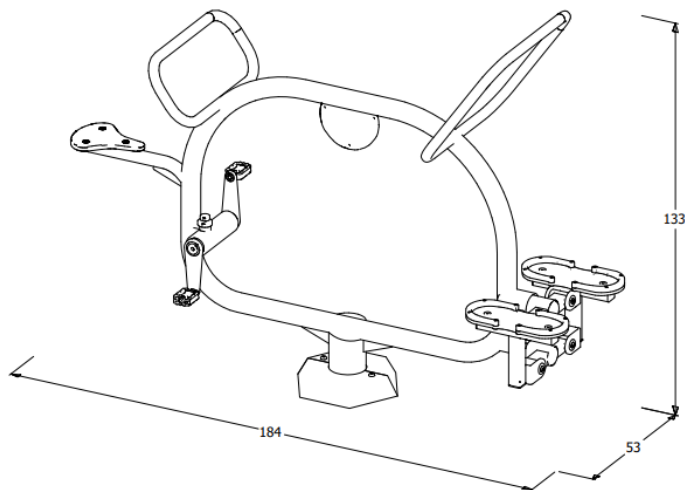
<b>PB</b>	Modernizacja ogólnodostępnych obiektów sportowych na terenie Gminy Naruszewo	str/z	14/16
	(Teren Szkoły Podstawowej w Naruszewie)	rew.	0
	<b>Opis do projektu architektoniczno-budowlanego</b>	nr arch. projektu	K-08/841/23

**Stopki:** HDPE

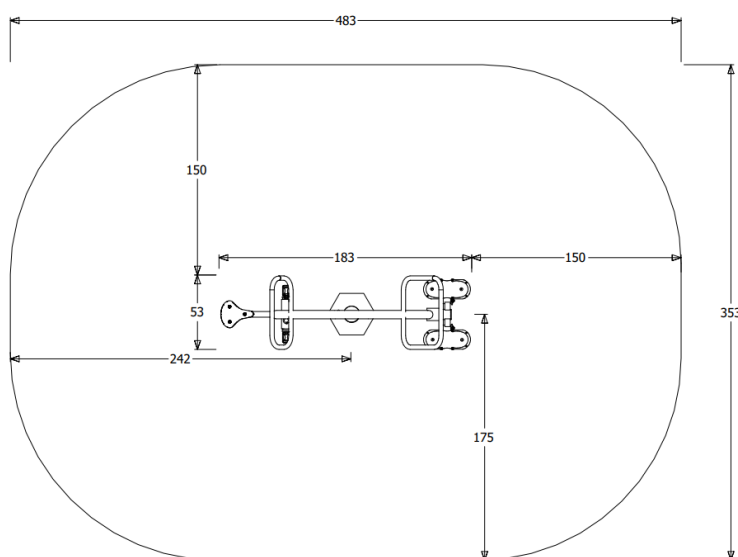
**Sposób fundamentowania:** Przytwierdzenie do stopy betonowej lub prefabrykatu 30 cm poniżej poziomu gruntu

**Norma bezpieczeństwa:** wymagana zgodność z normą bezpieczeństwa PN-EN 16630-2015-06

Wymiary (dł./szer./wys.) 184 x 53 x 133 cm



Strefa bezpieczeństwa 483 x 353 cm



<b>PB</b>	Modernizacja ogólnodostępnych obiektów sportowych na terenie Gminy Naruszewo (Teren Szkoły Podstawowej w Naruszewie)	str/z	15/16
		rew.	0
	<b>Wytyczne do planu BIOZ</b>	nr arch. projektu	K-08/841/23

## 4 Wytyczne do planu BIOZ

Zgodnie z Rozporządzeniem Ministra Infrastruktury z dnia 23 czerwca 2003r.

Dz. U. nr 120 „ w sprawie informacji dotyczącej bezpieczeństwa i ochrony zdrowia oraz planu bezpieczeństwa i ochrony zdrowia” poniżej wymienia się informacje dotyczące zagrożeń, które mogą wystąpić przy prowadzeniu prac wykonawczych związanych z remontem ogólnodostępnych obiektów sportowych na terenie Szkoły Podstawowej w Naruszewie.

§ 2 pkt. 3 w/w Rozporządzenia – „zakres robót dla całego zamierzenia budowlanego oraz kolejność realizacji poszczególnych obiektów”

Projektuje się remont nawierzchni sportowych i budowę siłowni plenerowej.

### **Roboty montażowe:**

- a/ pomiary geodezyjne ,
- b/ roboty nawierzchniowe
- c/ roboty malarskie

### **Roboty wykończeniowe :**

- a/ roboty porządkowe

§ 2 pkt. 3 ust. 2 w/w Rozporządzenia – „wykaz istniejących obiektów budowlanych”

Teren inwestycji stanowi infrastruktura sportowa przy Szkole Podstawowej w Naruszewie

§ 2 pkt. 3 ust. 3 w/w Rozporządzenia – „wskazanie elementów zagospodarowania działki lub terenu, które mogą stwarzać zagrożenie bezpieczeństwa i zdrowia ludzi”

- a/ rozdzielnie elektryczne ,
- b/ zaparkowane samochody ,
- c/ manewrujące samochody dostawcze

§ 2 pkt. 3 ust. 4 Rozporządzenia – „wskazanie dotyczące przewidywanych zagrożeń występujących podczas realizacji robót budowlanych, określające skalę i rodzaj zagrożenia oraz miejsce i czas ich wystąpienia”

### **upadek z wysokości :**

- a/ ekspozycja zagrożenia mała – codziennie ,

### **porażenie prądem elektrycznym :**

- a/ ekspozycja zagrożenia praktycznie możliwa - kilka razy na dzień,
- b/ miejsca występowania zagrożenia to : elektronarzędzia , betoniarka, kable przesyłające energię elektryczną,
- c/ zagrożenie występuje w czasie do 8 godzin dziennie,

### **skaleczenia :**

- a/ ekspozycja zagrożenia bardzo duża – codziennie,

<b>PB</b>	Modernizacja ogólnodostępnych obiektów sportowych na terenie Gminy Naruszewo (Teren Szkoły Podstawowej w Naruszewie)	str/z	16/16
		rew.	0
	<b>Wytyczne do planu BIOZ</b>	nr arch. projektu	K-08/841/23

b/ miejsce wystąpienia zagrożenia to : ostre krawędzi detali

c/ zagrożenie występuje 8 godziny dziennie,

**uderzenie i przygnięcie :**

a/ ekspozycja zagrożenia bardzo duża – podczas montażu urządzeń i dostaw, prawdopodobieństwo niewielkie,

b/ miejsce wystąpienia zagrożenia : przy robotach montażowych, przy transporcie ręcznym, przy składowaniu materiałów,

c/ zagrożenie występuje w czasie 8 godziny dziennie,

**poślizgnięcie się , potknięcie się , upadek :**

a/ ekspozycja zagrożenia praktycznie możliwa - kilka razy na dzień,

b/ miejsce wystąpienia zagrożenia to : stanowisko pracy , plac budowy,

c/ zagrożenie występuje w czasie 8 godziny dziennie,

**spadające przedmioty :**

a/ ekspozycja zagrożenia bardzo duża – codziennie,

b/ miejsce wystąpienia zagrożenia to : przenoszenie,

c/ zagrożenie występuje w czasie 8 godziny dziennie,

**pochwycenie przez ruchome elementy maszyn :**

a/ ekspozycja zagrożenia praktycznie możliwa - kilka razy na dzień,

b/ miejsce wystąpienia zagrożenia to : betoniarka,

c/ zagrożenie występuje w czasie do 3 godzin dziennie,

**urazy oczu :**

a/ ekspozycja zagrożenia praktycznie możliwa - kilka razy na dzień,

b/ miejsce wystąpienia zagrożenia to: betoniarka, roboty montażowe

c/ zagrożenie występuje w czasie 7,5 godziny dziennie,

**oparzenia :**

a/ ekspozycja zagrożenia praktycznie nie występuje

§ 2 pkt. 3 ust. 5 w/w Rozporządzenia – „wskazanie sposobu prowadzenia instruktażu pracowników przed przystąpieniem do realizacji robót szczególnie niebezpiecznych”

- roboty, przy których wykonywaniu występuje ryzyko upadku z wysokości ponad 3,0 m,
- roboty budowlane i instalacyjne, prowadzone przy montażu i demontażu ciężkich elementów prefabrykowanych, których masa przekracza 1,0 t.

a) pracownik nowoprzyjęty przechodzi szkolenie wstępne ogólne oraz podstawowe i stanowiskowe prowadzone przez głównego specjalistę do spraw BHP , natomiast pracownik już zatrudniony przesunięty do robót niebezpiecznych przechodzi szkolenie stanowiskowe prowadzone przez kierownika budowy ,

***Na podstawie w/w informacji Kierownik budowy jest obowiązany sporządzić lub zapewnić sporządzenie przed rozpoczęciem budowy, planu bezpieczeństwa i ochrony zdrowia „planu BIOZ”. Opracowany plan bezpieczeństwa winien zostać uzgodniony z Inwestorem***

Projektował:

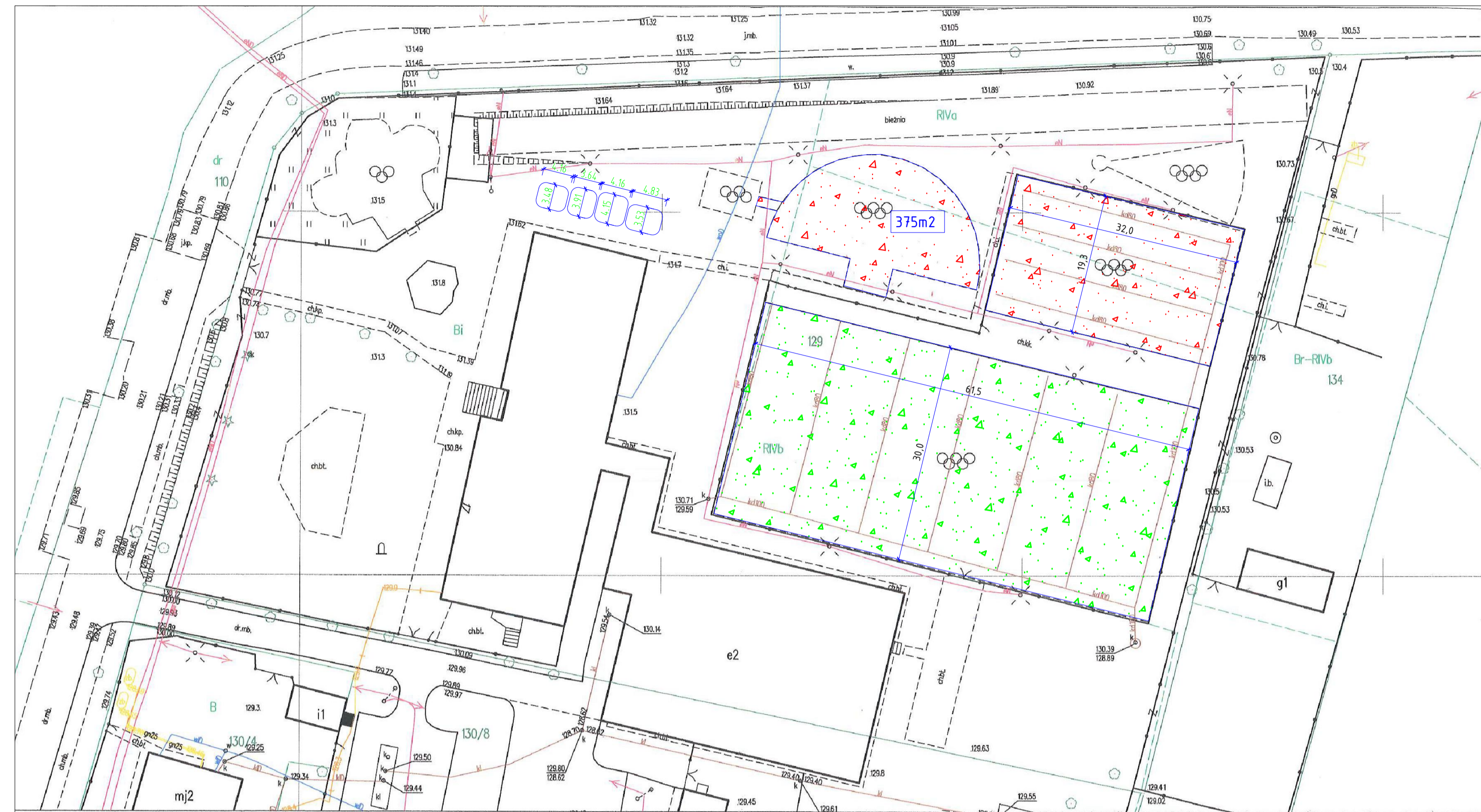
inż. Krzysztof Paluszyński



# LEGENDA :

## Biegacz

-  Siatownia plenerowa - biegacz
-  Siatownia plenerowa - jeździec
-  Siatownia plenerowa - wahadło, pajacyk
-  Siatownia plenerowa - rower, stepper
-  Renowacja nawierzchni poliuretanowej
-  Renowacja trawy syntetycznej

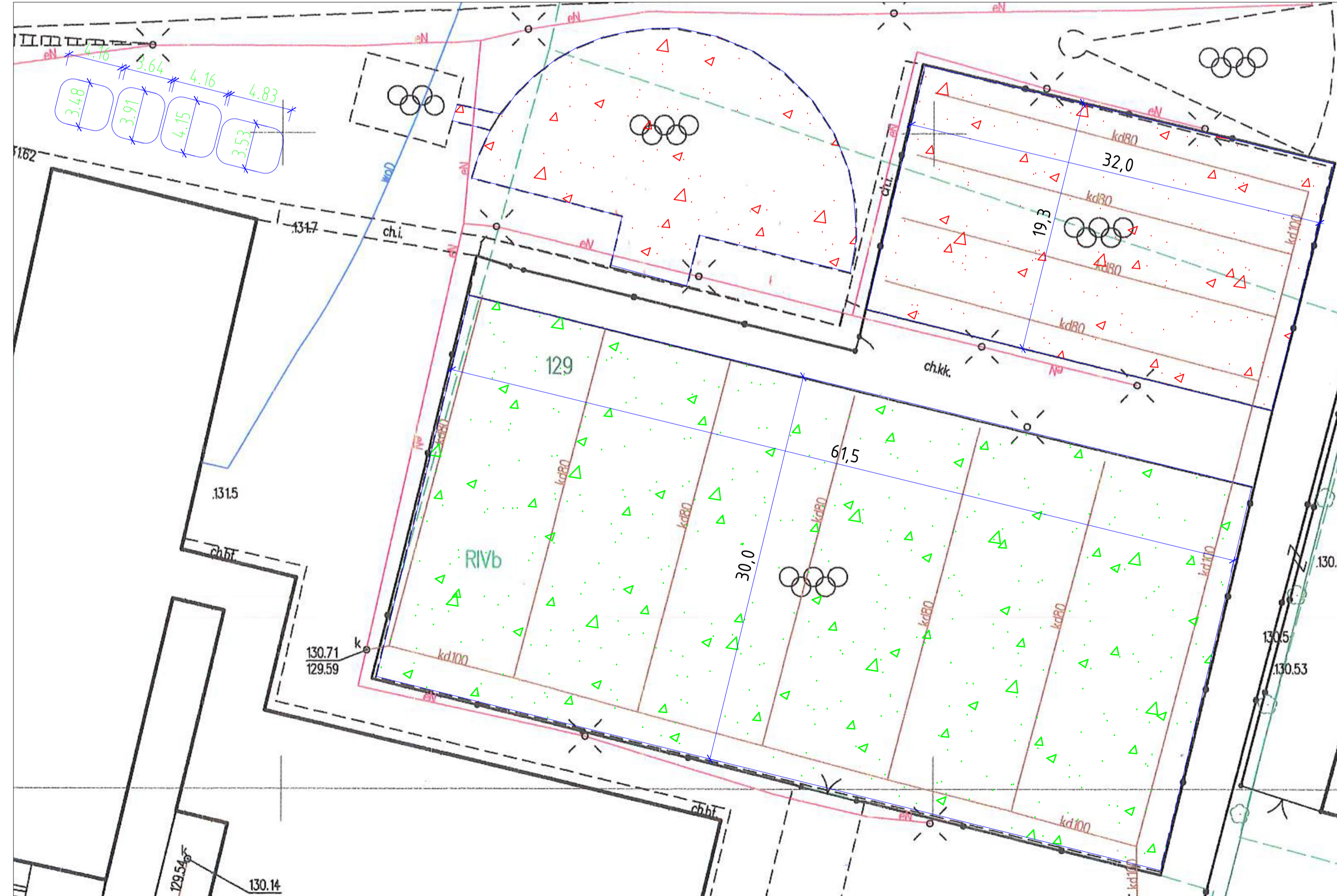


**Geodezyjna inwentaryzacja powykonawcza ogrodzenia**  
 142007\_2.0014 NARUSZEWO  
 142007\_2 Naruszewo  
 Dz. 129  
 ark. mapy: 7.180.15.13.4.4; 14.3.3; 18.2.2; 19.1.1  
 skala 1:500  
 GG.0640.2420.2022  
 UM w miejscowości Naruszewo 7  
 UM w miejscowości Krusztów 86

*Stwierdza się, iż obiekt został wybudowany zgodnie z projektem i planem zagospodarowania*

**USŁUGI GEODEZYJNE**  
 inż. Czesław Rodziewicz  
 09-100 Płońsk, ul. Piłcocka 69 lok. 5  
 tel.: 23 662-33-72, kom.: 502 482 646  
 NIP: 537 118 42 64

## Wyniesienie skala 1:250



Uwagi ogólne:

- Wszystkie niedostarczone w niniejszym projekcie wykonawcze i podwykonawcze obowiązują.
- Wzrost techniczny odbiorcy prac budowlanych.
- Przebieg określony Polskimi Normami i zaleceniami.
- Wiedza i sztuka budowlana.
- Szczegółowe warunki realizacji i wykonawstwa ze względu na zastosowane materiały i technologie.

Wszelkie prawa niniejszego opracowania są zastrzeżone. Kopia, kopiowanie, rozpowszechnienie i udostępnienie osobom trzecim projektu lub jego części bez zgody autorów jest zabronione.

**Zakład Usług Projektowych KMP s.c.**  
 Krusztów, ul. Piłcocka 69 lok. 5  
 09-100 Płońsk, ul. Piłcocka 13/30, tel. 0-23 662 76 83

Nazwa projektu/Adres inwestycji		Format rys.
Modernizacja ogólnodostępnych obiektów sportowych na terenie Gminy Naruszewo Naruszewo działka nr ewid 129		A1
Inwestor		Skala
Gmina Naruszewo Naruszewo 19A 09-152 Naruszewo		1:500/250
Nazwa rysunku		Wzrost progu
Projekt zagospodarowania terenu		PAB
Projektant		Nr rys.
inż. Krzysztof Palusztyński		1
Data		Nr upr.
02.2023		MAJ/385/P00K/06
Współpraca		Projecki